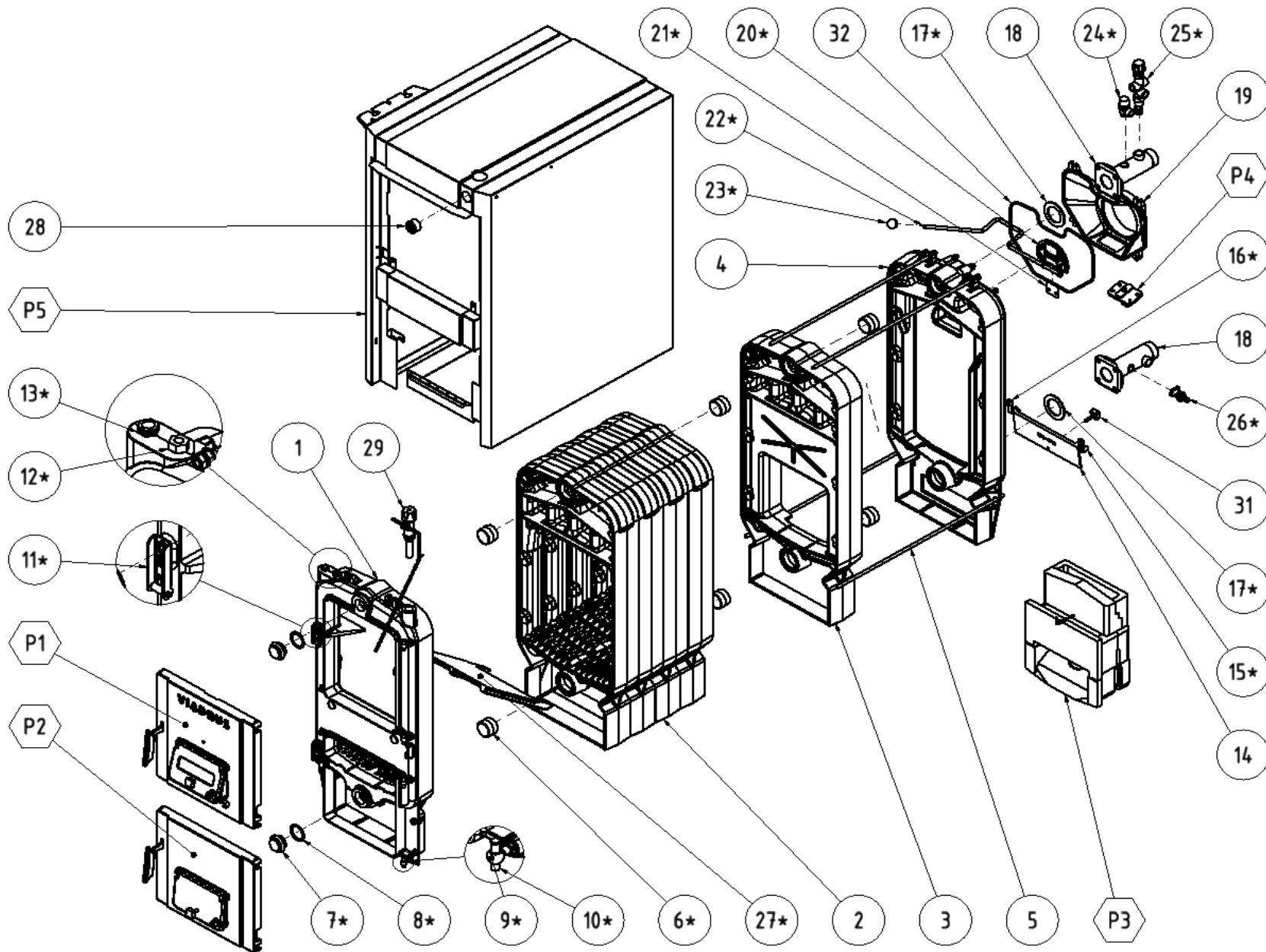
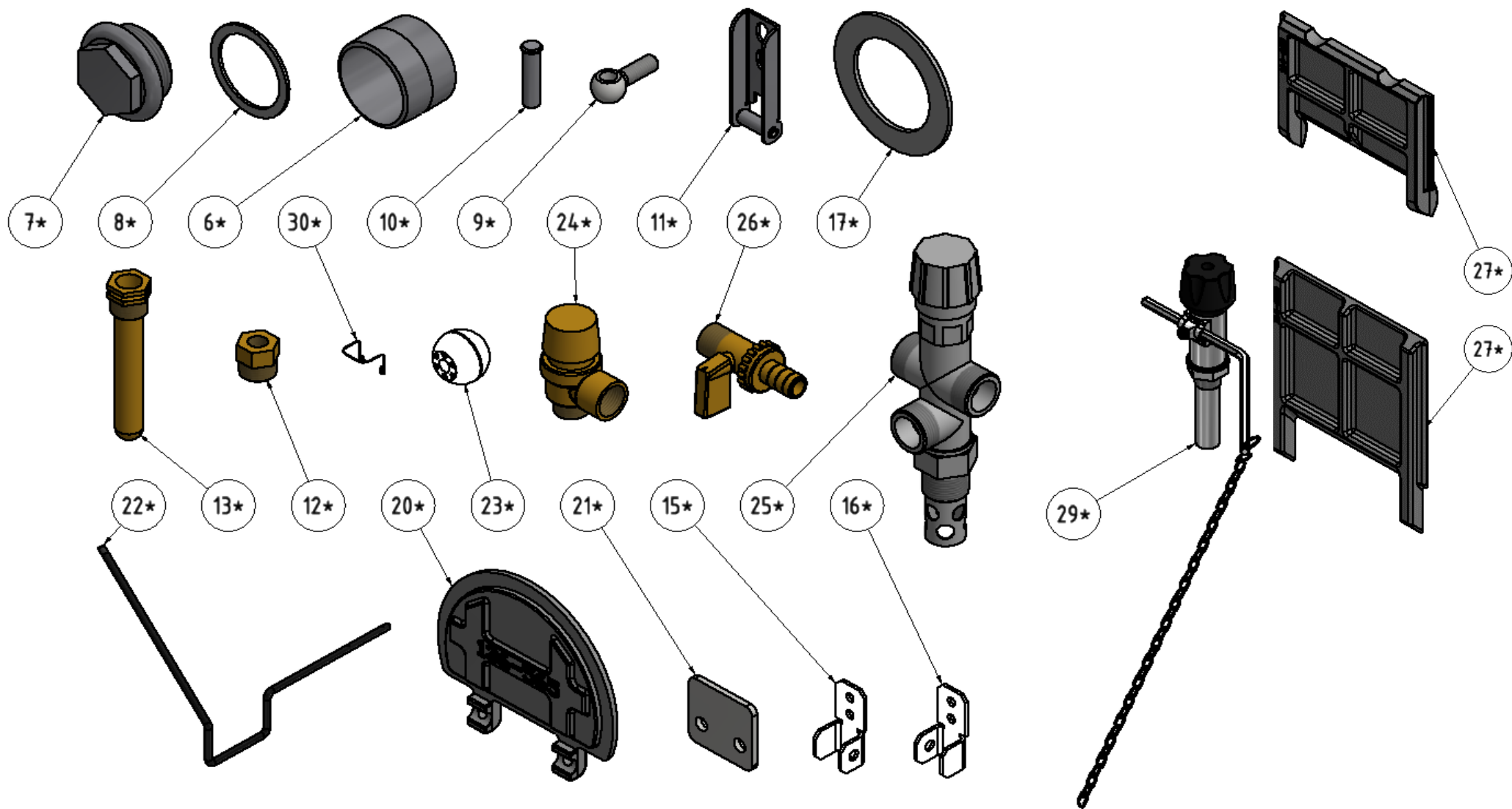


# SEZNAM NÁHRADNÍCH DÍLŮ KOTLE HERCULES U32 (EU verze)



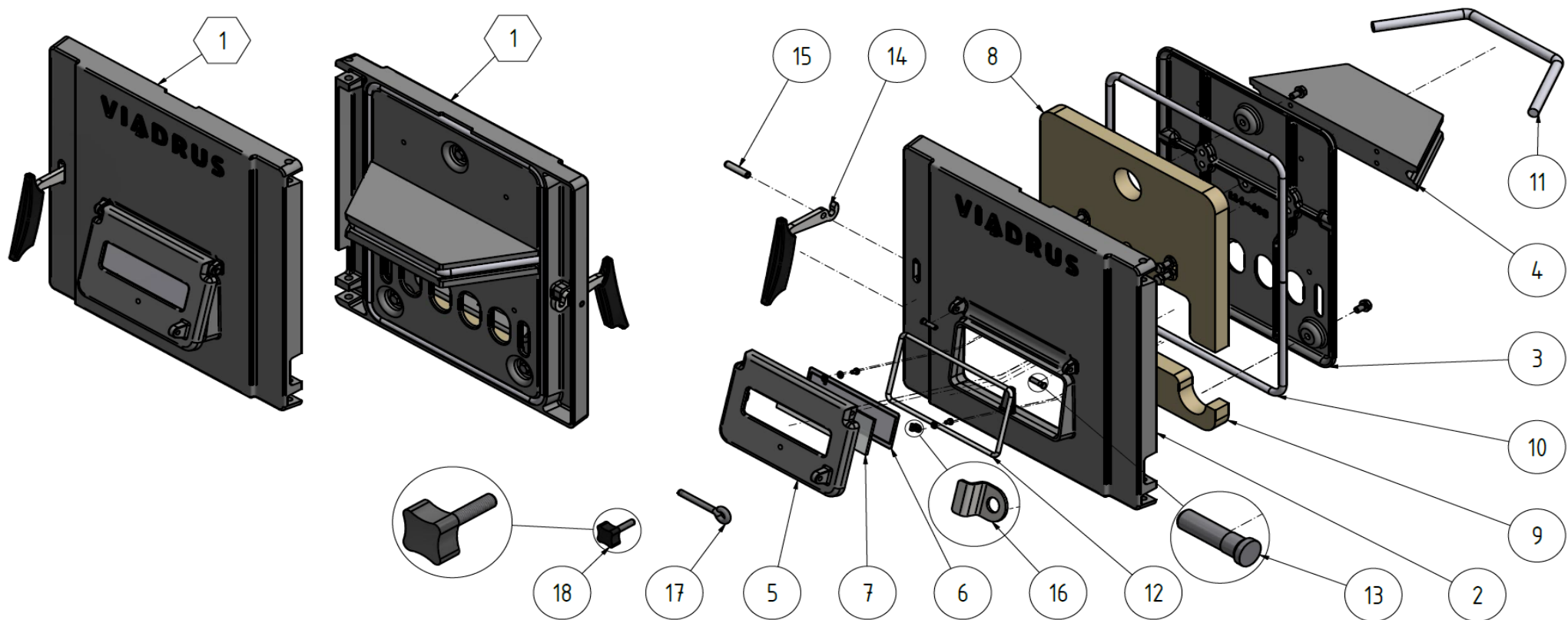
Pozice součástí označené symbolem \* jsou vyobrazeny v samostatném obrázku s detaily

Pozice s písmenem P"x" mají samostatné obrázky s tabulkou a čísly prodejních položek níže.



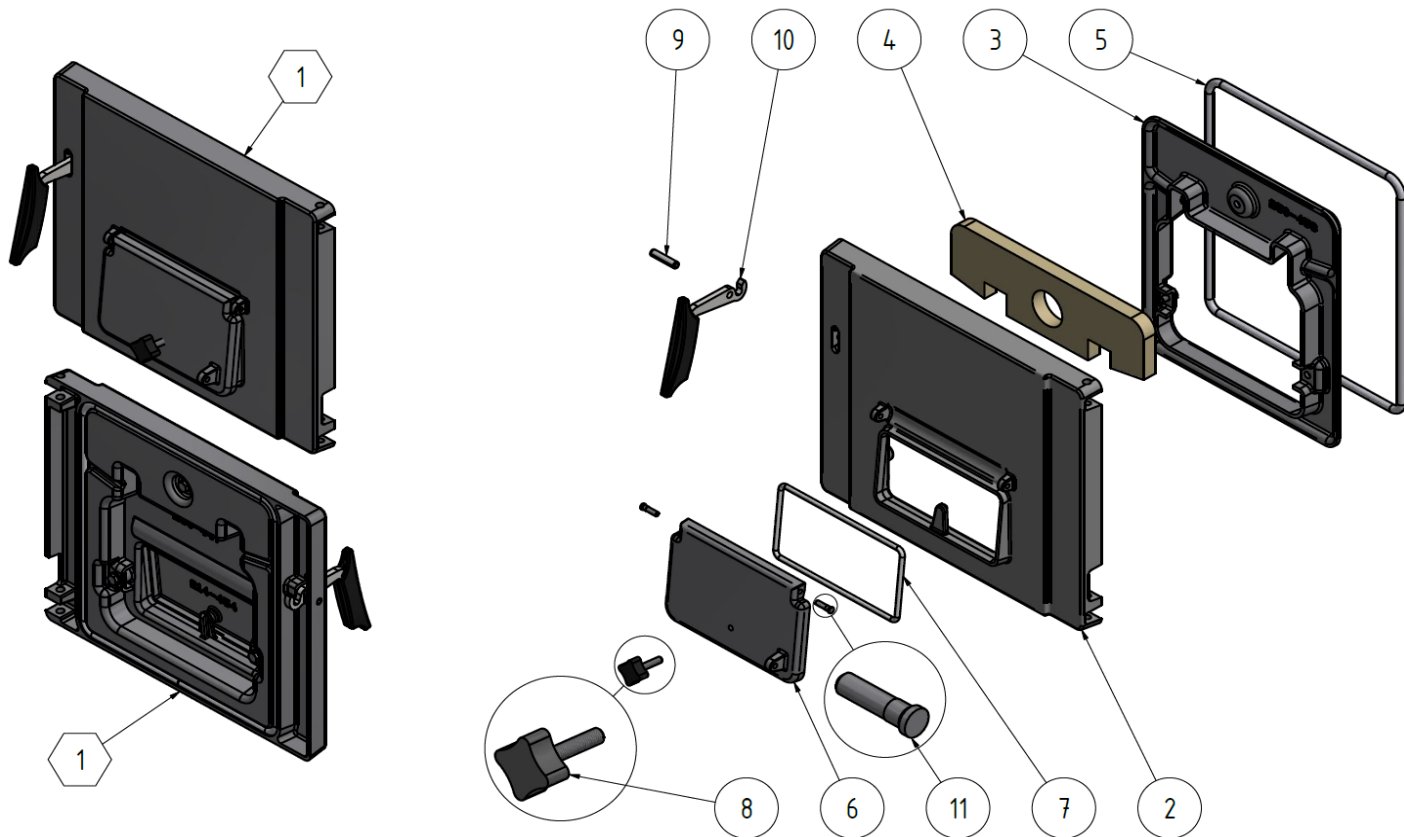
Pozice	Číslo prodejní položky	Název	ks	článků			Hmotnost [kg/ks]	Poznámka
				5	6	7		
P1	Strana 5	Dvířka příkládací						
P2	Strana 7	Dvířka popelníková						
P3	Strana 8	Vyzdívka						
P4	Strana 9	Poklop čistící sestava						
P5	Strana 10	Plech s izolací						
P6	Strana 12	doplňková výbava						
<b>Pozice s písmenem P"x" mají samostatné obrázky s tabulkou a čísla prodejních položek níže.</b>								
<b>Pozice součástí označené symbolem * jsou vyobrazeny v samostatném obrázku s detaily</b>								
1	22 915	Článek přední (kompl.)	1					
2	22 916	Článek střední (kompl.)		2	3	4		
3	22 917	Článek předposlední (kompl.)	1					
4	27 867	Zadní článek spalovací komory (kompl.)	1					
5	16 411	Kotevní šroub M10 5 čl.		1				
5	16 412	Kotevní šroub M10 6 čl.			1			
5	16 413	Kotevní šroub M10 7 čl.				1		
6*	4 624	Kotlová vsuvka (průměr 56 mm)		8	10	12		
7*	15 235	Zátka pro kotlová tělesa G 1 1/2-B	2					
8*	8 853	Těsnění 60x48x2	2					
9*	17 576	Šroub celozávitový M10x35	4					
10*	16 418	Čep dvířek	4					
11*	22 912	Opěrka západky	2					
12*	2 410	Ventil zpětný manometru 1/2"	1					
13*	2 406	Jímka termostatu 1/2"	1					
14	11 189	Dusivka pro zadní článek	1					
15*	21 638	Konzola dusivky pro zadní článek levá	1					
16*	21 642	Konzola dusivky pro zadní článek pravá	1					
17*	9 031	Těsnění 90x60x3	2					
18	16 421	Příruba topné a vratné vody se závitem	2					
19	27 872	Nástavec kouřový snížený	1					
20*	27 878	Klapka zkratová	1					
21*	27 877	Konzola zadní zkratovací klapky	1					
22*	27 879	Páka zadní zkratové klapky	1					
23*	11 232	Koule bakelitová M10	1					
24*	13 045	Ventil pojišťovací 1/2", (2.8 bar)	1					
25*	14 826	ventil dvoucestný bezpečnostní DBV 1	1					
26*	3 787	Kohout plnicí a vypouštěcí G 1/2"	1					

Pozice	Číslo prodejní položky	Název	ks	článků			Hmotnost [kg/ks]	Poznámka
				5	6	7		
27*	26 209	Rošt U32 5 čl.		1				
27*	27 306	Rošt 7 čl.			1	1		
28	10 686	Termomanometr TI 40 L-1500 MM	1					
29*	15 602	Regulátor tahu	1					
30*	2 938	Pružina kapiláry	1					
31	4 106	šroub dusivky	2					
32	8 882	Šňůra těsnící PR 6 L 1130	1					

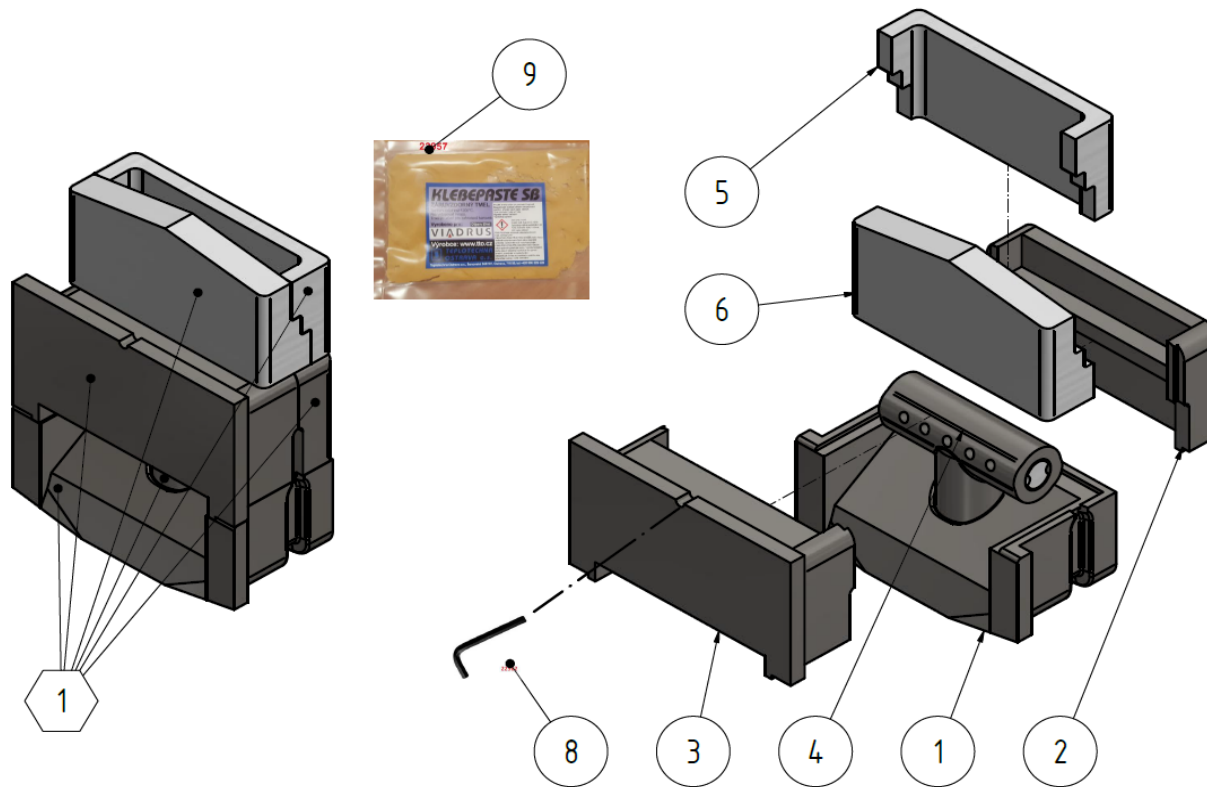


Obrázek pozice P1								
Pozice	Číslo prodejní položky	Název	ks	článků			Hmotnost [kg/ks]	Poznámka
				5	6	7		
1	27 868	Dvířka příkládací sestava	1					
2	27 869	Víko příkládacích dvířek (oprac.)	1					
3	22 922	Deska ochranná příkládacích dvířek (odlitek)	1					
4	27 870	Přepážka bez zkratové klapky (oprac.)	1					
5	22 926	Dusivka příkládacích dvířek	1					
6	22 841	Sklo průhledové	1					
7	27 871	Těsnění pod sklo průhledové	1					
8	22 930	Izolace příkládacích dvířek	1					
9	22 931	Izolace spodní příkládací dvířka	1					
10	6 299	Šňůra těsnící PR10 L 1411	1					
11	22 932	Šňůra těsnící PR14 L 433	1					
12	13 294	Šňůra těsnící PR6 L 600	1					
13	27 754	Čep	2					
14	22 936	Západka sestava	1					
15	17 501	Kolík pružný 8x40	1					
16	22 843	Upínka skla průhledového	2					
17	8 398	Kolík závěsný	1					
18	4 106	Šroub dusivky	1					

Obrázek pozice P2



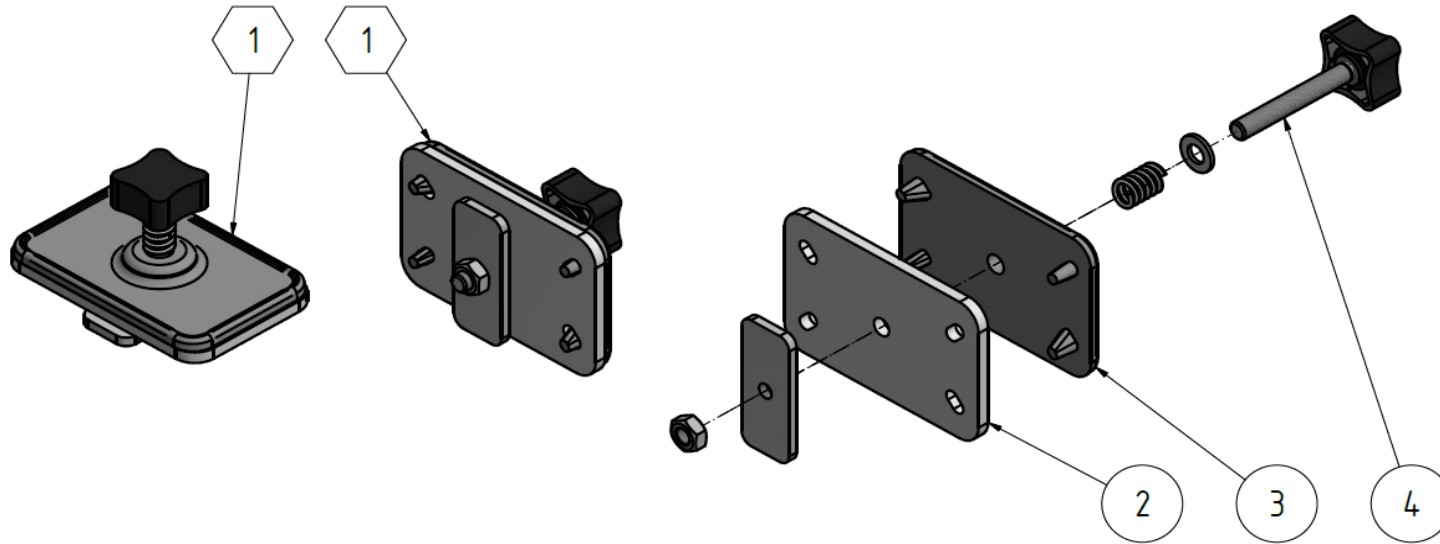
Pozice	Číslo prodejní položky	Název	ks	článků			Hmotnost [kg/ks]	Poznámka
				5	6	7		
1	16 400	Dvířka popelníkové sestava	1					
2	20 924	Víko popelníkových dvířek	1					
3	16 402	Deska ochranná popelníkových dvířek	1					
4	16 483	Izolace popelníkových dvířek	1					
5	6 420	Šňůra těsnící PR 10 L 1328	1					
6	1 385	Dusivka	1					
7	13 294	Šňůra těsnící PR 6 L 600	1					
8	4 106	Šroub dusivky	1					
9	17 501	Kolík pružný 8x40	1					
10	22 936	Západka sestava	1					
11	27 754	Čep	2					



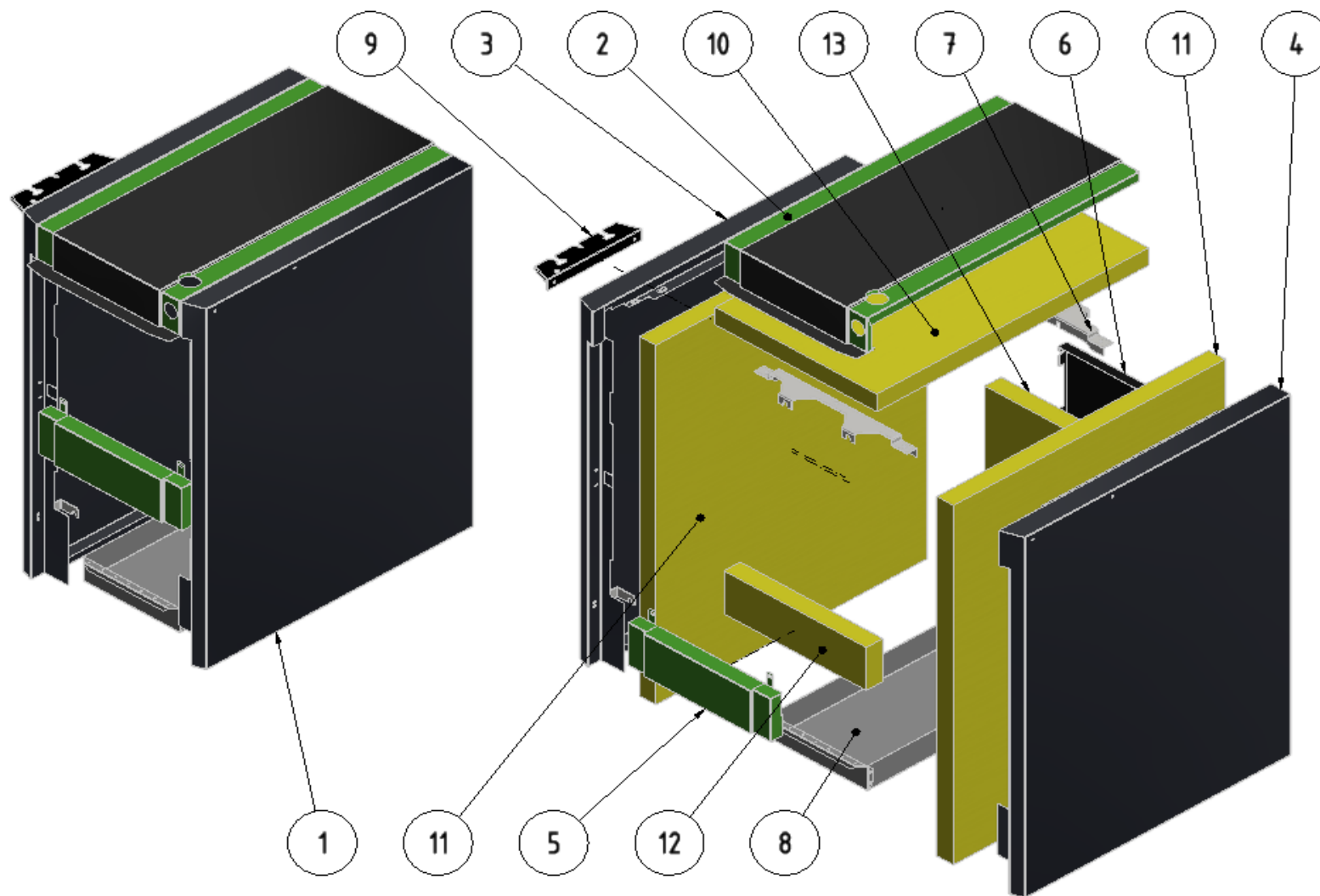
Pozice	Číslo prodejní položky	Název	ks	článků			Hmotnost [kg/ks]	Poznámka
				5	6	7		
1	27 892	Vyzdívka sestava	1					
2	27 309	Vyzdívka spodní díl G	1					
3	27 697	Vyzdívka horní přední	1					
4	27 698	Vyzdívka horní zadní	1					
5	27 307	Vyzdívka střední díl přední G	1					
6	27 308	Vyzdívka střední díl zadní G	1					
7	27 893	Tryska pro 2 čl. spalovací komoru U68	1					
8	22 962	Klic imbus c. 4	1					
9	22 957	Lepidlo klebepaste sb (balení 50 ml)	1					



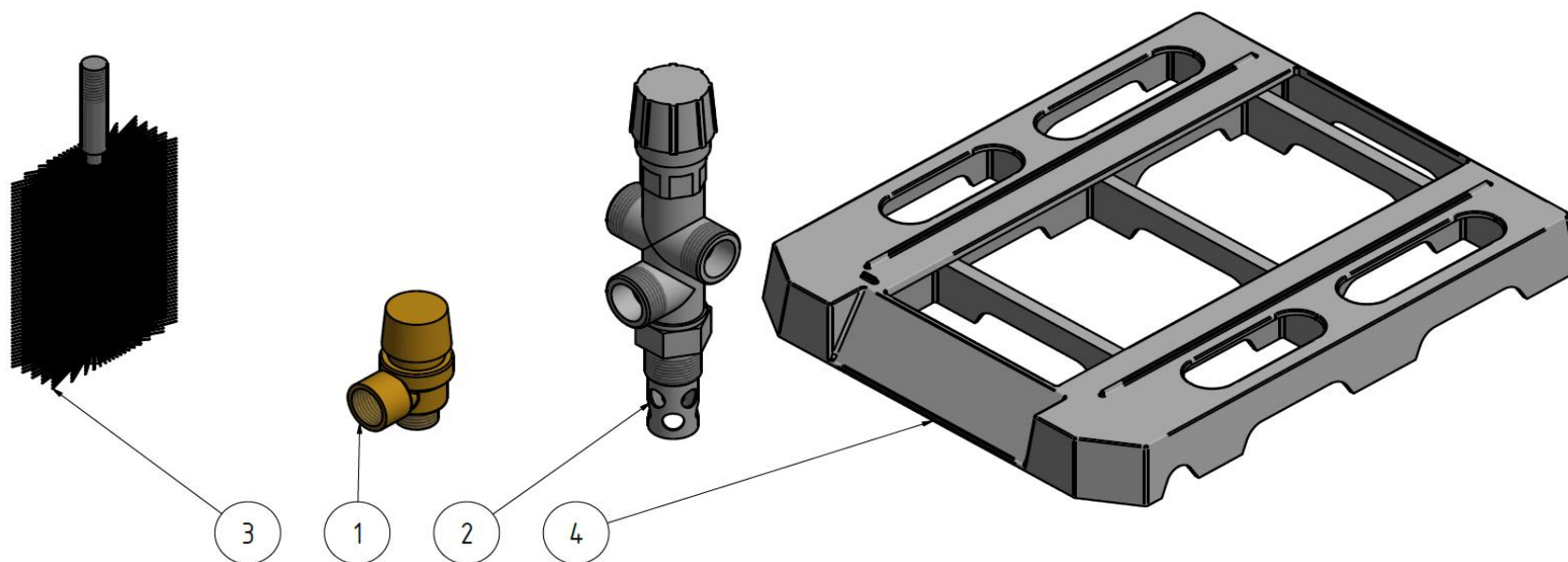
Obrázek pozice P4



Pozice	Číslo prodejní položky	Název	ks	článků			Hmotnost [kg/ks]	Poznámka
				5	6	7		
1	27 873	Poklop čistící sestava	1					
2	27 875	Izolace poklopu	1					
3	27 874	Poklop čistící (oprac.)	1					
4	27 876	Šroub dusivky delší	1					



Obrázek pozice P5								
Pozice	Číslo prodejní položky	Název	ks	článků			Hmotnost [kg/ks]	Poznámka
				5	6	7		
1	26 205	Plech s izolací 5 čl.		1				
1	27 301	Plech s izolací 6 čl.			1			
1	22 937	Plech s izolací 7 čl.				1		
2	není zavedeno	Plech horní 5 čl.		1				
2	není zavedeno	Plech horní 6 čl.			1			
2	není zavedeno	Plech horní 7 čl.				1		
3	26 206	Plech boční levý 5 čl.		1				
3	27 303	Plech boční levý 6 čl.			1			
3	22 940	Plech boční levý 7 čl.				1		
4	26 207	Plech boční pravý 5 čl.		1				
4	27 304	Plech boční pravý 6 čl.			1			
4	22 941	Plech boční pravý 7 čl.				1		
5	22 943	Plech přední (RAL 6018)	1					
6	22 944	Plech zadní	1					
7	22 939	Konzola snížená sestava	2					
8	27 300	Popelník sestava 5 čl.		1				
8	27 883	Popelník sestava 6 čl.			1			
8	27 302	Popelník sestava 7 čl.				1		
9	22 938	Držák nářadí	1					
10	19 842	Izolace horní 5 čl.		1				
10	19 842	Izolace horní 6 čl.			1			
10	19 842	Izolace horní 7 čl.				1		
11	19 842	Izolace boční 5 čl.		2				
11	19 842	Izolace boční 6 čl.			2			
11	19 842	Izolace boční 7 čl.				2		
12	19 842	Izolace přední díl	1					
13	19 842	Izolace zadní	1					



Obrázek pozice P6 Doplnková výbava								
Pozice	Číslo prodejní položky	Název	ks	článků			Hmotnost [kg/ks]	Poznámka
				5	6	7		
1	13 045	Ventil pojistovací 1/2", (2.8 bar)	1					
2	14 826	ventil dvoucestný bezpečnostní DBV 1	1					
3	2 736	Kartáč	1					
4	17 657	Litínový podstavec pod kotel typ 10, 16		1				
4	18 522	Litínový podstavec pod kotel typ 21, 25			1			
4	17 658	Litínový podstavec pod kotel typ 30				1		