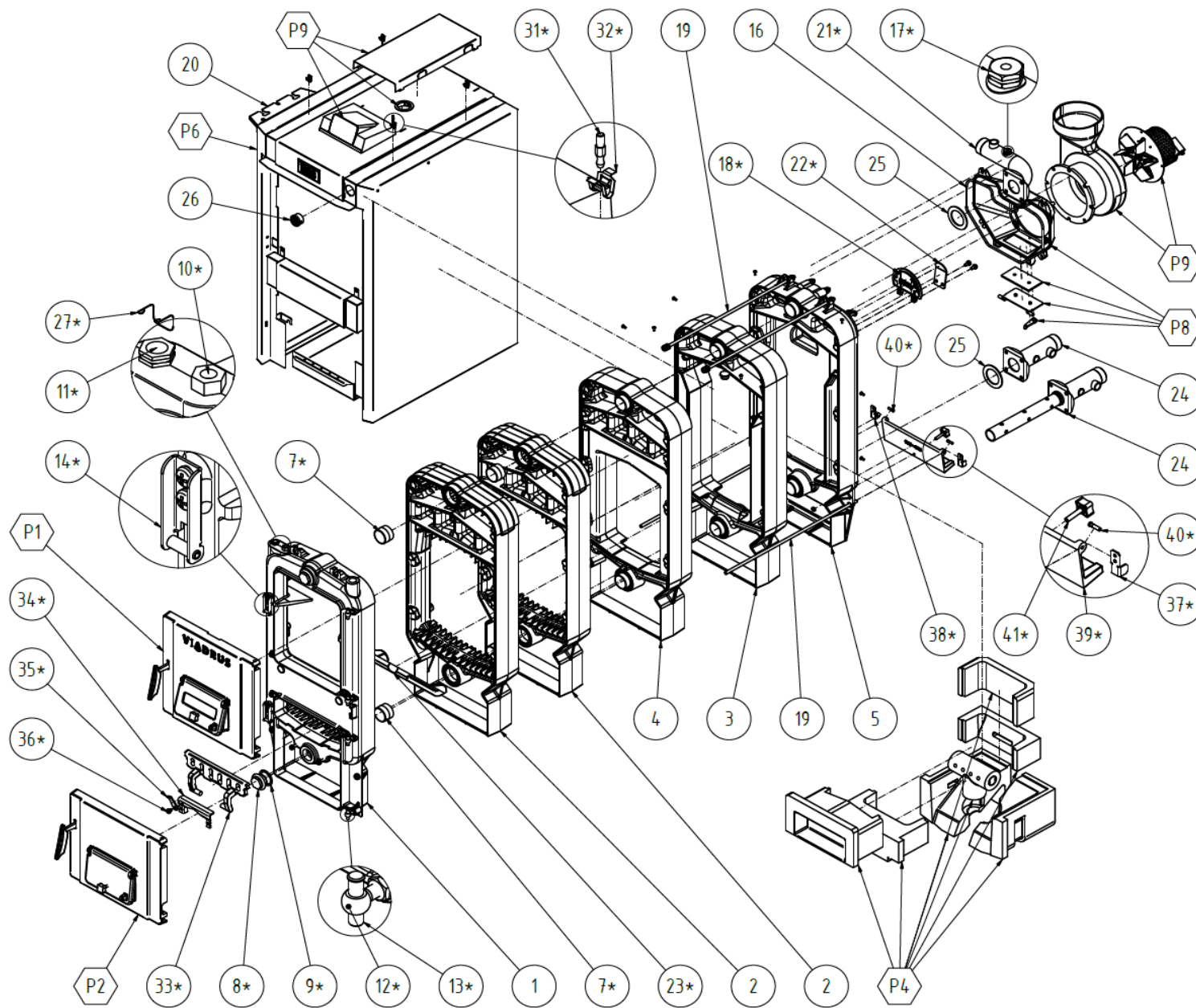


SEZNAM NÁHRADNÍCH DÍLŮ KOTLE HERCULES E68 (EU verze)



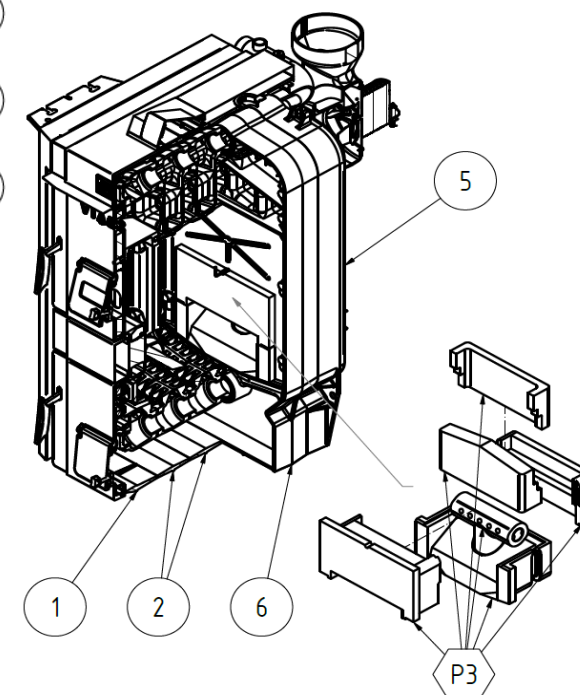
Pozice součástí
označené symbolem

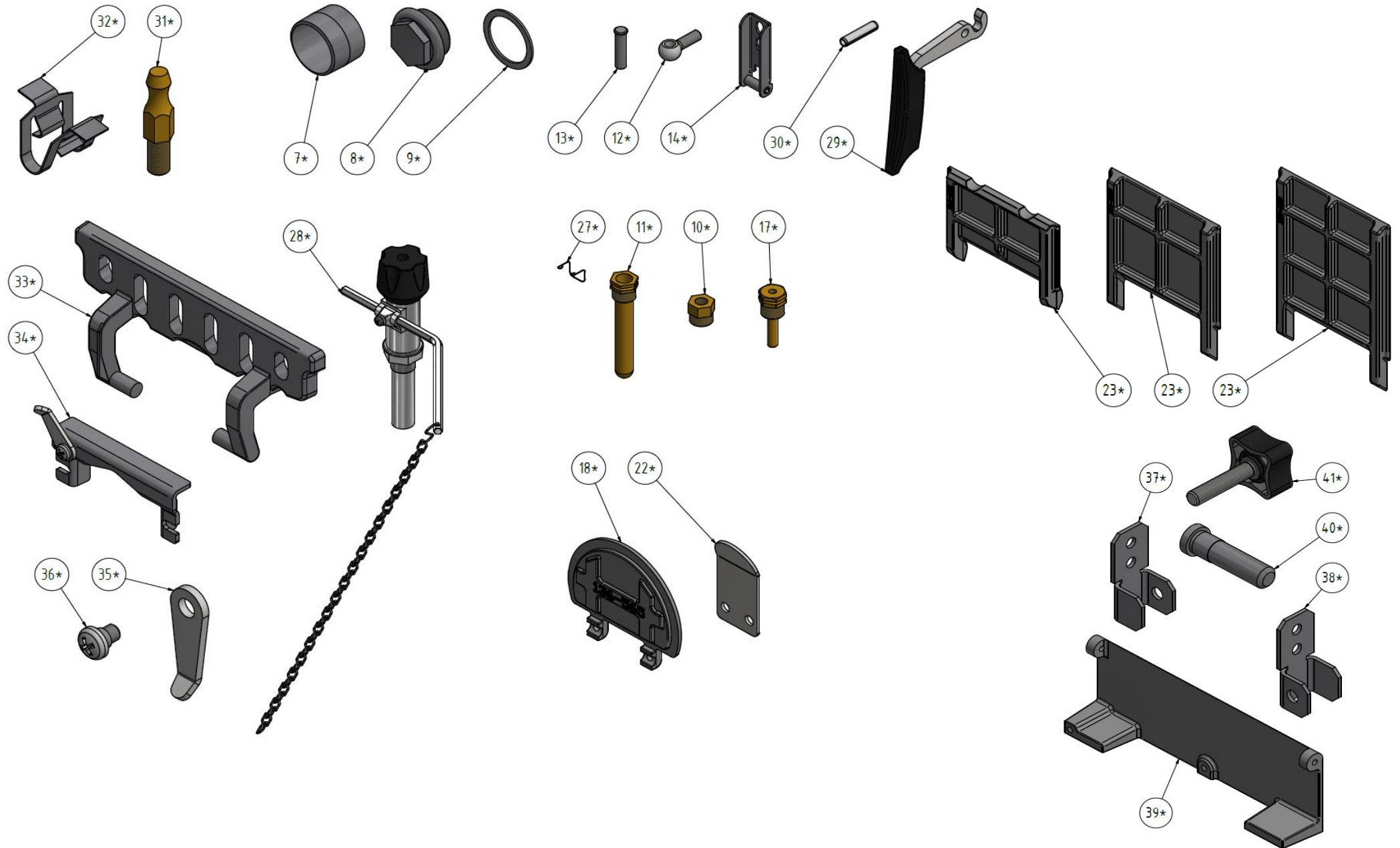
jsou vyobrazeny v
samostatném
obrázku s detaily

Pozice s písmenem

P"x" mají
samostatné obrázky
s tabulkou a čísly
prodejních položek
níže.

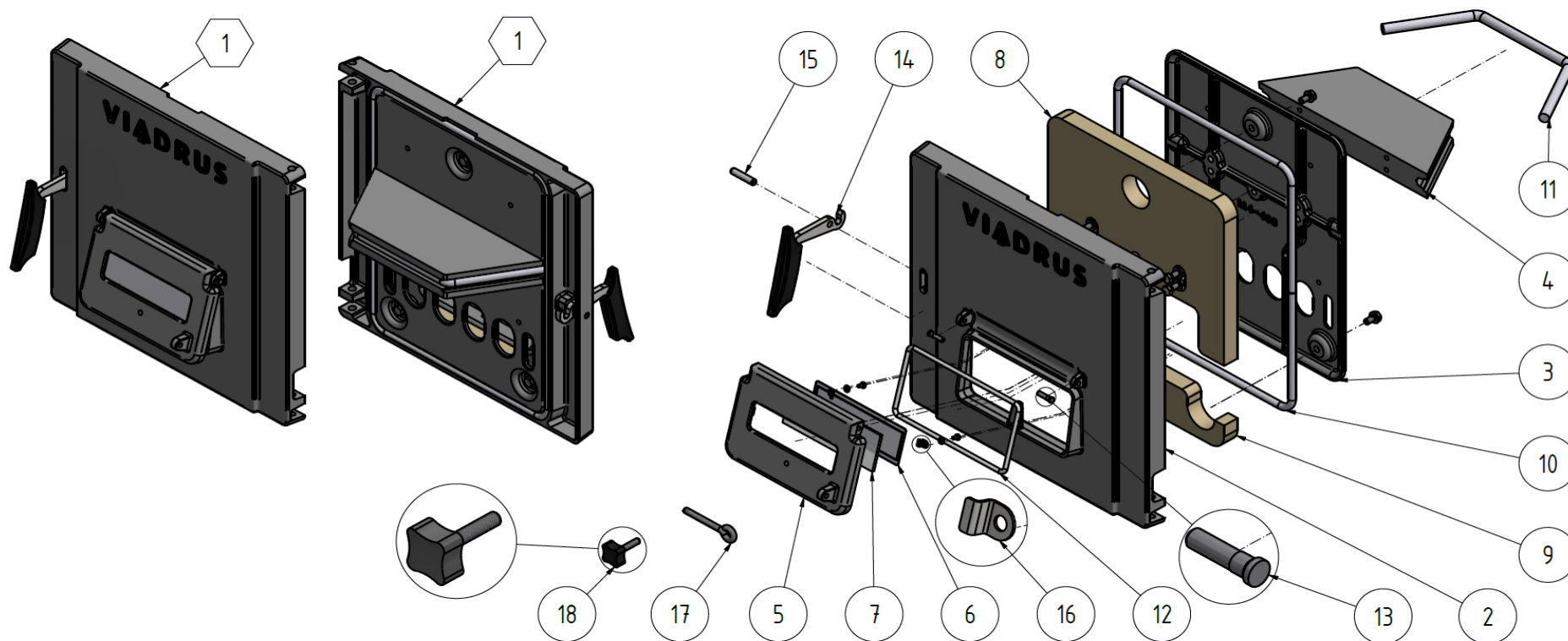
Velikost 5





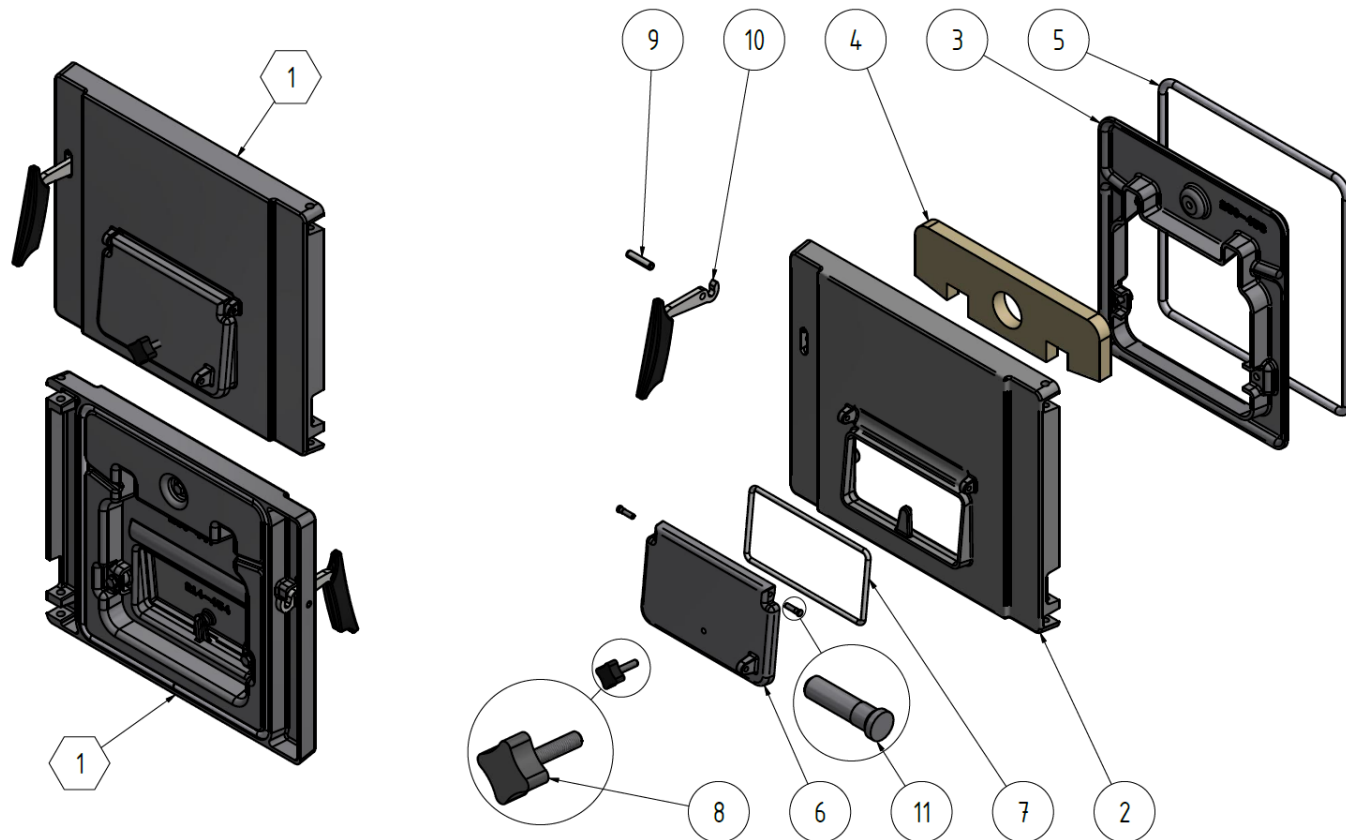
Pozice	Číslo prodejní položky	Název	Počet kusů pro jednotlivé velikosti								Hmotnost [kg/ks]	Poznámka
			5--9	5	6	7	8	9				
P1	Strana 5, 6	Dvířka příkladací	1									
P2	Strana 7	Dvířka popelníková	1									
P3	Strana 8	Vyzdívka sestava		1								
P4	Strana 9	Vyzdívka sestava			1	1	1	1				
P5												
P6	Strana 10, 11	Plech s izolací		1	1	1	1	1				
P7	Strana 12	Doplňková výbava										
P8	Strana 13	Nástavec kouřový sestava	1									
P9	Strana 14, 15	Elektro	1									
Pozice s písmenem P"x" mají samostatné obrázky s tabulkou a čísly prodejních položek níže.												
Pozice součástí označené symbolem * jsou vyobrazeny v samostatném obrázku s detaily												
1	22 915	Článek přední (kompl.)	1									
2	22 916	Článek střední (kompl.)		2	2	3	4	5				
3	27 865	Článek přední spalovací komory (kompl.)			1	1	1	1				
4	27 866	Článek střední spalovací komory U38 (kompl.)			1	1	1	1				
5	27 867	Článek zadní (kompl.)	1									
6	22 917	Článek předposlední (kompl.)		1								
7*	4 624	Kotlová vsuvka (průměr 56 mm)		8	10	12	14	16				
8*	15 235	Zátka pro kotlová tělesa G 1 1/2-B	2									
9*	8 853	Těsnění 60x48x2	2									
10*	2 410	Ventil zpětný manometru 1/2"	1									
11*	2 406	Jímka termostatu 1/2"	1									
12*	17 576	Šroub celozávitový M10x35	4									
13*	16 418	Čep dvířek	4									
14*	22 912	Opěrka západky	2									
15			1									
16	8 882	Šňůra těsnící PR 6 L 1130	1									
17*	2 394	Jímka jednoduchá D 7x8-45										
18*	27 878	Klapka zkratová	1									
19	16 411	Kotevní šroub M10 5 čl.		4								
19	16 412	Kotevní šroub M10 6 čl.			4							
19	16 413	Kotevní šroub M10 7 čl.				4						
19	16 414	Kotevní šroub M10 8 čl.					4					
19	16 415	Kotevní šroub M10 9 čl.						4				
20	22 938	Držák nářadí	1									
21*	16 420	Příruba topné a vratné vody	1									
22*		Konzola zadní zaslepky	1									

Pozice	Číslo prodejní položky	Název	Počet kusů pro jednotlivé velikosti								Hmotnost [kg/ks]	Poznámka
			5--9	5	6	7	8	9				
23*	26 209	Rošt U32 5 článků		1	1							
23*	27 306	Rošt				1	1					
23*	27 891	Rošt 9 čl.						1				
24	8 555	Příruba topné a vratné vody		1	1	1						
24	16 423	Příruba topné a vratné vody s rozdělovací trubicí					1	1				
25	9 031	Těsnění 90x60x3	2									
26	28 015	Manometr kapilární kód 1040 pr. 40	1									
27*	2 938	Pružina kapiláry	1									
28*	15 602	Regulátor tahu	1									
29*	22 936	Západka sestava	2									
30*	17 501	Kolík pružný 8x40	2									
31*	5 236	Spojovací trn	4									
32*	5 232	Úchytka pérová	4									
33*	9 323	Sklopný rošt		1	1							
34*	9325A	Držák sklopného roštu sestava		1	1							
35*	17 577	Obrtlík		1	1							
36*	17 578	Šroub obrtlíku sestava		1	1							
37*	21 638	Konzola dusivky pro zadní článek levá	1									
38*	21 642	Konzola dusivky pro zadní článek pravá	1									
39*	11 189	Dusivka pro zadní článek U26	1									
40*	27 754	Čep	2									
41*	4 106	Šroub dusivky	1									



Obrázek pozice P1												
Pozice	Číslo prodejní položky	Název	Počet kusů pro jednotlivé velikosti								Hmotnost [kg/ks]	Poznámka
			5--9	5	6	7	8	9				
1	27 868	Dvířka příkládací sestava	1									
2	27 869	Víko příkládacích dvířek (oprac.)	1									
3	22 922	Deska ochranná příkládacích dvířek (odlitek)	1									
4	27 870	Přepážka bez zkratové klapky (oprac.)	1									
5	22 926	Dusivka příkládacích dvířek	1									
6	22 841	Sklo průhledové	1									
7	27 871	Těsnění pod sklo průhledové	1									
8	22 930	Izolace příkládacích dvířek	1									
9	22 931	Izolace spodní příkládací dvířka	1									
10	6 299	Šňůra těsnící PR10 L 1411	1									
11	22 932	Šňůra těsnící PR14 L 433	1									
12	13 294	Šňůra těsnící PR6 L 600	1									
13	27 754	Čep	2									
14	22 936	Západka sestava	1									
15	17 501	Kolík pružný 8x40	1									
16	22 843	Upínka skla průhledového	2									
17	8 398	Kolík závěsný	1									
18	4 106	Šroub dusivky	1									

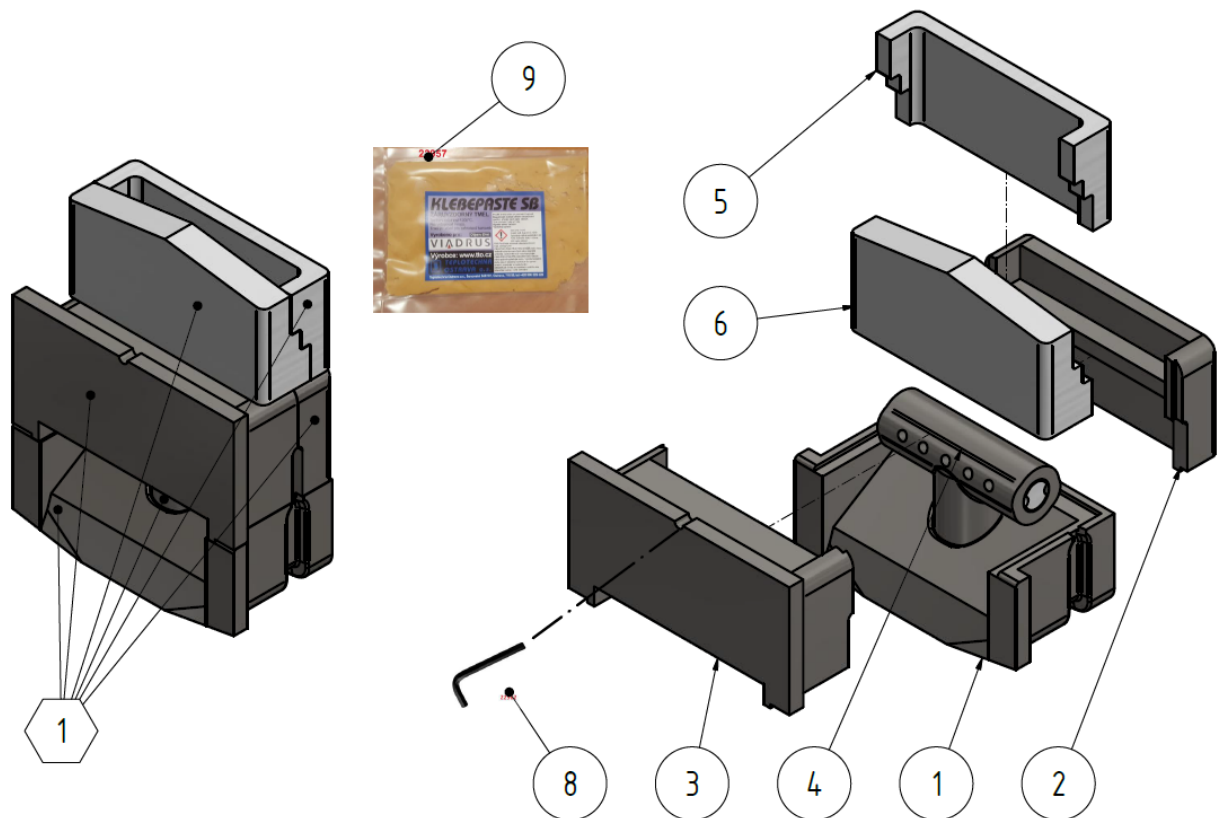
Obrázek pozice P2



Obrázek pozice P2

Pozice	Číslo prodejní položky	Název	Počet kusů pro jednotlivé velikosti									Hmotnost [kg/ks]	Poznámka
			5--9	5	6	7	8	9					
1	16 400	Dvířka popelníkové sestava	1										
2	20 924	Víko popelníkových dvířek	1										
3	16 402	Deska ochranná popelníkových dvířek	1										
4	16 483	Izolace popelníkových dvířek	1										
5	6 420	Šňůra těsnící PR 10 L 1328	1										
6	1 385	Dusívka	1										
7	13 294	Šňůra těsnící PR 6 L 600	1										
8	4 106	Šroub dusivky	1										
9	17 501	Kolík pružný 8x40	1										
10	22 936	Západka sestava	1										
11	27 754	Čep	2										

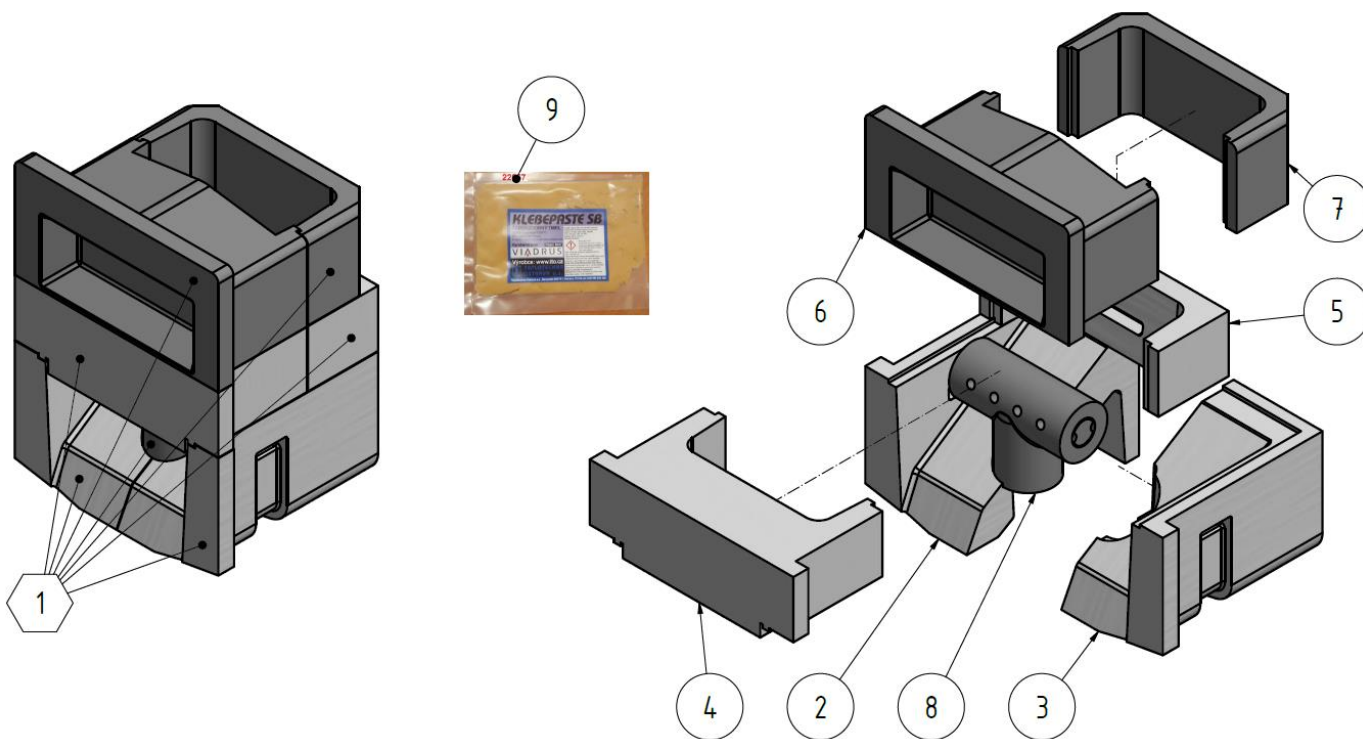
Obrázek pozice P3



Obrázek pozice P3

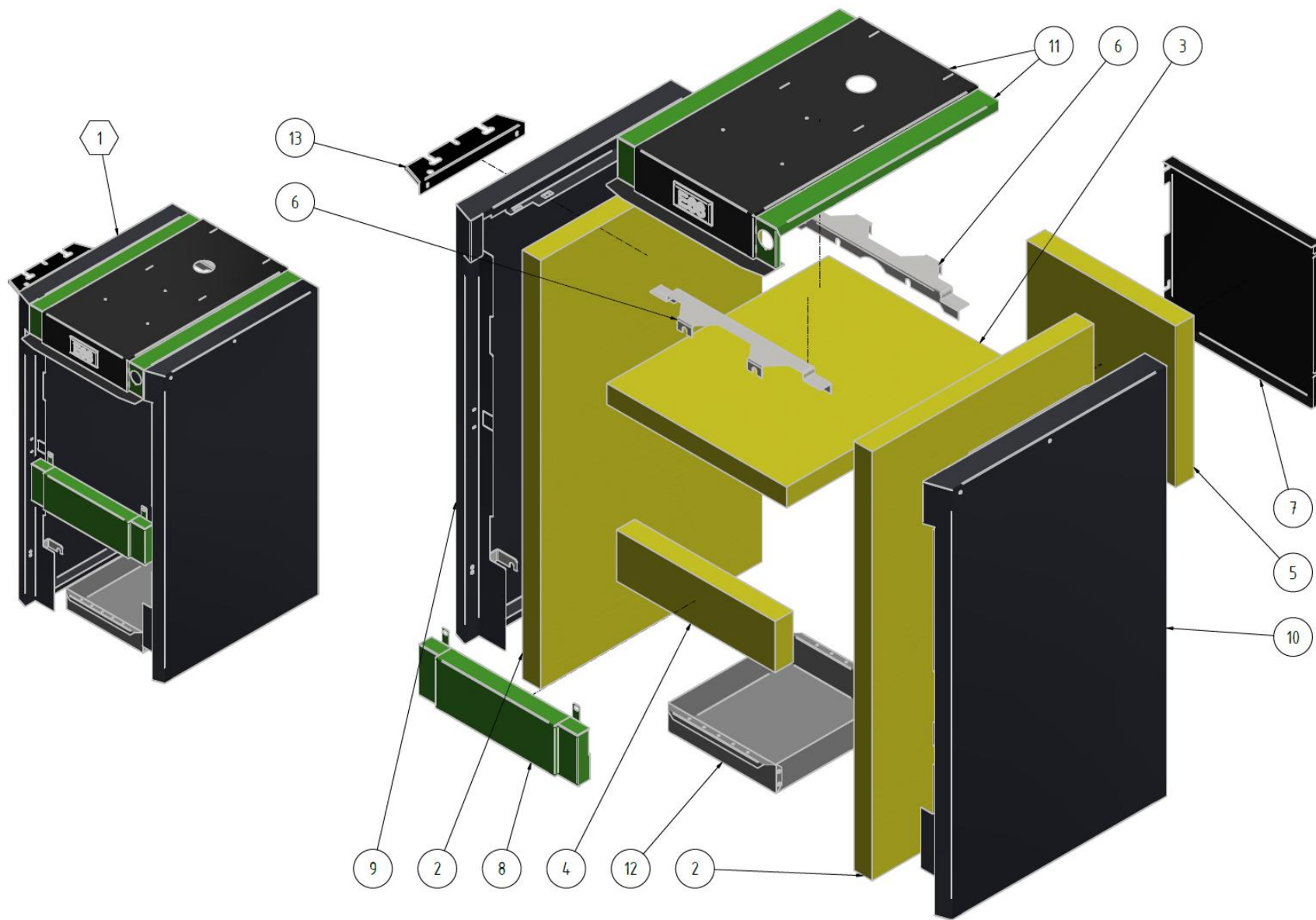
Pozice	Číslo prodejní položky	Název	Počet kusů pro jednotlivé velikosti							Hmotnost [kg/ks]	Poznámka
			5--9	5	6	7	8	9			
1	27 892	Vyzdívka sestava		1							
2	27 309	Vyzdívka spodní díl G		1							
3	27 697	Vyzdívka horní přední		1							
4	27 698	Vyzdívka horní zadní		1							
5	27 307	Vyzdívka střední díl přední G		1							
6	27 308	Vyzdívka střední díl zadní G		1							
7	27 893	Tryska pro 2 čl. spalovací komoru U68		1							
8	22 962	Klic imbus c. 4		1							
9	22 957	Lepidlo klebepaste sb (balení 50 ml)	1								

Obrázek pozice P4



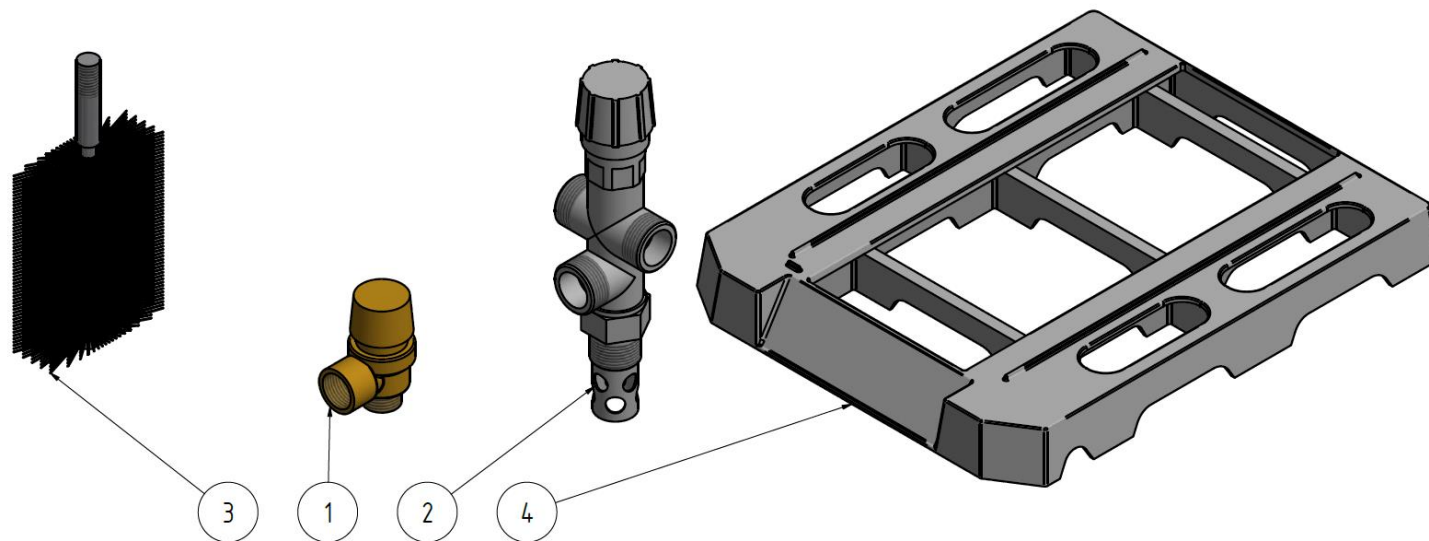
Obrázek pozice P4

Pozice	Číslo prodejní položky	Název	Počet kusů pro jednotlivé velikosti								Hmotnost [kg/ks]	Poznámka
			5--9	5	6	7	8	9				
1	27 787	Vyzdívka sestava			1	1	1	1				
2	27 900	Vyzdívka spodní levá			1	1	1	1				
3	27 901	Vyzdívka spodní pravá			1	1	1	1				
4	27 898	Vyzdívka střední přední			1	1	1	1				
5	27 899	Vyzdívka střední zadní			1	1	1	1				
6	27 896	Vyzdívka horní přední			1	1	1	1				
7	27 897	Vyzdívka horní zadní			1	1	1	1				
8	27 903	Tryska			1	1	1	1				
9	22 957	Lepidlo klebepaste sb (baleni 50 ml)	1									



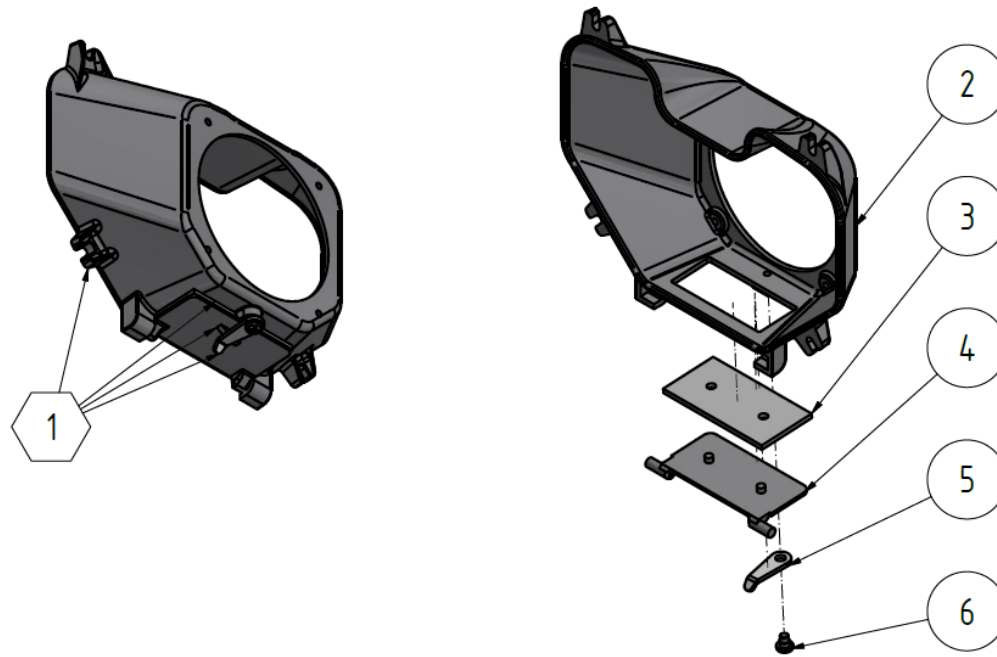
Obrázek pozice P6													
Pozice	Číslo prodejní položky	Název	Počet kusů pro jednotlivé velikosti							Hmotnost [kg/ks]	Poznámka		
			5--9	5	6	7	8	9					
1	28 019	Plech s izolací 5 čl.		1									
1	28 020	Plech s izolací 6 čl.			1								
1	28 021	Plech s izolací 7 čl.				1							
1	28 022	Plech s izolací 8 čl.					1						
1	28 023	Plech s izolací 9 čl.						1					
2	role 19842	Izolace plech boční 5 čl.		2								Při objednávání izolací pláštů nutno specifikovat: typ, velikost kotle a název izolace.	
2		Izolace plech boční 6 čl.			2								
2		Izolace plech boční 7 čl.				2							
2		Izolace plech boční 8 čl.					2						
2		Izolace plech boční 9 čl.						2					
3		Izolace plech horní 5 čl.		1									
3		Izolace plech horní 6 čl.			1								
3		Izolace plech horní 7 čl.				1							
3		Izolace plech horní 8 čl.					1						
3		Izolace plech horní 9 čl.						1					
4		Izolace plech přední díl		1									
5		Izolace plech zadní		1									
6		22 939	Konzola snížená	2									
7	22 944	Plech zadní (RAL 9005)	1										
8	22 943	Plech přední (RAL 6018)											
9	26 206	Plech boční levý sestava 5 čl. (RAL 9005)		1									
9	27 303	Plech boční levý sestava 6 čl. (RAL 9005)			1								
9	22 940	Plech boční levý sestava 7 čl. (RAL 9005)				1							
9	27 887	Plech boční levý sestava 8 čl. (RAL 9005)					1						
9	27 888	Plech boční levý sestava 9 čl. (RAL 9005)						1					
10	26 207	Plech boční pravý sestava 5 čl. (RAL 9005)		1									
10	27 304	Plech boční pravý sestava 6 čl. (RAL 9005)			1								
10	22 941	Plech boční pravý sestava 7 čl. (RAL 9005)				1							
10	27 889	Plech boční pravý sestava 8 čl. (RAL 9005)					1						
10	27 890	Plech boční pravý sestava 9 čl. (RAL 9005)						1					
11		Plech horní s otvory sestava sestava 5 čl.		1									
11		Plech horní s otvory sestava sestava 6 čl.			1								
11		Plech horní s otvory sestava sestava 7 čl.				1							
11		Plech horní s otvory sestava sestava 8 čl.					1						
11		Plech horní s otvory sestava sestava 9 čl.						1					
12	27 300	Popelník sestava 5 čl. (BPU)		1	1								
12	27 883	Popelník sestava 6 čl. (BPU)				1							
12	27 302	Popelník sestava 7 čl. (BPU)					1						
12	27 886	Popelník sestava 9 čl. (BPU)						1					
13	22 938	Držák nářadí	1										

Obrázek pozice P7 Doplnková výbava



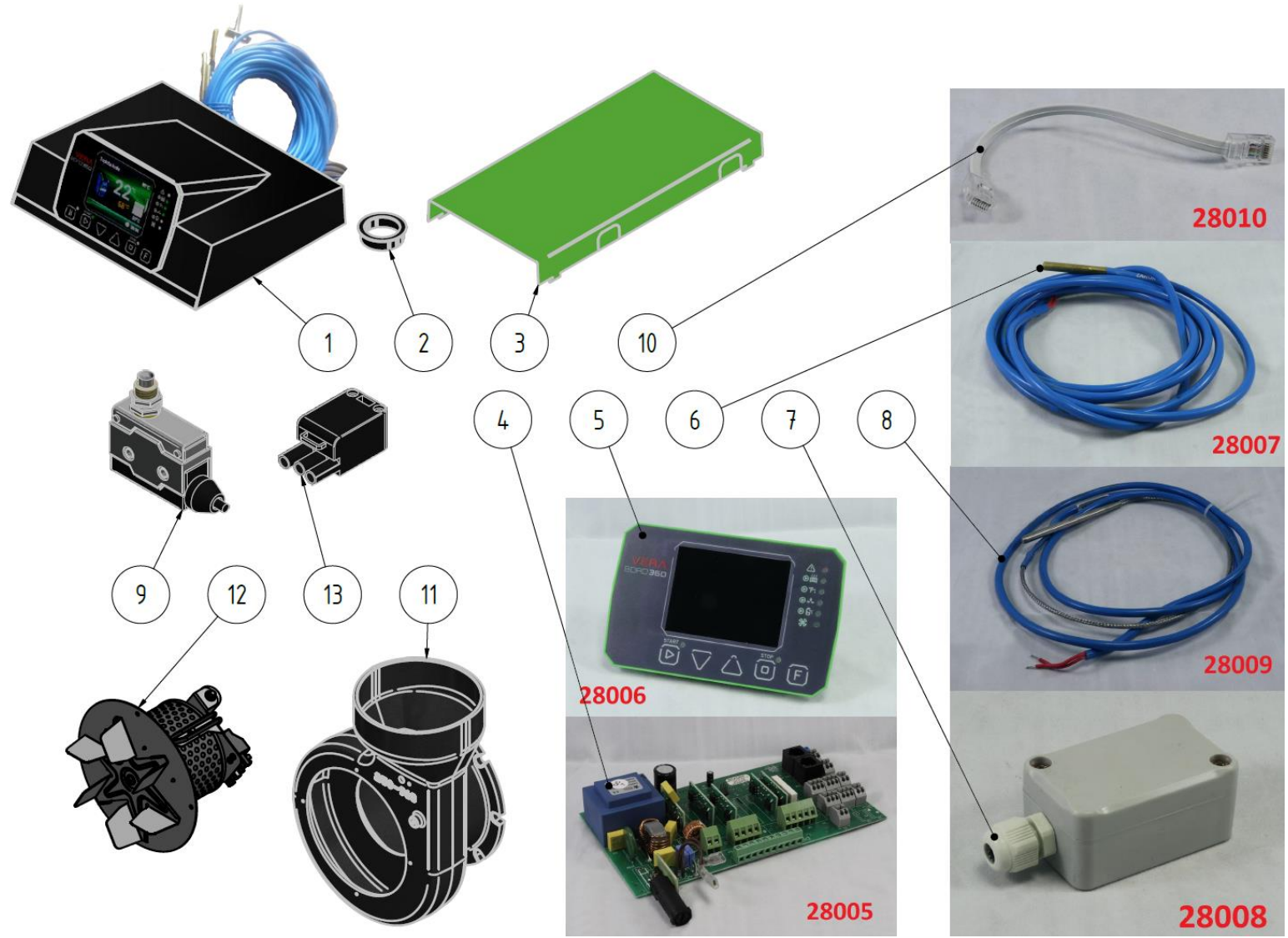
Obrázek pozice P7 Doplnková výbava

Pozice	Číslo prodejní položky	Název	Počet kusů pro jednotlivé velikosti									Hmotnost [kg/ks]	Poznámka
			5--9	5	6	7	8	9					
1	13 045	Ventil pojistovací 1/2", (2.8 bar)	1										
2	14 826	ventil dvoucestný bezpečnostní DBV 1	1										
3	2 736	Kartáč	1										
4	17 657	Litínový podstavec pod kotel typ 10, 16		1									
4	18 522	Litínový podstavec pod kotel typ 21, 25			1								
4	17 658	Litínový podstavec pod kotel typ 30				1							



Obrázek pozice P8 Nástavec kouřový sestava

Pozice	Číslo prodejní položky	Název	Počet kusů pro jednotlivé velikosti									Hmotnost [kg/ks]	Poznámka
			5--9	5	6	7	8	9					
1	21 250	Nástavec kouřový sestava	1										
2	27 371	Nástavec kouřový	1										
3	6 981	Izolace na čistící víko kouřového nástavce	1										
4	7 443	Čistící víko kouřového nástavce U22	1										
5	17 577	Obrtlík	1										
6	17 578	Šroub obrtlíku sestava	1										



Obrázek pozice P9 Elektro

Pozice	Číslo prodejní položky	Název	Počet kusů pro jednotlivé velikosti									Hmotnost [kg/ks]	Poznámka
			5--9	5	6	7	8	9					
1	28 208	Jednotka řídicí typ VERA BORD 360 green colour (komplet)	1										
2	19 555	Průchodka 57,2 velká	1										
3	28 024	Kryt 5 čl. (RAL 6018)		1									
3	28 025	Kryt 6 čl. (RAL 6018)			1								
3	28 026	Kryt 7 čl. (RAL 6018)				1							
3	28 027	Kryt 8 čl. (RAL 6018)					1						
3	28 028	Kryt 9 čl. (RAL 6018)						1					
4	28 005	Jednotka VERA BORD 360 (samostatná)	1										
5	28 006	Displej VERA BORD 360	1										
6	28 007	Čidlo teplotní 3m	1										
7	28 008	Čidlo venkovní	1										
8	28 009	Čidlo spalin PT1000	1										
9	17 348	Spínač koncový HIGLY D5000	1										
10	28 010	Kabel propojovací jednotka - displej	1										
11	21 646	Ulita (oprac.)	1										
12	20 528	Ventilátor R2E180-CG82-35	1										
13	20 526	Konektor třípólový ST18/3B1	1										