

VIADRUS

Teplo pro váš domov
od roku 1888

VIADRUS GARDE G 42 ECO

Návod k obsluze a instalaci



1	Vyráběné varianty kotlů.....	3
1.1	Objednávka	3
2	Použití a přednosti kotle.....	3
3	Technické údaje kotle	4
4	Konstrukce kotle	5
5	Regulace.....	7
5.1	Řídící, zabezpečovací a regulační prvky	7
5.2	Elektrická schémata zapojení	9
6	Oběhová čerpadla.....	18
7	Zásobníkové ohřívače teplé užitkové vody	18
7.1	Technické údaje doporučených ohřívačů teplé užitkové vody	18
7.2	Konstrukce ohřívače	19
7.3	Technické údaje trojcestného ventilu Honeywell V 4044F.....	21
8	Nucený odtah spalin.....	21
9	Umístění a instalace	23
9.1	Předpisy a směrnice	23
9.2	Možnosti umístění.....	24
10	Dodávka a montáž	25
10.1	Dodávka a příslušenství.....	25
10.2	Postup montáže.....	25
11	Uvedení do provozu - pokyny pro smluvní servisní organizaci.....	27
11.1	Kontrolní činnost před spuštěním.....	27
11.2	Uvedení do provozu.....	27
11.3	Nastavení a seřízení tepelného výkonu kotle	28
11.3.1	Postup při seřízení výkonu kotle G 42 ECO XZX2XTX (2° plynový ventil)	28
11.3.2	Postup při seřízení výkonu kotle G 42 ECO XZX1XTH (1° plynový ventil)	29
11.3.3	Regulace plynulého náběhu (nastavení startovního režimu)	29
12	Obsluha kotle uživatelem	30
13	Údržba	30
14	DŮLEŽITÁ UPOZORNĚNÍ	31
15	Závady a jejich odstranění	32
16	Pokyny k likvidaci výrobku po jeho lhůtě životnosti.....	33
17	Záruka a odpovědnost za vady	33
18	Informační list kotle.....	34

Vážený zákazníku

děkujeme Vám za zakoupení plynového kotle VIADRUS GARDE G 42 ECO a tím projevovanou důvěru k firmě VIADRUS a.s.

Abyste si hned od počátku navykl na správné zacházení s Vaším novým výrobkem, přečtěte si nejdříve tento návod k jeho používání (především kap. č. 12 – Obsluha kotle uživatelem, kap. č. 13 - Údržba a kap. č. 14 – Důležitá upozornění). Prosíme Vás o dodržování dále uvedených informací a zejména o provádění předepsaných ročních kontrol oprávněnou odbornou firmou, čímž bude zajištěn dlouholetý bezporuchový provoz kotle k Vaší i naší spokojenosti.

1 Vyráběné varianty kotlů

1.1 Objednávka

V objednávce je nutno specifikovat objednávací specifikační kód:

VIADRUS GARDE G 42 ECO x₁ x₂ x₃ x₄ x₅ x₆ x₇

x ₁	Velikost:	2: 2 čl. provedení 3: 3 čl. provedení 4: 4 čl. provedení 5: 5 čl. provedení
x ₂	Palivo:	Z: zemní plyn
x ₃	Odtah spalin:	0: bez nuceného odtahu spalin V: nucený odtah spalin
x ₄	Plynový ventil:	1: 1 – stupňový plynový ventil 2: 2 – stupňový plynový ventil
x ₅	Regulace:	0: standardní dodávka 1: prostorový termostat CM 707 (na přání zákazníka termostat čerpadla, venkovní termostat typ 95001)
x ₆	Hořák:	T: nízkoemisní hořák Třinec
x ₇	Provedení:	H: Honeywell S: SIT

Tab. č. 1 Vyráběné varianty

Základní varianty kotle	Velikost	Palivo	Odtah spalin		Plynový ventil		Regulace		Hořák	Provedení	
	X	X	X		X		X		X	X	
		Z	0	V	1	T	0	1	T	H	S
Kotel ZP 2 – stupňový plynový ventil	3 čl.	x	x	x		x	x	x	x	x	x
	4 čl.	x	x	x		x	x	x	x	x	x
	5 čl.	x	x	x		x	x	x	x	x	x
Kotel ZP 1 – stupňový plynový ventil	2 čl.	x	x	x	x		x	x	x	x	
	3 čl.	x	x	x	x		x	x	x	x	
	4 čl.	x	x	x	x		x	x	x	x	
	5 čl.	x	x	x	x	x		x	x	x	

2 Použití a přednosti kotle

Litínový článkový plynový kotel VIADRUS GARDE G 42 ECO (dále jen obecně G 42 ECO) vybavený atmosférickým hořákem je určen pro spalování nízkotlakého zemního plynu. Kotel je vyráběn v provedení B_{11BS}, tzn. je vybaven pojistkou zpětného toku spalin. Dvou a tříčlánková velikost je vhodná pro rekonstrukce zdrojů tepla v samostatných bytových jednotkách, pro menší obytná a rekreační zařízení. Větší velikosti vyhovují požadavkům na vytápění rodinných domků, obchodů, škol apod.

Kotel je vyráběn pouze jako teplovodní s nuceným oběhem a pracovním přetlakem do 400 kPa (4 bar). Před expedicí je odzkoušen na těsnost zkušebním přetlakem 800 kPa (8 bar), vyhovuje zkouškám izolačního a přechodového odporu.

V případě požadavku na přednostní ohřev teplé užitkové vody lze samostatně objednat stacionární ohřivač VIADRUS OV 100L, jehož design odpovídá kotli G 42 ECO.

Elektrickým zapojením je kotel přizpůsoben k připojení zásobníkového ohřivače teplé užitkové vody se zajištěním jejího přednostního ohřevu.

Nízkoteplotní litínový kotel svou špičkovou konstrukcí litinových článků omezuje vznik kondenzace a tím i nebezpečí nízkoteplotní koroze.

Výhřevné (konvekční) plochy kotlového tělesa dosahují vysokého využití tepla, obsaženého ve spalinách. Použitím kvalitní litiny má kotel schopnost přijaté teplo v maximální míře předat otopné vodě rovnoměrně ve všech částech kotle.

Otopnou vodu není nutno udržovat na teplotě nad 50 °C, neboť při teplotách vratné vody kolem 30 °C nedochází v tomto kotli k poškozování nízkoteplotní korozi.

V konstrukci kotle jsou plně využity empirické poznatky provozování kotlů v našich klimatických podmínkách, kdy obzvláště v přechodném období topné sezóny dochází k provozu kotle na nižší teplotu topné vody. Tímto provozem se na jedné straně zvyšuje účinnost kotle, na druhé straně je však zvyšováno riziko nízkoteplotní koroze výměníku. U kotle však ani při tomto hospodárném provozu nedochází k tomuto negativnímu jevu.

Přednosti kotle:

1. Vysoká provozní spolehlivost a dlouhá životnost v důsledku vysoce jakostní speciální šedé litiny s lamelárním grafitem.
2. Špičková konstrukce litinových článků se sníženou hmotností oproti předcházejícím verzím omezuje vznik kondenzace a tím i nebezpečí nízkoteplotní koroze.
3. Úsporný nízkoteplotní provoz bez výskytu kondenzátu.
4. Vysoká účinnost až 93 %.
5. Spolehlivost regulačních a zabezpečovacích prvků.
6. Vybavenost pojistkou zpětného toku spalin, která v případě nedostatečného tahu komína vypne kotel z provozu, tím se zvyšuje bezpečnost kotle.
7. Možnost napojení některé z nadřazených regulací podle požadavků zákazníka na úroveň komfortu vytápění.
8. Dvoustupňový pracovní režim kotle pomocí cívky HIGH-LOW.
9. Kotle VIADRUS GARDE G 42 ECO jsou navíc kombinované s možností připojení vodního stacionárního ohřivače vody VIADRUS OV 100 L.
10. Nízký obsah škodlivin ve spalinách vysoce podkračuje hodnoty Směrnice MŽP 05-97 „Ekologicky šetrný výrobek“ a splňuje požadavky nejpřísnějších evropských norem – např. i hranice "Modrého anděla".
11. Vysoký spalovací prostor umožňuje čisté vyhoření plamene.
12. Při použití termostatu čerpadla je zajištěno hlídání minimální teploty kotlové vody.
13. Jednoduchá obsluha a údržba. Kotlové těleso lze snadno mechanicky vyčistit přiloženým kartáčem.
14. V případě osazení odtahovým spalinovým ventilátorem umožňujícím odtah spalin do venkovního prostoru přímo přes obvodovou zeď, lze kotel instalovat i do prostoru, kde není možné připojení na komín.

3 Technické údaje kotle**Tab. č. 2 Rozměry, provozní teploty a elektrické veličiny kotle**

Počet článků	ks	2	3	4	5
Provedení kotle		B_{11BS} v provedení ZP			
Kategorie spotřebiče		II_{2H3P}			
Tepelný výkon	kW	8	12-17	18-26	22-30
Hmotnost	kg	75	100	122	146
Obsah vody	l	7	9,2	11,4	13,6
Průměr kouřového hrdla	mm	80	110	130	160
Rozměry kotle - šířka	mm	485	485	485	570
- hloubka x výška	mm	733 x 934			
Pracovní přetlak vody	kPa (bar)	400 (4)			
Zkušební přetlak vody	kPa (bar)	800 (8)			
Nejvyšší teplota topné vody	°C	85			
Nejnižší teplota topné vody	°C	45			
Nejnižší teplota vratné vody	°C	45 (25*)			
Hladina hluku	dB	max. 65 dB (A)			
Komínový tah	mbar	min. 0,025			
Připojky kotle - topná voda	Js	1"			
- vratná voda	Js	1"			
- plyn	Js	1/2"			
Připojovací napětí		1/N/PE 230 V AC 50 Hz TN-S			
Elektrická příkon	kW	0,1			
Elektrické krytí		IP 40			

* Při dodržení nejnižší teploty topné vody

Tab. č. 3 Tepelně - technické parametry kotle
(výhřevnost 34,16 MJ. m⁻³, teplota plynu 15°C a bar. tlak vzduchu 1013,25 mbar)

Počet článků	ks	2	3	4	5
Jmenovitý tepelný výkon největší	kW	8	17	26	30
Jmenovitý tepelný výkon nejmenší	kW	-	12	18	22
Jmenovitý tepelný příkon největší	kW	8,87	18,52	28,32	33
Jmenovitý tepelný příkon nejmenší	kW	-	12,95	19,25	24,42
Objemový průtok plynu při největším tepelném výkonu	m ³ .hod ⁻¹	0,935	1,952	2,985	3,46
Objemový průtok plynu při nejmenším tepelném výkonu	m ³ .hod ⁻¹	-	1,365	2,029	2,57
Objemový průtok plynu při největším tepelném výkonu	dm ³ .min ⁻¹	15,58	32,53	49,75	57,81
Objemový průtok plynu při nejmenším tepelném výkonu	dm ³ .min ⁻¹	-	22,75	33,82	42,91
Účinnost při největším tepelném výkonu	%	90 – 92			
Účinnost při nejmenším tepelném výkonu	%	90 – 93,5			
Třída Nox		5			
Teplota spalin v kouřovodu při největším tepelném výkonu	°C	105 – 125			
Teplota spalin v kouřovodu při nejmenším tepelném výkonu	°C	80 – 100			
Skutečné množství suchých spalin při největším tepelném výkonu	m ³ .m ⁻³	17,38	23,33	19,71	23,89
Skutečné množství suchých spalin při nejmenším tepelném výkonu	m ³ .m ⁻³	-	25,09	27,10	28,67
Připojovací přetlak plynu	mbar	20			
Přetlak plynu na tryskách hořáku při největším tepelném výkonu	mbar	13,2	14,9	14,8	14,7
Přetlak plynu na tryskách hořáku při nejmenším tepelném výkonu	mbar	-	8	7,6	9,8
Počet trysek	ks	1	2	4	5
Průměr trysky	mm	2,45	2,45	2,20	2,20

Pozn.: U dvoustupňového ventilu je ve výrobě nastaven tepelný výkon na nejvyšší.

4 Konstrukce kotle

Hlavní částí kotle je **litinové článkové kotlové těleso** vyrobené z šedé litiny dle ČSN EN 1561.

Konstrukce kotle odpovídá požadavkům na pevnost dle ČSN 07 0240 a ČSN EN 297.

Výkon kotle je dán počtem článků. Jednotlivé články jsou spojovány pomocí nalisovaných vsuvek ϕ 47 mm (délka 36 mm, úhel $1^\circ 45'$) a staženy kotevními šrouby, čímž vytvářejí spalovací prostor, konvekční plochu a uvnitř článků vodní objem kotle. Konstrukce konvekční plochy umožňuje čistit přiloženým kartáčem kotlové těleso mechanicky. Vstup a výstup topné vody v zadní části kotle je osazen 1" trubkami. Na přípojce vratné vody je umístěn vypouštěcí ventil. Na výstup topné vody je nutno při instalaci namontovat automatický odvzdušňovací ventil, který je součástí sériové dodávky. Celé kotlové těleso je izolováno zdravotně nezávadnou minerální izolací, která snižuje ztráty sdílením tepla do okolí.

K horní části kotlového tělesa je pomocí šroubů připevněn **vestavěný přerušovač tahu** s hrdlem pro nasazení kouřové roury. Přerušovač tahu je opatřen snímatelným čistícím víkem.

Kotlové těleso je usazeno na **ocelovém podstavci** uzavírajícím zdola hořákový prostor. Jeho součástí je krycí plech z antikorozi oceli a tepelná izolace.

Ocelový plášť kotle je barevně povrchově upraven kvalitním komaxitovým nátěrem.

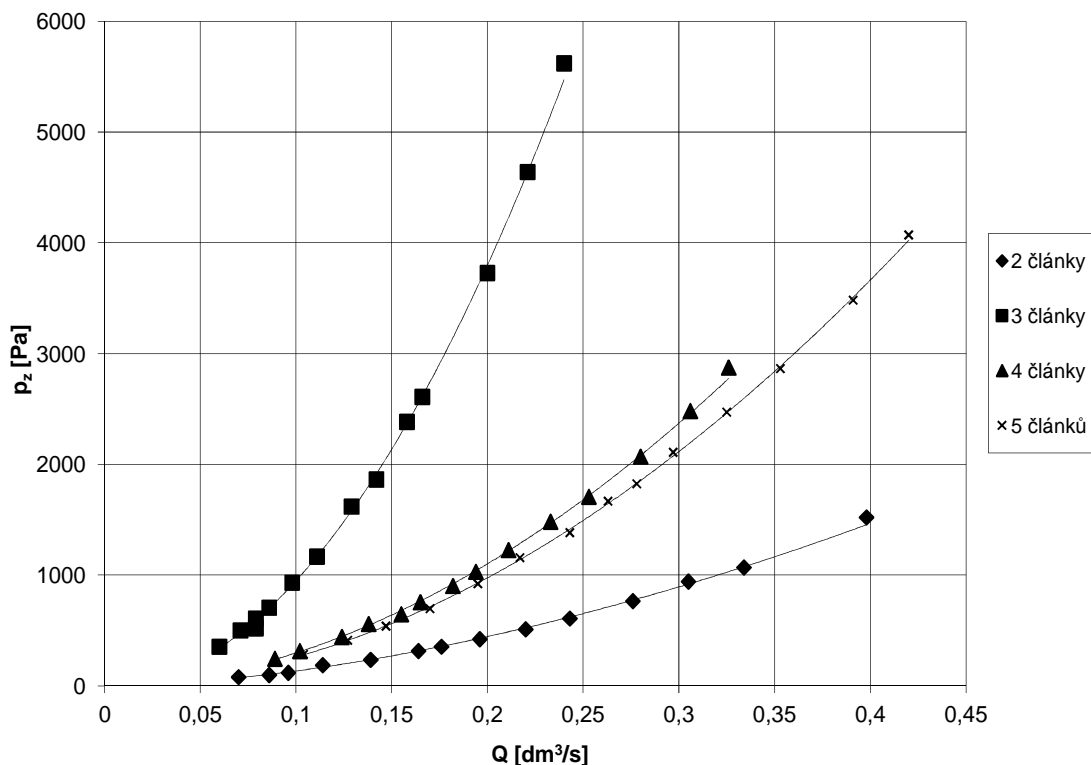
Atmosférický hořák složený z nízkoemisních hořákových trubíc oválného tvaru nového typu vyroben z antikorozi oceli s vysokou životností. Jednotlivé trubice jsou uchyceny na hořákové desce čtyřmi šrouby. U 2 a 3 čl. verze kotle jsou použity hořákové trubice typu **VI OVO 1G** a u 4 a 5 čl. verzí hořákové trubice typu **VI OVO 1E**. Trubice se navzájem liší pouze šířkou perforace. Jako měřítko pro posouzení ekologické a ekonomické výroby tepla slouží emisní normy, směrnice, vyhlášky. Hořákové trubice představují moderní speciální hořákový systém, který:

- významným způsobem šetří životní prostředí;
- emisní hodnoty jsou významně nižší, než jaké stanoví velmi přísné hodnoty směrnice MŽP ČR 05/97 pro "Ekologicky šetrný výrobek s požadavky pro propůjčení ochranné známky" i požadavky hranice "Modrého anděla".

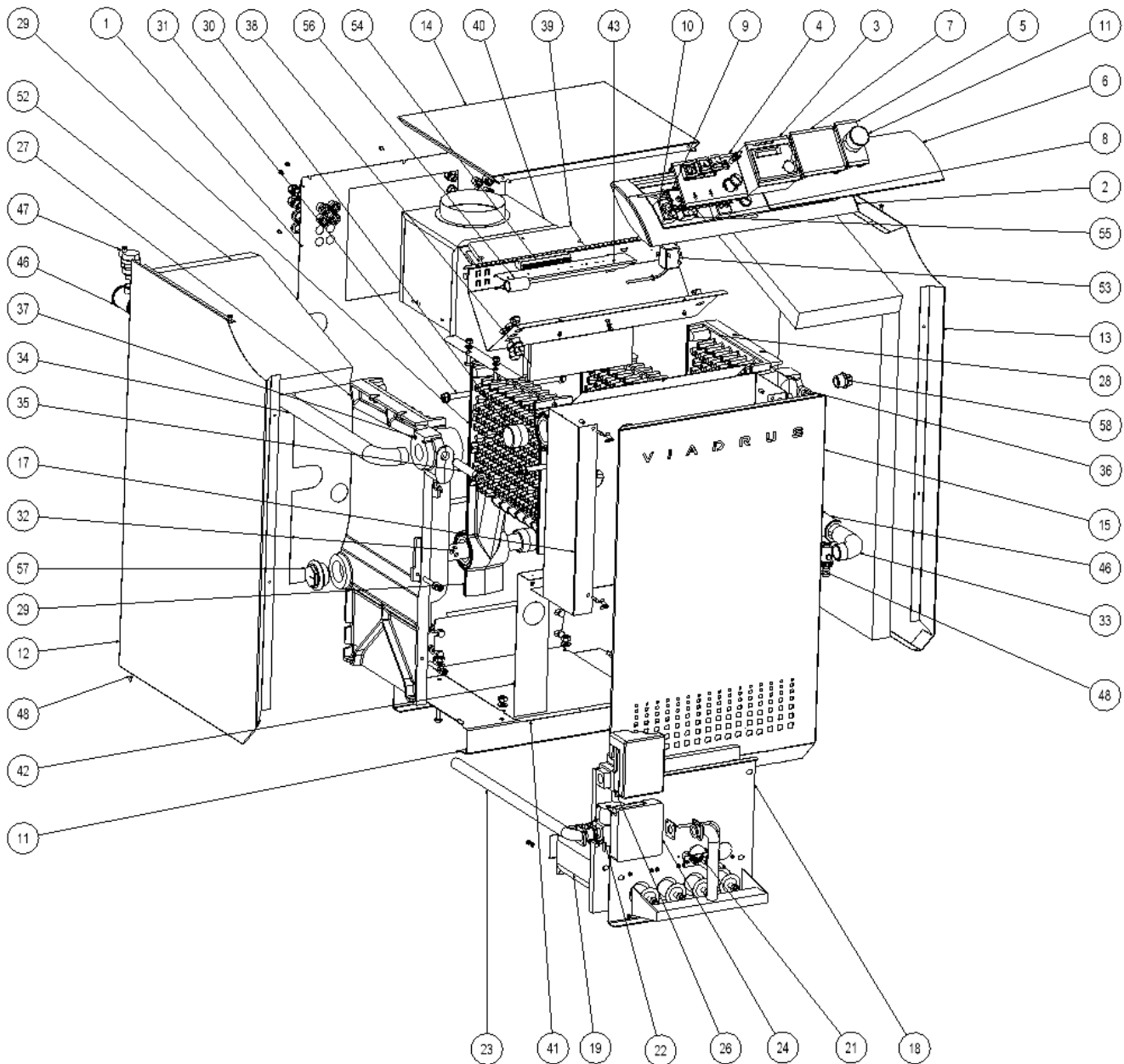
Progresivní konstrukce **hořáku** umožňuje zcela uzavřít spalovací prostor kotle, veškerý vzduch potřebný ke spalování je přiváděn do hořákových trubíc přes difuzory. K hořákové desce je přivařen rozdělovač plynu s plynovými tryskami.

Stacionární nízkoteplotní kotel nabízíme se zabezpečovací a řídicí automatikou se zapalovacím hořáčkem.

**Závislost tlakové ztráty na průtoku $p_z - Q$
Kotel VIADRUS GARDE G 42 ECO**



Obr. č. 1 Hydraulický odpor



- 1 – zadní díl pláště
- 2 – elektropanel
- 3 – regulátor
- 4 – síťový modul
- 5 – záslepka s otvorem
- 6 – kryt elektropanelu
- 7 – záslepka
- 8 – provozní termostat
- 9 – montážní deska
- 10 – termostat bezpečnostní
- 11 – podstavec
- 12 – boční plášť levý
- 13 – boční plášť pravý
- 14 – horní díl pláště
- 15 – přední díl pláště
- 16 – zadní díl pláště
- 17 – stínící clona
- 18 – hořáková deska
- 19 – hořáková trubice OVO
- 21 – zapalovací hořáček Polidoro

- 22 – plynový ventil
- 23 – trubka pro přívod plynu
- 24 – automatika Honeywell
- 25 – automatika SIT
- 27 – koncový článek levý
- 28 – koncový článek pravý
- 29 – střední článek
- 30 – kotlová vsuvka Ø 47
- 31 – kotevní šroub
- 32 – rozváděcí trubka
- 33 – vstupní trubka
- 34 – výstupní trubka
- 35 – jímka termostatu
- 36 – zpětný ventil
termomanometru
- 37 – zemnicí šroubek
- 38 – izolace horní HPT
- 39 – izolace čela HPT
- 40 – HPT

- 41 – krycí plech spalovacího prostoru
- 42 – stínící clona
- 43 – konzola elektropanelu
- 46 – odbočka redukováná
- 47 – odvzdušňovací ventil
- 48 – vypouštěcí kohout
- 52 – izolace kotlového tělesa
- 53 – kotlový termostat
- 54 – svorkovnice
- 55 – termostat spalinový
- 56 – odrušovací člen
- 57 – zátka 1/2"
- 58 – zátka 1"
- 59 – hledítko plech
- 60 – těsnění hledítka
- 61 – skleněná víčko (hledítko)

Obr. č. 2 Sestava kotle

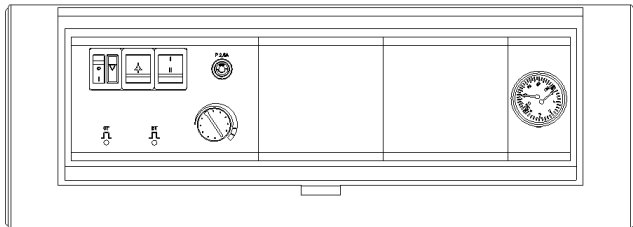
5 Regulace

5.1 Řídicí, zabezpečovací a regulační prvky

Standardně je kotel dodáván bez nadřazené regulace, vybaven ovládacím panelem se síťovým modulem.

Výrobce nedoporučuje provozovat kotle bez regulace. Standardní verze (bez regulace) je určena pro zákazníky, kteří mají vlastní systém řízení kotlů.

Vedle síťového modulu je v ovládacím panelu osazen sdružený přístroj-termomanometr



Síťový modul je vybaven následujícími prvky (dle jednotlivých variant kotle):

- hlavní vypínač se signalizací;
- signalizace překročení teploty (bezpečnostní termostat a pojistka zpětného toku spalin);
- odblokování poruchy automatiky;
- přepínač snížený/jmenovitý výkon kotle;
- odblokování bezpečnostního termostatu (u otevřených systémů ponechat nastavení z výroby, tj. na 97 °C, u uzavřených systémů s tlakovou expanzní nádobou může být nastaven až na 105 °C);
- odblokování pojistky zpětného toku spalin (nastavena na 75 °C);
- kotlový termostat (rozsah 0 – 85 °C, doporučené nastavení 85 °C);
- síťová pojistka 2,5 A.

Čidlo pojistky zpětného toku spalin je umístěno v horizontálním přerušovači tahu a v případě nedostatečného odtahu spalin vypne kotel z provozu. Čidla, termostatu kotlového i bezpečnostního, (popř. termostatu čerpadla) teploměru jsou umístěny v jímce levého krajního článku a zpětný ventil manometru, který je umístěn v horní části pravého krajního článku.

Kotel je vybaven (dle přání zákazníka) jedním z nabízených plynových ventilů:

1. DVOUSTUPŇOVÝ SDRUŽENÝ ELEKTROMAGNETICKÝ VENTIL HONEYWELL VK 4100 Q 2003B nebo VK 4100 P 2004 VYBAVENÝ CÍVKOU HIGH-LOW (obr. č. 29)

- umožňuje automatický chod kotle v dvoustupňovém pracovním režimu (jmenovitý výkon – snížený výkon);
- automatické přepínání mezi oběma stupni výkonu zajišťuje venkovní termostat Rego typ 95001;
- kotle osazené tímto plynovým ventilem mohou být vybaveny programovatelným regulátorem Honeywell CM 707 nebo nadřazenou regulací.

2. JEDNOSTUPŇOVÝ SDRUŽENÝ ELEKTROMAGNETICKÝ VENTIL HONEYWELL VK 4100 A 1002 (obr. č. 31)

- kotel může být provozován pouze na výkon, který lze pevně nastavit dle tab. č. 3 (nastavení může provést pouze smluvní servisní organizace proškolená výrobcem);
- umožňuje napojení regulace – programovatelný regulátor Honeywell CM 707 nebo nadřazenou regulací.

Na tělese plynových ventilů typu VK 4100Q 2003B a VK 4100A 1002 je umístěna hořáková automatika typ S 4565 BF 1088 nebo S 4565 BF 1112 se světelnou signalizací poruchy a odblokovacím tlačítkem.

3. DVOUSTUPŇOVÝ SDRUŽENÝ ELEKTROMAGNETICKÝ VENTIL SIT SIGMA 843 VYBAVENÝ CÍVKOU HIGH-LOW (obr. č. 30)

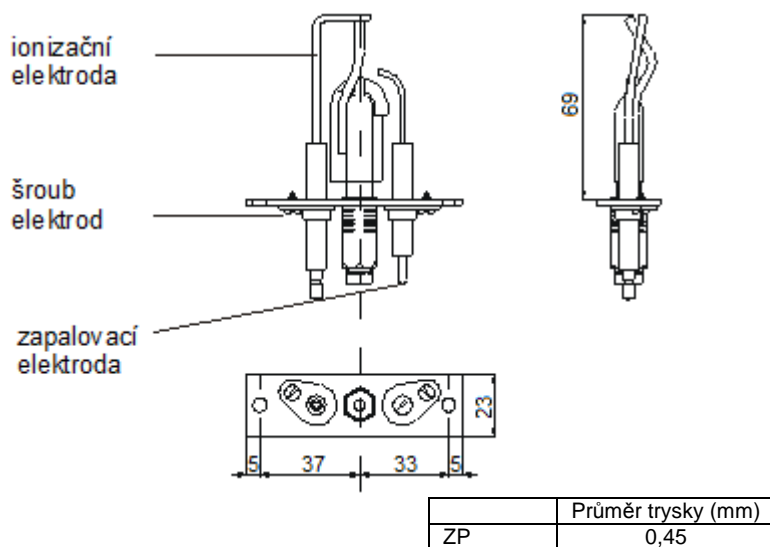
- umožňuje automatický chod kotle v dvoustupňovém pracovním režimu (jmenovitý výkon - snížený výkon);
- automatické přepínání mezi oběma stupni výkonu zajišťuje venkovní termostat Rego typ 95001;
- kotle osazené tímto plynovým ventilem mohou být vybaveny programovatelným regulátorem Honeywell CM 707 nebo nadřazenou regulací.

Na plynovém ventilu SIT Sigma 843 je umístěna automatika SIT 537.

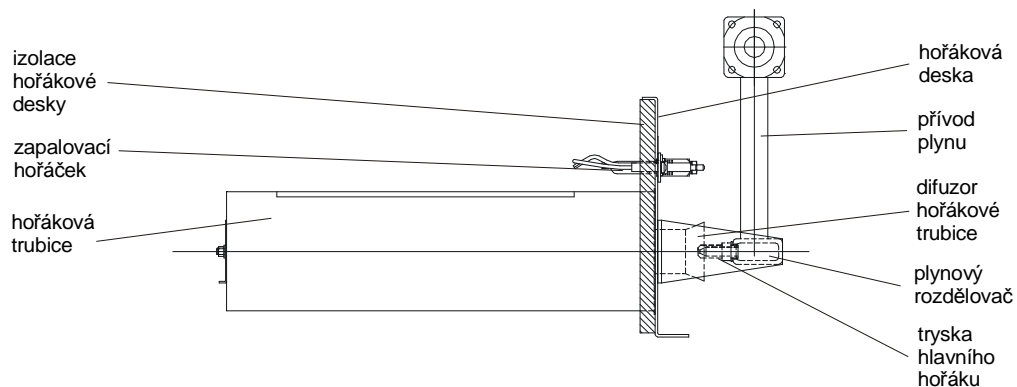
Zapalovací hořáček Polidoro

Zapalování a hlídání chodu hořáku je provedeno nízkoemisním zapalovacím hořákem. V případě požadavku na zapálení hlavního hořáku dojde automaticky po uplynutí čekací doby $T_w = 1$ s k zapnutí vestavěného zapalovače a otevře se plynový ventil zapalovacího hořáčku. Zapalovací jiskra zapálí zapalovací hořáček a jeho plamen je snímán čidlem plamene. Po ustálení plamene zapalovacího hořáčku se zapalování vypne a otevře se hlavní ventil pro přívod plynu do hlavního hořáku. Jestliže se zapalovací hořáček nezapálí během bezpečnostní doby $T_s = 55$ s ($T_s = 25$ s), (SIT $T_s = 60$ s) zapojí automatika blokování. Jestliže během normálního chodu plamen zhasne, zapalovací automatika zopakuje zapalovací cyklus.

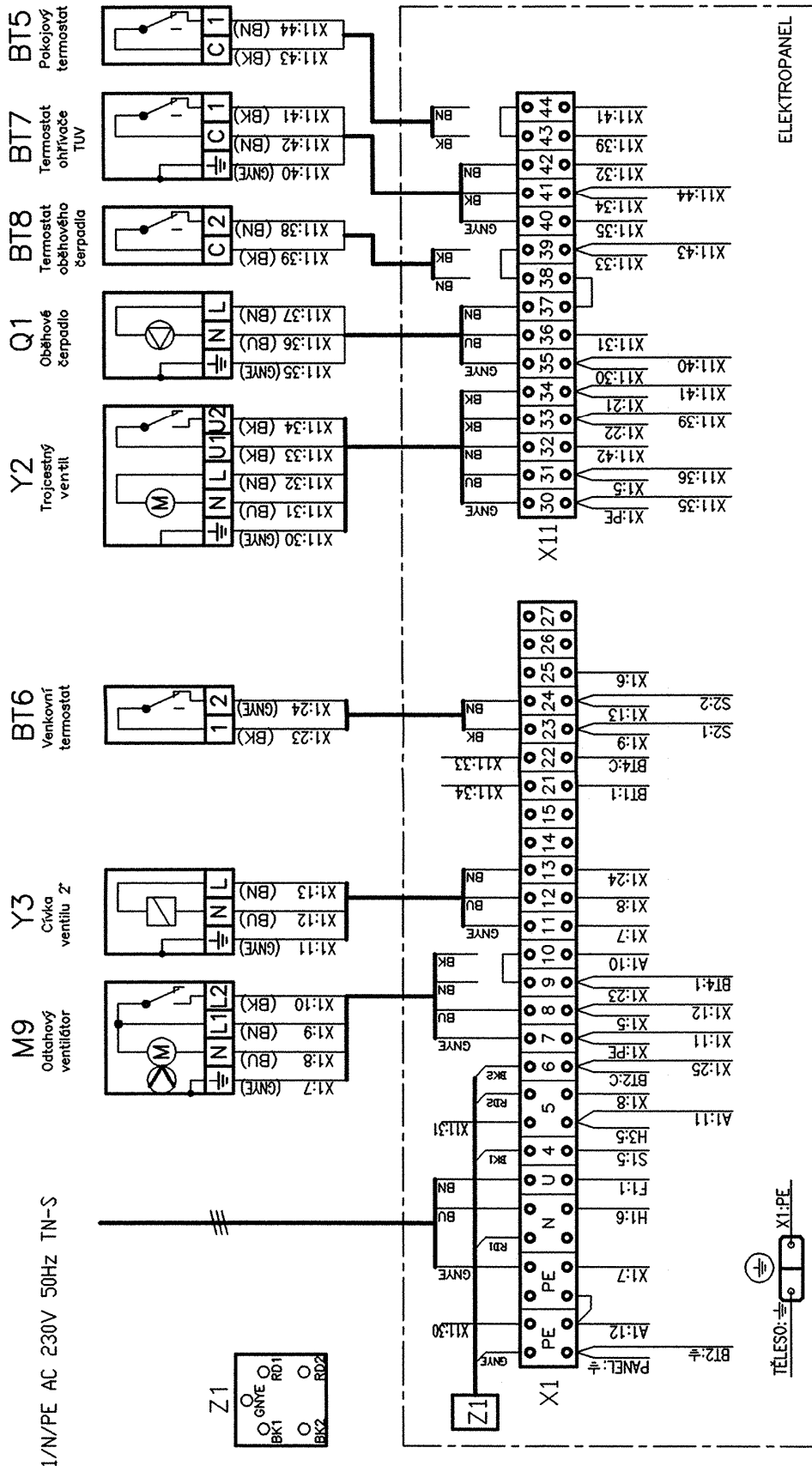
Zapalovací hořáček je vypínán spolu s hlavním hořákem.



Obr. č. 3 Zapalovací hořáček Polidoro



Obr. č. 4 Umístění zapalovacího hořáčku Polidoro nad hořákem

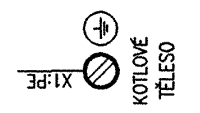


LEGENDA :

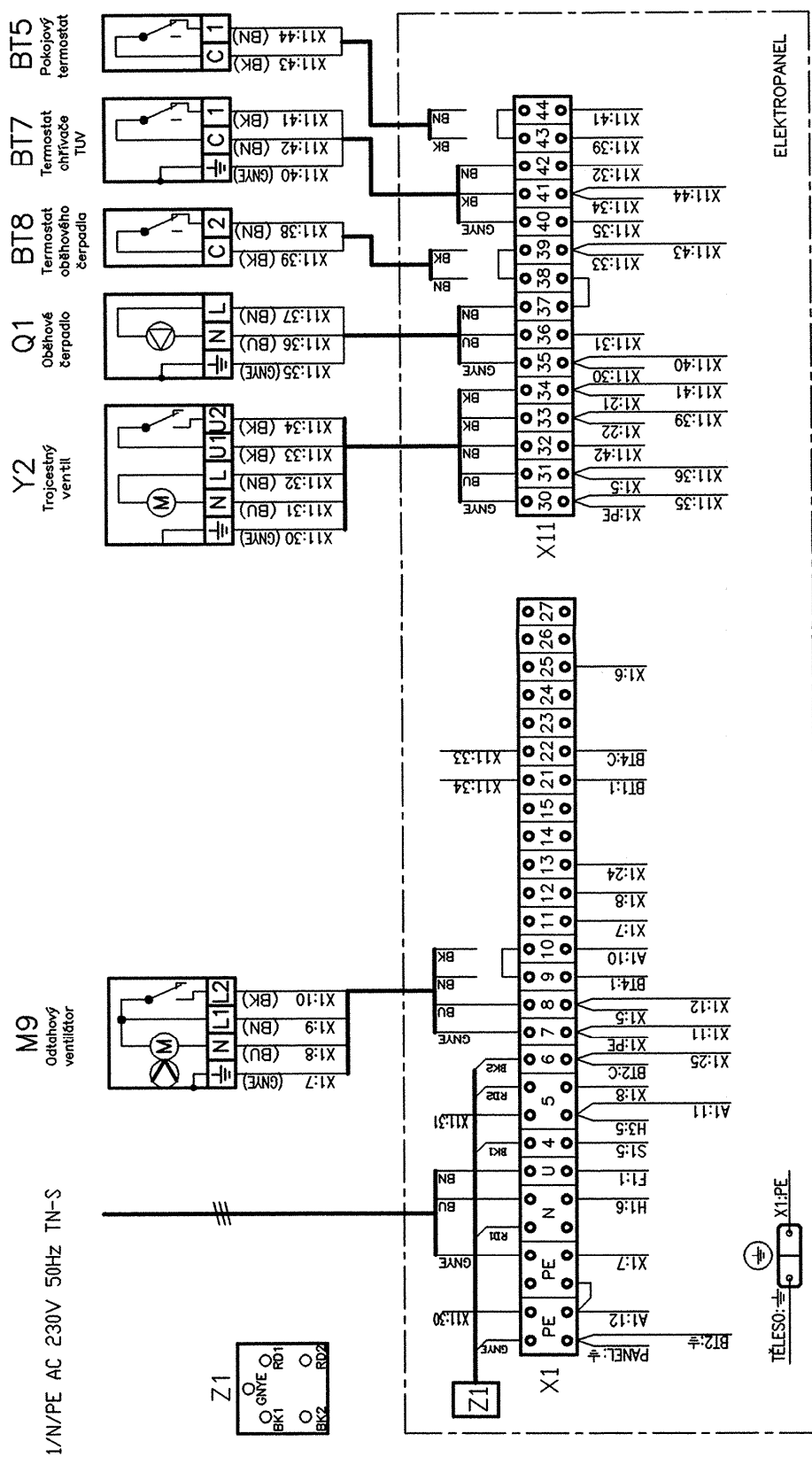
Z1 ODRUŠOVACÍ ČLEN
 X1,X11 SVORKOVNICE KOTLE

Barva vodiče :

GNYE zelenožlutá
 RD rudá
 BK černá
 BN hnědá
 BU modrá



Obr. č. 6 Schéma zapojení kotle pro verzi G 42 ECO ZXZ2XTH



Barva vodiče :

GNYE	zelenožlutá
RD	rudá
BK	černá
BN	hnědá
BU	modrá

LEGENDA :

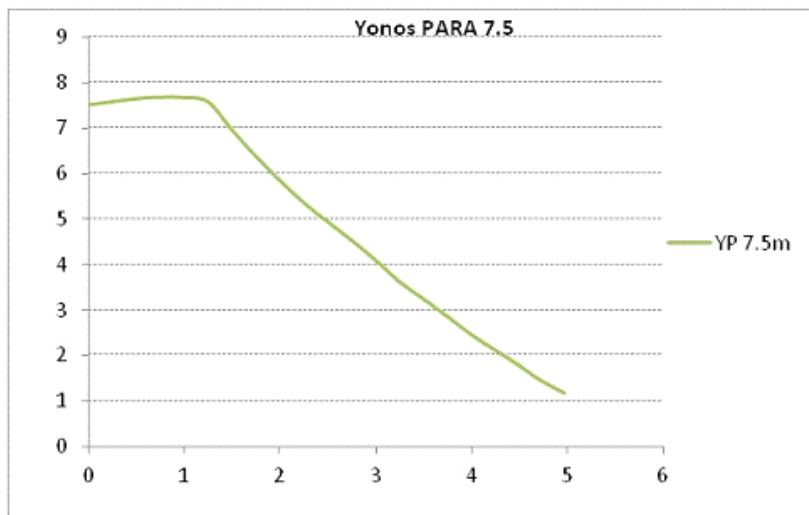
Z1 ODRUŠOVACÍ ČLEN
X1, X11 SVORKOVNICE KOTLE

Obr. č. 9 Schéma zapojení kotle pro verzi G 42 ECO XZX1XTH

6 Oběhová čerpadla

System je možno osadit nízkoenergetickým čerpadlem např. Wilo Yonos Para RS 15/7,5. Chod čerpadla je řízen dle elektrického propojení kotle se zvolenou regulací:

1. Standardní provedení kotle (bez regulace) – po zapnutí kotle hlavním vypínačem je oběhové čerpadlo v provozu (pokud není připojen termostat čerpadla).
2. Vybavení kotle programovatelným regulátorem Honeywell CM 707 – čerpadlo je řízeno pokojovým termostatem
3. Připojení zásobníkového ohřivače vody - čerpadlo řízeno termostatem ohřivače, po jeho vypnutí přebírá řídicí funkce termostat pokojový.
4. Vybavení kotle ekvitermním regulátorem - chod čerpadla řízen dle programu regulátoru.



Obr. č. 14 Charakteristika čerpadla Wilo Yonos Para RS 15/7,5

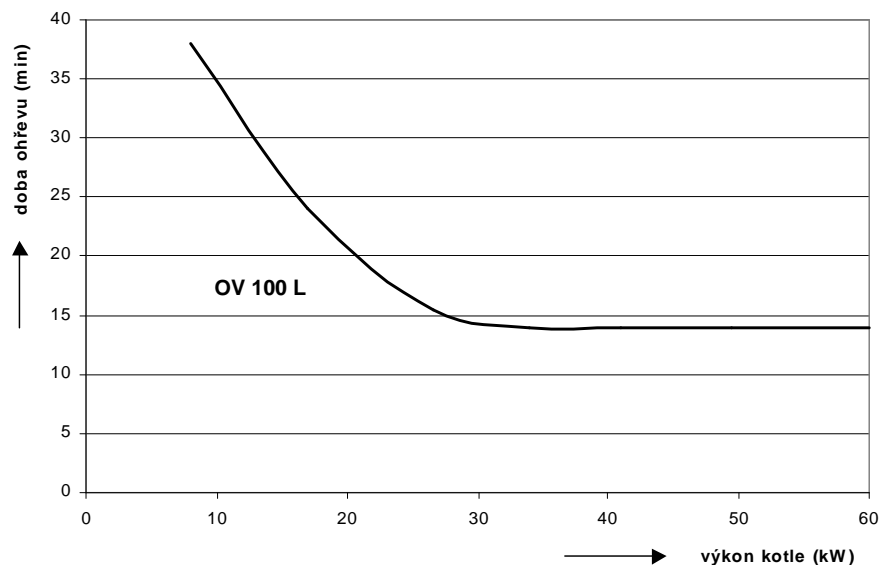
7 Zásobníkové ohřivače teplé užitkové vody

7.1 Technické údaje doporučených ohřivačů teplé užitkové vody

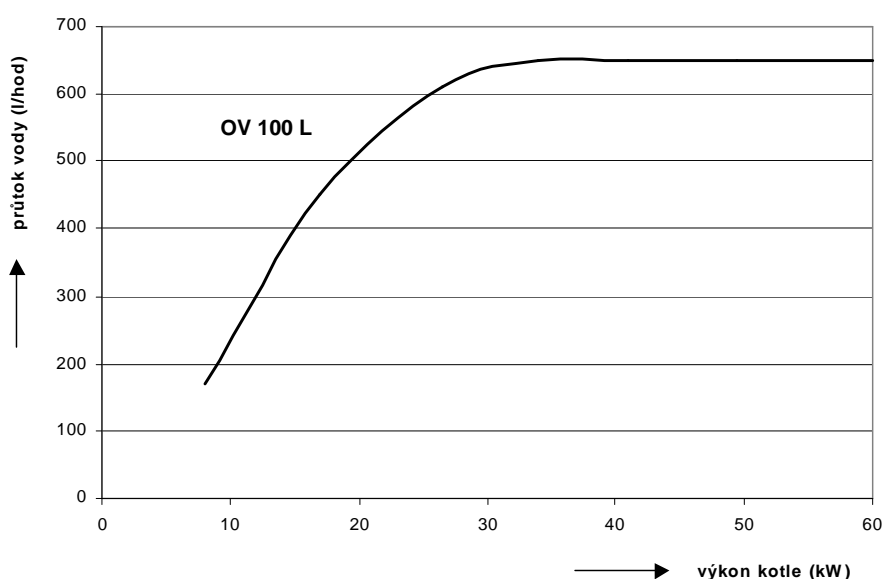
Tab. č. 4 Tepelně - technické parametry ohřivače VIADRUS OV 100 L

Objem ohřivače	I	100
Tepelný výkon ohřivače (topné spirály)	kW	23
Teplosměnná plocha otopné vložky	m ²	~ 0,9
Přípojky: - topná voda	Js	3/4"
- teplá užitková voda	Js	1/2"
Rozměry ohřivače: - výška	mm	886
- šířka	mm	574
- hloubka	mm	587
Hmotnost	kg	60
Jmenovitý přetlak ohřivacího tělesa	kPa (bar)	400 (4)
Nejvyšší pracovní přetlak pro TV	kPa (bar)	600 (6)
Rozsah nastavení	°C	0 – 90 °C ***)
Doba ohřevu vody z 10 °C na 60 °C (výkon kotle 26,5 kW a teplota vody 85 °C *)	min	14
Průtok vody (výkon kotle 26,5 kW **)	l/hod	610
Připojovací napětí		1/N/PE 230 V AC 50 Hz TN-S
Elektrické krytí		IP 40
Prostředí		normální, dle ČSN 33 2000-1 ed. 2

*) Pro odlišný výkon kotle než 26,5 kW a při stejných podmínkách jako jsou uvedeny v tabulce, se doba ohřevu mění následovně:



**) Průtok vody je uváděn při teplotě topné vody 85 °C a teplotním spádu teplé užitkové vody 35 °C (vstupní teplota TV 10 °C, výstupní teplota TV 45 °C). Pokud je pro ohřivač použit kotel s výkonem odlišným od hodnoty 26,5 kW, mění se průtok vody při zachování výše uvedených vstupních podmínek následovně:



Obr. č. 15 Charakteristiky ohřivače vody OV 100 L

Uvedené doby ohřevu a průtoku vody jsou platné v případě, že je v otopném systému zapojeno čerpadlo Grundfos a jeho přepínač otáček je v poloze 3 (odpovídá průtoku 650 l/hod.) Pokud bude čerpadlo pracovat s nižšími otáčkami (menší průtočné množství), doba ohřevu teplé užitkové vody se prodlouží.

***)

Důležité upozornění!

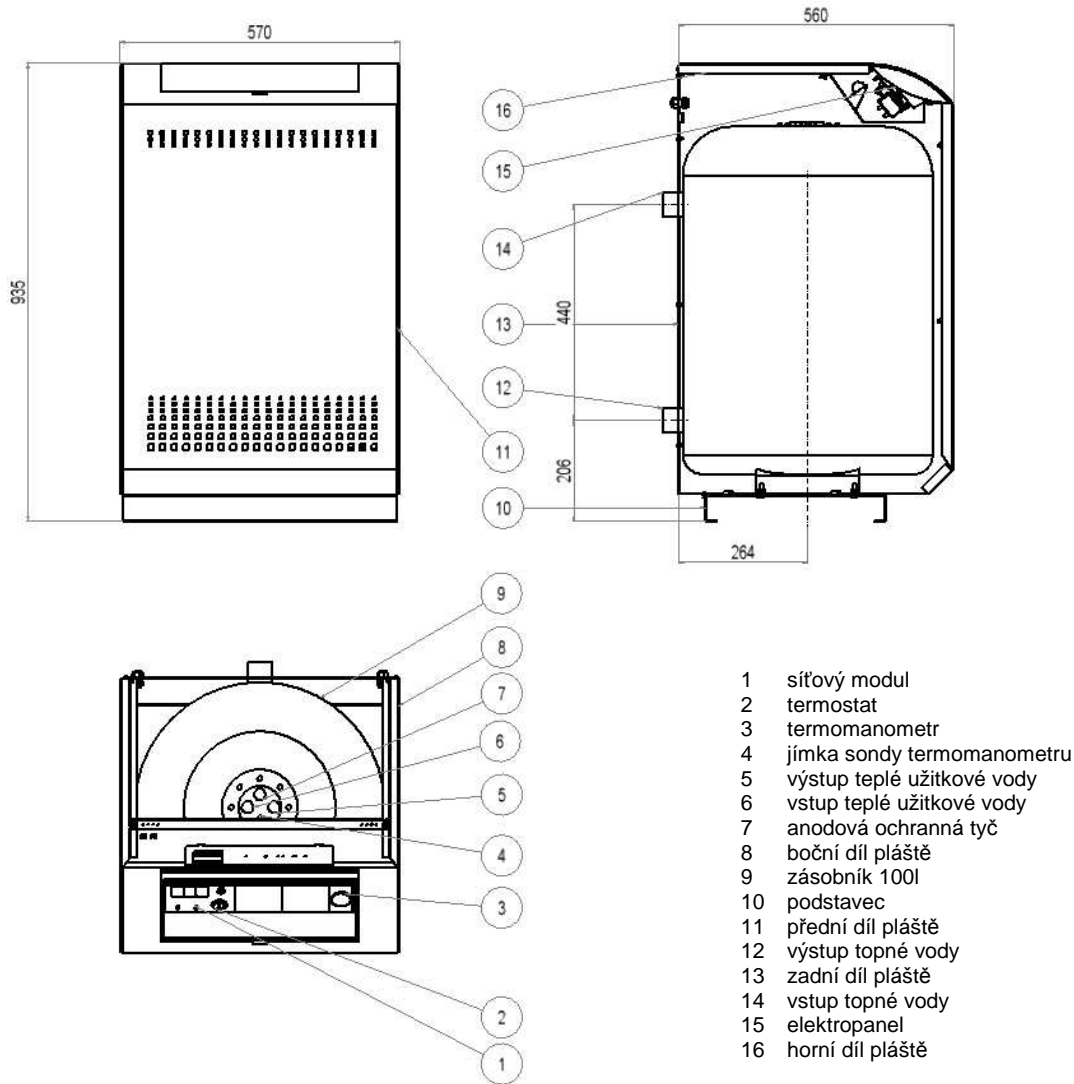
Termostat ohřivače nastavit max. na teplotu 60 °C (pozn. Předpisy v České republice neumožňují rozvádět vodu o teplotách vyšších než 60 °C).

1 x týdně nastavit termostat ohřivače na teplotu 65°C a to z důvodu zamezení vzniku legionelly (Tyčinkové bakterie vznikající ve vodě. K jejich úhynu dochází v rozmezí teplot 60 – 65 °C během několika minut a od 70 °C uhynou již během několika sekund).

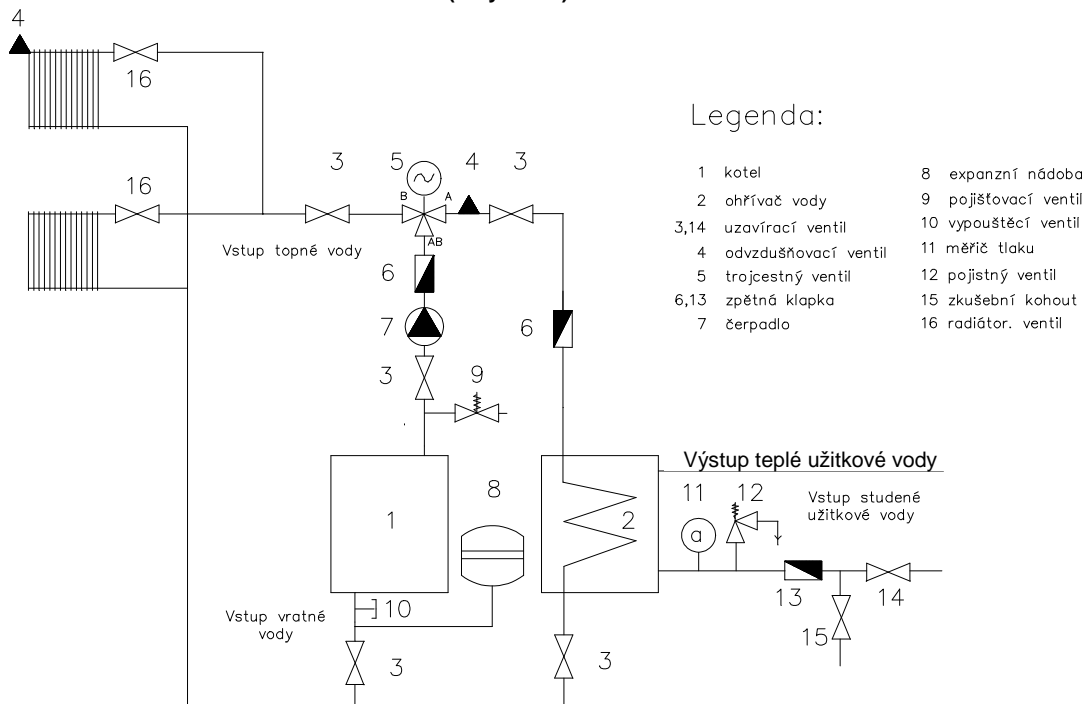
7.2 Konstrukce ohřivače

Kotle VIADRUS GARDE G 42 ECO jsou navíc kombinované s možností připojení vodního stacionárního ohřivače vody VIADRUS OV 100 L. Zásobník je tepelně izolován polyuretanem a na jeho vnitřní povrch je nanášena dvojitá smaltová vrstva zajišťující dlouholetou životnost. Návod k obsluze a instalaci je přibaleno k ohřivači.

Standardní elektrické zapojení kotle je přizpůsobeno k připojení trojcestného ventilu Honeywell V 4044 F zabezpečujícího přednostní ohřev TV. Termostat je součástí ohřivače.



Obr. č. 16 Schéma ohřivače VIADRUS OV 100 L (míry v mm)



Poznámka: Je možno použít kombinovanou armaturu sestávající z pojistného a zpětného ventilu.

Obr. č. 17 Doporučené schéma zapojení pro přednostní ohřev TV

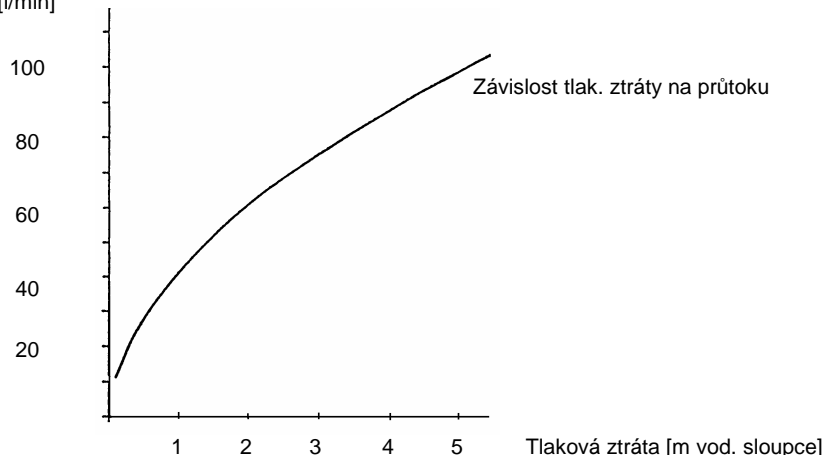
7.3 Technické údaje trojcestného ventilu Honeywell V 4044F

Tab. č. 5 Technické parametry motorického zónového trojcestného ventilu Honeywell V 4044F

Maximální diferenční tlak pro uzavření ventilu (max. tlakový rozdíl mezi vstupem a výstupem, s kterým může ventil pracovat)	mbar	550
Maximální teplota okolí	°C	50
Teplota topné vody	°C	5 - 88
Připojovací rozměry (vstup i výstup topné vody)	Js	vnitřní závit 1"
Připojovací napětí		1/N/PE 230 V AC 50 Hz TN-S
Elektrické krytí		IP 40
Prostředí		dle ČSN 33 2000 - 7 - 701 ed. 2 nesmí být kotel instalován v zónách 0,1,2

Pozn.: součástí ventilu je 5-ti žilový připojovací kabel

Průtok [l/min]



Obr. č. 18 Charakteristika trojcestného ventilu Honeywell V 4044F

8 Nucený odtah spalin

Kotel může být osazen odtahovým spalinovým ventilátorem (dále jen OSV), který umožňuje umístění kotle i do prostoru, kde není možné provést připojení na komín a spaliny mohou být odváděny do venkovního prostoru přes zeď – dle TPG G 800 01 „Vyústění odtahů spalin od spotřebičů na plynná paliva na venkovní zdi (fasádě)“.

Uvedené doplňující zařízení je možno použít v celém rozsahu výkonu pro kotle určené ke spalování zemního plynu. 2 čl. velikost kotle lze provozovat pouze na jmenovitý výkon.

Tab. č. 6 Přiřazení typů OSV ke kotli VIADRUS GARDE G 42 ECO

počet článků	2	3	4	5
výkon kotle (kW)	8	12-17	18-26	22-30
typ OSV	OSV 1-2	OSV 1-3	OSV 1-4	OSV 2-5
průměr hrdla D (mm)	80	110	130	160

Bezpečnost provozu zajišťuje diferenční tlakový spínač, který zapne hořák kotle pouze při dokonalém odsávání. Další bezpečnostní prvek, který hlídá únik spalin do prostoru kotelny je pojistka zpětného toku spalin TS, kterou jsou kotle standardně vybaveny.

Provedení odtahu spalin může být vedeno dvojím způsobem dle obr. č. 19 a 20.

Doporučujeme použití varianty dle obr. č. 19 pokud je kotel projektován tak, aby vyhovoval dodržení max. výšky $H = 1,5$ m a výpočtů dle tab. č. 7. Tlaková ztráta je v tomto provedení minimální.

Na obr. č. 20 je příklad sestavy v kombinovaném provedení s jednotlivými díly, zde se musí dodržet výpočet dle tab. č. 7 nepřekročení max. hodnoty součinitele odporu proudění.

OSV se nasazuje na hrdlo přerušovače tahu kotle, nebo na svislou rouru kouřovodu vsazeného do hrdla přerušovače tahu. Prodloužení hrdla musí být přímé, svislé, průměr shodný s hrdlem a nesmí být delší než $H - 1,5$ m.

OSV je možno natáčet kolem svislé osy o 90° doleva nebo doprava, dle potřeby směru vyústění spalin.

El. připojení se provede propojením se svorkovnicí kotle. Jednotlivé vodiče jsou označeny čísly, které odpovídají číslům na svorkovnici kotle:

Svorka č. 8 – modrý vodič

Svorka č. 9 – hnědý vodič

Svorka č. 10 – černý vodič

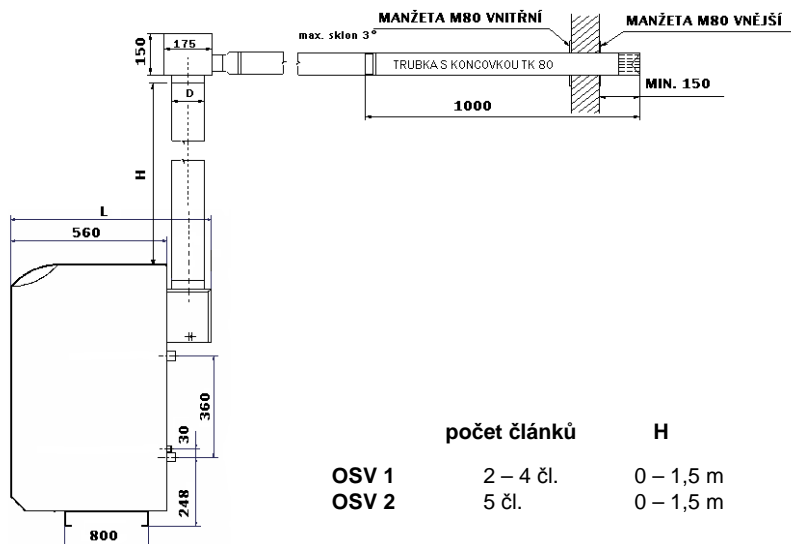
Svorka PE – žlutozelený vodič

Ve svorkovnici kotle je nutno odstranit propojku svorek č. 9 a 10. Vodič od ventilátoru zajistit v místě vstupu do pláště a panelu sponou MEOS proti vytržení.

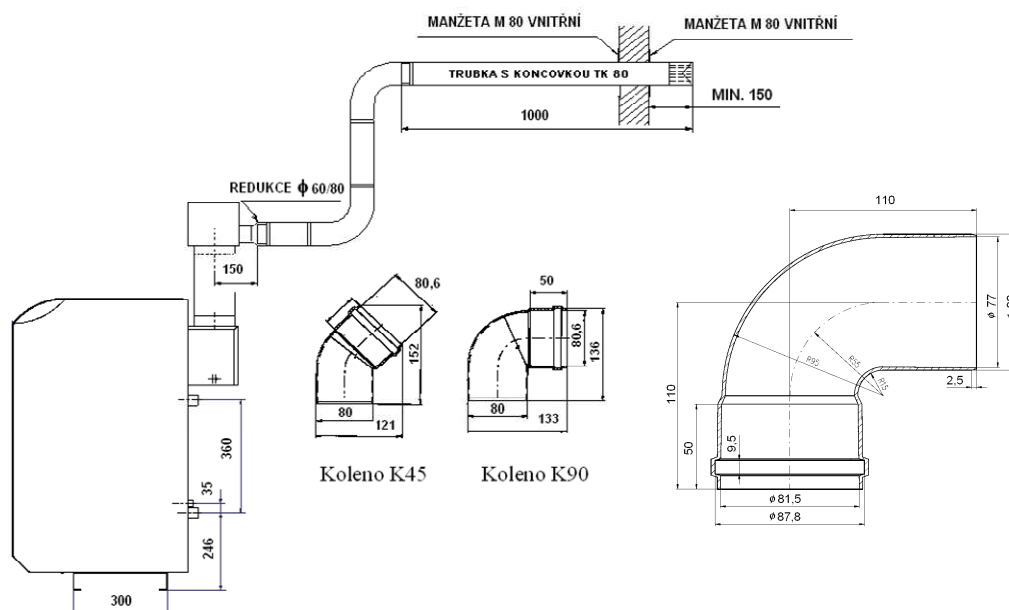
Při sestavování kouřovodu je nutné dodržet následující zásady:

- každý spoj kouřovodu musí být v místě spoje zajištěn alespoň jedním šroubkem do plechu, aby nemohlo dojít k rozpojení;
- délka zasunutí jednotlivých dílů je 50 mm;
- hrdlo ventilátoru a přerušovače tahu musí být zajištěno minimálně dvěma šroubky do plechu v poloze proti sobě v místě spoje;
- odtah spalin musí být veden pouze vodorovně nebo svisle, nikdy směrem dolů (povolen je max. sklon 3° směrem dolů pro odvod kondenzátu, který by se však, vzhledem k velkému výkonu ventilátoru neměl vytvářet);
- vyústění potrubí kouřovodu vyčnívající ze zdi musí být opatřeno koncovkou (viz. obr. č. 19, 20);
- celková sestava kouřovodu je omezena použitými prvky (viz. tab. č. 7).

Při sestavení kouřovodu pro výkon **8 – 30 kW** nesmí součet odporů proudění překročit hodnotu **10**;



Obr. č. 19 Provedení odtahu spalin v přímém provedení



Obr. č. 20 Provedení odtahu spalin v kombinovaném provedení

Tab. č. 7 Stavebnicové díly kouřovodu:

Obj. kód	Díl	Odpor proudění
T 80	Trubka 76/80 – 1 m s těsněním	1
K 45	Koleno 45° O/M-s těsněním	2,5
K 90	Koleno 90° O/M-s těsněním	3
O 90	Oblouk 90° (Rs 100) O/M-s těsněním	2
TK 80	Trubka 1 m s koncovkou	2
M 80	Manžeta vnitřní, vnější	
R 60/80	Redukce ϕ 60 /80 (standard. součást dodávky OSV)	
134 B	Násuvná hlavice (přes střechu) ϕ 80x174	

Příklad výpočtu kouřovodu pro kotel o výkonu 26,5 kW:

Použijeme: 1 x koleno (K90), 1 x oblouk (O90), 2m potrubí (2 x T80), 1 m trubka s koncovkou (TK80)

Součet odporů = 3 + 2 + 2 x 1 + 2 = 9 vyhovuje

9 Umístění a instalace

9.1 Předpisy a směrnice

Kotel smí instalovat podnik s platným oprávněním provádět instalace a údržbu plynových spotřebičů. Na instalaci musí být zpracován projekt dle platných předpisů.

Otopný systém musí být napuštěn vodou, která splňuje požadavky ČSN 07 7401 a zejména její tvrdost nesmí přesáhnout požadované parametry.

Tab. č. 8

Doporučené hodnoty		
Tvrdost	mmol/l	1
Ca ²⁺	mmol/l	0,3
Koncentrace celkového Fe + Mn	mg/l	(0,3)*

*) doporučená hodnota

POZOR!!! Výrobce nedoporučuje použití nemrznoucí směsi.

a) k otopné soustavě

ČSN 06 0310

Tepelné soustavy v budovách – Projektování a montáž

ČSN 06 0830

Tepelné soustavy v budovách – Zabezpečovací zařízení

ČSN 07 7401

Voda a pára pro tepelná energetická zařízení s pracovním tlakem páry do 8 MPa

ČSN EN 297

Kotle na plynná paliva, pro ústřední vytápění., kotle provedení B11 a B11BS s atmosférickými hořáky a s jmenovitým tepelným příkonem nejvýše 70 kW.

b) na komín

ČSN 73 4201

Komíny a kouřovody – navrhování, provádění a připojování spotřebičů paliv

c) vzhledem k požárním předpisům

ČSN 06 1008

Požární bezpečnost tepelných zařízení.

ČSN EN 13501-1+A1

Požární klasifikace stavebních výrobků a konstrukcí staveb – Část 1: klasifikace podle výsledků zkoušek a reakce na oheň.

d) k soustavě pro ohřev TV

ČSN 06 0320

Tepelné soustavy v budovách – Příprava teplé vody – Navrhování a projektování.

ČSN 06 0830

Tepelné soustavy v budovách – Zabezpečovací zařízení.

ČSN 75 5409

Vnitřní vodovody

e) k elektrické síti

ČSN 33 0165

Elektrotechnické předpisy. Značení vodičů barvami nebo číslicemi. Prováděcí ustanovení.

ČSN 33 1500

Elektrotechnické předpisy. Revize elektrických zařízení

ČSN 33 2000-1 ed. 2

Elektrické instalace nízkého napětí - Část 1: Základní hlediska, stanovení základních charakteristik, definice.

ČSN 33 2000-4-41 ed. 2

Elektrické instalace nízkého napětí - Část 4-41: Ochranná opatření pro zajištění bezpečnosti - Ochrana před úrazem elektrickým proudem.

ČSN 33 2000-5-51 ed. 3

Elektrické instalace nízkého napětí - Část 5-51: Výběr a stavba elektrických zařízení - Všeobecné předpisy.

ČSN 33 2130 ed. 2

Elektrické instalace nízkého napětí - Vnitřní elektrické rozvody.

ČSN 33 2180

Elektrotechnické předpisy. Připojování elektrických přístrojů a spotřebičů.

ČSN 34 0350 ed. 2

Bezpečnostní požadavky na pohyblivé přírůdky a šňůrová vedení.

ČSN EN 60079-10-1

Výbušné atmosféry – Část 10-1: Určování nebezpečných prostorů – Výbušné plynné atmosféry

ČSN EN 60079-14 ed.3

Výbušné atmosféry – Část 14: Návrh, výběr a zřizování elektrických instalací

ČSN EN 60335-1 ed.2

Elektrické spotřebiče pro domácnost a podobné účely – Bezpečnost – Část 1: Všeobecné požadavky.

ČSN EN 60335-2-102

Elektrické spotřebiče pro domácnost a podobné účely – Bezpečnost – Část 2-102: Zvláštní požadavky na spotřebiče spalující plynná, ropná a pevná paliva obsahující elektrické spoje.

ČSN EN 60445 ed. 4

Základní a bezpečnostní zásady pro rozhraní člověk-stroj, značení a identifikaci - Identifikace svorek předmětů, konců vodičů a vodičů.

f) k plynovému rozvodu

ČSN EN 1775

Zásobování plynem – Plynovody v budovách – Nejvyšší provozní tlak ≤ 5 bar – Provozní požadavky

ČSN EN 12007-1

Zařízení pro zásobování plynem - Plynovody s nejvyšším provozním tlakem do 16 bar včetně - Část 1: Obecné funkční požadavky

ČSN EN 12007-2

Zařízení pro zásobování plynem - Plynovody s nejvyšším provozním tlakem do 16 bar včetně - Část 2: Specifické funkční požadavky pro polyethylen (nejvyšší provozní tlak do 10 bar včetně)

ČSN EN 12007-3

Zásobování plynem - Plynovody s nejvyšším provozním tlakem do 16 barů včetně - Část 3: Specifické funkční požadavky pro ocel

ČSN EN 12007-4

Zařízení pro zásobování plynem - Plynovody s nejvyšším provozním tlakem do 16 bar včetně - Část 4: Specifické funkční požadavky pro rekonstrukce

ČSN 38 6405

Plynová zařízení. Zásady provozu.

Zákon 458/2000 Sb.

Zákon o podmínkách podnikání a o výkonu státní správy v energetických odvětvích a o změně některých zákonů (energetický zákon).

9.2 Možnosti umístění

Kotel může být instalován v prostředí základním AA5/AB5 dle ČSN 33 2000-1 ed. 2. Nesmí být instalován v zónách 0,1,2 dle ČSN 33 2000-7-701 ed. 2.

Kotel je opatřen pohyblivým síťovým přívodem a vidlicí. Kotel musí být dle ČSN EN 60 335-1 ed. 2 čl. 7.12.4 umístěn tak, aby byla vidlice přístupná.

Umístění kotle vzhledem k požárním předpisům:

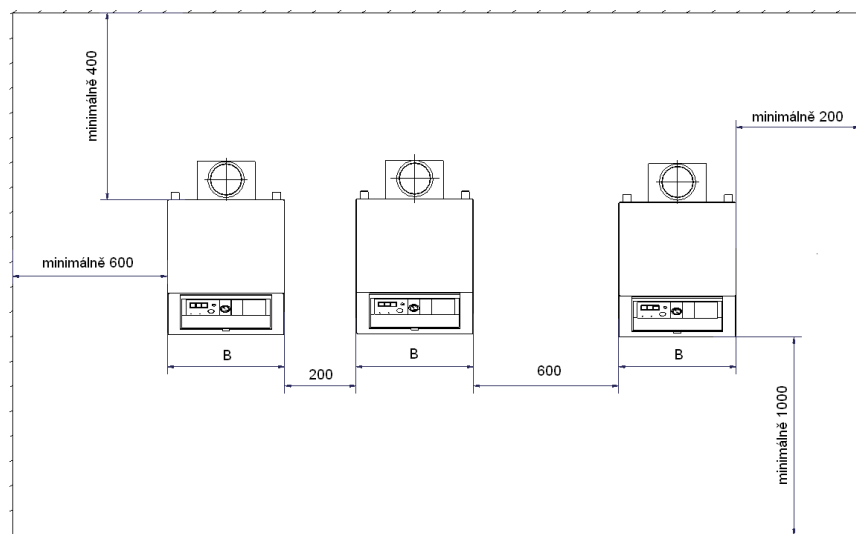
- Umístění na podlaze z hořlavého materiálu
 - kotel postavit na nehořlavou tepelně izolující podložku přesahující půdorys kotle na všech stranách o 15 mm
 - je-li kotel umístěn ve sklepě, doporučujeme jej umístit na podezdívku vysokou minimálně 50 mm.
- Bezpečná vzdálenost od hořlavých hmot
 - při instalaci i při provozu kotle je nutno dodržovat bezpečnou vzdálenost 200 mm od hořlavých hmot stupně hořlavosti A1, A2, B a C (D);
 - pro lehce hořlavé hmoty stupně hořlavosti E (F), které rychle hoří a hoří samy i po odstranění zdroje zapálení (např. papír, lepenka, kartón, asfaltové a dehtové lepenky, dřevo a dřevovláknité desky, plastické hmoty, podlahové krytiny) se bezpečná vzdálenost zdvojnásobuje, tzn. na 400 mm;
 - bezpečnou vzdálenost je nutné zdvojnásobit také v případě, kdy třída reakce na oheň není prokázána.

Tab. č. 9 Třída reakce na oheň

Třída reakce na oheň	Příklady stavebních hmot a výrobků zařazené do třídy reakce na oheň (výběr z ČSN EN 13501-1+A1)
A1 – nehořlavé	žula, pískovec, betony, cihly, keramické obkládačky, malty, protipožární omítky,...
A2 – nesnadno hořlavé	akumin, izumin, heraklit, lignos, desky a čedičové plsti, desky ze skelných vláken,...
B – těžce hořlavé	dřevo bukové, dubové, desky hobrex, překližky, werzalit, umakart, sirkolit,...
C (D) – středně hořlavé	dřevo borové, modřínové, smrkové, dřevotřískové a korkové desky, pryžové podlahoviny,...
E (F) – lehce hořlavé	asfaltová lepenka, dřevovláknité desky, celulózové hmoty, polyuretan, polystyrén, polyethylen, PVC,...

Umístění kotle vzhledem k potřebnému manipulačnímu prostoru:

- před kotlem musí být ponechán manipulační prostor minimálně 1000 mm
- minimální vzdálenost mezi zadní částí kotle a stěnou 400 mm
- alespoň z jedné boční strany zachovat prostor pro přístup k zadní části kotle minimálně 600 mm
- minimální vzdálenost od boční stěny 200 mm, v případě dodávky s ohřivačem OV 100 L je možné jeho umístění těsně vedle kotle z levé i pravé strany (demontáž pláště kotle je u tohoto způsobu instalace možná až po demontáži pláště ohřivače)



počet článků	2	3	4	5
B	485	485	485	570

Obr. č. 21 Umístění kotlů v kotelně

Nároky na přívod vzduchu:

Kotel může být umístěn jen v místnosti s dostatečným přívodem vzduchu dle ČSN EN 1775.

Umístění kotle vybaveného nuceným odtažením spalin

Podmínky vyústění odtahu spalin od spotřebičů na plynná paliva na venkovní zdi (fasádě) jsou předepsány **Technickými pravidly TPG - Zařízení pro spalování plynu G 800 01.**

10 Dodávka a montáž

10.1 Dodávka a příslušenství

Kotel je dodáván ve smontovaném stavu, na paletě, chráněn fólií.

Standardní příslušenství ke všem variantám kotle:

- | | |
|--------------------------------------|------|
| ▪ Vývodky vodičů PG 9 | 4 ks |
| ▪ Vývodky vodičů PG 11 | 4 ks |
| ▪ Záslepka PG 9 | 4 ks |
| ▪ Záslepka PG 11 | 4 ks |
| ▪ Automatický odvzdušňovací ventil | 1 ks |
| ▪ Odbočka TE redukovaná 90° 1 x 1/2" | 2 ks |
| ▪ Vypouštěcí ventil | 1 ks |
| ▪ Přídržný plech 425315 REGULUS | 1 ks |
| ▪ Šroub F/H 4,8 x 13 | 1 ks |

	čl.	2	3	4	5
šroub M 4 x 8	ks	5	5	5	7
podložka Ø 4,3	ks	10	10	10	14
matice M 4	ks	5	5	5	7

- Kartáč pro čištění kotlového tělesa 1 ks
- Návod k obsluze a instalaci kotle, jehož součástí je záruční list

Na přání:

- Zásobníkový ohřivač VIADRUS OV 100L
 - Třícestný ventil Honeywell V 4044F (pro zajištění přednostního ohřevu TV)
 - Oběhové čerpadlo Grundfos UPS 25-40 (obr. č. 22)
 - Zpětná klapka Js 1" s přírubou pro připojení čerpadla
 - Kulový ventil Js 1" s přírubou pro připojení čerpadla
 - Termostat čerpadla
- Odtahový spalinový ventilátor OSV s příslušenstvím na přání (specifikace typu OSV dle tab. č. 6):
 - R 60/80 Redukce φ 60 /80 (standardní součást dodávky OSV)
 - T 80 Trubka 76/80 – 1 m s těsněním
 - T 80/T1 Trubka 76/80 – 0,93 m bez těsnění
 - T 80/T0,5 Trubka 76/80 – 0,5 m bez těsnění
 - K 45 Koleno 45° O/M-s těsněním
 - K 90 Koleno 90° O/M-s těsněním
 - O 90 Oblouk 90° (Rs 100) M/M-s těsněním
 - TK 80 Trubka 1 m s koncovkou
 - M 80 Manžeta vnitřní, vnější
 - 134 B Násuvná hlavice (přes střechu) Ø 80x174
- Regulace dle objednávacího specifikačního kódu:
 - Prostorový termostat CM 707
 - Venkovní termostat REGO typ 95001 (pro kotel vybavený 2° plynovým ventilem)

Vybavení kotle objednané „na přání“ není zahrnuto v základní ceně kotle.

OBVODOVÉ SCHÉMA :

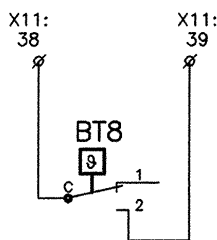
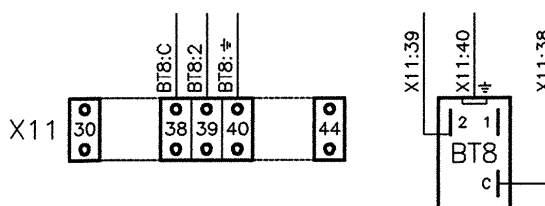


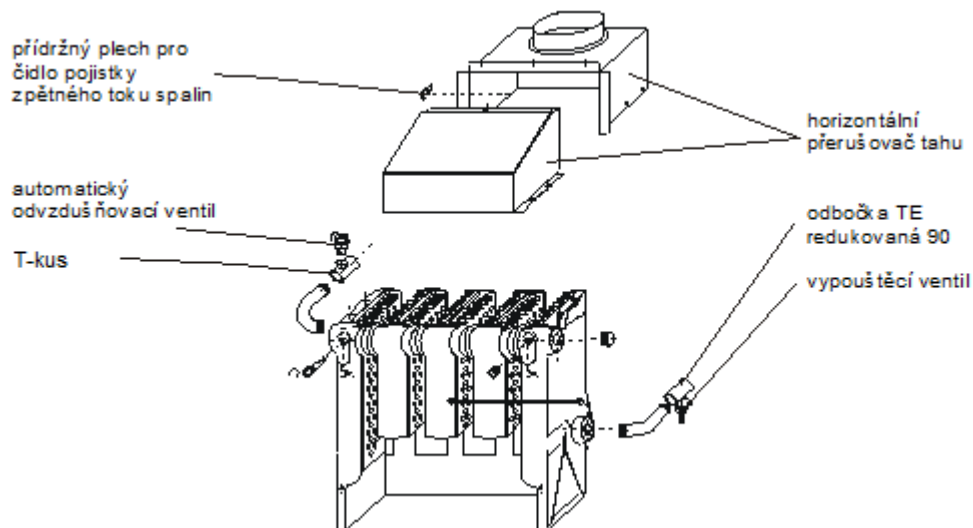
SCHÉMA ZAPOJENÍ :



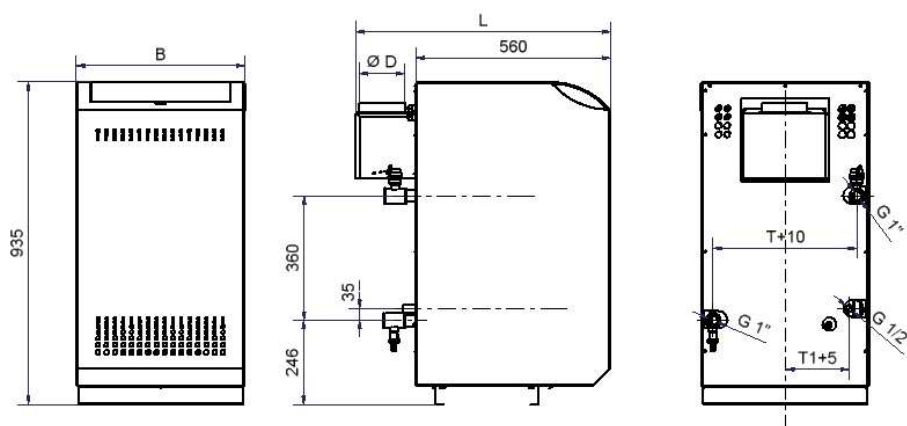
Obr. č. 22 Připojení termostatu čerpadla – dodávka na přání

10.2 Postup montáže

1. Kotel umístit na **žádané stanoviště** (je nutné respektovat požadavky na umístění kotle uvedené v kap. č. 9.2) **dle projektové dokumentace**. Na určené stanoviště doporučujeme přepravovat kotel na paletě, pokud možno stále zabalen v ochranném obalu. Jestliže to z prostorových důvodů není možné, přepravujte kotel bez obalu přenesením za spodní základovou desku kotle. **V žádném případě se kotel nesmí zvedat za trubky topné vody a plynu.** Kotel musí stát pevně na nehořlavé podložce ve svislé poloze, dobře vyvážen.
2. Na výstup topné vody z kotle **namontovat odbočku TE**, na vstup topné vody **vypouštěcí ventil** a na výstup topné vody **automatický odvzdušňovací ventil** (obr. č. 23). Díly jsou dodávány s kotlem.
3. **Napojení na otopný systém** provést dle projektové dokumentace.
4. **Smontovat horizontální přerušovač tahu, namontovat čidlo pojistky zpětného toku spalin.** Díly jsou dodávány s kotlem.
5. **Pojistka zpětného toku spalin nesmí být vyřazena z provozu. Je zakázáno neodborně zasahovat do pojistky zpětného toku spalin. Pro montáž pojistky zpětného toku spalin a výměnu jejích vadných součástí se smí použít pouze originální součásti dodané výrobcem.**
6. **Provést připojení na komín.**
7. **Provést instalaci ohřivače vody (pokud je požadována).** Pro zajištění přednostního ohřevu TV doporučujeme použít třícestný ventil Honeywell V 4044F. Mezi čerpadlo a třícestný ventil namontujte zpětnou klapku. Při montáži je nutné dodržet směr připojení dle označení na tomto ventilu.
Na obr. č. 25 je ventil zobrazen v poloze, kdy je otevřen přívod topné vody do otopného systému. V případě požadavku na teplou užitkovou vodu je automaticky uzavřen výstup „B“ do otopného systému a otevřen výstup „A“ do zásobníku.
Ventil musí být namontován v poloze vyobrazené na obr. č. 25 a č. 26.
Během montáže nesmí být ventilem otáčeno!
8. **Připojení kotle k připojce plynu.**
Napojení plynu do kotle **plynovým kulovým uzavíracím ventilem.**
9. **Uvolněte odvzdušňovací šroub automatického odvzdušňovacího ventilu.** Musí být uvolněn při napouštění vody do otopného systému i při provozu kotle.
10. Před napouštěním systému vodou **přestavit páčku ovládání třícestného ventilu Honeywell V 4044F z polohy AUTO do polohy MAN-OPEN** (pokud je instalována příprava TV)

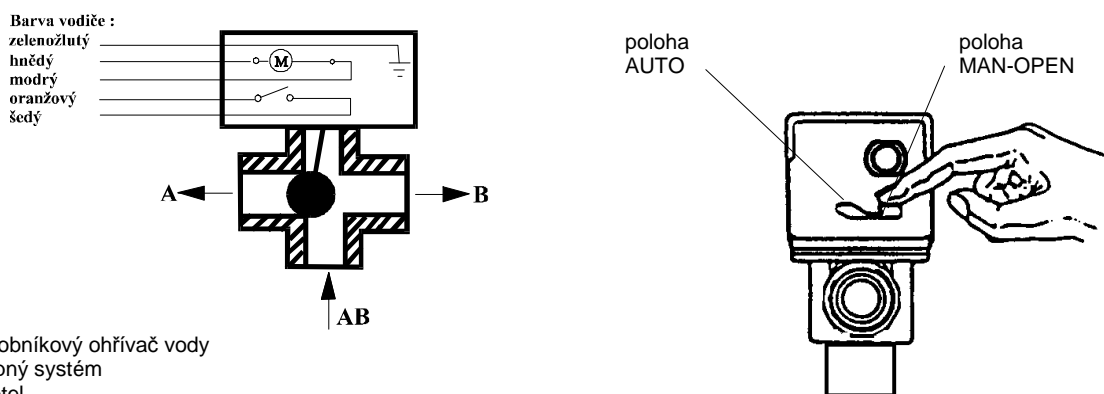


Obr. č. 23 Napojení na otopný systém a montáž přerušovače tahu



počet článků	2	3	4	5
D	80	110	130	160
T	410	410	410	495
T1	202	202	202	245
B	485	485	485	570
L	733	733	733	733

Obr. č. 24 Rozměry pro připojení



A - zásobníkový ohřívač vody
B - otopný systém
AB - kotel

Obr. č. 25 Trojcestný ventil Honeywell V 4044F

Obr. č. 26 Ovládání trojcestného ventilu Honeywell V4044F

11. **Naplnění otopného systému vodou.** Otopný systém je nutno důkladně propláchnout, aby došlo k vyplavení všech nečistot, které mohou být usazeny v rozvodech či otopných tělesech a následně mohou způsobit poškození čerpadla. Voda pro naplnění kotle a otopného systému musí být čistá a bezbarvá, bez suspendovaných látek, oleje a chemicky agresivních látek. Její tvrdost musí odpovídat ČSN 07 7401 a v případě, že tvrdost vody nevyhovuje, musí být voda upravena. Ani několikanásobné ohřátí vody s vyšší tvrdostí nezabrání vyloučení solí na stěnách kotlového tělesa. Vysrážení 1 mm vápence snižuje v daném místě přestup tepla z kovu do vody o 10%.
- Otopné systémy s otevřenou expanzní nádobou dovolují přímý styk topné vody s atmosférou. V topném období expandující voda v nádrži pohlcuje kyslík, který zvyšuje korozivní účinky a současně dochází ke značnému odpařování vody. K doplnění je možné použít jen vody upravené na hodnoty dle ČSN 07 7401.

12. **Odvzdušnit otopný systém.**
13. **Kotel musí být řádně uzemněn.** Pro uzemnění je kotel v zadní části opatřen vnější ochrannou svorkou.
14. **Naplnit ohřívač vodou** (pokud je připojen). Při delším rozvodu teplé vody je nutné potrubí izolovat, aby se snížily tepelné ztráty.
15. Po napuštění systému vodou **přestavit páčku ovládání třicestného ventilu Honeywell V 4044F z polohy MAN-OPEN do polohy AUTO** viz. obr. č. 26 (pokud je instalována příprava TV).
16. **Připojit venkovní termostat typ 950 01** (pouze pro kotle vybavené dvoustupňovým plynovým ventilem). Venkovní termostat má být umístěn na severní nebo severovýchodní stěně objektu. Při montáži a připojení postupovat dle pokynů uvedených v návodu k termostatu. Vypínací teplota termostatu je nastavena na 0 °C a podle potřeby je možné její nastavení změnit v rozsahu 0 ± 8 °C.
17. **Připojit zvolený typ regulace** dle přiloženého návodu.
18. Plastovou fólii, dřevěnou paletu a kartónový obal je po odbalení kotle nutné umístit do odpadních kontejnerů k tomu určených.

Během topného období je nutno udržovat stálý objem vody v systému a dbát na to, aby otopný systém byl odvětráván. Voda z kotle a otopného systému se nesmí nikdy vypouštět nebo odebírat k použití kromě případů nezbytně nutných jako jsou opravy apod. Vypouštěním vody a napuštěním nově se zvyšuje nebezpečí koroze a tvorby vodního kamene. Je-li třeba **doplnit vodu otopného systému, doplňujeme ji pouze do vychladlého kotle**, aby nedošlo k prasknutí článků.

11 Uvedení do provozu - pokyny pro smluvní servisní organizaci

Uvedení kotle do provozu, nastavení tepelného výkonu, jakýkoli zásah do elektrické části kotle nebo zapojování dalších ovládacích prvků smí provádět pouze smluvní servisní organizace oprávněná k provádění této činnosti.

11.1 Kontrolní činnost před spuštěním

Před uvedením kotle do provozu je nejdříve nutno zkontrolovat:

1. Naplnění otopného systému vodou (kontrola tlakoměru).
2. Nastavení termostatů:
 - kotlový termostat 45 – 85 °C (v případě jakékoli nadřazené regulace je doporučené nastavení teploty 85 °C);
 - termostat ohřívače (je-li připojen) 0 – 90 °C, pro zajištění dostatečně rychlého ohřevu TV je nutné nastavit kotlový termostat TK na teplotu 85 °C.
3. Vstupní tlak plynu před kotlem a odvětrání plynové přípojky.
4. Připojení k el. síti a sepnutí řídicích termostatů dle ČSN 33 2180 čl. 6.2.2. - Zásuvky se připojí tak, aby ochranný kolík byl nahoře a fáze vlevo při pohledu zepředu. Totéž platí pro dvojité zásuvky.
5. Uvolnění odvětrávacího šroubu automatického odvětrávacího ventilu.
6. Připojení ke komínu nebo ke kouřovodu u nuceného odtahu spalin.
7. Jiskření (provést při zavřeném přívodu plynu do kotle):
 - poslechem zjistit zda dochází k jiskření na zapalovací elektrodě zapalovacího hořáčku;
 - doba jiskření dle použité automatiky;
 - vzhledem k uzavřenému přívodu plynu musí dojít k signalizaci poruchy;
 - provést odblokování automatiky stisknutím tlačítka „RESET“ na síťovém modulu.

11.2 Uvedení do provozu

Kotel osazený pouze síťovým modulem nebo pokojovým termostatem (pracuje bez nadřazené regulace):

1. Otevřít uzávěr plynu a „uzávěry“ vody v otopném systému.
 - sepnout hlavní vypínač;
 - přepínač výkonu sepneme do polohy I při použití venkovního čidla, jinak zvolíme výkon dle naší potřeby.
2. Pokud je vše v pořádku, proběhne zapálení zapalovacího hořáčku. Od zapalovacího hořáčku dojde k zapálení hlavního hořáku. Proběhne-li zapalovací cyklus a nedojde k zapálení hořáku, rozsvítí se na síťovém modulu signalizace poruchy (viz. obr. č. 33). Pokud opakovaně nedojde k zapálení, je nutno vypnout hlavní vypínač, zjistit a odstranit závadu (viz. kap. č. 15) a poté celý postup zopakovat.
3. Provést kontrolu úniku plynu.
4. Provést nastavení a seřízení tepelného výkonu kotle.
5. Provedení topné zkoušky.

Kotel osazený nadřazenou regulací

1. Otevřít uzávěr plynu a „uzávěry“ vody v otopném systému.
2. Sepnout hlavní vypínač na panelu kotle. Připojení kotle k elektrické síti signalizuje zelené světlo.
3. Hlavní vypínač sepnout do polohy I (automatický provoz).
4. Pokud je vše v pořádku, proběhne automaticky zapálení sníženého výkonu, v případě požadavku nadřazené regulace na vyšší teplotu dojde k zapálení jmenovitého výkonu. Proběhne-li zapalovací cyklus a nedojde k zapálení hořáku, rozsvítí se na automatické signalizace poruchy (viz. obr. č. 33). Pokud opakovaně nedojde k zapálení, je nutno vypnout hlavní vypínač a odstranit závadu (viz. kap. č. 15) a poté celý postup opakovat.
5. Provést kontrolu úniku plynu.
6. Provést nastavení a seřízení tepelného výkonu kotle dle kap. č. 11.3. Pro topnou zkoušku uvést regulátor do provozu "kominik". V tomto režimu je kotel provozován na jmenovitý výkon, bez ohledu na nastavení regulátoru.
7. Provedení topné zkoušky.

Při osazení kotle nuceným odtahem spalin provést navíc následující:

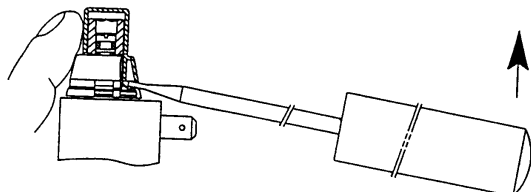
1. Kotlový termostat nastavit na teplotu 85 °C.
2. Topnou vodu uvést na teplotu 75 – 85 °C.
3. Zkontrolovat, zda je podtlak v přerušovací tahu.
4. Zkontrolovat správnou funkci kouřovodu - těsnost spojů.

5. Zkušebně zcela ucpat výstup kouřovodu (musí dojít k odstavení hořáku z provozu a zastavení ventilátoru do 60 sec.)
6. Uvolnit kouřovod (hořák se opět zapálí).
7. Elektricky odpojit ventilátor a propojit svorku 9 a 10 (pojistka zpětného toku spalin musí havarijně vypnout hořák kotle do 60 sec.). **Pozor: při této zkoušce unikají spaliny do kotelny.**
8. Zapojení uvést do původního stavu, provozním termostatem vypnout hořák (ventilátor se musí rovněž zastavit).

11.3 Nastavení a seřízení tepelného výkonu kotle

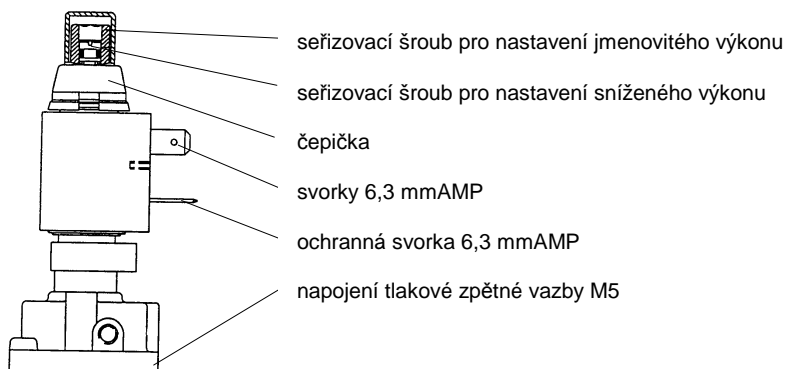
11.3.1 Postup při seřízení výkonu kotle G 42 ECO XZX2XTX (2° plynový ventil)

1. Kotel uveďte do provozu
2. Změřit vstupní tlak plynu.
3. Před vlastním nastavováním **nechte chvíli stabilizovat provozní tlakové poměry na hořáku.**
4. Je-li nainstalován **venkovní termostát**, musí být při seřizování výkonu **v rozeprnutém stavu.**
5. Sejměte plastový ochranný kryt cívky High-Low

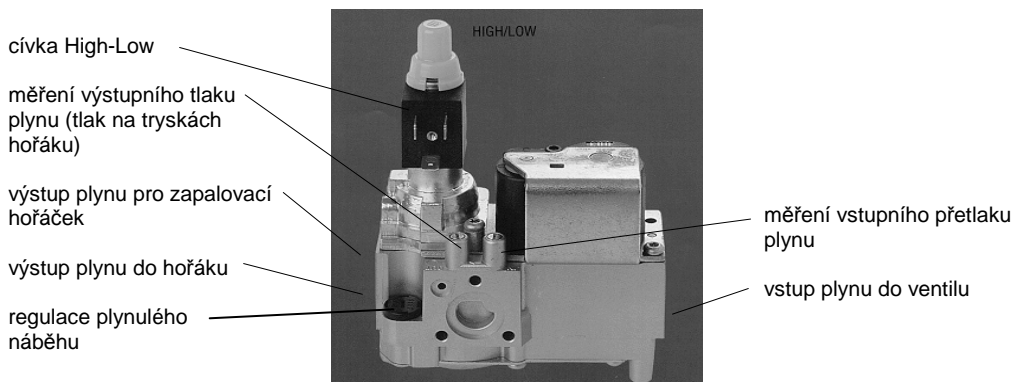


Obr. č. 27 Odstranění ochranného krytu cívky High-Low

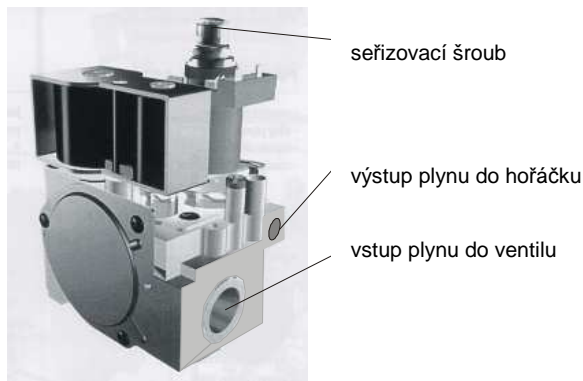
6. Regulátor High-Low pomocí přepínače sníženého výkonu na ovládacím panelu několikrát zapněte a vypněte.
7. Manometr (U-trubicí) napojte na měřící místo výstupního přetlaku plynu na kompaktním elektromagnetickém ventilu.
8. Přepínač I / II na ovládacím panelu přepněte na maximální výkon (symbol II).
9. Pomocí maticového klíče č. 8 (pro ventil SIT SIGMA 843 klíčem č.10) otočte vnějším seřizovacím šroubem pro nastavení jmenovitého výkonu. **Otáčením ve směru hodinových ručiček se přetlak plynu zvyšuje, opačně snižuje.**
10. Přepínač I / II na ovládacím panelu přepněte na snížený výkon (symbol I).
11. Šroubovákem 3,5 mm seřídte vnitřním šroubem regulátoru snížený výkon. **Otáčením ve směru hodinových ručiček se přetlak plynu zvyšuje, opačně snižuje.**
12. Po ukončení seřízení ověřte správnost nastavených hodnot po dvakrát zapnutím a vypnutím přepínače I/II.
13. Pokud seřizené hodnoty příkonu plynu nesouhlasí s požadovanými hodnotami, celý postup opakujte.



Obr. č. 28 Cívka High – Low



Obr. č. 29 Plynový ventil Honeywell VK 4100 Q 2003



Obr. č. 30 Plynový ventil SIT SIGMA 843

11.3.2 Postup při seřízení výkonu kotle G 42 ECO XZX1XTH (1° plynový ventil)

1. Kotel uveďte do provozu.
2. Změřit vstupní tlak plynu.
3. Manometr (U-trubici) napojte na měřící místo výstupního přetlaku plynu na kompaktním elektromagnetickém ventilu.
4. Seřídte vnitřním regulačním šroubem potřebný přetlak plynu na regulátoru tlaku plynu na ventilu. Otáčením ve směru hodinových ručiček se přetlak plynu zvyšuje, opačně snižuje. Výkon lze nastavit podle požadavku zákazníka na hodnotu dle tab. č. 3 (každou velikost je možno nastavit v rozsahu mezi sníženým a jmenovitým výkonem).
5. Pokud seřizené hodnoty nesouhlasí s požadovanými hodnotami, celý postup opakujte.

kryt regulačního šroubu (vnitřní regulační šroub je přístupný po jeho odsroubování)

regulátor tlaku plynu

měření výstupního přetlaku plynu (tlak na tryskách hořáku)

výstup plynu pro zapalovací hořáček

výstup plynu do hořáku



měření vstupního přetlaku plynu

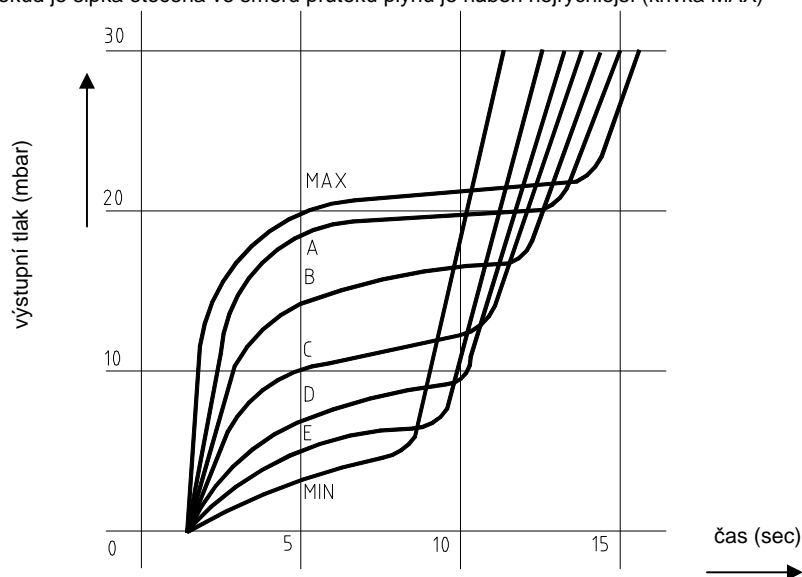
vstup plynu do ventilu

Obr. č. 31 Plynový ventil Honeywell VK 4100 A 1002

11.3.3 Regulace plynulého náběhu (nastavení startovního režimu)

Z výroby je ventil Honeywell VK 4100Q 2003 nastaven na nejpomalejší náběh (viz. obr. č. 32 – křivka MIN). V případě nutnosti změnit charakteristiky otevírání je možno provést nastavení dle následujících bodů a obr. č. 32:

1. Sundejte černou krytku (viz. obr. 29 - regulace plynulého náběhu), která má bajonetový závit.
2. Pod krytkou je červené tlačítko ve tvaru šípky.
3. Pokud je šipka otočena proti směru průtoku plynu je náběh nejpomalejší (křivka MIN)
4. Pokud je šipka otočena ve směru průtoku plynu je náběh nejrychlejší (křivka MAX)

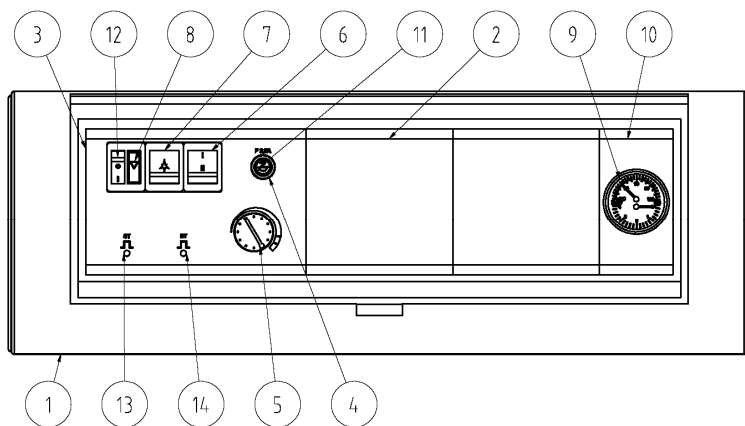


Obr. č. 32 Otevírací charakteristiky hlavního ventilu

12 Obsluha kotle uživatelem

Kotel pracuje automaticky podle nastavení regulačních prvků a uživatel provádí pouze následující obslužné činnosti, se kterými je povinen jej seznámit pracovník uvádějící kotel do provozu:

1. **Vypnutí nebo zapnutí kotle** pomocí síťového spínače na ovládacím panelu kotle.
2. **Ovládání chodu kotle pomocí zvolené regulace**, ke které je vždy dodán samostatný návod k obsluze
3. **Nastavení a kontrola požadované teploty topné vody.** Kotlový termostat nastavíme na maximální teplotu 85 °C. Je-li kotel regulován pouze kotlovým termostatem vyžadujeme nastavovat teplotu v rozmezí 45 °C až 85 °C.
4. **Nastavení teploty teplé užitkové vody** (pouze v případě připojení zásobníkového ohřivače) na termostatu ohřivače bez regulace nebo s pokojovým termostatem nebo s nadřazenou regulací. **Pro zajištění dostatečně rychlého ohřevu TV je nutno dodržet minimální rozdíl 15 °C v nastavení teplot na termostatu ohřivače a kotle (nastavte kotlový termostat do polohy maximální).** Doba potřebná k ohřevu TV je závislá na objemu a tepelném výkonu ohřivače (pro různé typy ohřivačů je odlišná).
Pokud je propojení zásobníkového ohřivače a kotle provedeno dle doporučeného schématu zapojení, probíhá ohřev TV přednostně před vytápěním. Po nahřátí ohřivače vody na požadovanou teplotu je třicestný ventil přepnut automaticky do polohy vytápění. topná voda z kotle proudí do otopných těles a kotel pokračuje v provozu do doby vypnutí pokojového, případně ekvitermního regulátoru. Není-li potřeba vytápění (pokojový, případně ekvitermní regulátor rozepnut), je spolu s kotlem vypnuto oběhové čerpadlo a **zpětná klapka umístěná mezi čerpadlem a třicestným ventilem zabraňuje samočinné cirkulaci vody v otopném systému.**
5. **Ovládání přepínače výkonu (pouze u kotlů vybavených dvoustupňovým plynovým ventilem).** Výkon kotle je v závislosti na venkovní teplotě automaticky přepínán ze sníženého na jmenovitý pomocí venkovního termostatu. Je-li přepínač výkonu v poloze I, bude kotel v případě venkovní teploty vyšší než 0 °C provozován na snížený výkon. Pokud venkovní teplota poklesne pod 0 °C, bude kotel provozován na jmenovitý výkon. Bude-li přepínač přepnut do polohy II, bude kotel provozován stále na jmenovitý, tzn. vyšší výkon. (viz tab. č. 3)
6. **Nastane-li poruchový stav kotle**, rozsvítí se signalizace poruchy na automaticce. Nejběžnější příčiny poruch a možnosti jejich odstranění jsou uvedeny v kap. č. 15. Uživatel může odstranit pouze závady označené symbolem „*“. Při výpadku elektrické sítě je hořák odstaven a po obnovení napětí v elektrické síti proběhne automaticky nový start hořáku. Odblokování poruchy se provádí pomocí tlačítka "odblokování" v síťovém modulu.
7. **Odblokování bezpečnostního termostatu.** Pokud dojde k vypnutí kotle bezpečnostním termostatem, svítí na ovládacím panelu kotle signální světlo "přetopeno". Odblokování termostatu může provést uživatel v síťovém modulu (TB). Vypnutí termostatu může být způsobeno několika příčinami viz. kap. č. 15.
8. **Odblokování pojistky zpětného toku spalin.** Pokud dojde k vypnutí kotle pojistkou, svítí v síťovém modulu signální světlo "přetopeno". Odblokování pojistky (TS) může uživatel provést v síťovém modulu.



1. elektropanel
2. záslepka velká
3. číselní panel
4. pojistkové pouzdro
5. kotlový termostat
6. záslepka
7. reset tlačítko
8. signalizace překročení teploty
9. termomanometr
10. záslepka s termomanometrem
11. pojistka 2,5 A
12. hlavní vypínač
13. odblokování pojistky zpětného toku spalin
14. odblokování bezpečnostního termostatu

Obr. č. 33 Standardní ovládací panel kotle

13 Údržba

Veškeré zásahy může provádět pouze smluvní servisní organizace proškolená výrobcem.

1. Odpojit kotel od el. sítě.
2. Uzavřít přívod plynu do kotle.
3. Hořák odpojit od přívodu plynu.
4. Pro údržbu hořáku se vyjme přední díl pláště kotle.
5. Odpojit vodiče zapalovací a hlídací zapalovacího hořáčku.
6. Po uvolnění upevňovacích matic (4 ks matice M8), automatiky s HIGH-LOW cívkou a plynového potrubí se dá hořák vytáhnout ze spalovacího prostoru směrem dopředu.
7. Sejmout horní díl pláště a tepelnou izolaci.
8. Odšroubovat víko přerušovače tahu.
9. Zkontrolovat zanesení konvekční plochy kotle a provést chemické čištění (např. METANO THERM – dle návodu výrobce METANO THERMU) nebo mechanické čištění pomocí kartáče přiloženému ke kotli. Pokud nebyla pravidelná údržba prováděna a konvekční plochy jsou silně zaneseny nečistotami lze provést čištění následovně: do všech průduchů konvekční plochy shora nalijte zředěný saponátový roztok,
 - roztok nechejte asi 10min. působit;
 - menším tlakem vody vystříkejte konvekční plochy;
 - opětovně větším tlakem vody dokončete vyčištění konvekčních ploch;
 - dokonale odstraňte nečistoty z hořákového prostoru.

10. Zkontrolovat zanesení hořákových trubic. V případě znečištění:
 - demontujte zapalovací hořáček (obr. č. 3 a 4);
 - ocelovým kartáčem lehce přečistěte perforaci hořákových trubic;
 - prach odstraňte proudem tlakového vzduchu přes difuzor, případně vysavačem vysajte nečistoty;
 - proveďte zpětnou montáž zapalovacího hořáčku (viz obr. č. 3 nebo 4) a následně celého hořáku;
 - prach z trysky zapalovacího hořáčku odstraňte proudem tlakového vzduchu.
11. Zpětná montáž víka přerušovače, izolace a horního dílu pláště.
12. Otevření přívodu plynu, připojení k el. síti a spuštění kotle.
13. Kontrola těsnosti přívodu plynu k hořáku.
14. Seřízení kotle a kontrola nastavených hodnot výkonu (dle kap.č. 11.3).
15. V případě připojení odtahového spalínového ventilátoru provést:
 - kontrolu těsnosti kouřovodu;
 - zkontrolovat, eventuálně vyčistit vnitřní prostor ventilátoru (skříň, oběžné kolo - vysavačem).

14 DŮLEŽITÁ UPOZORNĚNÍ

1. Kotel se smí používat pouze k účelům použití, ke kterým je určen.
2. Kotel mohou obsluhovat pouze dospělí osoby, ponechat děti bez dozoru dospělých u kotle je nepřípustné..
3. Kotel není určen pro používání osobami (včetně dětí), jímž fyzická, smyslová nebo mentální neschopnost či nedostatek zkušeností a znalostí zabraňuje v bezpečném používání spotřebiče, pokud na ně nebude dohlíženo nebo pokud nebyly instruovány ohledně použití spotřebiče osobou zodpovědnou za jejich bezpečnost.
4. Na děti by se mělo dohlížet, aby se zajistilo, že si nebudou se spotřebičem hrát.
5. Při dlouhodobém odstavení kotle z provozu odpojit kotel od el. sítě - ze zásuvky.
6. Kotelnu je nutno udržovat v čistotě a bezprašném stavu. Z prostoru kotelny je nutno vyloučit všechny zdroje znečištění a během prací (izolační práce, úklid kotelny), které způsobují prašnost, musí být kotel odstaven z provozu. I částečné zanesení hořáku nečistotami znehodnotí spalovací proces, ohrožuje hospodárny a spolehlivý provoz kotle. V kotelně nedoporučujeme přebývání domácích zvířat (pes, kočka apod.). Hrozí nebezpečí ucpání hořáků chlupy ze srsti.
7. Dojde-li k nebezpečí vzniku a vniknutí hořlavých par či plynu do kotelny, nebo při pracích, při kterých vzniká přechodné nebezpečí požáru nebo výbuchu (lepení podlahových krytin, nátěry hořlavými barvami), musí být kotel včas před zahájením prací odstaven z provozu.
8. Při poruše odvodu spalin z přerušovače tahu spalin (protitah, ucpaný komín) pojistka zpětného toku spalin uzavře přívod paliva do kotle. Odblokování pojistky může provést uživatel odblokovacím tlačítkem TS. Opakovaný start kotle je možno provést až po vychladnutí čidla pojistky zpětného toku spalin, tj. po 10 min.
9. Na kotel a do vzdálenosti menší než je bezpečná vzdálenost od něho (viz kapitola č. 9.2) nesmí být kladeny předměty z hořlavých hmot.
10. Uživatel je povinen svěřit uvedení do provozu, pravidelnou údržbu a odstranění závad jen odbornému smluvnímu servisu akreditovanému výrobcem kotle VIADRUS a.s., jinak neplatí záruka za řádnou funkci kotle. „Osvědčení o kvalitě a kompletnosti kotle VIADRUS GARDE G 42 ECO“ slouží po vyplnění smluvní servisní organizací jako „Záruční list“.
11. Na kotli je nutno provádět 1 x ročně pravidelnou údržbu dle kap. č. 13.
12. Tento kotel s přirozeným tahem má být připojen pouze ke kouřovodu společnému pro více bytových jednotek ve stávajících budovách, který odvádí zplodiny spalování z místnosti s kotlem. Tento kotel nasává spalovací vzduch přímo z místnosti a je vybaven komínovou klapkou. Jakémukoli jinému použití tohoto kotle je nutno se vzhledem k jeho nižší účinnosti vyvarovat, neboť by vedlo k vyšší spotřebě energie a vyšším provozním nákladům.
13. Neprodužujte jakýmkoliv způsobem cestu spalin komínového průduchu za účelem využití tepla, zvyšuje se tím možnost vzniku kondenzátu v komínovém průduchu. Je nutno 1 x za topnou sezonu kontrolovat stav komínového průduchu.
14. Pokud nemá tlaková expanzní nádoba potvrzení o řádném zapojení a revizi není možné kotel připojený do tlakového systému uvést do provozu.
15. Ke kotli může být připojen pokojový termostat nebo nadřazená regulace.
16. K ochraně před nízkoteplotní korozí doporučujeme zařadit směšovací zařízení a to pouze když teplotní spád je menší než maximálně doporučený 45/30 °C. Při montáži tohoto zařízení do systému se řiďte pokyny výrobce a projektanta topení.
17. Zásuvka je vyhrazena pouze pro kotel G 42 ECO, nepřipojujte kotel přes rozdvojku.
18. Při montáži, instalaci a obsluze spotřebiče je nutno dodržovat normy, jenž platí v příslušné zemi určené.

Při nedodržení těchto podmínek není možno nárokovat záruční opravy.

Seznam smluvních servisních organizací je k dispozici na stránkách www.viadrus.cz.

15 Závady a jejich odstranění

Odstranění závad smí provádět pouze proškolená smluvní servisní organizace a ta provede záznam do přílohy k záručnímu listu.

Odstranění poruch označené symbolem “*“, smí provádět sám uživatel.

Pokud dochází opakovaně k zablokování bezpečnostního termostatu nebo pojistky zpětného toku spalin je rovněž nutné zavolat smluvního servisního pracovníka.

ZÁVADA	PŘÍČINA	ODSTRANĚNÍ
Po zapnutí kotle nesvítil kontrolní světlo na hlavním vypínači	na vstupu do kotle není el. napětí	zkontrolovat napětí v zásuvce
	vadné kontrolní světlo	vyměnit vypínač
	vadná pojistka	vyměnit pojistku
Kotel nelze spustit - zapalovací elektroda pro zapálení zapalovacího hořáčku nejiskří	vadná automatika	výměna automatiky
	přerušený přívod k zapalovací elektrodě	kontrola dokonalého spojení elektrody s výstupem VN na automatice
	vadná elektroda	výměna elektrody
Kotel nelze spustit - jiskření probíhá na jiskřišti automatiky (slyšitelný zvuk jiskření v automatice) -	špatné nastavení jiskřiště	seřadit dle obr. č. 3, 4
	špatné připojení vodičů k elektrodám nebo vadná elektroda	zkontrolovat stav elektrod a připojení zapalovacího a zemnicího vodiče
Kotel nezapaluje -zapalovací elektroda jiskří – Hon. Ts´=55s; SIT Ts´=60s (na hořákové automatice se rozsvítí signální světlo „ALARM“ na automatice se signalizací	přívod plynu do kotle je přerušen	kontrola tlaku plynu v plynové přípojce
	zavzdušněné plynové potrubí	* kontrola otevření plynového uzávěru spotřebiče
	plynový ventil neotevírá	provést odvzdušnění výměna ventilu
Kotel zapálí a za okamžik zhasne - na hořákové automatice se rozsvítí signální světlo "ALARM"automatiky se signalizací	špatné připojení nulového a fázového vodiče	kontrola a změna připojení svorka U - fázový vodič svorka N - nulový vodič
	špatné průměry plynových trysek v hořáku	zkontrolovat zda průměr trysek v hlavním hořáku odpovídá hodnotám v tab. č. 3.
	Neprůchodný filtr hrubých nečistot na vstupu plynového ventilu	vyčistit filtr plynového ventilu vyfoukáním (v případě jemných nečistot, které jsou rozměrově shodné jako je průměr oka filtru je nutné vyměnit plynový ventil)
Kotel nelze zapálit – vypnutý bezpečnostní termostat (na ovládacím panelu v síťovém modulu svítí signální světlo překročení teploty)	vadný kotlový termostat	výměna kotlového termostatu
	nedostatečná cirkulace vody (nefunguje čerpadlo)	* odblokování termostatu provést v síťovém modulu – TB
	zanesený filtr před čerpadlem	* přepnutí otáček kontrola chodu čerpadla (uvolnění rotoru)
	nedostatek vody v systému	výměna čerpadla
		* filtr vyčistit
* kontrola tlaku vody v systému a případné doplnění vody	kontrola tlaku v expanzní nádobě (pokud je použitý uzavřený otopný systém)	
* kontrola trojcestného ventilu (pokud je připojen ohřev TV)		
Kotel při teplotě nastavené na venkovním termostatu nepřepíná mezi jmenovitým a sníženým výkonem a přepínač sníženého výkonu je v poloze „I“ (pouze u kotle vybaveného 2 – stup. plyn. ventilem)	vadný venkovní termostat	případně vyměnit ven. termostat
	přerušené vedení mezi venkovním termostatem a kotlem	zkontrolovat připojení
	vadná High-Low cívka	vyměnit cívku
Ke kotli je připojen zásobníkový ohřivač TV dle doporučeného schématu a ohřev TV neprobíhá přednostně	vadné připojení trojcestného ventilu Honeywell V 4044F	zkontrolovat připojení ventilu viz. obr. č. 17
	vadný trojcestný ventil	výměna ventilu
Ke kotli je připojen zásobníkový ohřivač TV dle doporučeného schématu a TV není ohřátá na požadovanou teplotu eventuálně neukazuje požadovanou teplotu	špatné nastavení teplot na termostatech	* změnit nastavení viz kap.č. 11
	vadný teploměr nebo termostat ohřivače, případně kotle	výměna vadného zabezpečovacího nebo regulačního prvku
Zablokování pojistky zpětného toku spalin	ucpaný komín	provést vyčištění komínu
	ucpaná výstupní koncovka kouřovodu (u kotlů vybavených odtahovým spalinovým ventilátorem)	zkontrolujte, odblokujte pojistku zpětného toku spalin
	silný vítr způsobující protitah	* provést deblokaci pojistky zpětného toku spalin tlačítkem "RESET" v síťovém modulu

16 Pokyny k likvidaci výrobku po jeho lhůtě životnosti

VIADRUS a.s. je smluvním partnerem firmy EKO-KOM a.s. s klientským číslem F00120649.

Obaly splňují ČSN EN 13427.

Jednotlivé části kotle doporučujeme likvidovat takto:

- výměník (šedá litina) – prostřednictvím firmy zabývající se sběrem a likvidací odpadů
- trubkové rozvody, opláštění – prostřednictvím firmy zabývající se sběrem a likvidací odpadů
- ostatní kovové části – prostřednictvím firmy zabývající se sběrem a likvidací odpadů
- plynová armatura, odvzdušňovač – prostřednictvím firmy zabývající se sběrem a likvidací odpadů, (barevný kov)
- izolační materiál– do běžného odpadu

Obaly doporučujeme likvidovat tímto způsobem:

- plastová folie, kartónový obal, využijte sběrné suroviny
- kovová stahovací páska, využijte sběrné suroviny
- dřevěný podklad, je určen pro jedno použití a nelze jej jako výrobek dále využívat. Jeho likvidace podléhá zákonu 477/ 2001 Sb. a 185/2001 Sb. ve znění pozdějších předpisů.

Při ztrátě užitečných vlastností výrobku lze využít zpětného odběru výrobku (je-li zaveden), v případě prohlášení původce, že se jedná o odpad, je nakládání s tímto odpadem podle ustanovení platné legislativy příslušné země.

17 Záruka a odpovědnost za vady

VIADRUS a.s. poskytuje základní záruční dobu na kotel po dobu 24 měsíců od data prodeje, max. však 30 měsíců od data expedice z VIADRUS a.s.

Podmínky pro platnost záruky je dodržení pokynů pro instalaci a to hlavně:

- Zapojení podle schémat výrobce odbornou dodavatelskou nebo montážní firmou s platným montážním certifikátem.
- Uvedení výrobku do provozu servisní firmou s platným servisním certifikátem.
- Dodržování pokynů uvedených v Návodu k obsluze a instalaci kotle.
- Provedení pravidelných prohlídek daných výrobcem servisní firmou s platným servisním certifikátem.
- Použití originálních náhradních dílů dodaných výrobcem.
- Zaslání informace výrobcí o uvedení kotle do provozu (zasílá konečný uživatel – spotřebitel). Zejména je nutno uvést kdy a kým byl kotel uveden do provozu a uvést přesnou adresu provozování kotle.

VIADRUS a.s. poskytuje rozšířenou záruční dobu na kotlové těleso kotle po dobu 60 měsíců od data prodeje, max. však 66 měsíců od data expedice z VIADRUS a.s.

Podmínkou pro uznání rozšířené záruční doby je:

- Splnění podmínek pro uznání základní záruční doby.
- Zaslání informace výrobcí o uvedení kotle do provozu (zasílá servisní firma)
- Provádění pravidelných servisních prohlídek v rozsahu předepsaném výrobcem, servisní firmou s platným servisním certifikátem.

Pro případnou reklamaci pláště je zákazník povinen předložit obalový štítek kotlového pláště. Je umístěn na kartonu, ve kterém je plášť expedován.

Uživatel je povinen svěřit odstranění závad jen odbornému smluvnímu servisu akreditovanému výrobcem kotle VIADRUS a.s., jinak neplatí záruka za řádnou funkci kotle. „Osvědčení o kvalitě a kompletnosti kotle“ slouží po vyplnění jako „Záruční list“.

Uživatel je povinen na kotle provádět pravidelnou údržbu.

Každé oznámení vad musí být učiněno neprodleně po jejich zjištění vždy písemnou formou a telefonickou domluvou.

Při nedodržení uvedených pokynů nebudou záruky poskytované výrobcem uznány.

Výrobce si vyhrazuje právo na změny prováděné v rámci inovace výrobku, které nemusí být obsaženy v tomto návodě.

Výrobce nenese zodpovědnost za případné škody, nebude-li výrobek používán v souladu s podmínkami uvedenými v tomto návodu k obsluze.

Záruka se nevztahuje na:

- závady způsobené chybnou montáží a nesprávnou obsluhou výrobku a závadami způsobenými nesprávnou údržbou viz kap. č. 13;
- vady a škody vzniklé nedodržením kvality vody v otopném systému viz kap. č. 9.1 a 10.2 nebo použitím nemrzoucí směsi;
- poškození výrobku při dopravě nebo jiné mechanické poškození;
- závady způsobené nevhodným skladováním;
- vady vzniklé nedodržením pokynů uvedených v tomto návodě;
- závady způsobené živelnou pohromou, nebo zásahem vyšší moci.

Výrobce poskytuje na výrobek záruku ve lhůtě a za podmínek, které jsou uvedeny v záručním listě. Záruční list je nedílnou součástí dodávky a jeho platnost je podmíněna úplným čitelným a pravdivým vyplněním všech údajů.

18 Informační list kotle

Model/y:	VIADRUS GARDE G42 ECO 2Z010TH						
Kondenzační kotel:	ne						
Nízkoteplotní kotel:	ne						
Kotel typu B1:	ano						
Kogenerační ohřivač pro vytápění vnitřních prostorů:	ne	Pokud ano, vybavenost přídavným ohřivačem:					
Kombinovaný ohřivač:	ne						
Položka	Označení	Hodnota	Jednotka	Položka	Označení	Hodnota	Jednotka
Jmenovitý tepelný výkon	P_{rated}	8	kW	Sezónní energetická účinnost vytápění	η_s	91	%
U kotlových ohřivačů pro vytápění vnitřních prostorů a kotlových kombinovaných ohřivačů: užitečný tepelný výkon				U kotlových ohřivačů pro vytápění vnitřních prostorů a kotlových kombinovaných ohřivačů: užitečná účinnost			
Při jmenovitém tepelném výkonu a vysokoteplotním režimu (*)	P_4	8	kW	Při jmenovitém tepelném výkonu a vysokoteplotním režimu (*)	η_4	90,93	%
Při 30% jmenovitého tepelného výkonu a v nízkoteplotním režimu (**)	P_1	2,4	kW	Při 30% jmenovitého tepelného výkonu a v nízkoteplotním režimu (**)	η_1	89,21	%
Spotřeba pomocné elektrické energie:				Další položky:			
Při plném zatížení	e_{lmax}	0,007	kW	Tepelná ztráta v pohotovostním režimu	P_{stby}	0,072	kW
Při částečném zatížení	e_{lmin}	0,002	kW	Spotřeba elektrické energie zapalovacího hořáku	P_{ign}	-	kW
V pohotovostním režimu	P_{SB}	0,000	kW	Emise oxidů dusíku	NO_x	43	mg/kWh
Kontaktní údaje	VIADRUS a.s. Bezručova 300 Bohumín 735 81						
(*) Vysokoteplotním režimem se u kondenzačních kotlů rozumí návratová teplota 60 °C na vstupu do ohřivače a vstupní teplota 80 °C na výstupu z ohřivače.							
(**) Nízkou teplotou se u kondenzačních kotlů rozumí návratová teplota 30 °C, u nízkoteplotních kotlů 37 °C a u ostatních ohřivačů 50 °C (na vstupu do ohřivače).							

Model/y:	VIADRUS GARDE G42 ECO 3Z020TH						
Kondenzační kotel:	ne						
Nízkoteplotní kotel:	ne						
Kotel typu B1:	ano						
Kogenerační ohřivač pro vytápění vnitřních prostorů:	ne			Pokud ano, vybavenost přídavným ohřivačem:			
Kombinovaný ohřivač:	ano						
Položka	Označení	Hodnota	Jednotka	Položka	Označení	Hodnota	Jednotka
Jmenovitý tepelný výkon	<i>Prated</i>	17	kW	Sezónní energetická účinnost vytápění	η_s	92	%
U kotlových ohřivačů pro vytápění vnitřních prostorů a kotlových kombinovaných ohřivačů: užitečný tepelný výkon				U kotlových ohřivačů pro vytápění vnitřních prostorů a kotlových kombinovaných ohřivačů: užitečná účinnost			
Při jmenovitém tepelném výkonu a vysokoteplotním režimu (*)	P_4	17	kW	Při jmenovitém tepelném výkonu a vysokoteplotním režimu (*)	η_4	91,49	%
Při 30% jmenovitého tepelného výkonu a v nízkoteplotním režimu (**)	P_1	5,1	kW	Při 30% jmenovitého tepelného výkonu a v nízkoteplotním režimu (**)	η_1	90,69	%
Spotřeba pomocné elektrické energie:				Další položky:			
Při plném zatížení	e_{lmax}	0,010	kW	Tepelná ztráta v pohotovostním režimu	P_{stby}	0,099	kW
Při částečném zatížení	e_{lmin}	0,003	kW	Spotřeba elektrické energie zapalovacího hořáku	P_{ign}	-	kW
V pohotovostním režimu	P_{SB}	0,000	kW	Emise oxidů dusíku	NO_x	53	mg/kWh
Kontaktní údaje	VIADRUS a.s. Bezručova 300 Bohumín 735 81						
(*) Vysokoteplotním režimem se u kondenzačních kotlů rozumí návratová teplota 60 °C na vstupu do ohřivače a vstupní teplota 80 °C na výstupu z ohřivače.							
(**) Nízkou teplotou se u kondenzačních kotlů rozumí návratová teplota 30 °C, u nízkoteplotních kotlů 37 °C a u ostatních ohřivačů 50 °C (na vstupu do ohřivače).							

Model/y:	VIADRUS GARDE G42 ECO 4Z020TH						
Kondenzační kotel:	ne						
Nízkoteplotní kotel:	ne						
Kotel typu B1:	ano						
Kogenerační ohřívač pro vytápění vnitřních prostorů:	ne			Pokud ano, vybavenost přídavným ohřívačem:			
Kombinovaný ohřívač:	ano						
Položka	Označení	Hodnota	Jednotka	Položka	Označení	Hodnota	Jednotka
Jmenovitý tepelný výkon	P_{rated}	26	kW	Sezónní energetická účinnost vytápění	η_s	91	%
U kotlových ohřívačů pro vytápění vnitřních prostorů a kotlových kombinovaných ohřívačů: užitečný tepelný výkon				U kotlových ohřívačů pro vytápění vnitřních prostorů a kotlových kombinovaných ohřívačů: užitečná účinnost			
Při jmenovitém tepelném výkonu a vysokoteplotním režimu (*)	P_4	26	kW	Při jmenovitém tepelném výkonu a vysokoteplotním režimu (*)	η_4	90,87	%
Při 30% jmenovitého tepelného výkonu a v nízkoteplotním režimu (**)	P_1	7,8	kW	Při 30% jmenovitého tepelného výkonu a v nízkoteplotním režimu (**)	η_1	90,79	%
Spotřeba pomocné elektrické energie:				Další položky:			
Při plném zatížení	$e_{l_{max}}$	0,010	kW	Tepelná ztráta v pohotovostním režimu	P_{stby}	0,095	kW
Při částečném zatížení	$e_{l_{min}}$	0,003	kW	Spotřeba elektrické energie zapalovacího hořáku	P_{ign}	-	kW
V pohotovostním režimu	P_{SB}	0,000	kW	Emise oxidů dusíku	NO_x	53	mg/kWh
Kontaktní údaje	VIADRUS a.s. Bezručova 300 Bohumín 735 81						
(*) Vysokoteplotním režimem se u kondenzačních kotlů rozumí návratová teplota 60 °C na vstupu do ohřívače a vstupní teplota 80 °C na výstupu z ohřívače.							
(**) Nízkou teplotou se u kondenzačních kotlů rozumí návratová teplota 30 °C, u nízkoteplotních kotlů 37 °C a u ostatních ohřívačů 50 °C (na vstupu do ohřívače).							

Model/y:	VIADRUS GARDE G42 ECO 5Z020TH						
Kondenzační kotel:	ne						
Nízkoteplotní kotel:	ne						
Kotel typu B1:	ano						
Kogenerační ohřivač pro vytápění vnitřních prostorů:	ne			Pokud ano, vybavenost přídavným ohřivačem:			
Kombinovaný ohřivač:	ano						
Položka	Označení	Hodnota	Jednotka	Položka	Označení	Hodnota	Jednotka
Jmenovitý tepelný výkon	P_{rated}	30	kW	Sezónní energetická účinnost vytápění	η_s	91	%
U kotlových ohřivačů pro vytápění vnitřních prostorů a kotlových kombinovaných ohřivačů: užitečný tepelný výkon				U kotlových ohřivačů pro vytápění vnitřních prostorů a kotlových kombinovaných ohřivačů: užitečná účinnost			
Při jmenovitém tepelném výkonu a vysokoteplotním režimu (*)	P_4	29,5	kW	Při jmenovitém tepelném výkonu a vysokoteplotním režimu (*)	η_4	91,38	%
Při 30% jmenovitého tepelného výkonu a v nízkoteplotním režimu (**)	P_1	8,85	kW	Při 30% jmenovitého tepelného výkonu a v nízkoteplotním režimu (**)	η_1	90,76	%
Spotřeba pomocné elektrické energie:				Další položky:			
Při plném zatížení	$e_{l_{max}}$	0,010	kW	Tepelná ztráta v pohotovostním režimu	P_{stby}	0,114	kW
Při částečném zatížení	$e_{l_{min}}$	0,003	kW	Spotřeba elektrické energie zapalovacího hořáku	P_{ign}	-	kW
V pohotovostním režimu	P_{SB}	0,000	kW	Emise oxidů dusíku	NO_x	28	mg/kWh
Kontaktní údaje	VIADRUS a.s. Bezručova 300 Bohumín 735 81						
(*) Vysokoteplotním režimem se u kondenzačních kotlů rozumí návratová teplota 60 °C na vstupu do ohřivače a vstupní teplota 80 °C na výstupu z ohřivače.							
(**) Nízkou teplotou se u kondenzačních kotlů rozumí návratová teplota 30 °C, u nízkoteplotních kotlů 37 °C a u ostatních ohřivačů 50 °C (na vstupu do ohřivače).							

Informace o obalech pro odběratele

VIADRUS a.s.,
Bezručova 300
735 93 Bohumín

prohlašuje, že níže uvedený obal splňuje podmínky pro uvádění obalů na trh stanovené zákonem 477/2001 Sb., o obalech a o změně některých zákonů, v platném znění.

Níže uvedený obal byl navržen a vyroben podle uvedených platných technických norem.

VIADRUS a.s. má k dispozici veškerou technickou dokumentaci vztahující se k prohlášení o souladu a je schopna ji předložit příslušnému kontrolnímu orgánu.

Popis obalu (konstrukční typ obalu a jeho součástí):

- a) ocelová páska
- b) PP a PET páska
- c) LDPE teplem smrštitelná fólie
- d) LDPE a BOPP teplem smrštitelná fólie
- e) LDPE stretch fólie
- f) akrylátové BOPP lepicí pásy
- g) PES Sander pásy
- h) vlnitá lepenka a papír
- i) dřevěná paleta a hranoly
- j) mikroténové sáčky
- k) PP sáčky

1.	Prevence snižování zdrojů	ČSN EN 13428, ČSN EN 13427	ANO
2.	Opakované použití	ČSN EN 13429	NE
3.	Recyklace materiálu	ČSN EN 13430	ANO, NE-i
4.	Energetické zhodnocení	ČSN EN 13431	ANO, NE-a
5.	Využití kompostováním a biodegradace	ČSN EN 13432, ČSN EN 13428	NE
6.	Nebezpečné látky	ČSN EN 13428, ČSN 77 0150-2	ANO
7.	Těžké kovy	ČSN CR 13695-1	ANO

Informace o plnění povinnosti zpětného odběru

Vážený zákazníku,

dovoluji si Vás seznámit s plněním povinnosti zpětného odběru v souladu se zákonem č. 477/2001 Sb., zákona o obalech, ve znění pozdějších předpisů, § 10, § 12 v rámci výrobků produkovaných firmou VIADRUS a.s.

VIADRUS a.s. má uzavřenou smlouvu o sdruženém plnění povinnosti zpětného odběru a využití odpadu z obalů s autorizovanou obalovou společností EKO-KOM a.s. a zapojila se do systému sdruženého plnění EKO-KOM a.s. pod klientským identifikačním číslem **F00120649**.

V případě nejasností se obraťte na:

VIADRUS a. s.
manažer kvality a ekologie
Bezručova 300
735 93 Bohumín

či přímo na EKO-KOM a.s.
Na Pankráci 1685/17,19
140 21 Praha 4

případně na webových stránkách www.ekokom.cz

VIADRUS

Teplo pro váš domov
od roku 1888

VIADRUS GARDE G 42 ECO

VIADRUS a.s.

Bezručova 300 | 735 81 Bohumín

Infolinka: 800 133 133 (zdarma z ČR)

E-mail: info@viadrus.cz | ► www.viadrus.cz