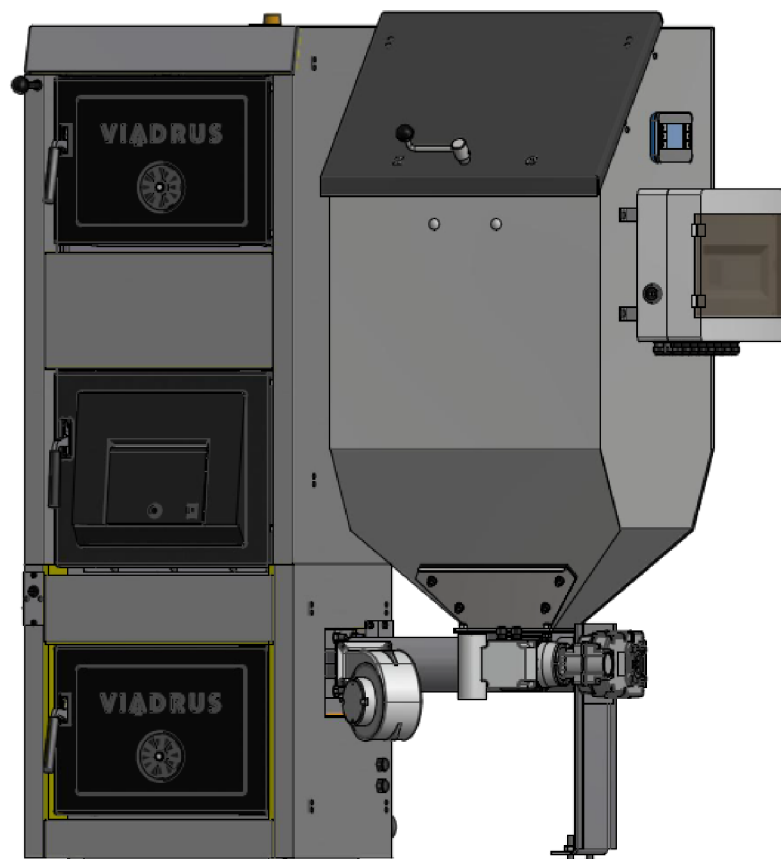


VIADRUS

Teplo pro váš domov
od roku 1888

HERCULES DUO

Návod k obsluze a instalaci



1	Použití a přednosti kotle	3
2	Technické údaje kotle	3
3	Popis	5
3.1	Konstrukce kotle	5
4	Umístění a instalace	6
4.1	Předpisy a směrnice	6
4.2	Možnosti umístění	7
4.3	Hydraulické schéma zapojení	9
4.3.1	Zapojení trojcestného přepínacího ventilu TV	18
4.3.2	Připojení servopohonu (typ SMP 28/20 nebo alternativně I/SBC 28.2-20)	18
4.3.3	Spínání kotle	19
5	Montáž kotle	19
5.1	Dodávka a příslušenství	19
5.2	Postup montáže	21
5.2.1	Instalace kotlového tělesa s podstavcem	21
5.2.2	Montáž pláště	22
5.3	Montáž zásobníku a podavače paliva	24
5.3.1	Montáž rozvodnice k zásobníku paliva	25
5.3.2	Montáž čistícího náradí	25
5.3.3	Montáž havarijního hasicího zařízení	25
5.3.4	Přestavba kotle z pravého provedení na levé provedení	26
5.3.5	Elektrické schéma zapojení	28
6	Obsluha kotle uživatelem	31
6.1	Řídící, regulační a zabezpečovací prvky	31
6.1.1	Řídící jednotka Climatix	31
6.1.2	Bezpečnostní termostat	32
6.1.3	Teplotní čidlo na podavači paliva	32
6.1.4	Čidlo spalin	32
6.1.5	Havarijní hasicí zařízení	32
6.1.6	Nucený odtah přebytečného tepla	32
6.1.6.1	Nucený odtah přebytečného tepla kotle	32
6.1.6.2	Nucený odtah přebytečného tepla do ohříváče vody	32
6.2	Ovládací jednotka POL 871 k řídicí jednotce Climatix	32
6.2.1	Umístění a připojení k řídicí jednotce Climatix	32
6.2.2	Ovládací prvky	33
6.2.3	Popis parametrů	33
6.2.4	Poruchy	37
6.3	Rozvodnice	37
6.4	Kontrolní činnost před spuštěním	38
6.5	Nastavení parametrů před rozběhem zařízení	38
6.6	Uvedení kotle do provozu	39
6.7	Provoz	39
7	Údržba	40
8	Důležitá upozornění	40
9	Pokyny k likvidaci výrobku po jeho lhůtě životnosti	41
10	Záruka a odpovědnost za vady	41
11	Informační list kotle	42

Vážený zákazníku,

děkujeme Vám za zakoupení automatického kotle pro spalování na hnědé uhlí **HERCULES DUO** a tím projevovanou důvěru k firmě VIADRUS a.s.

Abyste si hned od počátku navykli na správné zacházení s Vaším novým výrobkem, přečtěte si nejdříve tento návod k jeho používání (především kapitoly č. 6 – Obsluha kotle uživatelem, kap. č. 7 - Údržba a kap. č. 8 – Důležitá upozornění). Prosíme Vás o dodržování dále uvedených informací a zároveň dbejte pokynů výrobce, eventuálně montážní firmy, která Vám kotel instalovala, aby byl zajištěn dlouholetý bezporuchový provoz kotle k Vaší i naší spokojenosti.

1 Použití a přednosti kotle

Teplovodní automatický kotel **HERCULES DUO** na hnědé uhlí je určen především pro vytápění rodinných domků, chat, kancelářských budov, malých provozoven apod.

Přednosti kotle:

- automatický provoz kotle, řízení ekvitermní;
- možnost ohřevu TV;
- možnost řízení až 2 směšovaných topných okruhů;
- možnost použití komunikačního prostorového přístroje POL 822;
- mechanický přísun paliva z vestavěného zásobníku;
- jednoduchá, časově nenáročná obsluha a údržba;
- nízké provozní náklady;
- vysoká účinnost.

2 Technické údaje kotle

Tab. č. 1 Rozměry, technické parametry kotle

Velikost		4 čl.	5 čl.	6 čl.	7 čl.
Hmotnost					
- malý zásobník	kg	465	517	569	621
- velký zásobník	kg	496	547	598	649
Obsah vody	l	60	71,9	83,8	95,8
Průměr kouřového hrdla	mm	156			
Kapacita malého zásobníku paliva	dm ³	240			
Kapacita velkého zásobníku paliva	dm ³	460			
Rozměry kotle s malým zásobníkem paliva	mm	viz. obr. č. 1			
Rozměry kotle s velkým zásobníkem paliva	mm	viz. obr. č. 1			
Rozměry plnicího otvoru – malý zásobník	mm	422 x 545			
Rozměry plnicího otvoru – velký zásobník	mm	422 x 1210			
Maximální provozní přetlak vody	kPa (bar)	250 (2,5)			
Zkušební provozní přetlak vody	kPa (bar)	500 (5)			
Doporuč. provozní teplota topné vody	°C	55 - 85	60 - 85		
Minimální teplota vratné vody	°C	45	50		
Hydraulická ztráta kotle	mbar	0,72	0,96	1,32	1,59
Hladina hluku	dB	Nepřesahuje hladinu 65 dB (A)			
Komínový tah	mbar	0,15 - 0,20		0,20 - 0,25	
Přípojky kotle - topná voda	Js	G 2"			
- vratná voda	Js	G 2"			
Připojovací napětí		1/N/PE 230 V AC 50 Hz TN - S			
Elektrický příkon v pohotovostním stavu	W	10			
Elektrický příkon	W	105			
Elektrický příkon Qmin	W	16			21
Elektrický příkon QNjmen	W	25			46
Elektrické krytí		IP 44			
Elektrický proud	A	0,41			

Tab. č. 2 Tepelně technické parametry kotle

Velikost		4 čl.	5 čl.	6 čl.	7 čl.
Třída kotle dle EN 303-5		4	4	4	4
Jmenovitý výkon	kW	21	25	30	35
Regulovaný výkon	kW	6 - 21	7,5 - 25	9 - 30	10,5 - 35
Kapacita malého zásobníku paliva	kg	172	172	172	172
Kapacita velkého zásobníku paliva	kg	330	330	330	330
Spotřeba paliva při jmenovitém výkonu	kg.h ⁻¹	4,5	5,6	6,65	7,65
Spotřeba paliva při minimálním výkonu	kg.h ⁻¹	1,4	1,7	2,02	2,32
Spotřeba paliva v udržovacím režimu	kg.h ⁻¹	0,1	0,1	0,1	0,1
Výhřevnost paliva	MJ.kg ⁻¹	19,17	19,17	19,17	19,17
Doba hoření při jmenovitém výkonu – malý zásobník	h	36 h 15 min	29 h 10 min	24 h 30 min	21 h 15 min
Doba hoření při jmenovitém výkonu – velký zásobník	h	71 h 30 min	57 h 20 min	48 h 15 min	42 h
Účinnost	%	až 83,1	až 85	až 87	až 87,1
Teplota spalin při min./jm. výkonu	°C	115 / 195	100 / 180	95 / 170	90 / 160
Hmotnostní průtok spalin na výstupu při min./jm. výkonu	kg.s ⁻¹	0,007 / 0,015	0,009 / 0,019	0,011 / 0,022	0,013 / 0,025
Třída energetické účinnosti		D	C	C	C
Index energetické účinnosti		74	76	77	79
Sezonní energetická účinnost	%	73	75	77	79

! Důležité upozornění:

Uvedené tepelně technické parametry se mění v závislosti na druhu, kvalitě a vlhkosti používaného paliva. Proto mohou být nezbytné určité korekce při nastavování příkládacího cyklu (poměr času pro podávání paliva k času pro dohořívání paliva). Např. objevují-li se na roštu a v popelníku neshořelé kusy paliva, je zřejmé, že rychlost příkládání je vyšší, než rychlost hoření a je nutné příkládací cyklus snížit – viz popis parametrů (kap. 6.2.3).

Parametry předepsaného paliva – palivo, na kterém byly prováděny zkoušky v SZÚ:

- obsah vody max. 20 % (hnědé uhlí)
- obsah prchavé hořlaviny 28 – 40 %
- teplota deformace popela tavením > 1150 °C
- nízká spékavost
- malá bobtnatost

Tab. č. 3 Předepsané palivo

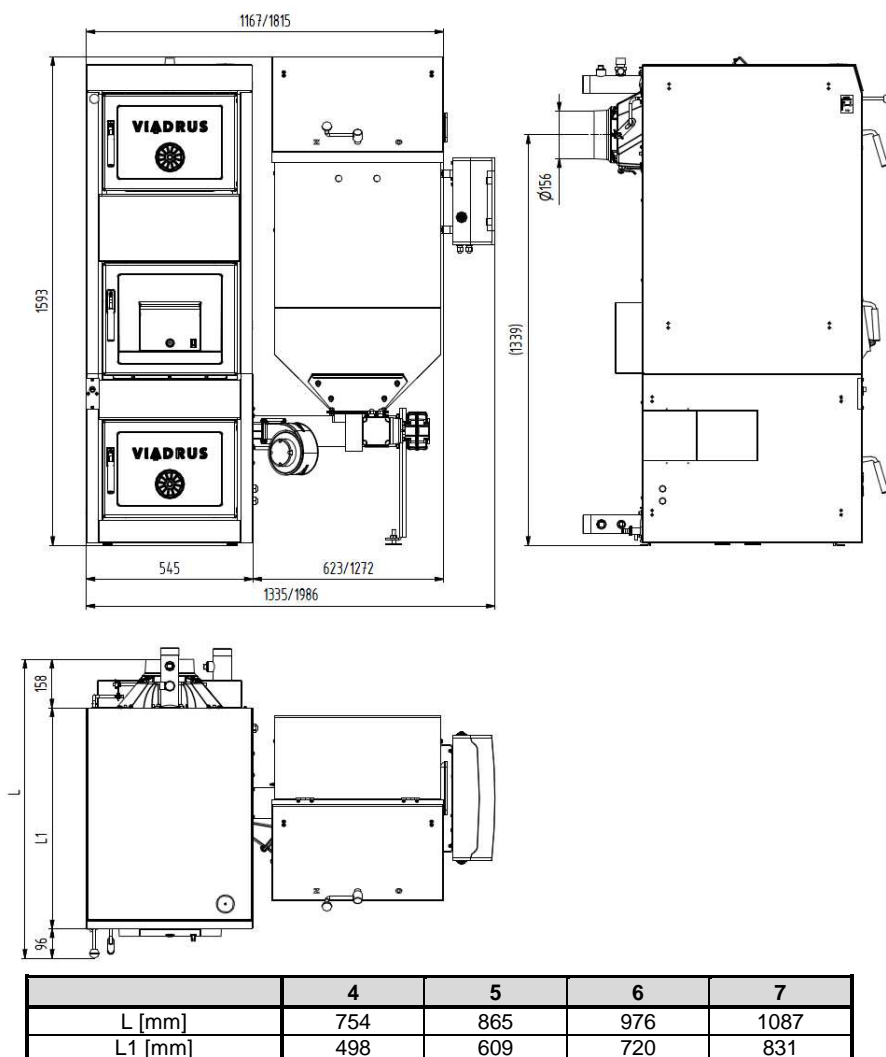
Palivo	Tříděné hnědé uhlí z Dolů Bílina (úpravna uhlí Ledvice) – ořech 2
Třída paliva	b
Zrnitost [mm]	10 - 25
Výhřevnost [MJ.kg ⁻¹]	16,5 – 19,5
Obsah popele [%]	9,8 (v bezvodém stavu)
Obsah vody [%]	max. 20
Obsah síry [%]	0,77
Měrná sirnatost [g/MJ]	0,44
Obsah dehtu v sušině [%]	15,1
Obsah dehtu v hořlavině [%]	15,71

POZOR! Špatná kvalita paliva může výrazně negativně ovlivnit výkon a emisní parametry kotle.

Kotel byl testován na uhlí Ridepal (z Dolů Bílina) dodávaném společností RIDERA, více na www.ridepal.cz
 Palivo Ridepal doporučujeme pro jeho vysokou kvalitu.

Kotel je provozován při podtlaku na výstupu spalin.

Kotel pracuje při podmínkách bez kondenzace.



Obr. č. 1 Hlavní rozměry kotle (pravé provedení)
 (kóty za lomítkem platí pro variantu s velkým zásobníkem)

3 Popis

3.1 Konstrukce kotle

Tlakové části kotle odpovídají požadavkům na pevnost dle ČSN EN 303-5.

Hlavní částí kotle je litinové těleso, které stojí na podstavci svařovaném z ocelových plechů. Kotlové těleso je sestaveno z článků spojených pomocí nalisovaných kotlových vsuvek o průměru 56 mm a zajištěno kotevními šrouby. Články vytvářejí spalovací prostor, vodní prostor a konvekční část. Vstup a výstup topné vody je situován v zadní části kotle a je proveden dvěma přírubami 2" pro připojení k otopnému systému. Mezi kotlem a přírubou je těsnění Ø 90 x 60 x 3 mm z temafastu.

Zadní článek kotle má v horní části kouřový nástavec a přírubu topné vody, v dolní části podstavce kotle je příruba vratné vody. K přednímu článku jsou připevněna čistící dvířka. Za čistícími dvířky (6) je umístěn sklopný rošt. Popelníková dvířka jsou připevněna k podstavci kotle.

Pod litinovým tělesem je umístěn hořák se směšovačem (2), který je tvořen litinovým roštem a retortou. Používáme 4 typy litinových roštů vzhledem k velikosti kotle. Jednotlivé typy roštů jsou označeny identifikačním znakem, viz obr. č. 17 – detail A a je zde uvedeno přiřazení jednotlivých typů roštů k danému kotli.

Přísun paliva je proveden ze zásobníku šnekovým podavačem ústícím do retorty na litinový rošt.

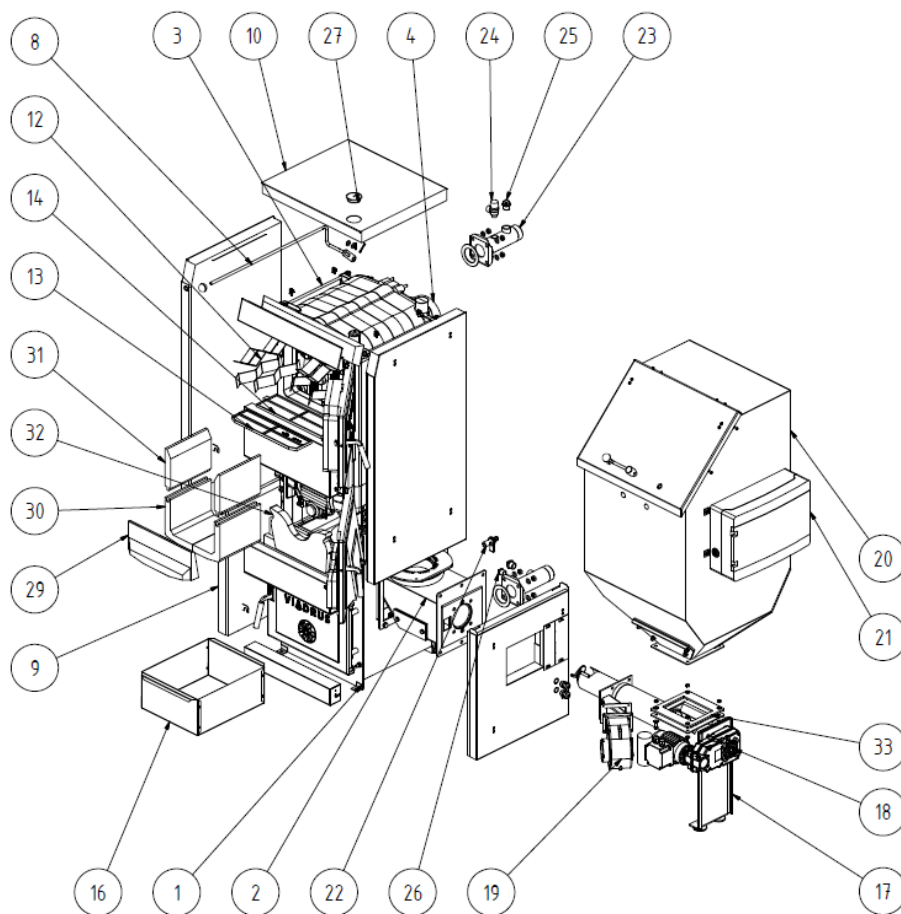
Pod spalovací komorou je popelníková zásuvka. Vedle kotle je umístěn zásobník paliva, který ústí do šnekového podavače paliva.

Ventilátor pro spalovací vzduch je umístěn za zásobníkem paliva a napojen na hořák. Ventilátor je řízen modulačně řídicí jednotkou Climatix v závislosti na požadovaném výkonu.

Veškeré díly (kotlové těleso, podstavec) jsou izolovány zdravotně nezávadnou minerální izolací, která snižuje ztráty sdílením tepla do okolí.

Plášť kotle je barevně upraven kvalitním komaxitovým nástřikem.

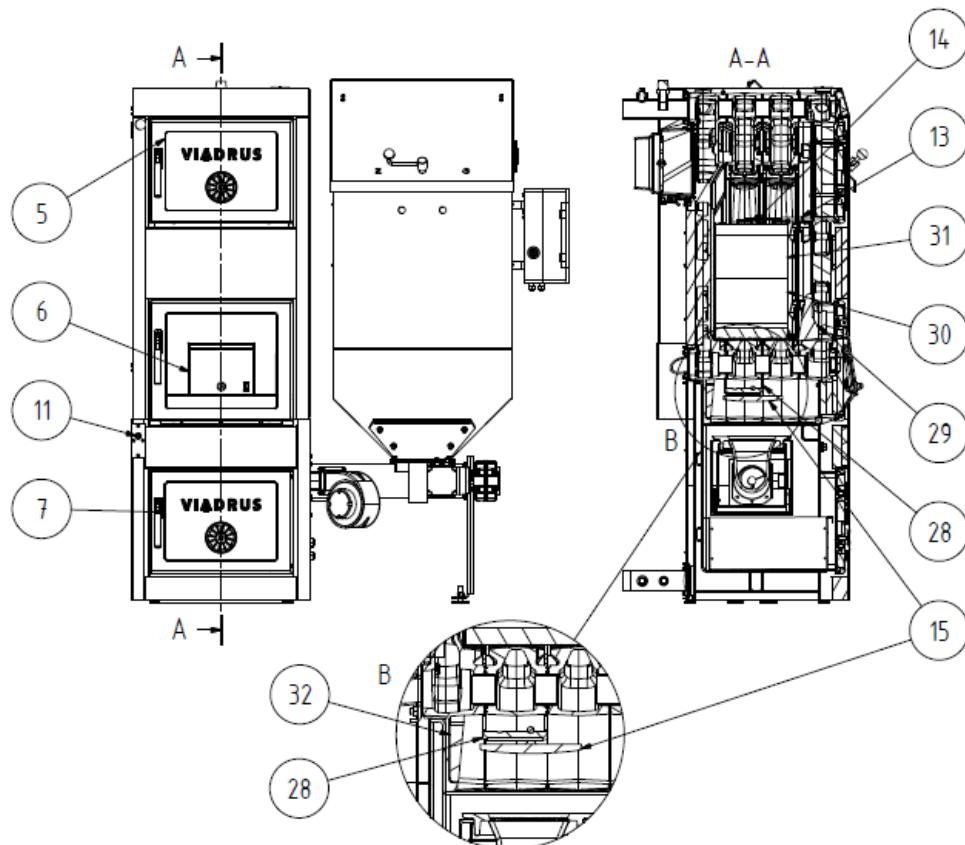
Kotel se vyrábí v levopřavém provedení.



Legenda k obr. č. 2 a 3:

- | | |
|--|---------------------------------------|
| 1. Podstavec | 18. Motor s převodovkou |
| 2. Hořák | 19. Ventilátor |
| 3. Kotlové těleso | 20. Zásobník paliva |
| 4. Kouřový nástavec | 21. Rozvodnice |
| 5. Čistící dvířka | 22. Kohout plnicí a vypouštěcí G 1/2" |
| 6. Čistící dvířka | 23. Příruba topné a vratné vody |
| 7. Popelníková dvířka | 24. Ventil pojistovací |
| 8. Táhlo kouřového ovládaní | 25. Zátka s vnějším závitem Js 1/2" |
| 9. Plášť podstavce | 26. Zátka kotlová Js 1/2" |
| 10. Plášť kotlového tělesa vč. popelníku | 27. Zátka soudková Ø 52,5 mm |
| 11. Bezpečnostní termostat | 28. Háček |
| 12. Turbulátory | 29. Keramika přední |
| 13. Přepážka spalovacího prostoru přední | 30. Keramika spodní |
| 14. Přepážka spalovacího prostoru | 31. Šamotová deska horní |
| 15. Deflektor | 32. Keramika zadní |
| 16. Popelník | 33. Těsnění pod zásobník |
| 17. Podavač paliva | |

Obr. č. 2 Hlavní části kotle



Obr. č. 3 Hlavní části kotle

4 Umístění a instalace

4.1 Předpisy a směrnice

Kotel na pevná paliva smí instalovat firma s platným oprávněním provádět jeho instalaci a údržbu.

Na instalaci musí být zpracován projekt dle platných předpisů.

Otopný systém musí být napuštěn vodou, která splňuje požadavky ČSN 07 7401 a zejména její tvrdost nesmí přesáhnout požadované parametry.

Tab. č. 4

Doporučené hodnoty		
Tvrdost	mmol/l	1
Ca ²⁺	mmol/l	0,3
Koncentrace celkového Fe + Mn	mg/l	(0,3)*

*) doporučená hodnota

POZOR!!! Výrobce nedoporučuje použití nemrznoucí směsi.

V případě zareagování dvoucestného bezpečnostního zařízení, kdy může dojít k dopuštění vody, která neodpovídá ČSN 07 7401 je nutno upravit vodu v systému tak, aby této normě opět odpovídala.

a) k otopné soustavě

ČSN 06 0310

ČSN 06 0830

ČSN 07 7401

ČSN EN 303-5

Tepelné soustavy v budovách – Projektování a montáž

Tepelné soustavy v budovách – Zabezpečovací zařízení

Voda a pára pro tepelná energetická zařízení s pracovním tlakem páry do 8 MPa.

Kotle pro ústřední vytápění – Část 5: Kotle pro ústřední vytápění na pevná paliva, s ruční a samočinnou dodávkou, o jmenovitěm tepelném výkonu nejvýše 500 kW – Terminologie, požadavky, zkoušení a značení.

b) na komín

ČSN 73 4201

Navrhování komínů a kouřovodů.

c) vzhledem k požárním předpisům

ČSN 06 1008

ČSN EN 13501-1+A1

Požární bezpečnost tepelných zařízení.

Požární klasifikace stavebních výrobků a konstrukcí staveb - Část 1: Klasifikace podle výsledků zkoušek reakce na oheň.

d) k soustavě pro ohřev TV

ČSN 06 0320

ČSN 06 0830

ČSN 75 5409

Tepelné soustavy v budovách – Příprava teplé vody – Navrhování a projektování.

Tepelné soustavy v budovách – Zabezpečovací zařízení.

Vnitřní vodovody

e) k elektrické síti

ČSN 33 0165	Elektrotechnické předpisy. Značení vodičů barvami nebo číslicemi. Prováděcí ustanovení
ČSN 33 1500	Elektrotechnické předpisy. Revize elektrických zařízení.
ČSN 33 2000-1 ed. 2	Elektrické instalace nízkého napětí - Část 1: Základní hlediska, stanovení základních charakteristik, definice
ČSN 33 2000-4-41 ed. 2	Elektrické instalace nízkého napětí - Část 4-41: Ochranná opatření pro zajištění bezpečnosti - Ochrana před úrazem elektrickým proudem
ČSN 33 2000-5-51 ed. 3	Elektrické instalace nízkého napětí - Část 5-51: Výběr a stavba elektrických zařízení - Všeobecné předpisy
ČSN 33 2130 ed. 2	Elektrické instalace nízkého napětí - Vnitřní elektrické rozvody
ČSN 33 2180	Elektrotechnické předpisy. Připojování elektrických přístrojů a spotřebičů.
ČSN 34 0350 ed. 2	Bezpečnostní požadavky na pohyblivé příklady a šňůrová vedení
ČSN EN 60079-10-1	Výbušné atmosféry – Část 10-1: Určování nebezpečných prostorů – Výbušné plynné atmosféry
ČSN EN 60079-14 ed.3	Výbušné atmosféry – Část 14: Návrh, výběr a zřizování elektrických instalací
ČSN EN 60252-1 ed. 2	Kondenzátory pro střídavé motory – Část 1: Všeobecně – Provedení, zkoušení, dimenzování – Bezpečnostní požadavky – Pokyny pro montáž a provoz.
ČSN EN 60335-1 ed.2	Elektrické spotřebiče pro domácnost a podobné účely – Bezpečnost – Část 1: Všeobecné požadavky.
ČSN EN 60335-2-102	Elektrické spotřebiče pro domácnost a podobné účely – Bezpečnost – Část 2-102: Zvláštní požadavky na spotřebiče spalující plynná, ropná a pevná paliva obsahující elektrické spoje.
ČSN EN 60445 ed. 4	Základní a bezpečnostní zásady pro rozhraní člověk-stroj, značení a identifikaci - Identifikace svorek předmětů, konců vodičů a vodičů
ČSN EN 61000-6-3 ed. 2	Elektromagnetická kompatibilita (EMC) – Část 6-3: Kmenové normy – Emise – Prostředí obytné, obchodní a lehkého průmyslu.
ČSN EN 61000-3-2 ed. 3	Elektromagnetická kompatibilita (EMC) - Část 3-2: Meze – Meze pro emise proudu harmonických (zařízení se vstupním fázovým proudem ≤ 16 A).
ČSN EN 61000-3-3 ed. 2 (ed. 3)	Elektromagnetická kompatibilita (EMC) – Část 3-3: Meze – Omezování změn napětí, kolísání napětí a flikru v rozvodných sítích nízkého napětí pro zařízení se jmenovitým fázovým proudem ≤ 16 A, které není předmětem podmíněného připojení.

4.2 Možnosti umístění

Kotel je opatřen pohyblivým síťovým příívodem a vidlicí. Kotel musí být dle ČSN EN 60 335–1 ed. 2 čl. 7.12.4 umístěn tak, aby byla vidlice přístupná.

Umístění kotle v obytném prostoru (včetně chodeb) je zakázáno!

Při instalaci a užívání kotle musí být dodrženy všechny požadavky ČSN 06 1008.

Umístění kotle vzhledem k požárním předpisům:

- Umístění na podlaze z nehořlavého materiálu
 - kotel postavit na nehořlavou tepelně izolující podložku přesahující půdorys kotle na stranách o 20 mm;
 - je-li kotel umístěn ve sklepě, doporučujeme jej umístit na podezdívku vysokou minimálně 50 mm. Kotel musí stát vodorovně, případně nerovnosti podezdívky se eliminují pomocí stavěcí nohy (viz. obr. č. 19).
- Bezpečná vzdálenost od hořlavých hmot:
 - při instalaci i při provozu kotle je nutno dodržovat bezpečnou vzdálenost 200 mm od hořlavých hmot stupně hořlavosti A1, A2, B a C (D);
 - pro lehce hořlavé hmoty stupně hořlavosti E (F), které rychle hoří a hoří samy i po odstranění zdroje zapálení (např. papír, lepenka, kartón, asfaltové a dehtové lepenky, dřevo a dřevovláknité desky, plastické hmoty, podlahové krytiny) se bezpečná vzdálenost zdvojnásobuje, tzn. na 400 mm;
 - bezpečnou vzdálenost je nutné zdvojnásobit také v případě, kdy třída reakce na oheň není prokázána.

Tab. č. 5 Třída reakce na oheň

Třída reakce na oheň	Příklady stavebních hmot a výrobků zařazené do třídy reakce na oheň (výběr z ČSN EN 13501-1+A1)
A1 – nehořlavé	žula, pískovec, betony, cihly, keramické obkládačky, malty, protipožární omítky,...
A2 – nesnadno hořlavé	akumin, izumin, heraklit, lignos, desky a čedičové plsti, desky ze skelných vláken,...
B – těžce hořlavé	dřevo bukové, dubové, desky hobrex, překližky, werzalit, umakart, sirkolit,...
C (D) – středně hořlavé	dřevo borové, modřínové, smrkové, dřevotřískové a korkové desky, pryžové podlahoviny,...
E (F) – lehce hořlavé	asfaltová lepenka, dřevovláknité desky, celulósovové hmoty, polyuretan, polystyrén, polyethylen, PVC,...

Umístění kotle vzhledem k potřebnému manipulačnímu prostoru:

- základní prostředí AA5/AB5 dle ČSN 33 2000-1 ed. 2;
- před kotlem musí být ponechán manipulační prostor min. 1000 mm;
- minimální vzdálenost mezi zadní částí kotle a stěnou 400 mm;
- na straně zásobníku paliva mezer min. 1000 mm pro případ vyjmutí podávacího šneku;
- minimální vzdálenost od boční stěny kotle 100 mm;
- nad kotlem alespoň 450 mm.

Umístění kotle vzhledem k elektr. síti:

- kotel musí být umístěn tak, aby vidlice v zásuvce (230 V/50 Hz) byla vždy přístupná.

Umístění paliva:

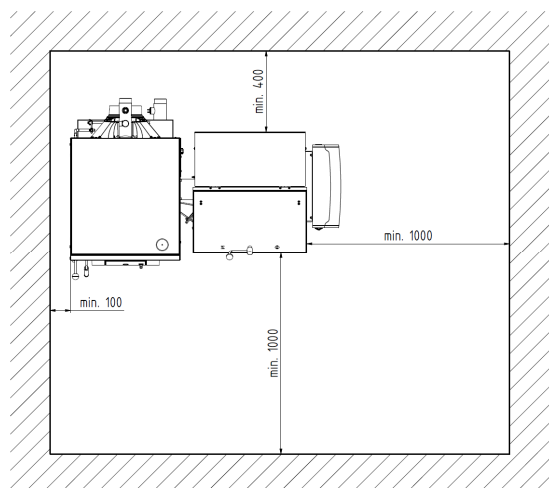
- pro správné spalování v kotli je nutno používat palivo suché.** Výrobce doporučuje skladovat palivo ve sklepních prostorech nebo minimálně pod přístřeším;
- je vyloučeno palivo ukládat za kotel, skladovat ho vedle kotle ve vzdálenosti menší než 400 mm;
- výrobce doporučuje dodržovat vzdálenost mezi kotlem a palivem min. 1 000 mm nebo umístit palivo do jiné místnosti, než je instalován kotel.

Do místnosti, kde bude kotel instalován, musí být zajištěn trvalý příívod vzduchu pro spalování a větrání.

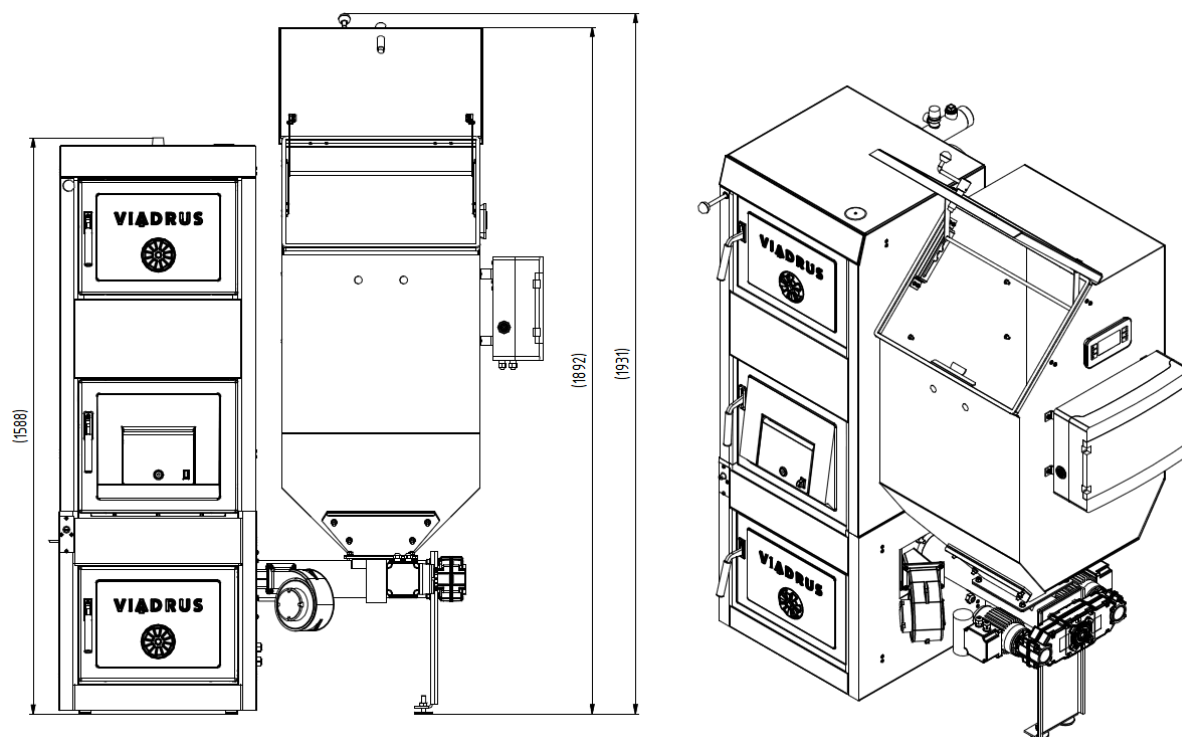
Tab. č. 6 Spotřeba vzduchu kotle

počet článků		4	5	6	7
spotřeba vzduchu	[m ³ .h ⁻¹]	60	75	90	110

UPOZORNĚNÍ: Při napojení kotle na otopný systém musí být v nejnižším místě a co nejbližše kotle umístěn vypouštěcí kohout.



Obr. č. 4 Umístění kotle v kotelně



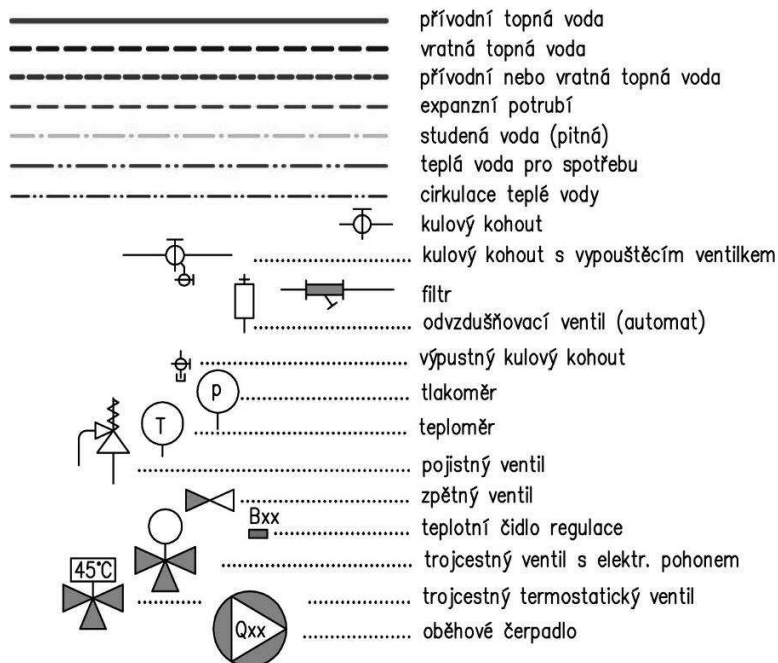
Obr. č. 5 Kotel HERCULES DUO (pravé provedení s malým zásobníkem) s otevřeným zásobníkem paliva

4.3 Hydraulické schéma zapojení

Další hydraulická schémata jsou zpracována v projekčních podkladech automatických kotlů VIADRUS, které jsou k dispozici na internetových stránkách www.viadrus.cz.

Nastavení popsané v této kapitole smí provádět pouze proškolený servisní pracovník
Pro vstup do nastavení řídicí jednotky Climatix uvedených v této kapitole je nezbytné heslo.

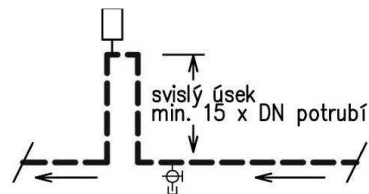
Legenda potrubí, značky a symboly ve schématech:

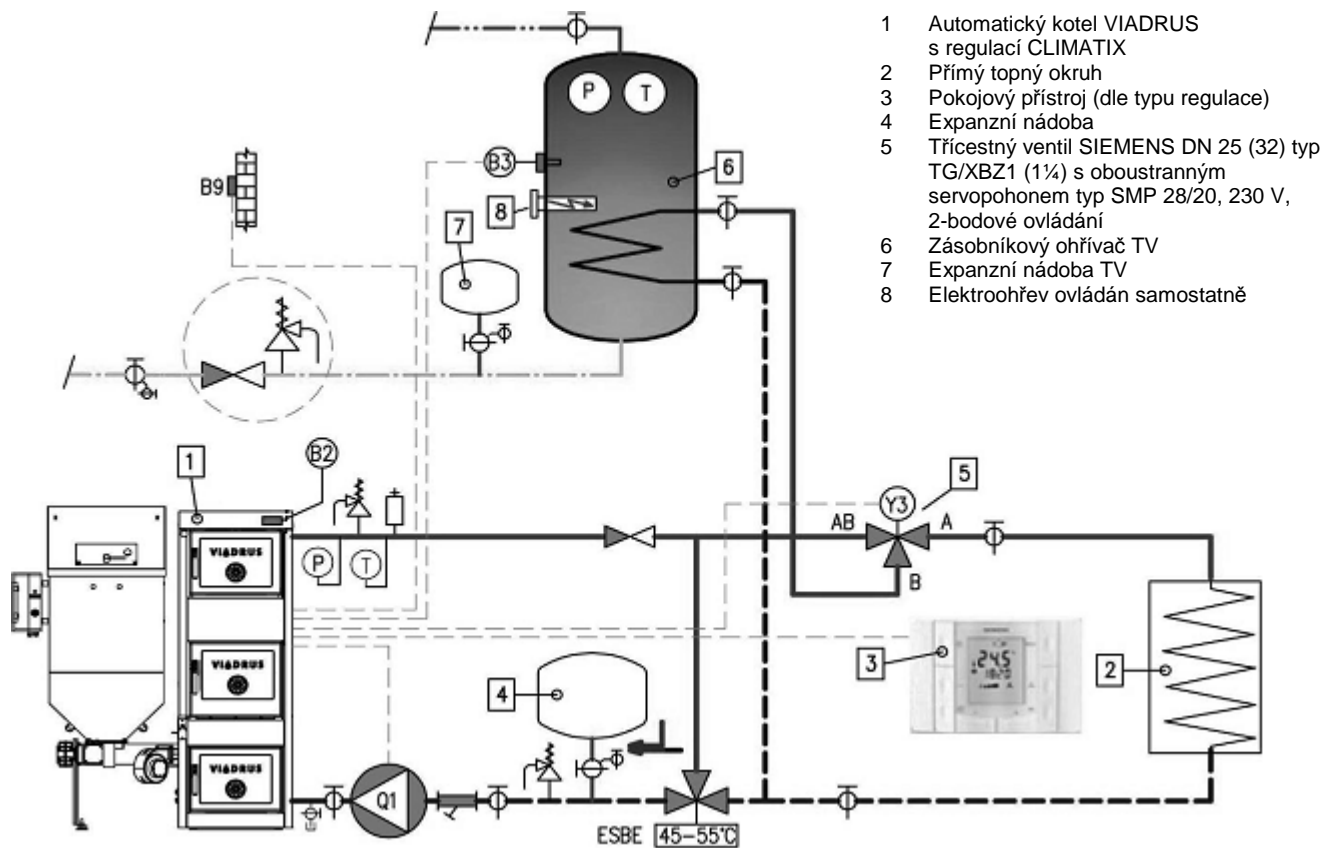


Pokud je vratné (i přívodní) potrubí vedeno od kotle vzhůru, může dojít k nechtěné cirkulaci vody v jedné trubce. Teplejší voda stoupá středem vzhůru a ochlazená pak klesá dolů po obvodu trubky. Stává se to u potrubí od DN 25 výše.

V případě, že k tomuto jevu může dojít - obvykle při ohřevu TV mimo topnou sezónu, lze dané situaci zabránit vložením svislého úseku potrubí, ve kterém by muselo dojít k opačnému proudění.

Viz. obrázek





- 1 Automatický kotel VIADRUS s regulací CLIMATIX
- 2 Přímý topný okruh
- 3 Pokojový přístroj (dle typu regulace)
- 4 Expanzní nádoba
- 5 Třícestný ventil SIEMENS DN 25 (32) typ TG/XBZ1 (1¼) s oboustranným servopohonem typ SMP 28/20, 230 V, 2-bodové ovládání
- 6 Zásobníkový ohřivač TV
- 7 Expanzní nádoba TV
- 8 Elektroohřev ovládan samostatně

Na místě třícestného přepínacího ventilu se nedoporučuje použití jiné armatury, než je uvedeno v legendě (5), resp. armatury s vratnou pružinou. Ventil je mimo topnou sezonu trvale přeplopen do zásobníkového ohřivače TV a tímto by docházelo k nechtěnému zvýšenému odběru elektrické energie.

Obr. č. 6 **Hydraulické schéma s přípravou TV**

Ohřev TV není z výroby nakonfigurován. Konfiguraci a další nastavení provedeme následovně prostřednictvím displeje:

- Servisní menu/Konfigurace/Teplá voda/Ano - řídicí jednotka se restartuje a poté se na úvodním displeji kotle a v uživatelském menu zobrazí nastavení teplé vody
- Uživatelské menu/Teplá voda/Akční člen TV/Přepínací ventil

Servopohon přepínacího ventilu SMP 28/20 je možno nahradit servopohonem I/SBC 28.2-20. Elektrické zapojení obou servopohonů je identické.

Podmínky pro využití ohřevu TV:

- Připojení čidla ohřivače vody B3.
- Připojení trojcestného přepínacího ventilu TV.

Chceme-li využívat ekvitermní řízení, je nutné provést konfiguraci topného okruhu. Konfiguraci a další nastavení provedeme následovně prostřednictvím displeje:

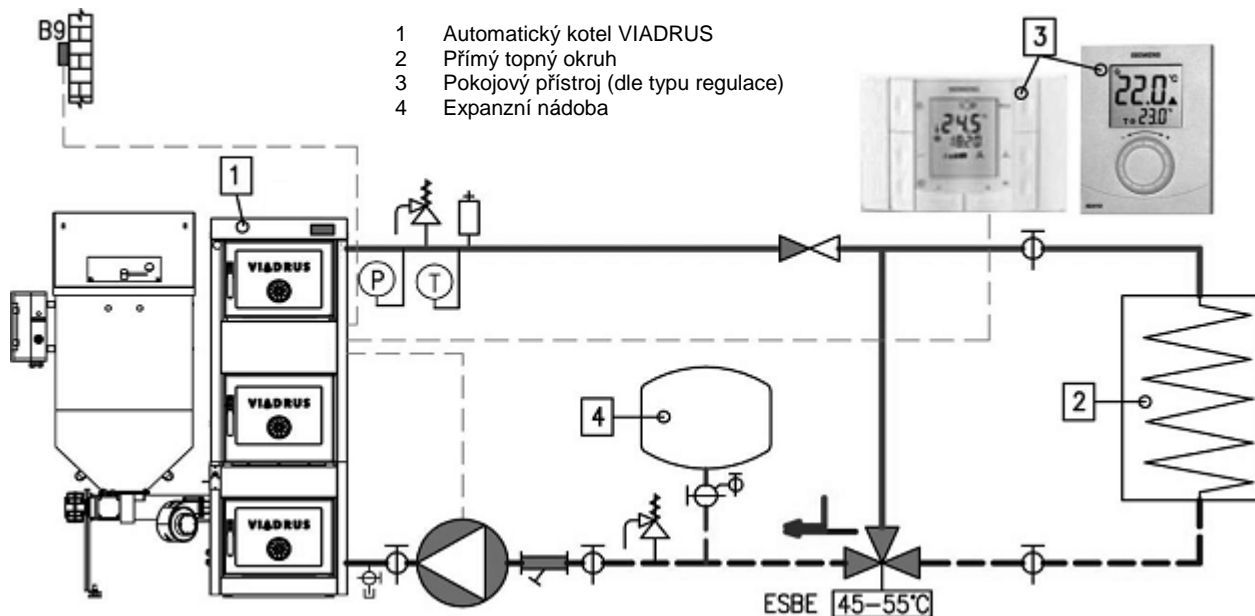
- Servisní menu/Konfigurace/Topný okruh 1/Čerpadlový - řídicí jednotka se restartuje a poté se na úvodním displeji kotle a v uživatelském menu zobrazí nastavení topného okruhu.

Podmínky pro využití TO1:

- Připojení venkovního čidla B9.

Výběr prostorových přístrojů:

- klasický pokojový přístroj - není nutná jeho konfigurace.
- komunikační přístroj Siemens POL 822 - nutná konfigurace samotného přístroje POL 822:
 - Servisní menu/Konfigurace/A6 prostor TO1/Ano
 - Servisní menu/Konfigurace/Externí ovládání/Ne



Obr. č. 7 Hydraulické schéma bez přípravy TV

Chceme-li využívat ekvitermní řízení, je nutné provést konfiguraci topného okruhu. Konfiguraci a další nastavení provedeme následovně prostřednictvím displeje:

- Servisní menu/Konfigurace/Topný okruh 1/Čerpadlový - řídicí jednotka se restartuje a poté se na úvodním displeji kotle a v uživatelském menu zobrazí nastavení topného okruhu.

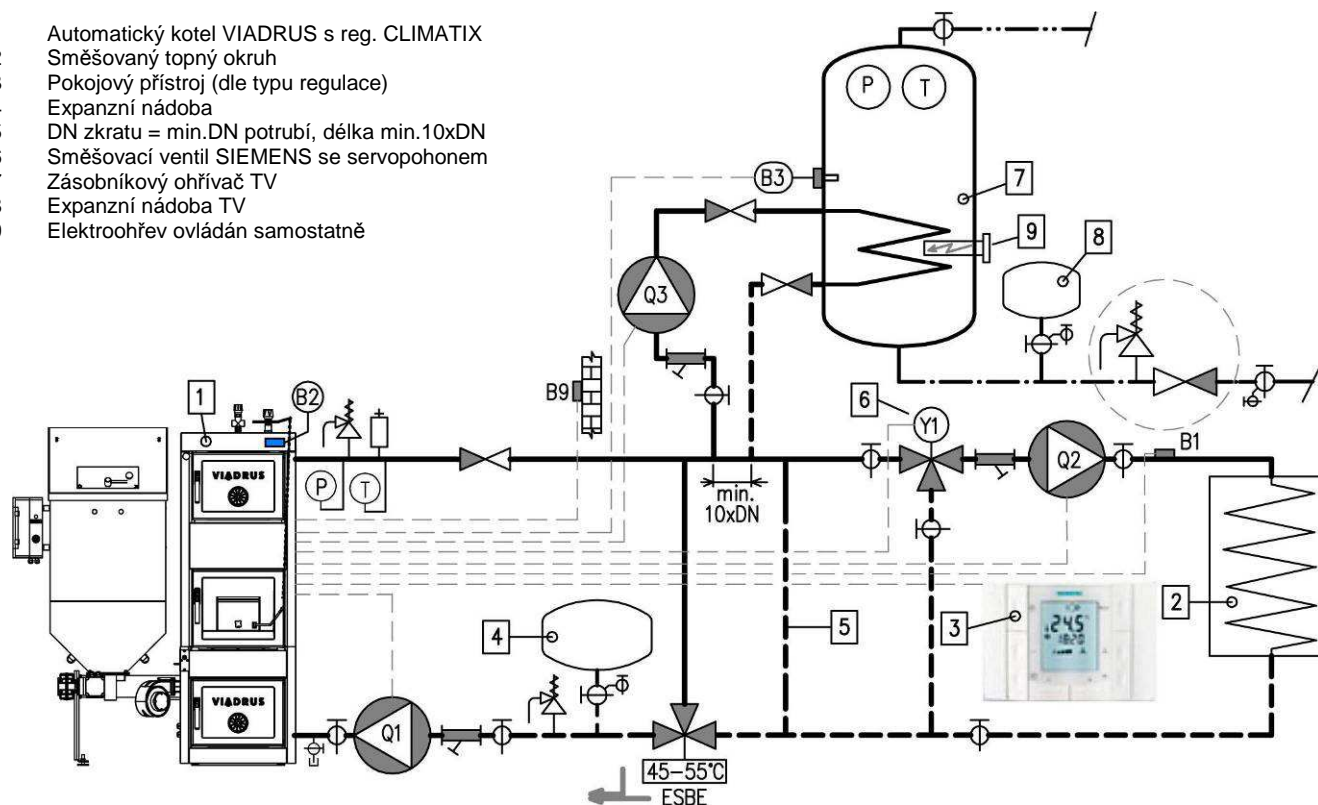
Podmínky pro využití TO1:

- Připojení venkovního čidla B9.

Výběr prostorových přístrojů:

- klasický pokojový přístroj - není nutná jeho konfigurace.
- komunikační přístroj Siemens POL 822 - nutná konfigurace samotného přístroje POL 822:
 - Servisní menu/Konfigurace/A6 prostor TO1/Ano
 - Servisní menu/Konfigurace/Externí ovládání/Ne

- 1 Automatický kotel VIADRUS s reg. CLIMATIX
- 2 Směšovaný topný okruh
- 3 Pokojový přístroj (dle typu regulace)
- 4 Expanzní nádoba
- 5 DN zkratu = min. DN potrubí, délka min. 10x DN
- 6 Směšovací ventil SIEMENS se servopohonem
- 7 Zásobníkový ohřivač TV
- 8 Expanzní nádoba TV
- 9 Elektroohřev ovládan samostatně



Servopohony směšovacích ventilů SIEMENS:

- Pohon 24 V s řízením 0 -10 V

Obr. č. 8 Hydraulické schéma - varianta se směšovaným topným okruhem a ohřevem TV

Ohřev TV není z výroby nakonfigurován. Konfiguraci a další nastavení provedeme následovně prostřednictvím displeje:

- Servisní menu/Konfigurace/Teplá voda/Ano - řídicí jednotka se restartuje a poté se na úvodním displeji kotle a v uživatelském menu zobrazí řádky pro nastavení teplé vody.
- Uživatelské menu/Teplá voda/Priorita TV/klouzavá (doporučené nastavení).

Podmínky pro využití ohřevu TV:

- Připojení čidla ohřivače vody B3.
- Připojení čerpadla TV - Q3.

Chceme-li využívat ekvitermní řízení, je nutné provést konfiguraci topného okruhu. Konfiguraci a další nastavení provedeme následovně prostřednictvím displeje:

- Servisní menu/Konfigurace/Topný okruh 1/Směšovaný - řídicí jednotka se restartuje a poté se na úvodním displeji kotle a v uživatelském menu zobrazí nastavení topného okruhu.

Podmínky pro využití TO1:

- Připojení venkovního čidla B9.

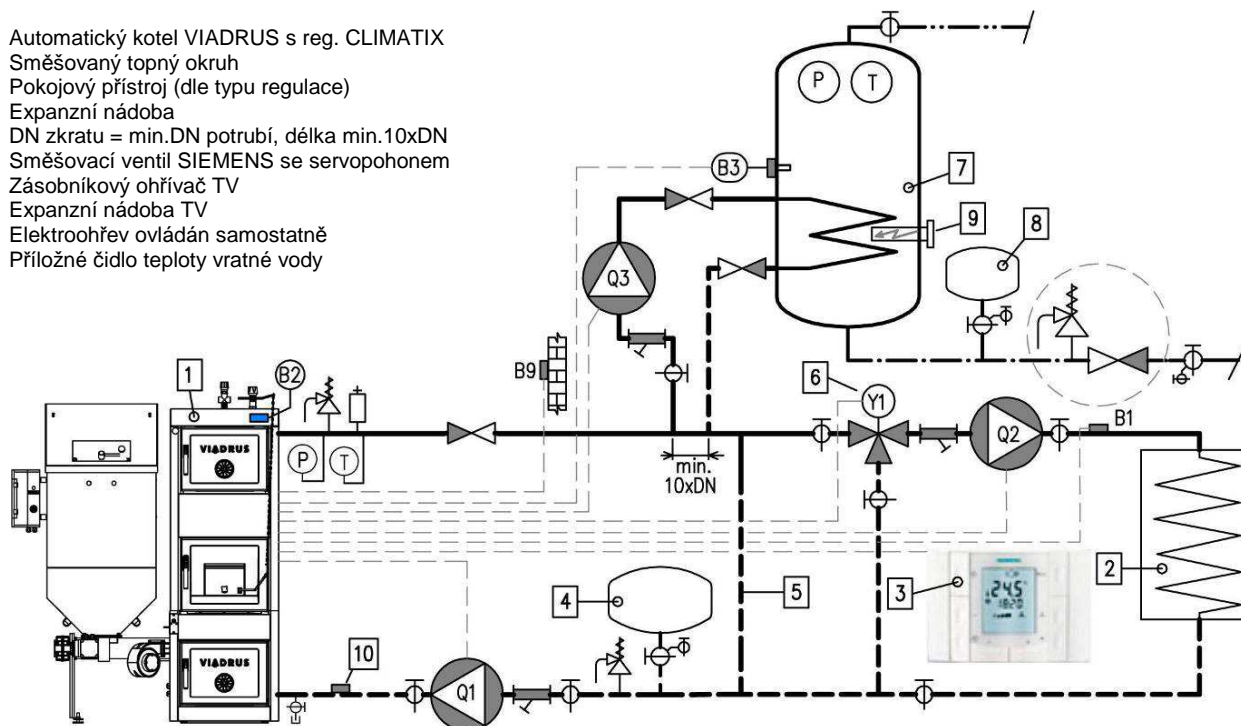
Podmínky pro využití směšovaného topného okruhu:

- Připojení trojcestného směšovacího ventilu - Y1.
- Připojení čerpadla TO - Q2.
- Připojení čidla náběhu B1.
- Připojení venkovního čidla - B9.

Výběr prostorových přístrojů:

- klasický pokojový přístroj - není nutná jeho konfigurace.
- komunikační přístroj Siemens POL 822 - nutná konfigurace samotného přístroje POL 822:
 - Servisní menu/Konfigurace/A6 prostor TO1/Ano
 - Servisní menu/Konfigurace/Externí ovládání/Ne

- 1 Automatický kotel VIADRUS s reg. CLIMATIX
- 2 Směšovaný topný okruh
- 3 Pokojový přístroj (dle typu regulace)
- 4 Expanzní nádoba
- 5 DN zkratu = min.DN potrubí, délka min.10xDN
- 6 Směšovací ventil SIEMENS se servopohonem
- 7 Zásobníkový ohřevač TV
- 8 Expanzní nádoba TV
- 9 Elektroohřev ovládan samostatně
- 10 Příložné čidlo teploty vratné vody



Servopohony směšovacích ventilů SIEMENS:

- Pohon 24 V s řízením 0 -10 V

Příložné čidlo teploty vratné vody:

- připojení místo čidla B12

Obr. č. 9 **Hydraulické schéma - varianta se směšovaným topným okruhem a ohřevem TV, bez třícestného termostatického ventilu**

Ohřev TV není z výroby nakonfigurován. Konfiguraci a další nastavení provedeme následovně prostřednictvím displeje:

- Servisní menu/Konfigurace/Teplá voda/Ano - řídicí jednotka se restartuje a poté se na úvodním displeji kotle a v uživatelském menu zobrazí řádky pro nastavení teplé vody.
- Uživatelské menu/Teplá voda/Priorita TV/klouzavá (doporučené nastavení).
- Servisní menu/Konfigurace/Zpátečka/Vliv spotřebiče.

Podmínky pro využití ohřevu TV:

- Připojení čidla ohřevače vody B3.
- Připojení čerpadla TV - Q3.

Chceme-li využívat ekvitemní řízení, je nutné provést konfiguraci topného okruhu. Konfiguraci a další nastavení provedeme následovně prostřednictvím displeje:

- Servisní menu/Konfigurace/Topný okruh 1/Směšovaný - řídicí jednotka se restartuje a poté se na úvodním displeji kotle a v uživatelském menu zobrazí nastavení topného okruhu.

Podmínky pro využití TO1:

- Připojení venkovního čidla B9.

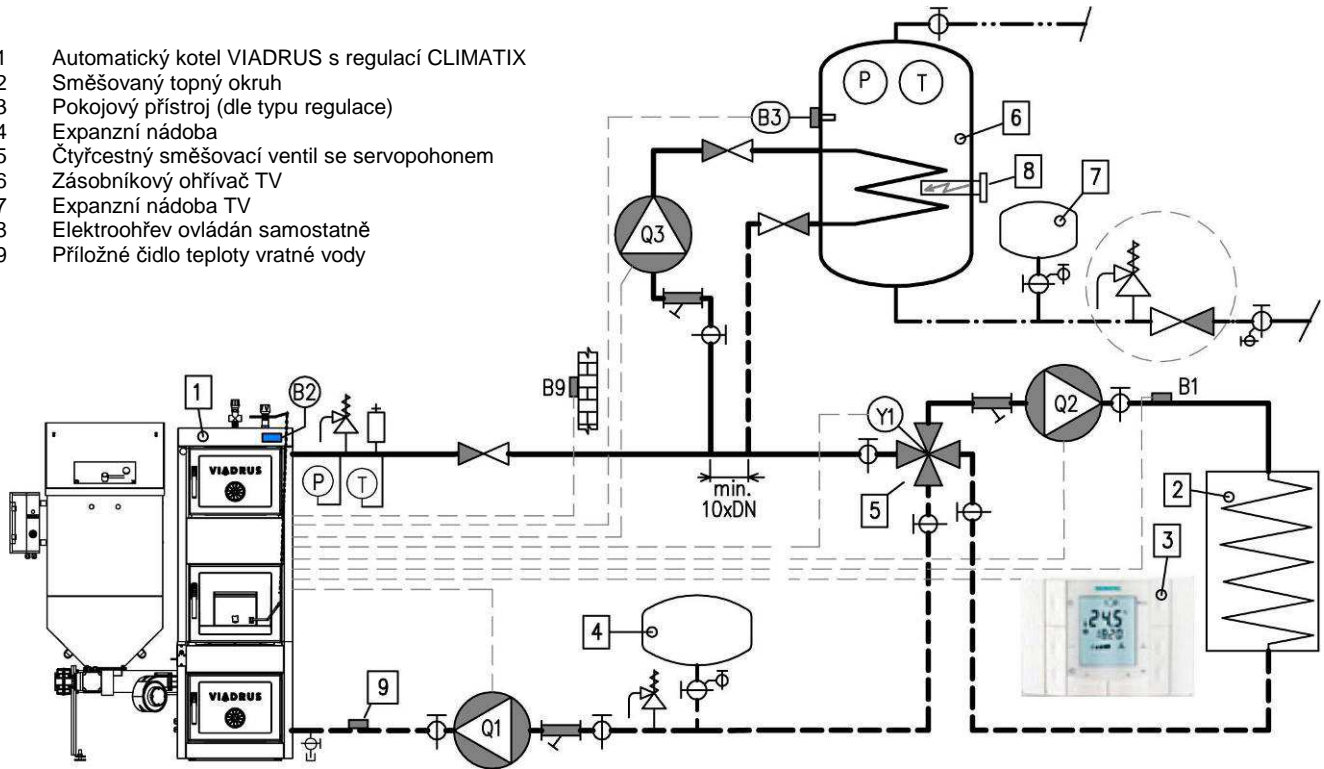
Podmínky pro využití směšovaného topného okruhu:

- Připojení trojcestného směšovacího ventilu - Y1.
- Připojení čerpadla TO - Q2.
- Připojení čidla náběhu B1.
- Připojení venkovního čidla - B9.
- Připojení čidla vratné vody - B7: připojení na svorky X7:M

Výběr prostorových přístrojů:

- klasický pokojový přístroj - není nutná jeho konfigurace.
- komunikační přístroj Siemens POL 822 - nutná konfigurace samotného přístroje POL 822:
 - Servisní menu/Konfigurace/A6 prostor TO1/Ano
 - Servisní menu/Konfigurace/Externí ovládání/Ne

- 1 Automatický kotel VIADRUS s regulací CLIMATIX
- 2 Směšovaný topný okruh
- 3 Pokojový přístroj (dle typu regulace)
- 4 Expanzní nádoba
- 5 Čtyřcestný směšovací ventil se servopohonem
- 6 Zásobníkový ohřívač TV
- 7 Expanzní nádoba TV
- 8 Elektroohřev ovládaný samostatně
- 9 Příložné čidlo teploty vratné vody



Servopohony směšovacích ventilů SIEMENS:

- Pohon 24 V s řízením 0 -10 V

Příložné čidlo teploty vratné vody:

- připojení místo čidla B12

Obr. č. 10 **Hydraulické schéma - varianta se směšovaným topným okruhem a ohřevem TV, s čtyřcestným směšovacím ventilem**

Ohřev TV není z výroby nakonfigurován. Konfiguraci a další nastavení provedeme následovně prostřednictvím displeje:

- Servisní menu/Konfigurace/Teplá voda/Ano - řídicí jednotka se restartuje a poté se na úvodním displeji kotle a v uživatelském menu zobrazí řádky pro nastavení teplé vody.
- Uživatelské menu/Teplá voda/Priorita TV/klouzavá (doporučené nastavení).
- Servisní menu/Konfigurace/Zpátečka/Vliv spotřebiče.

Podmínky pro využití ohřevu TV:

- Připojení čidla ohřívače vody B3.
- Připojení čerpadla TV - Q3.

Chceme-li využívat ekvitermní řízení, je nutné provést konfiguraci topného okruhu. Konfiguraci a další nastavení provedeme následovně prostřednictvím displeje:

- Servisní menu/Konfigurace/Topný okruh 1/Směšovaný - řídicí jednotka se restartuje a poté se na úvodním displeji kotle a v uživatelském menu zobrazí nastavení topného okruhu.

Podmínky pro využití TO1:

- Připojení venkovního čidla B9.

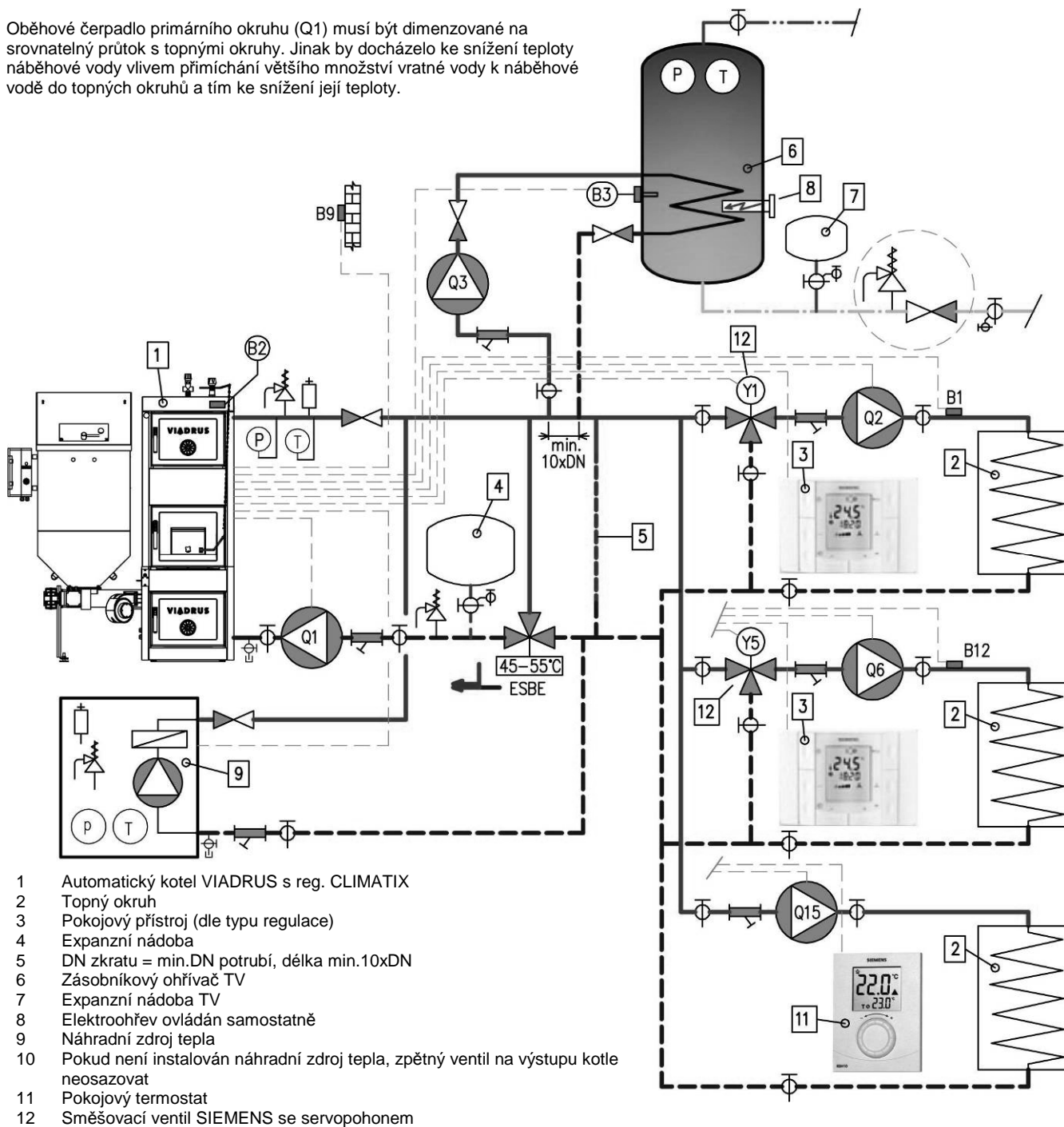
Podmínky pro využití směšovaného topného okruhu:

- Připojení trojcestného směšovacího ventilu - Y1.
- Připojení čerpadla TO - Q2.
- Připojení čidla náběhu B1.
- Připojení venkovního čidla - B9.
- Připojení čidla vratné vody - B7: připojení na svorky X7:M

Výběr prostorových přístrojů:

- klasický pokojový přístroj - není nutná jeho konfigurace.
- komunikační přístroj Siemens POL 822 - nutná konfigurace samotného přístroje POL 822:
 - Servisní menu/Konfigurace/A6 prostor TO1/Ano
 - Servisní menu/Konfigurace/Externí ovládání/Ne

Oběhové čerpadlo primárního okruhu (Q1) musí být dimenzované na srovnatelný průtok s topnými okruhy. Jinak by docházelo ke snížení teploty náběhové vody vlivem přimíchání většího množství vratné vody k náběhové vodě do topných okruhů a tím ke snížení její teploty.



Servopohony směšovacích ventilů SIEMENS:

- Oba pohony 24 V DC s řízením 0-10 V (TO1 a TO2)

Kotle HERCULES DUO neumožňují automatické spínání náhradního zdroje tepla, regulace vytápění a ohřevu TV je nadále funkční. Náhradní zdroj je nutno uvést do provozu ručně .

Obr. č. 11 Hydraulické schéma - varianta se 2 až 3 topnými okruhy a s ohřevem TV

Ohřev TV není z výroby nakonfigurován. Konfiguraci a další nastavení provedeme následovně prostřednictvím displeje:

- Servisní menu/Konfigurace/Teplá voda/Ano - řídicí jednotka se restartuje a poté se na úvodním displeji kotle a v uživatelském menu zobrazí řádky pro nastavení teplé vody.
- Uživatelské menu/Teplá voda/Priorita TV/klouzavá (doporučené nastavení).
- Servisní menu/Konfigurace/Zpátečka/Vliv spotřebiče.

Podmínky pro využití ohřevu TV:

- Připojení čidla ohříváče vody B3.
- Připojení čerpadla TV - Q3.

Chceme-li využívat ekvitermní řízení, je nutné provést konfiguraci topného okruhu. Konfiguraci a další nastavení provedeme následovně prostřednictvím displeje:

- Servisní menu/Konfigurace/Topný okruh 1/Směšovaný a Servisní menu/Konfigurace/Topný okruh 2/Směšovaný - řídicí jednotka se restartuje a poté se na úvodním displeji kotle a v uživatelském menu zobrazí nastavení topných okruhů.

Podmínky pro využití TO1 a TO2:

- Připojení venkovního čidla B9.

Podmínky pro využití směšovaného topného okruhu:

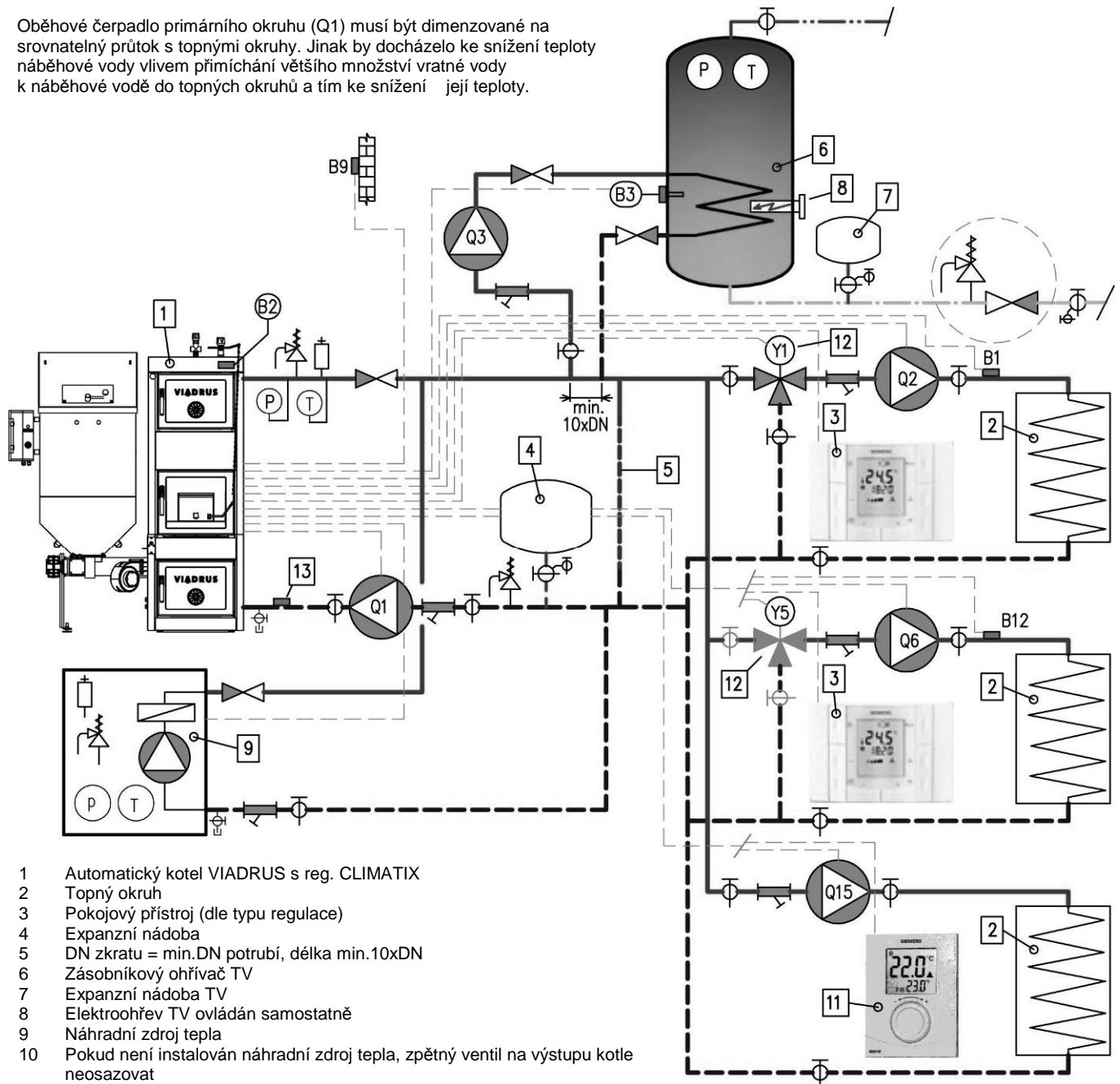
- Připojení trojcestného směšovacího ventilu - Y1 a Y5.
- Připojení čerpadla topných okruhů - Q2 a Q6.
- Připojení čidla náběhu B1 a B12.
- Připojení venkovního čidla - B9.
- Připojení čidla vratné vody - B7: připojení na svorky X7:M

Při využití třetího přímého topného okruhu je nutno zapojit přídatné čerpadlo Q15. Tento okruh není řízen ekvitermně, kotel topí na fixní nastavenou teplotu přiřazenou pro externí ovládání - B2 Teplota kotle/Externí ovládání.

Výběr prostorových přístrojů:

- klasický pokojový přístroj - není nutná jeho konfigurace.
- komunikační přístroj Siemens POL 822 - nutná konfigurace samotného přístroje POL 822:
 - Servisní menu/Konfigurace/A6 prostor TO1/Ano
 - Servisní menu/Konfigurace/A7 prostor TO2/AnoPozn.: V parametrech prostorového přístroje POL 822 určeného pro TO2 je nutné na řádku 7 zvolit hodnotu 0002. Postup viz samostatný návod pro prostorový přístroj POL 822.

Oběhové čerpadlo primárního okruhu (Q1) musí být dimenzované na srovnatelný průtok s topnými okruhy. Jinak by docházelo ke snížení teploty náběhové vody vlivem přimíchání většího množství vratné vody k náběhové vodě do topných okruhů a tím ke snížení její teploty.



- 1 Automatický kotel VIADRUS s reg. CLIMATIX
- 2 Topný okruh
- 3 Pokojový přístroj (dle typu regulace)
- 4 Expanzní nádoba
- 5 DN zkratu = min. DN potrubí, délka min. 10x DN
- 6 Zásobníkový ohřivač TV
- 7 Expanzní nádoba TV
- 8 Elektroohřev TV ovládan samostatně
- 9 Náhradní zdroj tepla
- 10 Pokud není instalován náhradní zdroj tepla, zpětný ventil na výstupu kotle neosazovat
- 11 Pokojový termostat
- 12 Směšovací ventil SIEMENS se servopohonem
- 13 Příložné čidlo teploty vratné vody
- 14 Příložné čidlo teploty vratné vody:
- 15 Kotle v provedení „STANDARD“: B12
- 16 Kotle v provedení „WEB“: B4

Servopohony směšovacích ventilů SIEMENS:

- Oba pohony 24 V DC s řízením 0 -10 V (TO1 a TO2)

Kotle HERCULES DUO neumožňují automatické spínání náhradního zdroje tepla, regulace vytápění a ohřevu TV je nadále funkční. Náhradní zdroj je nutno uvést do provozu ručně.

Kotle HERCULES DUO umožňují zde využít pouze jeden směšovaný topný okruh a jeden přímý čerpadlový okruh.

(Úpravu software je možno provést i dodatečně z SD karty)

Obr. č. 12 **Hydraulické schéma - varianta se 2 až 3 topnými okruhy a s ohřevem TV, bez třícestného termostatického ventilu**

Ohřev TV není z výroby nakonfigurován. Konfiguraci a další nastavení provedeme následovně prostřednictvím displeje:

- Servisní menu/Konfigurace/Teplá voda/Ano - řídicí jednotka se restartuje a poté se na úvodním displeji kotle a v uživatelském menu zobrazí řádky pro nastavení teplé vody.
- Uživatelské menu/Teplá voda/Priorita TV/klouzavá (doporučené nastavení).
- Servisní menu/Konfigurace/Zpátečka/Vliv spotřebiče.

Podmínky pro využití ohřevu TV:

- Připojení čidla ohříváče vody B3.
- Připojení čerpadla TV - Q3.

Podmínky pro využití směřovaného topného okruhu:

- Připojení trojcestného směšovacího ventilu - Y1 a Y5.
- Připojení čerpadla topných okruhů - Q2 a Q6.
- Připojení čidla náběhu B1 a B12.
- Připojení venkovního čidla - B9.
- Připojení čidla vratné vody - B7: připojení na svorky X7:M

Kotle **HERCULES DUO** umožňují zde využít pouze jeden směšovaný topný okruh a jeden čerpadlový topný okruh (z důvodu absence svorek pro připojení čidla náběhu TO2 - B12).

Při využití třetího přímého topného okruhu je nutno zapojit přídatné čerpadlo Q15. Tento okruh není řízen ekvitermně, kotel topí na fixní nastavenou teplotu přiřazenou pro externí ovládání - B2 Teplota kotle/Externí ovládání.

Výběr prostorových přístrojů:

- klasický pokojový přístroj - není nutné další nastavení v řídicí jednotce Climatix
- komunikační přístroj Siemens POL 822 - nutná konfigurace samotného přístroje POL 822, topného okruhu a připojení venkovního čidla.

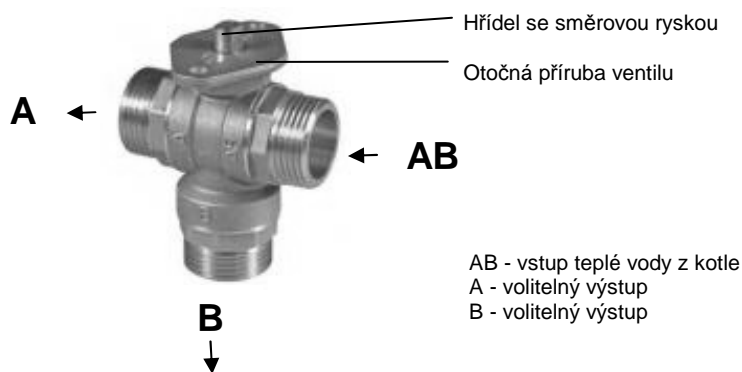
Provedeme následovně prostřednictvím displeje:

- Servisní menu/Konfigurace/Topný okruh 1/Směřovaný
- Servisní menu/Konfigurace/A6 prostor TO1/Ano
- Servisní menu/Konfigurace/Topný okruh 2/Směřovaný
- Servisní menu/Konfigurace/A7 prostor TO2/Ano

Pozn.: V parametrech prostorového přístroje POL 822 určeného pro TO2 je nutné na řádku 7 zvolit hodnotu 0002. Postup viz samostatný návod pro prostorový přístroj POL 822.

4.3.1 Zapojení trojcestného přepínacího ventilu TV

Typ ventilu Siemens TG/XBZ1, servopohon typ SMP 28/20 nebo alternativně I/SBC 28.2-20.



Variety zapojení trojcestného přepínacího ventilu

Varianta	A	B	AB	Ryska hřídele	Příruba ventilu*
1	topný okruh	zásobníkový ohříváč	vstup z kotle	směr k A	rovnoběžně se vstupy A a AB
2	zásobníkový ohříváč	topný okruh	vstup z kotle	směr k AB	kolmo ke vstupům A a AB

* Pozn.: Přírubu ventilu je možné otočit po odšroubování 2 imbusových šroubů (příruba nezasahuje do vodní části ventilu).

4.3.2 Připojení servopohonu (typ SMP 28/20 nebo alternativně I/SBC 28.2-20)

Nasadte a zajistěte servopohon na přírubu přepínacího ventilu. Po stlačení tlačítka na vrchní straně pohonu lze pohon přestavit ruční ovládací páčkou tak, aby šel ventil nasadit na přírubu.

Varianta 1 - ventil je průchozí mezi vstupy AB → A, servopohon je v pozici Closed.
- ventil je průchozí mezi vstupy AB → B, servopohon je v pozici Open.

Varianta 2 - ventil je průchozí mezi vstupy AB → B, servopohon je v pozici Closed.
- ventil je průchozí mezi vstupy AB → A, servopohon je v pozici Open.

Elektrické připojení servopohonu

Hnědý vodič je připojen jako trvalá fáze, černý vodič je připojen jako připínací fáze z řídicí jednotky (svorka Q44 pro verzi kotle Standard a svorka Q54 pro verzi kotle Web) a modrý vodič je nulovací, viz kap. č. 5.2.8.

4.3.3 Spínání kotle

Vstupy na řídicí jednotce Climatix:

- X8:M spínání pomocí klasického prostorového přístroje bez použití venkovního čidla (nekonfiguruje se topný okruh). Kotel topí na fixně nastavenou teplotu B2 Teplota kotle/Externí ovládání. Klemu je nutné při zapojení prostorového přístroje odpojit.
- D1:M spínání pomocí klasického prostorového přístroje H1 (TO1), je nutné použití venkovního čidla a konfigurace topného okruhu (řízení je čistě ekvitermní bez vlivem prostoru). Klemu je nutné při zapojení prostorového přístroje odpojit. Při spínání pomocí tohoto vstupu je nutné klemu na svorkách X8:M odpojit nebo v konfiguraci nastavit v Servisním menu/Konfigurace/ Externí ovládání volbu Ne.
- CE+, CE- spínání pomocí komunikačního prostorového přístroje POL 822, je nutné použití venkovního čidla a konfigurace topného okruhu (řízení je ekvitermní s vlivem prostoru). Při spínání pomocí tohoto vstupu je nutné klemu na svorkách X8:M odpojit nebo v konfiguraci nastavit v Servisním menu/Konfigurace/Externí ovládání volbu Ne. Klemu na svorkách D1:M je nutné nechat zapojenou.

Pozn.: TO2 je možné spínat pomocí druhého komunikačního přístroje POL 822 nebo využít čistě ekvitermního řízení bez jakéhokoliv prostorového přístroje.

5 Montáž kotle

5.1 Dodávka a příslušenství

Kotel je dodáván dle objednávky tak, že na paletě je umístěno kompletní kotlové těleso včetně podstavce. Zvlášť je zabalen plášť kotle. Příslušenství je uloženo uvnitř kotlového tělesa, přístupné po otevření čistících dvířek. Zásobník paliva (dle požadavku malý nebo velký) včetně sestavy podavače paliva je umístěn na druhé paletě. Kotel je zabalen do přepravního obalu a během dopravy se nesmí překlápět.

Standardní dodávka kotle:

- **1 ks kotlové těleso s podstavcem**
- příslušenství vložené uvnitř podstavce:
 - 1 ks popelník
 - 1 ks litinový rošt (pro velikost 4, 6, 7 čl.)
 - 2 ks příruba topné a vratné vody 2"
 - 1 ks hák
 - 1 ks deflektor
 - 8 ks turbulátory
 - 1 ks kotlový tmel – tuba 310 ml
 - 1 ks termostatický ventil (plnicí ventil) - řada VTC312 (vnější závit) od fy ESBE (minimální teplota vratné vody 45 °C) (obj. kód: 5100 15 00) – HERCULES DUO 4 čl.
 - 1 ks termostatický ventil (plnicí ventil) - řada VTC512 (vnější závit) od fy ESBE (minimální teplota vratné vody 50 °C) (obj. kód: 5102 15 00) – HERCULES DUO 5 – 7 čl.
 - 1 ks návod k obsluze a instalaci kotle, jehož součástí je záruční list
 - 1 ks seznam smluvních servisních organizací
- **1 ks balíček:**
 - 1 ks plnicí a vypouštěcí kohout Js 1/2"
 - 1 ks zátka Js 6/4" slepá
 - 1 ks hrot pro bodec
 - 1 ks kartáč
 - 2 ks těsnění ϕ 90 x 60 x 3
 - 1 ks těsnění ϕ 60 x 48 x 2
- spojovací materiál k uchycení zásobníku paliva k podavači paliva:
 - 4 ks šrouby se šestihrannou hlavou M8 x 20
 - 4 ks podložky 8,4
- spojovací materiál pro opláštění:
 - 4 ks úchytka pérová
 - 4 ks trn spojovací
 - 10 ks šroub ST 4,8 x 13
- spojovací materiál pro uchycení rozvodnice k zásobníku paliva:
 - 4 ks šroub M6 x 16
 - 4 ks podložka 6,4
 - 4 ks matice M6
- spojovací materiál pro montáž přírub na kotel:
 - 8 ks podložky 10,5
 - 8 ks matice M10
- spojovací materiál osazený na podstavci:
 - spojovací materiál k uchycení sestavy podavače paliva k podstavci:
 - 4 ks závrtný šroub M10 x 30
 - 4 ks podložky 10,5
 - 4 ks matice M10
 - spojovací materiál pro uchycení opláštění:
 - 4 ks podložka 10,5
 - 4 ks matice M10
 - 16 ks šroub ST 4,8 x 13
- **1 ks zásobník paliva**
- příslušenství vložené uvnitř zásobníku:
 - 1 ks ventilátor
 - 1 ks termostatický ventil BVTS (fa Danfoss) nebo TS 130 (fa Honeywell) nebo STS 20 (fa Watts)

- 2 ks šamotová deska horní (dodávka dle velikosti kotle):
 - 4 a 5 čl. šamotová deska horní 220 mm;
 - 6 čl. šamotová deska horní 330 mm;
 - 7 čl. šamotová deska horní 440 mm
- 2 ks keramika spodní (dodávka dle velikosti kotle):
 - 4 a 5 čl. keramika spodní 220 mm;
 - 6 čl. keramika spodní 330 mm;
 - 7 čl. keramika spodní 440 mm
- 1 ks keramická deska přední
- 1 ks keramická deska zadní
- 1 ks rošt (dodávka dle velikosti kotle):
 - 4 čl. rošt
 - 5 čl. rošt
 - 6 a 7 čl. rošt
- **1 ks sestava podavače paliva**
- spojovací materiál osazený na sestavě podavače paliva:
 - 4 ks šroub s půlkulatou hlavou M6 x 12 - pro uchycení ventilátoru k sestavě podavače paliva
- **1 ks plášť podstavce**
 - 1 ks kryt
 - 1 ks držák bezpečnostního termostatu
- **1 ks plášť kotlového tělesa**
 - 2 ks konzola 1
 - 2 ks konzola 2
 - 2 ks záslepka
 - 1 ks držák čistícího nářadí typ 1
- **čistící nářadí**
 - 1 ks hák na škvárování
 - 1 ks násada
- **1 ks elektrovybavení**
 - 1 ks rozvodnice SIMBOX WP 8GB1 373-3 – kompletní
 - 1 ks ovládací jednotka POL 871.71/STD pro ovládání řídicí jednotky Climatix – fa Siemens
 - 1 ks čidlo kotle QAZ 36.526/109
 - 1 ks čidlo proti prohoření paliva QAZ 36.526/109
 - 1 ks čidlo spalínové Pt 1000
 - 1 ks konektor pro ventilátor zástrčka + zásuvka
 - 1 ks bezpečnostní termostat
 - 2 ks šroub s půlkulovou hlavou a křížovou drážkou M4 x 6 pro uchycení bezpečnostního termostatu
 - 4 ks šroub ST 4,8 x 13
 - 4 ks vývodky PG 11
 - 10 ks stahovací páska 160 mm

Povinné příslušenství pro ohřev TV (není součástí dodávky):

- Čidlo teplé vody Siemens QAZ36.526/109 (v případě, že kotel bude využíván k ohřevu TV)
- Trojcestný ventil SIEMENS TG/XBZ1 se servopohonem SMP 28/20 (v případě, že kotel bude využíván k ohřevu TV) - v tomto případě budou zapojeny pouze vodiče fázový, pracovní a ochranný.
- Pojišťovací ventil (1 ks) dle maximálního provozního přetlaku kotle (viz. tab. č. 1)
- Ohřívač vody (dle nabídky VIADRUS a.s.)

Povinné příslušenství pro čerpadlový topný okruh (není součástí dodávky):

- Oběhové čerpadlo Grundfos UPS 25-40
- Venkovní čidlo Siemens QAC 34/101 (NTC 1 kΩ)
- Pokojový termostat Siemens POL 822 nebo pokojový termostat Siemens REV24DC nebo bezdrátový pokojový termostat Siemens REV24RFDC/SET

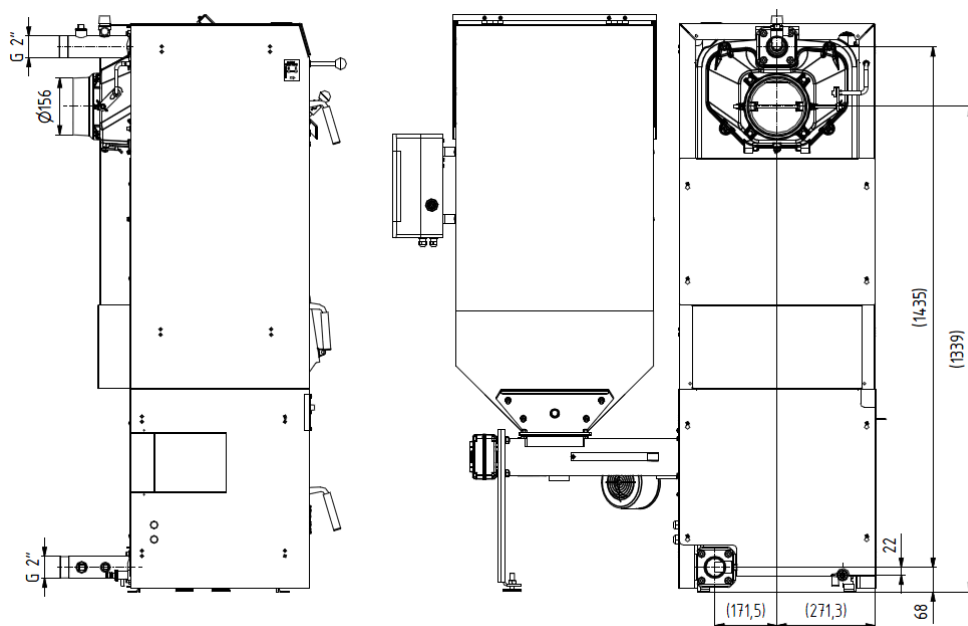
Povinné příslušenství pro směšovaný topný okruh (není součástí dodávky):

- Oběhové čerpadlo např. GRUNDFOS ALPHA 2 nebo Wilo Stratos Pico
- Venkovní čidlo Siemens QAC 34/101 (NTC 1 kΩ)
- Příložné čidlo Siemens QAD 36/101 (NTC 10 kΩ)
- Pokojový termostat Siemens POL 822 nebo pokojový termostat Siemens REV24DC nebo bezdrátový pokojový termostat Siemens REV24RFDC/SET
- Trojcestný směšovací ventil Siemens:

pro 15 kW, DN 20, kv = 4,0,	typ SXP45.20-4/DC
pro 20 - 25 kW, DN 25, kv = 6,3,	typ SXP45.25-6,3/DC
pro 30 - 35 kW, DN 25, kv = 10,	typ VXP45.25-10 + pohon SSC61

Vybavení kotle objednávané jako „povinné příslušenství“ není zahrnuto v základní ceně kotle.

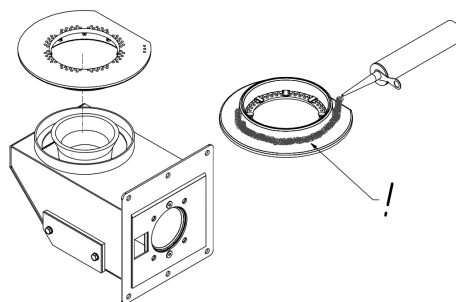
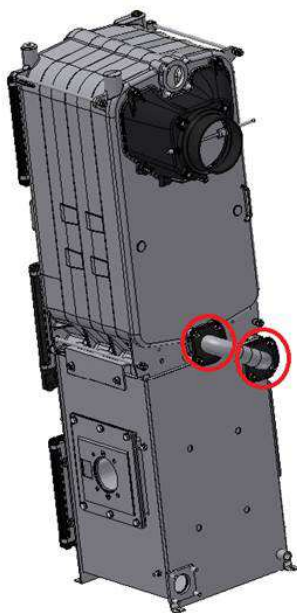
5.2 Postup montáže



Obr. č. 13 Připojovací rozměry kotle

5.2.1 Instalace kotlového tělesa s podstavcem

Pozor! Před instalací kotle zkontrolujte dotažení spojů viz obr. č. 14.

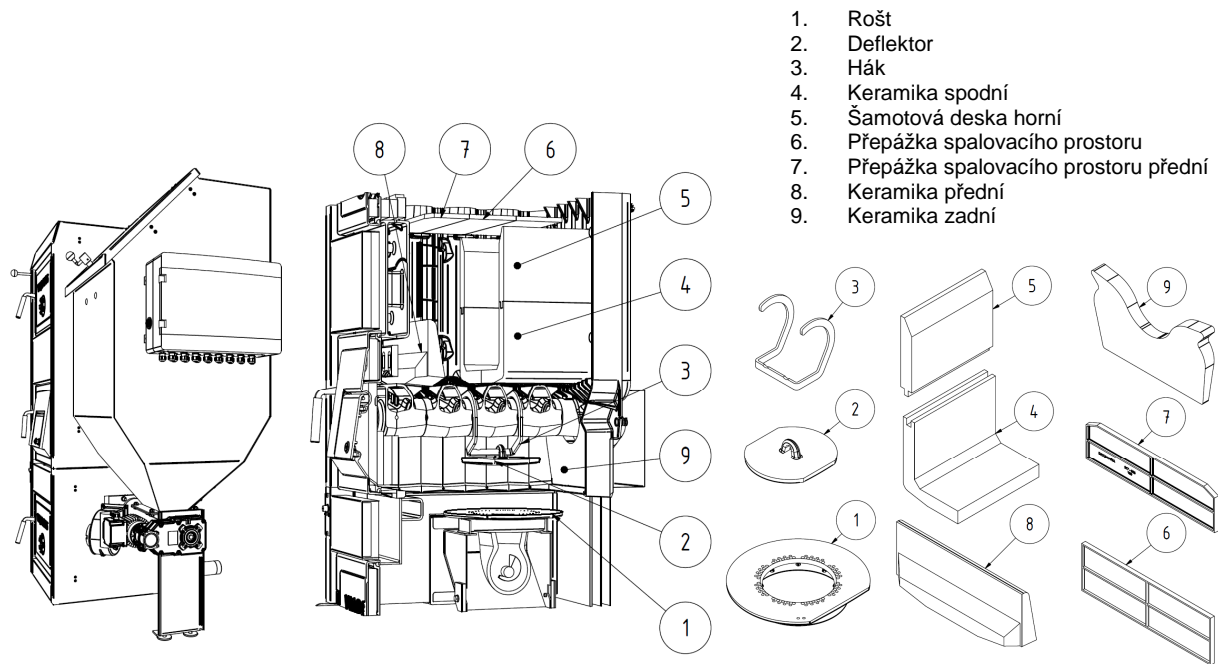


Na vyznačené místo nanést kotlový tmel a rošt položit na retortu se směšovačem. Je nutné zajistit těsnost mezi hořákem a roštem.

Obr. č. 14

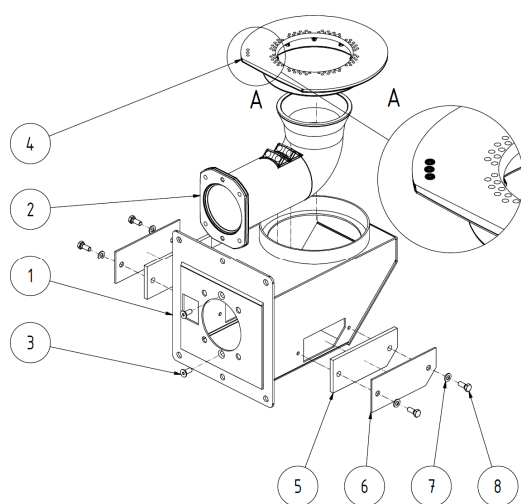
Obr. č. 15

1. Ustavit kotlové těleso s podstavcem na podezdívku (podložku) do vodorovné polohy.
2. Mezi přírubu topné vody a kotel vložit těsnění $\phi 90 \times 60 \times 3$, poté namontovat pomocí 4 ks podložek 10,5 a 4 ks matic M10 ke kotli (dle dispozic kotelny). Výstup topné vody spojit s topným systémem.
3. Mezi přírubu vratné vody a kotel vložit těsnění $\phi 90 \times 60 \times 3$, poté namontovat pomocí 4 ks podložek 10,5 a 4 ks matic M10 ke kotli. Spodní výstup vratné vody spojit s topným systémem.
4. Namontovat vypouštěcí ventil do otvoru v zadní části podstavce.
5. Na kouřový nástavec nasadit kouřovou rouru ($\phi 160$ mm) a zasunout do komínového otvoru.
6. Otvor se závitem Js 6/4" v předním článku zaslepit zátkou JS 6/4". Pod zátku umístit těsnění $\phi 60 \times 48 \times 2$.
7. Doporučuje se namontovat uzavírací ventily před a za čerpadlo s filtrem, z důvodu vyčištění sítka filtru nebo výměny čerpadla.
8. Otevřít čistící dvířka (obr. č. 2 – poz. 6) a zavěsit hák s deflektorem tak, aby byl střed deflektoru nad středem roštu hořáku (viz obr. č. 16).
9. Otevřít čistící dvířka (viz. obr. 2 – poz. 5) a vložit 8 ks turbulátorů (viz. obr. č. 2 – poz. 12), 6 ks keramik a přepážky spalovacího prostoru (viz. obr. č. 16).
10. Provést zatmelení roštu kotlovým tmelem. Podle používaného paliva a počtu článků vyberte rošt dle obr. č. 17. Pro 4 čl. velikost kotle musí být oříznutí roštu vždy k zadní stěně při čelním pohledu do kotle. Pro 5 - 7 čl. velikost kotle musí být oříznutí roštu vždy směřováno ke vstupu podavače paliva.



1. Rošt
2. Deflektor
3. Hák
4. Keramika spodní
5. Šamotová deska horní
6. Přepážka spalovacího prostoru
7. Přepážka spalovacího prostoru přední
8. Keramika přední
9. Keramika zadní

Obr. č. 16 Umístění komponent a keramik uvnitř kotle



Přiřazení typu roštu dle velikosti kotle

Označení roštu (identifikační znak)	Počet článků		
	4 čl.	5 čl.	6 a 7 čl.
bez identifikačního znaku	x		
1 identifikační znak			x
2 identifikační znaky			
3 identifikační znaky		x	

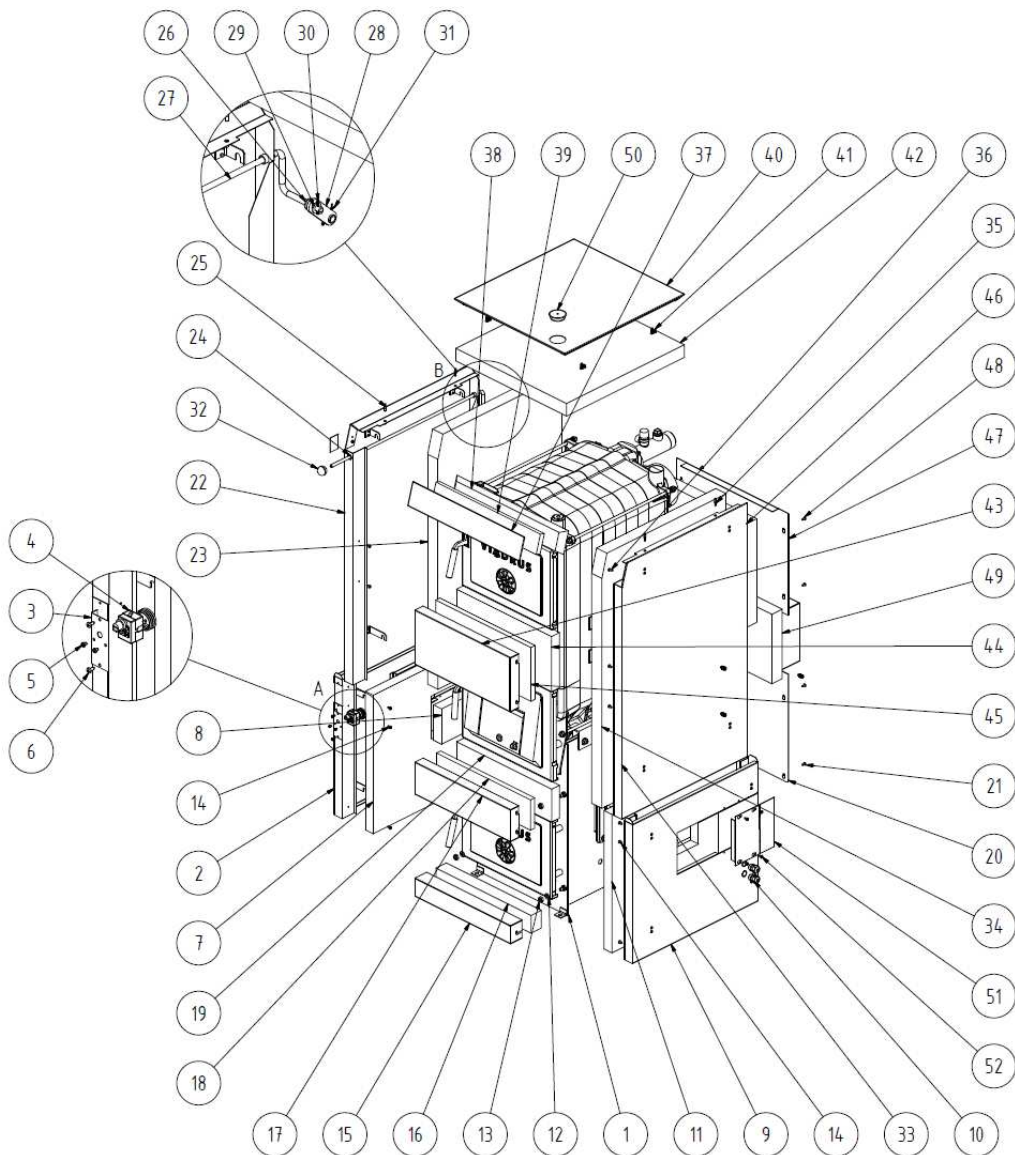
1. Směšovač
2. Retorta
3. Šroub se zápnou hlavou a vnitřním šestihranem M8 x 20
4. Litinový rošt
5. Těsnění
6. Víčko
7. Podložka 8,4
8. Šroub M8 x 20

Detail A – Identifikační znak

Obr. č. 17 Hořák se směšovačem

5.2.2 Montáž pláště

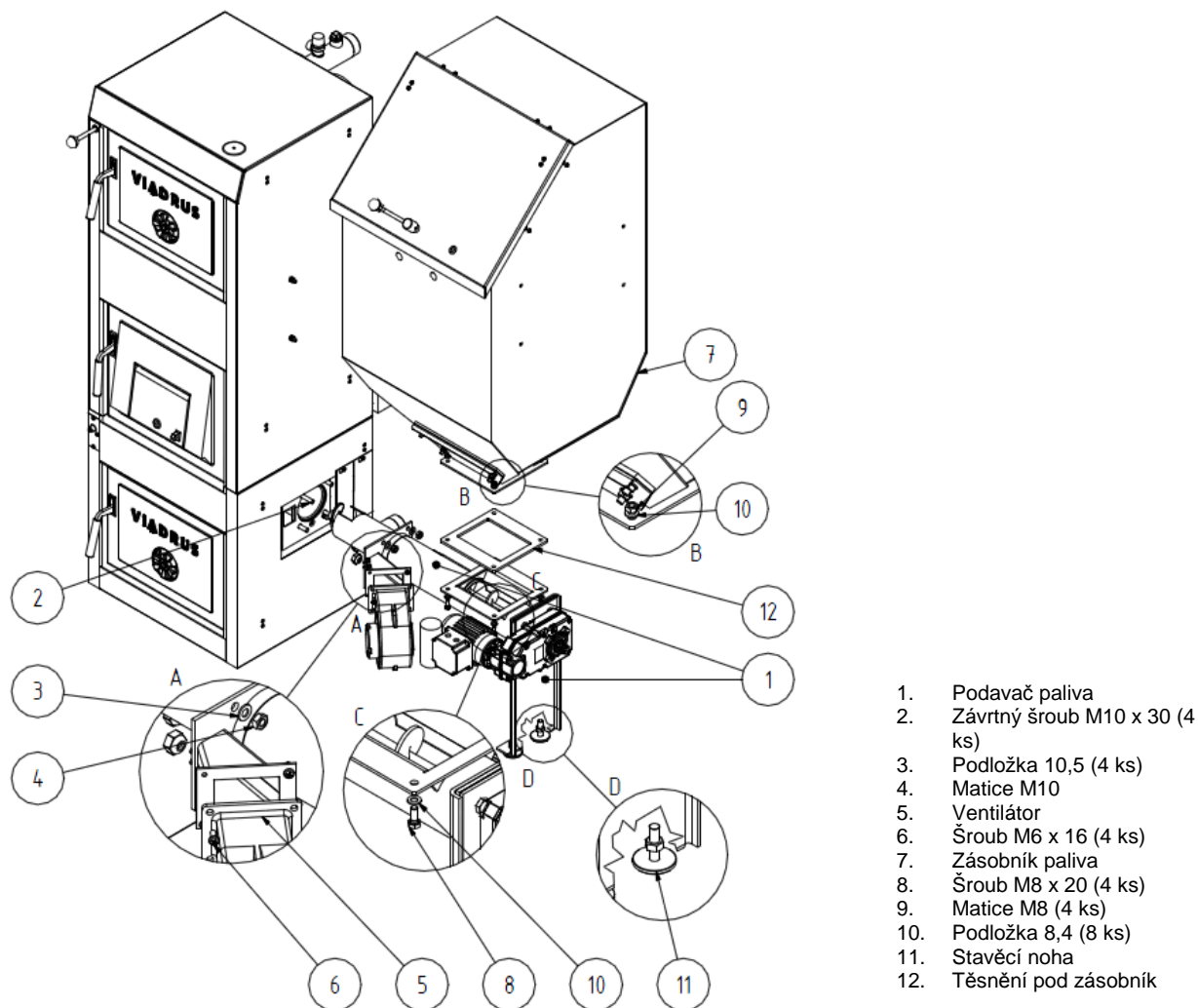
1. Vyjmout plášť z kartónového obalu.
2. Plechové komponenty osadit příslušným spojovacím materiálem dle obr. č. 18.
3. Dle obr. č. 18 oplášťovat kotel.
4. Na držák bezpečnostního termostatu přišroubovat bezpečnostní termostat (2 ks šroub M4 x 6). Držák s bezpečnostním termostatem přišroubovat k levému plášti podstavce (2 ks šroub ST 4,8 x 13) - viz detail A. (Pozn. kapiláru bezpečnostního termostatu vést mezi pláštěm a izolací). Elektrické připojení bezpečnostního termostatu provedeme před samotným opláštěním kotle. Kabel prochází průchodkou přes boční díl pláště podstavce dle provedení buď v levém, nebo pravém bočním dílu pláště podstavce. Čidlo teploty výstupu kotle je nutné umístit do jímky kotle přes průchodku v bočním dílu pláště podstavce (dle provedení v levém nebo pravém) rovněž před samotným opláštěním kotle.
5. Nasadit levý a pravý boční díl pláště podstavce vč. izolace. Podle volby pravého nebo levého provedení vystříhnout plech pro připojení podavače. Na část vystříženého otvoru přišroubovat kryt pomocí 4 ks šroubů ST 4,8 x 13. Boční díly k podstavci uchytit pomocí matic M8 a podložek 8,4 (pouze k přední části podstavce).
6. Nasadit přední díly pláště podstavce vč. izolace (horní a spodní) a zadní díl pláště podstavce přišroubovat k bočním dílům pláště podstavce.
7. Na kotevní šrouby nasadit boční díl pláště levý a pravý vč. izolace (do obou bočních dílů pláště našroubovat spojovací trny, do levého pláště osadit průchodky HEYCO).
8. Levým bočním dílem pláště protáhnout táhlo kouřového ovládání a zajistit kolíkem. Na táhlo namontovat páčku kouřového ovládání a zajistit ji pomocí 2 ks podložek a kolíků. Páčku kouřového ovládání spojit s klapkou kouřového nástavce a zajistit závlačkou, poté našroubovat bakelitovou kuličku.
9. Na levý boční díl pláště nalepit nálepkou pro signalizaci kouřové klapky v místě táhla kouřového ovládání.
10. Nasadit přední díl pláště vč. izolace.
11. Zadní díl pláště přišroubovat k bočním dílům.
12. Na boční díly usadit čelo s izolací.
13. Do horního dílu pláště s izolací vložit pérové úchytky a nasadit na spojovací trny bočních dílů pláště.



- | | |
|---|---|
| 1. Kotlové těleso s podstavcem | 28. Páčka ovládacího mechanismu |
| 2. Levý boční díl pláště podstavce | 29. Podložka 10,5 (1 ks) |
| 3. Držák bezpečnostního termostatu | 30. Kolík Ø 3 x 25 (1 ks) |
| 4. Bezpečnostní termostat | 31. Závlačka 2,5 x 32 (1 ks) |
| 5. Šroub M4 x 6 (2 ks) | 32. Koule bakelitová |
| 6. Šroub ST 4,8 x 13 (2 ks) | 33. Pravý boční díl pláště |
| 7. Izolace levého bočního dílu pláště podstavce | 34. Izolace bočního dílu pláště |
| 8. Izolace do výřezu | 35. Spojovací trn (2 ks) |
| 9. Pravý boční díl pláště podstavce | 36. Šroub ST 4,8 x 13 (6 ks) |
| 10. Vývodka PG 13,5 (2 ks) | 37. Čelo |
| 11. Izolace pravého bočního dílu pláště podstavce | 38. Izolace čela (rotaflex) |
| 12. Podložka 8,4 (4 ks) | 39. Izolace čela (sibral) |
| 13. Matice M8 (4 ks) | 40. Horní díl pláště |
| 14. Šroub ST 4,8 x 13 (4 ks) | 41. Úchytka pérová (4 ks) |
| 15. Přední díl pláště dolní | 42. Izolace horního dílu pláště |
| 16. Izolace předního dílu pláště dolního | 43. Přední díl pláště |
| 17. Přední díl pláště horní | 44. Izolace předního dílu pláště (rotaflex) |
| 18. Izolace předního dílu pláště horního (sibral) | 45. Izolace předního dílu pláště (sibral) |
| 19. Izolace předního dílu pláště horního (rotaflex) | 46. Izolace zadního dílu pláště horní |
| 20. Zadní díl pláště dolní | 47. Zadní díl pláště |
| 21. Šroub ST 4,2 x 9,5 (4 ks) | 48. Šroub ST 4,8 x 13 (4 ks) |
| 22. Levý boční díl pláště | 49. Izolace zadního dílu pláště |
| 23. Izolace bočního dílu pláště | 50. Zátka soudková Ø 52,5 mm |
| 24. Průchodka HEYCO | 51. Kryt |
| 25. Spojovací trn (2 ks) | 52. Šroub ST 4,8 x 13 (4 ks) |
| 26. Podložka 10,5 (1 ks) | |
| 27. Táhlo kouřového ovládacího | |

Obr. č. 18 Opláštění kotle

5.3 Montáž zásobníku a podavače paliva



Obr. č. 19 Montáž podavače paliva a zásobníku ke kotli

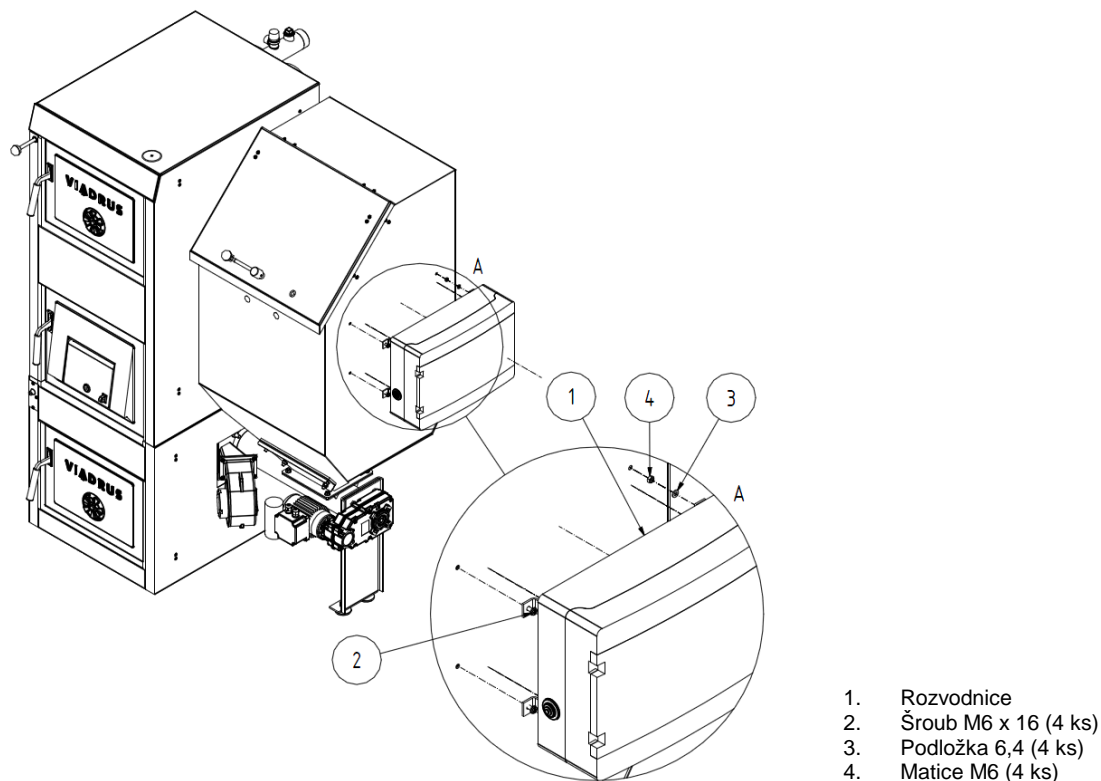
Zašroubovat stavěcí nohy na sestavě podavače paliva viz obr. č. 19 – detail D.

Na podstavec kotle nanést tmel, poté sestavu podavače paliva namontovat k podstavci kotle a dotáhnout. Tímto máme zajištěnu přesnou polohu sestavy podavače paliva kolmo k podstavci. Stavěcí nohy povolit tak, aby dosedly na podlahu. Nanést tmel na přírubu pro ventilátor na sestavě podavače paliva. Poté namontovat ventilátor.

Nanést tmel na sestavu podavače paliva na místo dosedací plochy zásobníku paliva. Usadit zásobník paliva a dotáhnout šrouby.

POZOR!!! Před navezením paliva do zásobníku zkontrolovat volnost otáčení šnekového podavače paliva (viz kap. č. 6.2.3 - uživatelské menu - ruční ovládání).

5.3.1 Montáž rozvodnice k zásobníku paliva



Obr. č. 20 Montáž rozvodnice k zásobníku paliva

1. Rozvodnici přišroubovat k boku zásobníku paliva.
2. Provést elektroinstalaci dle schémat v kap. 5.2.8.

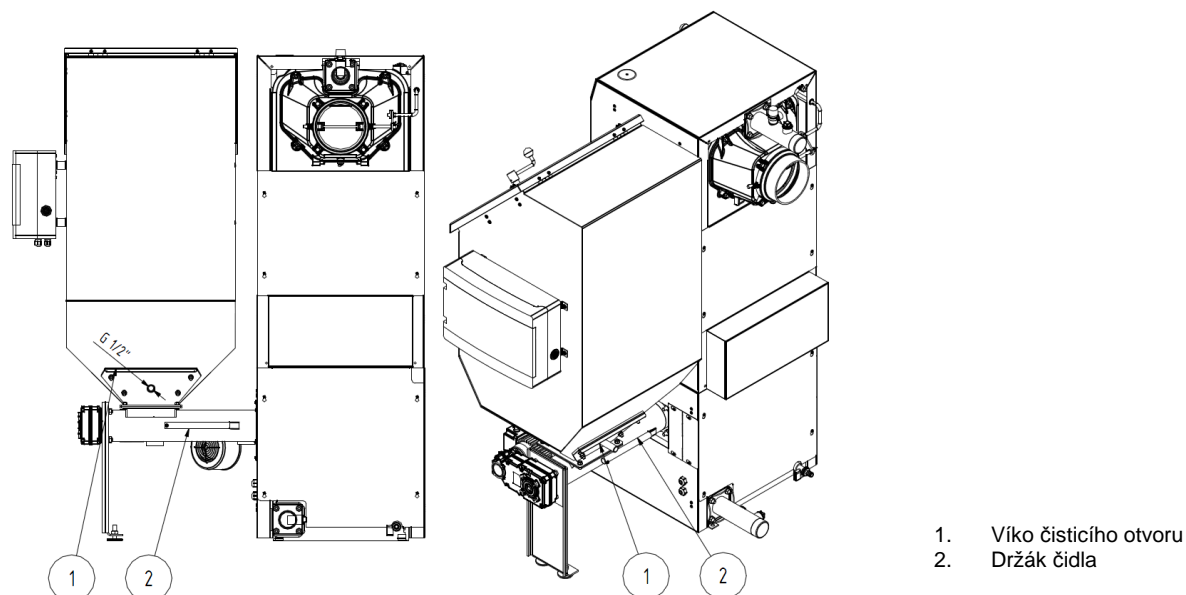
5.3.2 Montáž čistícího náradí

K montáži nebo demontáži kartáče a hrotu na bodec (je-li součástí dodávky) použít běžného montážního náradí a kožených rukavic.

5.3.3 Montáž havarijního hasícího zařízení

Ve víku čistícího otvoru je trubka pro přívod vody s připojením 1/2", která slouží pro propojení ventilu BVTS nebo TS 130 nebo STS 20. Propojení provést např. ohebnou (nerezovou) hadicí. Musí se jednat o rozebíratelné spojení ventilu s trubkou ve víku čistícího otvoru, a to z důvodu možnosti demontáže. Čidlo ventilu umístit do držáku čidla, který je na podavači paliva.

Pozn.: Čidlo ventilu se umísťuje do držáku čidla již bez vlastní jímky ventilu, která je součástí dodávky.



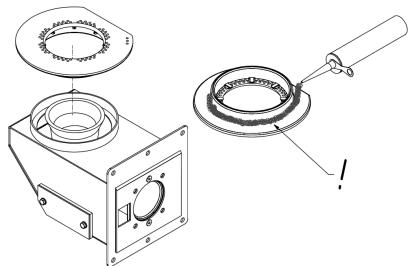
Obr. č. 21 Montáž havarijního hasícího zařízení

Funkce havarijního hasicího zařízení:

Dojde-li k prohoření paliva do podavače (teplota na podavači dosáhne 95 °C), ventil BVTS nebo TS 130 nebo STS 20 otevře přívod studené vody do násypky a dojde k uhašení hořícího paliva a po poklesu teploty na čidle o 6 °C zastavení přívodu vody. Poté je nutné demontovat motor s šnekovou hřídelí a nerezovou vložkou a provést vyčištění. Následně provedte zpětnou montáž. Zkontrolujte, zda ventil nepouští i nadále studenou vodu do zásobníku, v případě že ano ventil vyměňte.

5.3.4 Přestavba kotle z pravého provedení na levé provedení

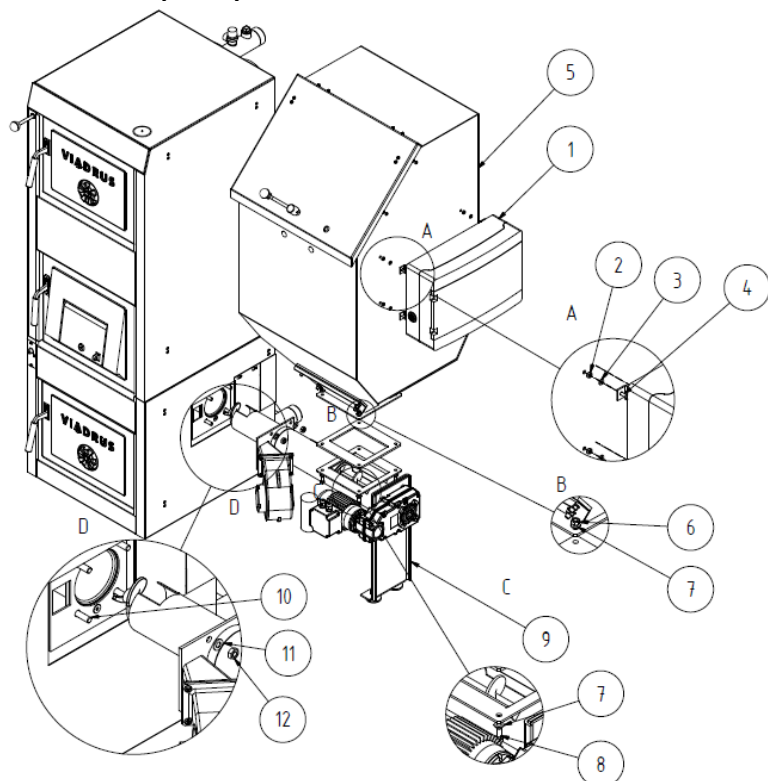
- Sundáme rošt a vytáhneme hořák se směšovačem z podstavce (spojovací materiál je následující: 6 ks šroub M10 x 30, 12 ks podložka 10,5, 6 ks matice M10).
- Z levé strany podstavce odšroubujeme zaslepovací přírubu, izolace, držák izolací (viz. obr. č. 23 – detail B) a namontujeme je na pravou stranu (spojovací materiál je následující: 4 ks šroub M10 x 30, 8 ks podložka 10,5, 4 ks matice M10). Odstraníme starý tmel. Je nutné těsnit tmelem plechy mezi podstavcem a držákem izolací a mezi držákem izolací a zaslepovací přírubou.
- Na přírubu hořáku se směšovačem nanese tmel a vložíme hořák do podstavce z levé strany a přišroubujeme (spojovací materiál je následující: 6 ks šroub M10 x 30, 12 ks podložka 10,5, 6 ks matice M10).
- Na dosedací plochy naneseme přiměřené množství nového tmele a rošt osadíme do hořáku. *Pozn. (Pozn.: Pro 4 čl. velikost kotle musí být oříznutí roštu vždy k zadní stěně při čelním pohledu do kotle. Pro 5 - 7 čl. velikost kotle musí být oříznutí roštu vždy směřováno ke vstupu podavače paliva.)*



! Na vyznačené místo nanést kotlový tmel a rošt položit na retortu se směšovačem. Je nutné zajistit těsnost mezi hořákem a roštem.

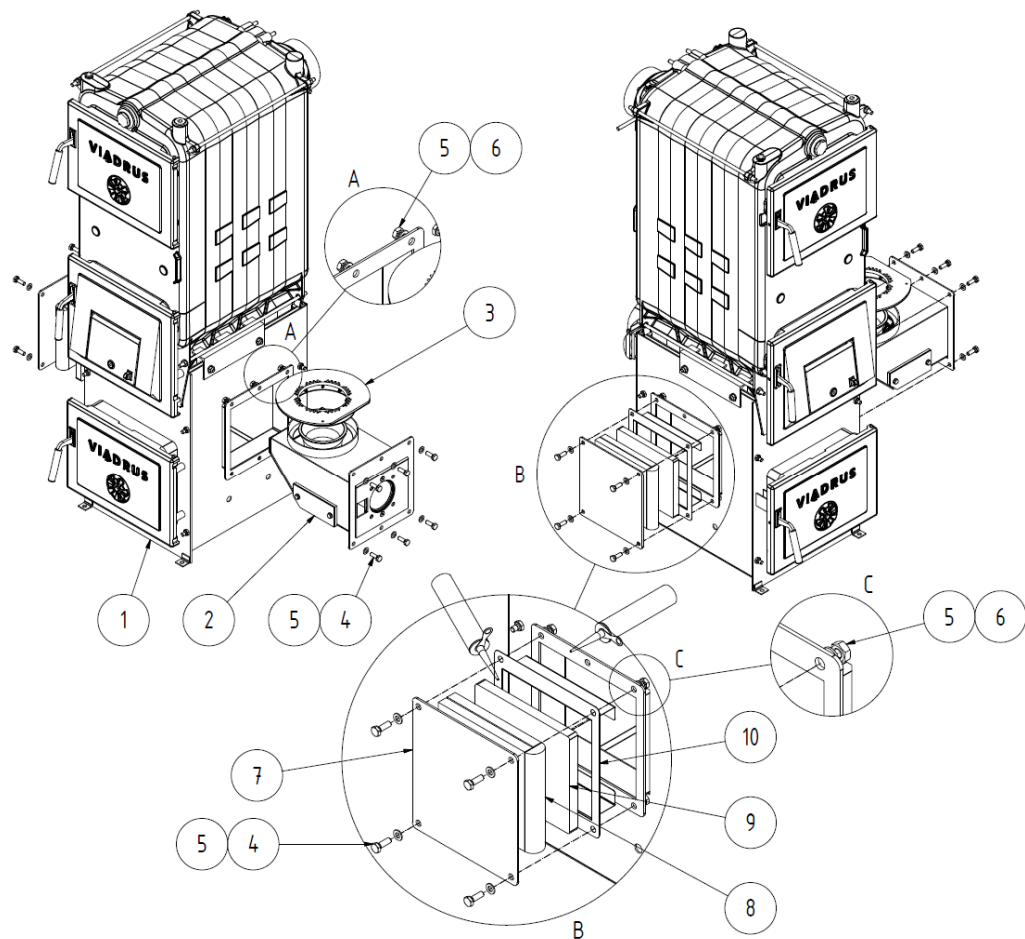
Obr. č. 22

- Dále postupujeme dle kap. 5.2 – Postup montáže.
- Na levém bočním dílu pláště podstavce vystřihnout plech pro připojení podavače.
- Provedeme opláštění kotle (viz. kap. 5.2.2).
- Nanese tmel na přírubu podavače paliva a připojíme ho k podstavci kotle (spojovací materiál je následující: 4 ks matice M 10, 4 ks podložky 10,5). Motor otočíme tak, aby byl vpředu při pohledu na kotol zepředu.
- Na dosedací plochu příruby podavače paliva nanese přiměřené množství tmele. Podavač spojíme se zásobníkem paliva (spojovací materiál je následující: 4 ks šroub M8 x 20, 4 ks podložka 8,4 a 4 ks matice M8).
- Provedeme připojení havarijního hasicího zařízení.
- K zásobníku paliva připojíme rozvodnici vč. konzol.
- Provedeme připojení komponentů.
- V případě, že byla přestavba prováděna již po prvotní instalaci je nutno upravit délky kabelů dle potřeby a z roštu a příruby podavače paliva odstranit starý kotlový tmel.



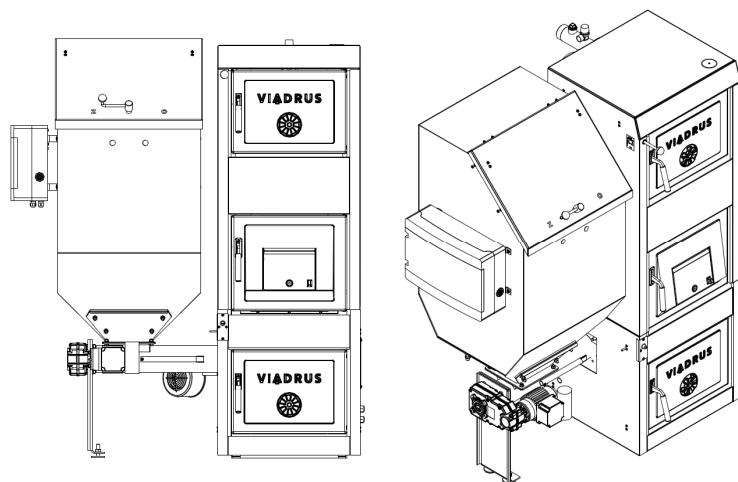
1. Rozvodnice
2. Matice M6 (4 ks)
3. Podložka 6,4 (4 ks)
4. Šroub M6 x 16 (4 ks)
5. Zásobník paliva
6. Matice M8 (4 ks)
7. Podložka 8,4 (8 ks)
8. Šroub M8 x 20 (4 ks)
9. Podavač paliva
10. Šroub M10 x 20 (4 ks)
11. Podložka 10,5 (4 ks)
12. Matice M10 (4 ks)

Obr. č. 23 Přestavba kotle z pravého na levé provedení – odpojení zásobníku a podavače paliva



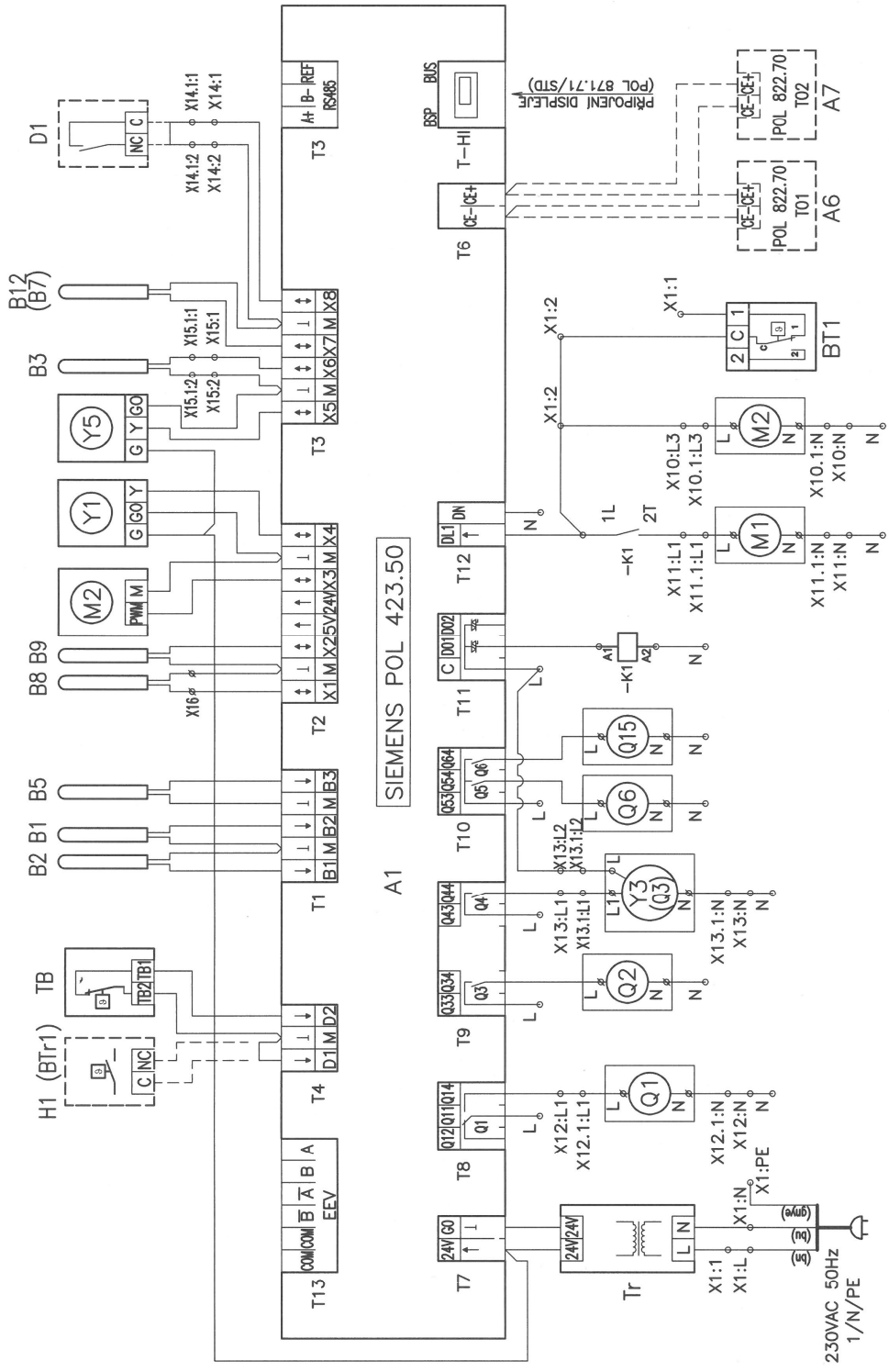
- | | |
|--------------------------|----------------------------------|
| 1. Podstavec | 6. Matice M10 (10 ks) |
| 2. Hořák | 7. Záslepovací příruba |
| 3. Rošt | 8. Izolace (sibral deska) |
| 4. Šroub M10 x 30 (6 ks) | 9. Izolace otvoru (sibral rohož) |
| 5. Podložka 10,5 (16 ks) | 10. Držák izolace |

Obr. č. 24 Přestavba kotle z pravého na levé provedení – demontáž hořáku a záslepovací příruba



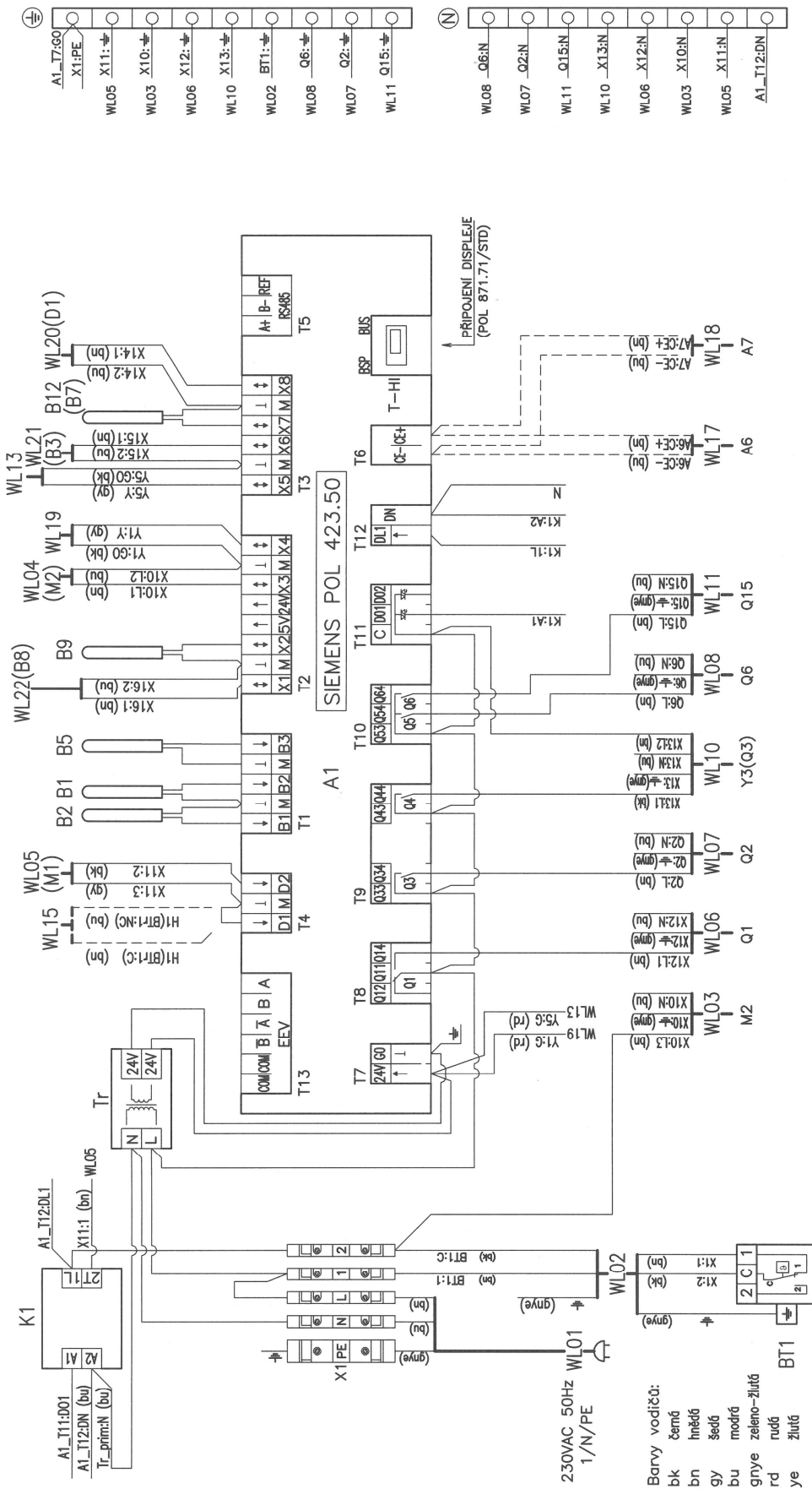
Obr. č. 25 Kotel HERCULES DUO (levé provedení)

5.3.5 Elektrické schéma zapojení



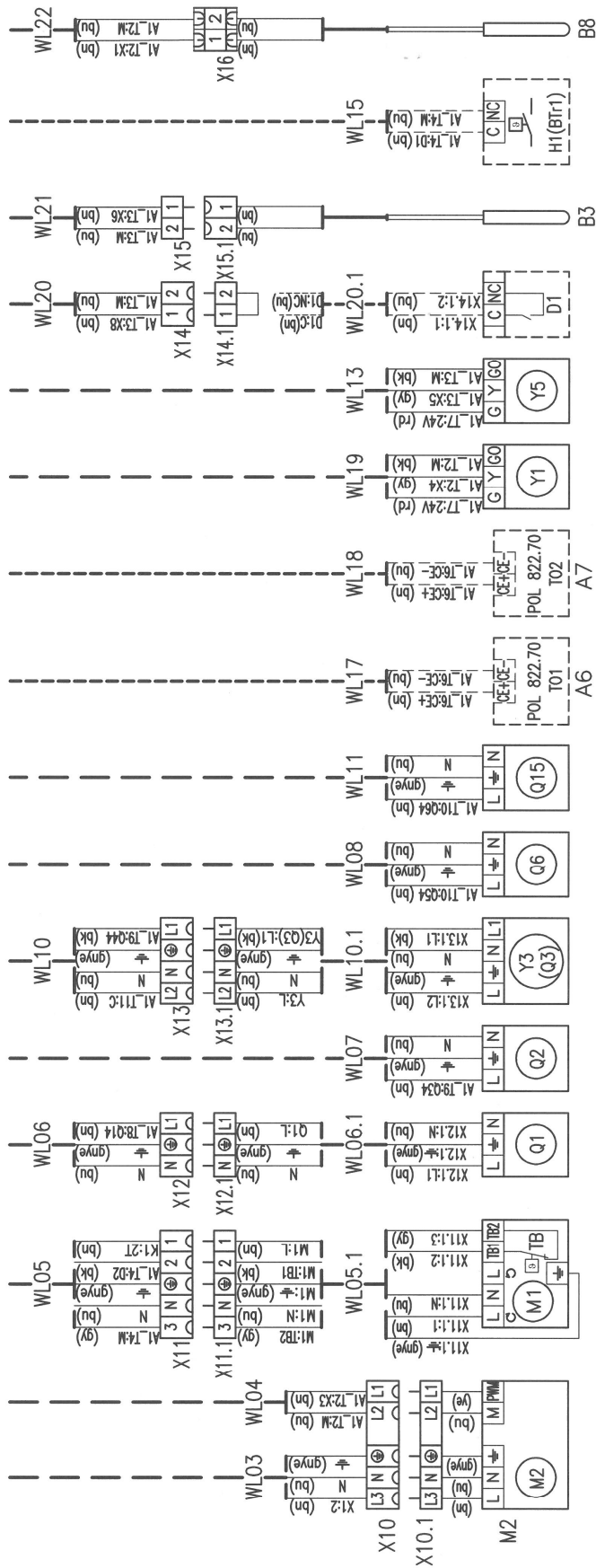
- Legenda:**
- A1 Řídicí jednotka Siemens POL 423.50
 - A6 Plokový přístroj 822.70 top. okruhu 1 (T01)
 - A7 Plokový přístroj 822.70 top. okruhu 2 (T02)
 - B1 Číslo topný okruhu 1 (T01)
 - B2 Číslo topný okruhu 1 (T01)
 - B3 Číslo topný okruhu 1 (T01)
 - B5 Číslo topný okruhu 1 (T01)
 - B7 Číslo topný okruhu 1 (T01)
 - B8 Číslo topný okruhu 1 (T01)
 - B9 Venkovní čílo
 - B12 Číslo topný okruhu 2 (T02)
 - BT1 Bezpečnostní termostát
 - D1 Plokový přístroj 822.70 top. okruhu 2 (T02)
 - H1(BT-1) Plokový přístroj 822.70 top. okruhu 1 (T01)
 - K1 Číslo topný okruhu 1 (T01)
 - M1 Číslo topný okruhu 1 (T01)
 - M2 Číslo topný okruhu 1 (T01)
 - Q1 Číslo topný okruhu 1 (T01)
 - Q2 Číslo topný okruhu 1 (T01)
 - Q3 Číslo topný okruhu 1 (T01)
 - Q6 Číslo topný okruhu 2 (T02)
 - Q15 Přídavné čerpadlo (je-li nutno)
 - TB Tepelná ochrana motoru podavače zásobníku
 - T- Relé motoru podavače zásobníku
 - X10 Konektor ventilátoru
 - X11 Konektor podavače zásobníku
 - Y1 Směšovací ventil topného okruhu 1 (T01)
 - Y3 Trojcestný ventil teplé vody (TV)
 - Y5 Směšovací ventil topného okruhu 2 (T02)

Obr. č. 26 Obvodové schéma zapojení Climatix POL 423.50



- Barvy vodičů:
 bk černé
 bn hnědá
 gy šedá
 bu modrá
 gnye zeleno-žlutá
 rd rudá
 ye žlutá
- BT1
- Legenda:
- A1 Řídící jednotka Siemens POL 423.50
 - A6 Pokojový přístroj 822.70 top. okrahu 1 (T01)
 - A7 Pokojový přístroj 822.70 top. okrahu 2 (T02)
 - B1 Čidlo teploty topného okrahu 1 (T01)
 - B2 Čidlo teploty výstupu kotle
 - B5 Čidlo proti prohoření
 - B7 Čidlo teploty zpátečky
 - B8 Čidlo teploty spalin
 - B9 Venkovní čidlo
 - B12 Čidlo teploty topného okrahu 2 (T02)
 - BT1 Bezpečnostní termistat
 - K1 Relé motoru podavače zásobníku
 - M2 Motor ventilátoru
 - Q1 Čerpadlo kotla
 - Q2 Čerpadlo topného okrahu 1 (T01)
 - Q3 Čerpadlo topné vody (TV)
 - Q6 Čerpadlo topného okrahu 2 (T02)
 - Q15 Přídavné čerpadlo (je-li nutno)
 - Tr Směšovací ventil topného okrahu 1 (T01)
 - Y1 Bezpečnostní transformátor 230V/24V
 - Y3 Směšovací ventil topné vody (TV)
 - Y5 Směšovací ventil topného okrahu 2 (T02)

Obr. č. 27 Schéma zapojení Climatix POL 423.50



Barvy vodičů:

- bk černá
- bn hnědá
- šedá šedá
- bu modrá
- grye zeleno-žlutá
- rd rudá
- ye žlutá

Legenda:

- A1 Řídicí jednotka Siemens POL 423.50
- A6 Pokojový přístroj 822.70 top. okruhu 1 (T01)
- A7 Pokojový přístroj 822.70 top. okruhu 2 (T02)
- B3 Číslo topné vody (TV)
- D1 Externí ohřívání (např. prostorový termostát)
- H1 (BTrr1) Pokojový termostát topného okruhu 1 (T01)
- M1 Miktor podružce zásobníku
- M2 Miktor podružce zásobníku
- Q1 Čerpadlo kotle
- Q2 Čerpadlo topného okruhu 1 (T01)
- Q3 Čerpadlo topné vody (TV)
- Q6 Čerpadlo topného okruhu 2 (T02)
- Q15 Přídavné čerpadlo
- TB Tepelná ochrana motora podružce zásobníku
- X10 Číslo topné vody (TV)
- X11 Externí ohřívání (např. prostorový termostát)
- X12 Pokojový termostát topného okruhu 1 (T01)
- X13 Miktor podružce zásobníku
- X14 Čerpadlo kotle
- X15 Čerpadlo topné vody (TV)
- X16 Přídavné čerpadlo
- Y1 Tepelná ochrana motora podružce zásobníku
- Y3 Konektor ventilátoru
- Y5 Konektor podružce zásobníku
- Y15 Konektor čidla teploty vody (HE 251 nebo odevzdání náhrada)
- Y15 Směšovací ventil topného okruhu 1 (T01)
- Y3 Směšovací ventil topné vody (TV)
- Y5 Směšovací ventil topného okruhu 2 (T02)
- X15 Konektor čidla teploty vody (HE 251 nebo odevzdání náhrada)
- X16 Směšovací ventil topného okruhu 1 (T01)
- Y1 Směšovací ventil topné vody (TV)
- Y5 Směšovací ventil topného okruhu 2 (T02)

Obr. č. 28 Schéma zapojení Climatic POL 423.50

6 Obsluha kotle uživatelem

6.1 Řídicí, regulační a zabezpečovací prvky

6.1.1 Řídicí jednotka Climatix

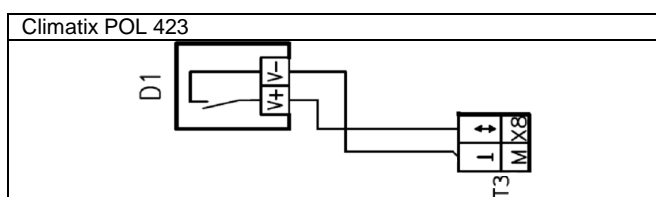
Vytápění – automatický režim

Kotel musí být ve stavu ZAPNUTO (displej řídicí jednotky Climatix).

Požadavek na vytápění je generován sepnutím externího ovládní. Externí ovládní je bezpotenciálový spínací kontakt, na který je možno připojit prostorový termostat (D1) při vytápění na teplotu kotle. Kotel začne vytápět na požadovanou teplotu. Rozběhne se ventilátor a podavač paliva dle nastavených parametrů pro chod a prodlevu podavače. Tento stav je signalizován svítící zelenou diodou na displeji kotle.

Čerpadlo sepne při dosažení definované teploty kotle. Dojde-li během vytápění k poklesu výstupní teploty kotle o 5 °C pod nastavenou teplotu zapnutí čerpadla, dojde k jeho vypnutí. Při odeznění požadavku na topení provede čerpadlo doběh. Při překročení nastavené teploty kotle přejde kotel do útlumového stavu. Trvá-li i nadále požadavek na vytápění, čerpadlo zůstává v chodu. Při poklesu výstupní teploty kotle (nastavená teplota minus hystereze) dojde opět k automatickému režimu.

- Kotel je z výroby nakonfigurován tak, aby vytápěl na nastavenou teplotu kotle.
- Není nutno připojovat venkovní čidlo.
- Niže zobrazené svorky jsou z výroby překlemovány.
- Pro použití prostorového přístroje (D1) je nutno klemy odpojit a zapojit prostorový přístroj.
- Žádanou teplotu kotle je možno upravit v menu Teplota kotle/Externí ovládní.



Poznámka:

Řídicí jednotka umožňuje ekvitermní řízení topných okruhů s použitím venkovního čidla a směšovacích ventilů. Podmínky konfigurace a zapojení jsou popsány v samostatném Návodu k obsluze řídicí jednotky.

Ohřev teplé vody (TV)

Ohřev teplé vody není z výroby nakonfigurován. Podmínky konfigurace a zapojení jsou popsány v samostatném Návodu k obsluze řídicí jednotky.

Pro správnou funkci ohřevu TV je nutno nastavit akční člen TV (čerpadlo nebo trojcestný ventil) v menu

B3 Teplá voda/Akční člen TV.

Požadavek na ohřev teplé vody generuje čidlo B3. K požadavku dojde při poklesu teploty v ohřivači vody o nastavenou hysterezi. Tento stav je signalizován svítící zelenou diodou na displeji kotle. Trojcestný ventil se přetočí do okruhu teplé vody. Čerpadlo kotle u ohřevu TV je spínáno následovně:

$$TV_{akt} (°C) + \frac{\text{navýšení pro kotel od TV} (°C)}{2} = \text{Teplota kotle - při dosažení této teploty bude čerpadlo kotle v chodu}$$

Příklad:

Aktuální teplota TV_{akt} = 55 °C

Navýšení pro kotel od TV = 10 °C

Teplota kotle = 60 °C = čerpadlo kotle bude v chodu

$$55 °C + \frac{10 °C}{2} = 60 °C - \text{při dosažení této teploty bude čerpadlo kotle v chodu}$$

Při nesplnění této podmínky bude čerpadlo pozastaveno, aby nedocházelo k ochlazení ohřivače vody. Při odeznění požadavku na teplotu vodu dojde k definovanému doběhu trojcestného ventilu do ohřivače vody. Bude-li zároveň aktivní požadavek na vytápění, k doběhu trojcestného ventilu nedojde.

Při ohřevu TV je teplota pro kotel navýšena o výrobně nastavenou hodnotu. Není-li požadavek na topení, trojcestný ventil zůstává otočený do okruhu TV.

Útlumový režim

Není-li požadavek na topení ani teplotu vodu, přechází kotel do útlumového režimu. Tento režim je signalizován blikající zelenou diodou displeje kotle. V tomto režimu je udržována minimální teplota kotle pouze min. výkonem ventilátoru bez chodu čerpadla (výrobní nastavení 55 °C). Pokud je dosažena minimální teplota kotle, bude zapínán ventilátor a podavač pouze v definované časové prodlevě na určitou dobu, aby nedošlo k vyhasnutí kotle. Ventilátor je v chodu definovaně déle oproti podavači, aby došlo k dostatečnému rozhoření paliva.

Kotel nedoporučujeme odpojovat od elektrické sítě. V případě odpojení kotle od el. sítě může dojít k zastavení času v řídicí jednotce a tudíž k nesprávnému spínání časových režimů. K udržení správného nastavení data a času v tomto případě slouží kondenzátor, který je součástí řídicí jednotky. Správná hodnota data a času bude udržována max. 8 hod.

V extrémním případě může rovněž dojít k prohoření paliva do zásobníku. Při vypnutém kotli (neodpojeném od el. sítě) je aktivní ochrana proti prohoření paliva do zásobníku. V případě dlouhodobého výpadku dodávky el. energie doporučujeme odstranit palivo z hořáku, aby nedošlo k jejich prohoření do zásobníku.

6.1.2 Bezpečnostní termostat

Bezpečnostní termostat je umístěn na levém bočním dílu pláště podstavce a slouží k zastavení chodu kotle při překročení bezpečnostní teploty. Bezpečnostní termostat je nutné nastavit na teplotu 100 °C, tj. na vyšší teplotu, než je nastavitelná maximální teplota kotle (90 °C). Rozepnutí bezpečnostního termostatu je signalizováno na displeji kotle. Zastaví se podavač paliva a ventilátor. Deblokace bezpečnostního termostatu se musí provést manuálně – po odmontování krytky a stisknutím terčíku.

V případě opakovaného vypnutí bezpečnostního termostatu je nutno kotel odstavit z provozu a zjistit příčinu opakovaného přehřátí kotle. Po rozepnutí bezpečnostního termostatu primární čerpadlo (příp. čerpadla) zůstává v chodu.

6.1.3 Teplotní čidlo na podavači paliva

Objeví-li se na teplotním čidle teplota nastavená v parametru limit prohořívání, dojde ke zrychlenému podávání paliva, aby došlo k posunutí hořícího paliva do hořáku. Při poklesu teploty pod nastavenou hodnotu minus hystereze se kotel vrátí do původního režimu. Toto zabezpečení pracuje pouze tehdy, je-li kotel napájen elektrickou energií.

Jímka čidla podavače paliva je umístěna ve spodní části podavače paliva.

6.1.4 Čidlo spalin

Na základě teploty spalin je hlídáno vyhasnutí kotle v automatickém i útlumovém režimu.

6.1.5 Havarijní hasicí zařízení

Dojde-li k prohoření paliva do podavače (teplota na podavači dosáhne 95 °C), ventil BVTS (TS 130, STS 20) otevře přívod vody do násypky a dojde k uhašení hořícího paliva a po poklesu teploty na čidle o 6 °C k zavření přívodu vody.

6.1.6 Nucený odtah přebytečného tepla

6.1.6.1 Nucený odtah přebytečného tepla kotle

Jestliže teplota kotle překročí výrobně nastavenou hodnotu (88 °C), nastane tzv. nucený odtah přebytečného tepla do topného okruhu - je-li povolen. Ventilátor a podavač nejsou aktivní. Po podkročení aktuální žádané teploty kotle se vrátí kotel do automatického režimu. V případě, že teplota kotle dosáhla 100 °C a došlo k blokadě bezpečnostního termostatu – je nutná manuální deblokace bezpečnostního termostatu.

6.1.6.2 Nucený odtah přebytečného tepla do ohříváče vody

Nucený odtah tepla do ohříváče vody je definován nastavenou hodnotou nuceného odtahu tepla do TV.

6.2 Ovládací jednotka POL 871 k řídicí jednotce Climatix

Ovládací jednotku není možno použít jako prostorový přístroj.

6.2.1 Umístění a připojení k řídicí jednotce Climatix

Umístění

Vhodné umístění ovládací jednotky je na čelní nebo boční straně zásobníku paliva kotle HERCULES DUO. Součástí ovládací jednotky je magnet v její zadní části.

Připojení k řídicí jednotce Climatix

Součástí ovládací jednotky je připojovací kabel se síťovým konektorem. Kabel je ZAKÁZÁNO zkracovat nebo prodlužovat.

Postup připojení ovládací jednotky k řídicí jednotce Climatix:

- Odpojte kotel od přívodu elektrického napájení.
- Odmontujte kryt rozvodnice, který je připevněn čtyřmi šrouby.
- Profežte přiměřeně kabelovou ucpávku ABB pro síťový konektor ovládací jednotky.
- Protáhněte kabel se síťovým konektorem kabelovou ucpávkou ABB a zapojte do vstupu pro síťový konektor na řídicí jednotce Climatix.
- Namontujte kryt rozvodnice.
- Zapojte kotel k přívodu el. energie.

6.2.2 Ovládací prvky



Tlačítko	Symbol na displeji	Popis
A	i	Rychlý návrat do základního menu displeje.
B		Zobrazení alarmů, včetně historie chyb.
C		Návrat do předchozího menu (Esc).
D		Přesun kurzoru o řádek výše nebo zvolení vyšší hodnoty při nastavování parametrů kotle. Podržením tlačítka na delší dobu se změna nastavovaných hodnot zrychlí.
E		Přesun kurzoru o řádek níže nebo zvolení nižší hodnoty při nastavování parametrů kotle. Podržením tlačítka na delší dobu se změna nastavovaných hodnot zrychlí.
F		Potvrzení úpravy daného řádku, popř. potvrzení změněné hodnoty (Enter).

Obr. č. 29 Prvky ovládací jednotky POL 871

6.2.3 Popis parametrů

Přes menu (počáteční stranu) a ostatní submenu se dostanete k názvům parametrů nebo přímo na nastavovací řádky. Na displeji ovládací jednotky nejsou vždy zobrazeny všechny řádky najednou (dle možností displeje). Na další řádky se dostanete tlačítkem pro volbu řádků (▲/▼). Kurzor se zobrazí na prvním řádku, který je možno měnit (např. u počáteční strany na řádku s datem a poté vždy na každém dalším řádku, který umožňuje změnu.

Počáteční strana ovládací jednotky:

Vysvětlivky:

- z zobrazovací parametr (uvedenou hodnotu nelze měnit)
- + hodnotu parametru lze měnit
- krok do druhé úrovně (stiskem tlačítka Enter)
- z+ zobrazovací parametr - hodnotu parametru lze měnit po zadání hesla

Poznámka:

Textové popisy jednotlivých parametrů odpovídají zobrazení na ovládací jednotce.

Základní výrobní nastavení

Kotel je spínán pomocí vnějšího ovládacího a topí na nastavenou teplotu kotle. Pomocí servisního menu (viz Návod k obsluze řídicí jednotky Climatix) a menu konfigurace je možno nastavit pro:

Řídicí jednotka Climatix POL 423

- ohřev TV
- ohřev až dvou směřovaných topných okruhů
- použití přístroje POL 822 s oboustrannou komunikací ke každému topnému okruhu
- externí ovládací
- náhradní zdroj tepla

	Popis		Rozsah	
	VIADRUS		1/12	Z
	18.02.14		13:51	Z
	Režim kotle	Zapnuto	Zapnuto/Vypnuto	Z
	Stav kotle	Odstaven	Odstaven/Provoz/ Útlum provoz/ Externí útlum/ Útlum od teploty/ Zahoření/ Mimo provoz	Z
1	Výkon ventilátoru	0% ▶		+
2	Dávkování paliva	0s/0s ▶		+
3	B2 Teplota kotle	21°C ▶		+
	B5 Teplota podavače	22°C		Z
	B8 Teplota spalín	22°C		Z
4	Palivo	Hnědé uhlí ▶	Hnědé uhlí	+
5	Uživatelské menu	▶		+
	Servisní menu	▶		+
6	Zadání hesla	▶		+

Poznámka:

Pokud jsou ve sloupci Nastavení hodnoty rozepsány do čtyř sloupců, odpovídají tyto hodnoty velikosti kotle 4, 5, 6, 7 článků (zleva), na displeji řídicí jednotky je vždy zobrazena pouze jedna hodnota dle velikosti instalovaného kotle

	Popis	Nastavení				Rozsah	
1	Nastavení ventilátoru	1/8					
	30 % Hnědé uhlí	26%	27%	26%	35%	10 ÷ 100%	+
	100 % Hnědé uhlí	52%	48%	47%	82%	10 ÷ 100%	+
	Fixní výkon	Ne	Ne	Ne	Ne	Ne/Ano	+
	Hodnota fixní výkon	50%	50%	50%	50%	30 ÷ 100%	+

	Popis	Nastavení	Rozsah	
2	Dávkování paliva	1/2		Z
	Čas podávání	5s	2 ÷ 15s	Z+
2.1	Čas prodlevy	▶		+

	Popis	Nastavení				Rozsah	
2.1	Nastavení prodlevy	1/6					+
	30 % Hnědé uhlí	77s	68s	47s	45s	5 ÷ 200s	+
	100 % Hnědé uhlí	19s	15s	12s	10s	5 ÷ 200s	+

	Popis	Nastavení				Rozsah	
3	Kotel	1/5					+
	Min. teplota kotle	55°C	60°C	60°C	60°C	50 ÷ 80°C	+
	Max. teplota kotle				80°C	min T kotle ÷ 90°C	+
	Hystereze zap. kotle				0°C	0 ÷ 10°C	+
	Hystereze vyp. kotle				5°C	1 ÷ 10°C	+
	Externí ovládání				65°C	min ÷ max T kotle	+
	Doběh před. čerpadla				2min	0 ÷ 60min	+

	Popis	Nastavení	Rozsah	
4	Palivo Hnědé uhlí	1/3		+
	Hnědé uhlí		-	+

	Popis	Nastavení	Rozsah	
5	Uživatelské menu	1/13		
5.1	Ruční ovládání	▶	-	+
5.2	Spotřeba paliva	▶	-	+
5.3	Útlum	▶	-	+
5.4	Provozní hodiny	▶	-	+
5.5	Stav binárních vstupů	▶	-	+
5.6	Stav binárních výstupů	▶	-	+
5.7	Stav analogových vstupů	▶	-	+
5.8	Stav analogových výstupů	▶	-	+
5.9	Diagnostika zdroje	▶	-	+
5.10	Diagnostika spotřebiče	▶	-	+
5.11	Diagnostika regulátoru	▶	-	+
5.12	IP konfigurace	▶	-	+
	18.02.14 13:51			+

	Popis	Nastavení	Rozsah	
5.1	Ruční ovládání	1/6		
	Podávání ručně	vypnuto	vypnuto/zapnuto	+
	Doba podávání ručně	6.0min	1.0 ÷ 10.0min	+
	Ventilátor ručně	vypnuto	vypnuto/zapnuto	+
	Doba chodu ventilátoru	15.0min	1.0 ÷ 30.0min	+
	Výkon ventilátoru ručně	30%	20 ÷ 100%	+
	Profuk	vypnuto	vypnuto/zapnuto	+

	Popis	Nastavení	Rozsah	
5.2	Váha paliva	1/5 ▶		
	Spotřeba paliva	0.0kg	-	z
	Nulování	Ne	Ano/Ne	+
	Včerejší spotřeba	0.0kg	-	z
	Měsíční spotřeba	▶		z

	Popis	Zobrazení	Rozsah	
5.2.1	Váha paliva	1/3		
	Váha hnědé uhlí	4.1kg	0.0 ÷ 60.0kg	+

	Popis	Zobrazení	
5.2.1	Měsíční spotřeba	1/12	
	Leden	0.0kg	z
	...	0.0kg	z
	Prosinec	0.0kg	z

	Popis	Nastavení	Rozsah	
5.3	Útlum	1/4		
	Čas podávání	10s	2 ÷ 15s	+
	Čas prodlevy	30min	1 ÷ 60min	+
	Výkon ventilátoru	50%	20 ÷ 100%	+
	Doběh ventilátoru	60s	0 ÷ 300s	+

	Popis	Nastavení	Rozsah	
5.4	Provozní hodiny	1/4		
	Provoz kotle	0.0h		z
	Útlum kotle	0.0h		z
	Čerpadlo kotle	0.6h		z
	Podavač 1	0.0h		z
	Reset provozních hodin	▶		

	Popis	Zobrazení	Rozsah	
5.4.1	Reset provozních hodin	1/4		
	Provoz kotle	0.0h	0.0 ÷ 250000.0h	z
	Útlum kotle	0.0h	0.0 ÷ 250000.0h	z
	Čerpadlo kotle	0.0h	0.0 ÷ 250000.0h	z
	Podavač 1	0.0h	0.0 ÷ 250000.0h	z

	Popis	Zobrazení	
5.5	Stav binárních vstupů	1/4	z
	Externí ovládání	Zap	z
	Bezpečnostní termostat	OK	z
	Čidlo zahoření	OK	z
	TMK podavače	OK	z

	Popis	Zobrazení	
5.6	Stav binárních výstupů	1/2	z
	Podavač	Vyp	z
	Čerpadlo kotle	Zap	z
	Přídavné čerpadlo	Vyp	z

	Popis	Zobrazení	
5.7	Stav analogových vstupů	1/2	z
	B2 Teplota kotle	74,7°C	z
	B8 Teplota spalin	135,1°C	z
	B5 Teplota podavače	23°C	z

	Popis	Zobrazení	
5.8	Stav analogových výstupů	1/2	z
	Ventilátor	0%	z

	Popis	Zobrazení	
5.9	Diagnostika zdroje	1/3	z
	Diagnostika kotle	▶	z
	--Požadavky od spotřeby--		z

	Externí ovládání	70°C	z
--	------------------	------	---

	Popis	Zobrazení	
5.9.1	Diagnostika kotle	1/4	z
	Stav kotle	Mimo provoz	z
	Akt. žádaná teplota	70°C	z
	Tepl. sepnutí kotle	70°C	z
	Tepl. vypnutí kotle	75°C	z

	Popis	Zobrazení	
5.10	Diagnostika spotřebiče	1/5	z
	Externí ovládání	▶	z
	Požadavek zóna 1	0.0°C	z
	Požadavek zóna 2	0.0°C	z
	Upravená venkovní teplota	0.0°C	z
	Tlumená venkovní teplota	0.0°C	z

	Popis	Zobrazení	
5.10.1	Diagnostika ext. vstupu	1/2	z
	Externí ovládání žádaná	70°C	z
	Přídavné čerpadlo	Vyp	

	Popis	Zobrazení	
5.11	Diagnostika regulátoru	1/4	z
	Verze	▶	z
	Uložení/nahrávání	▶	z
	Čítač restartů	7	z
	Interní teplota	35,9°C	z

	Popis	Zobrazení	
5.11.1	Verze	1/5	z
	Operační systém	10.36	z
	Info o aplikaci		z
	- 1.2.2016 1.0		z
	- DUO 4 cl. (Typ a velikost kotle)		z
	- POL 423		z

	Popis	Zobrazení	Rozsah	
5.11.2	Uložení/Nahrávání	1/1		z
	Zpět výrobní nastavení		■/vykonat	z

	Popis	Zobrazení	Rozsah	
6	Zadání hesla			z
	Heslo			z
	Heslo	0----	0000 - 9999	+

6.2.4 Poruchy

POZOR! Při extrémně zaneseném výměníku dojde k zvýšení teploty spalin. Pokud by její hodnota dosáhla 300 °C (výrobní nastavení), dojde snížení výkonu kotle. Doporučujeme provádět pravidelné čištění kotle viz kap. č. 7.

Porucha je signalizována blikáním červené LED diody na tlačítku B a LED dioda na tlačítku A červeně svítí. Stiskem tlačítka B se zobrazí seznam poruch.

Rozsah zobrazení poruch je závislé na zvolené vybavenosti kotle a topného systému.

Zobrazení	Reakce kotle	Řešení
Potvrzení - Pasivní/Aktivní		
+ A6 Prostor TO1: Procesní Error + A7 Prostor TO2: Procesní Error	Chod kotle podle ekvitermní křivky	Kontrola nastavení v konfiguraci.
+ B1 Náběh TO1: xxx + B12 Náběh TO2: xxx	Chod kotle dle teploty kotle	Provést manuální otevření trojcestného ventilu.* Kontrola zapojení čidla, popř. jeho výměna.
+ Přehřátí TV: Chyba	Odstavení ohřevu teplé vody	Kontrola nastavení a příp. úprava parametrů.
+ B2 Teplota kotle: xxx	Odstavení chodu kotle	Kontrola zapojení čidla, popř. jeho výměna.
+ B3 Teplá voda: xxx	Odstavení ohřevu teplé vody	
+ B5 Teplota podavače: xxx	Odstavení chodu kotle	
+ B8 Teplota spalin: 400 °C	Odstavení chodu kotle	
+ B8 Teplota spalin: xxx	Odstavení chodu kotle	
+ B9 Venkovní teplota: xxx	Žádaná teplota je průměrována z tlumené a upravené venkovní teploty	
+ Bezpečnostní termostat: Chyba	Odstavení chodu kotle	Deblokace bezpečnostního termostatu. Kontrola nastavení termostatu.
+ TMK Podavače: Chyba	Odstavení chodu kotle	Kontrola el. zapojení. Kontrola funkce podavače paliva.
+ Zahoření: Chyba	Zrychlený chod podavače	Kontrola paliva v zásobníku (nedostatek paliva nebo jeho klenbování). Kontrola funkce podavače paliva. Kontrola útlumových parametrů dle výrobního nastavení.
+ Ztráta plamene: Provoz	Odstavení chodu kotle	Kontrola paliva v zásobníku (nedostatek paliva nebo jeho klenbování). Kontrola funkce podavače paliva. Kontrola útlumových parametrů dle výrobního nastavení. Odblokování poruchy se provádí přepnutím volby pasivní na aktivní a potvrzením pomocí tlačítka ✓ (F).
+ Ztráta plamene: Útlum	Odstavení chodu kotle	
+ Nízká teplota kotle	Odstavení chodu kotle	

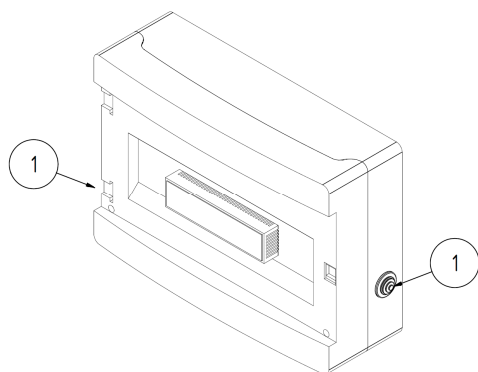
Řídicí jednotka může hlásit následující poruchy čidel:

xxx: Přerušeno, Nepřipojeno, Zkratováno, Nad rozsah, Pod rozsahem, Bez výstupu,

*Upozornění:

- Čidla kotle nepřebírají funkci zabezpečovacího zařízení. Je-li použito podlahové vytápění, musí být zabezpečeno externím termostatem. Jinak v případě manuálního otevření trojcestného ventilu hrozí poškození podlahového vytápění.

6.3 Rozvodnice



1. Ucpávka kabelová ABB (thermoplastic)

Obr. č. 30 Rozvodnice

6.4 Kontrolní činnost před spuštěním

Uvedení kotle do provozu smí provádět pouze smluvní servisní organizace oprávněná k provádění této činnosti.

Před uvedením kotle do provozu je nutno zkontrolovat:

a) naplnění otopného systému vodou

Voda pro naplnění kotle a otopné soustavy musí být čirá a bezbarvá, bez suspendovaných látek, oleje a chemicky agresivních látek. Její tvrdost musí odpovídat ČSN 07 7401 a je nezbytné, aby v případě, že tvrdost vody nevyhovuje, byla voda upravena. Ani několikanásobné ohřátí vody s vyšší tvrdostí nezabrání vyloučení solí na stěnách výměníku. Vysrážení 1 mm vápence snižuje v daném místě přestup tepla z kovu do vody o cca 10 %.

Otopné systémy s otevřenou expanzní nádobou dovolují přímý styk topné vody s atmosférou. V topném období expandující voda v nádrži pohlcuje kyslík, který zvyšuje korozivní účinky a současně dochází ke značnému odpařování vody. K doplnění je možné použít jen vody upravené na hodnoty dle ČSN 07 7401. Otopnou soustavu je nutno důkladně propláchnout, aby došlo k vyplavení všech nečistot.

Během topného období je nutno dodržovat stálý objem vody v otopném systému. Při doplňování otopné soustavy vodou je nutno dbát na to, aby nedošlo k přísávání vzduchu do systému. Voda z kotle a otopného systému se nesmí nikdy vypouštět nebo odebírat k použití kromě případů nezbytně nutných jako jsou opravy apod. Vypouštěním vody a napouštěním nově se zvyšuje nebezpečí koroze a tvorby vodního kamene.

Je-li třeba doplnit vodu do otopného systému, doplňujeme ji pouze do vychladlého kotle, aby nedošlo k poškození ocelového podstavce a litinového výměníku.

b) těsnost otopné soustavy

c) připojení ke komínu - musí být schváleno kominickou firmou

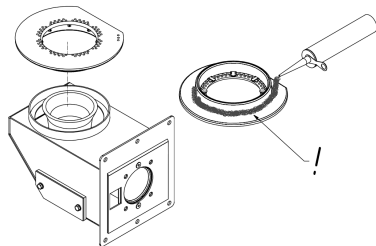
Nezbytnou podmínkou k provozování tohoto kotle je vyložkování komínu z důvodu možné tvorby kondenzátu ve spalínách vlivem jejich nízké teploty, hlavně při min. výkonu kotle. Materiál komínové vložky musí být odolný chemickým účinkům kondenzátu.

d) těsnost hořáku

Zapojit zařízení do napájecí sítě (vložit zástrčku do zásuvky). Spuštěním ventilátoru pomocí displeje se provede kontrola utěsnění hořáku. Všechny vzduch musí proudit do spalovacího prostoru retorty a litinového roštu. Při kontrole je nutno se zaměřit na dosedací plochy:

- ventilátoru na přírubu
- kolem čistícího otvoru hořáku
- litinového roštu s hořákem. Pokud se objeví netěsnosti, nutno rošt vyjmout, z dosedacích ploch odstranit starý kotlový tmel, nanést na ně přiměřené množství nového tmelu a rošt opětovně osadit do hořáku. (Pozn.: Pro 4 čl. velikost kotle musí být oříznutí roštu vždy k zadní stěně při čelním pohledu do kotle. Pro 5 - 7 čl. velikost kotle musí být oříznutí roštu vždy směřováno ke vstupu podavače paliva.)

Kontrolu opakovat.



Na vyznačené místo nanést kotlový tmel a rošt položit na retortu se směšovačem. Nutné je zajistit těsnost mezi hořákem a roštem.

Obr. č. 31

e) připojení k elektrické síti

Kotel se připojuje pohyblivým přívodem pomocí vidlice do normalizované zásuvky 230 V/50 Hz/10 A. Ochrana před úrazem elektrickým proudem musí být zabezpečena podle ČSN 33 2000-4-41 ed. 2.

f) otevření přívodu vody do ventilu BVTS nebo TS 130 nebo STS 20

g) zkontrolujte otevření komínové klapky

Ukončení montáže a provedení topné zkoušky musí být zaznamenáno do „Záručního listu“.

6.5 Nastavení parametrů před rozběhem zařízení

Parametry nutné pro rozběh zařízení

Než provedete první zátop, je nutné nastavit Rok, Datum, Čas pro správnou funkci časových plánů přípravy TV, je-li TV a časový plán aktivní. Zkontrolujte parametry výrobního nastavení dle tab. č. 7. Parametry jsou pouze informativní a je možno je měnit v závislosti na použitém palivu.

Přednastavené palivo je hnědé uhlí.

Tab. č. 7 Výrobní nastavení parametrů

	Parametry	4 čl.	5 čl.	6 čl.	7 čl.
Automatický provoz	Čas podávání (s)	5	5	5	5
	Čas prodlevy 30% (s)	77	68	47	45
	Čas prodlevy 100% (s)	19	15	12	10
	Ventilátor (30%)	26	27	26	35
	Ventilátor (100%)	52	48	47	80
	Min. teplota kotle (°C)	55	60	60	60
Útlum	Čas podávání (s)	10	10	10	10
	Čas prodlevy (min)	30	30	30	30
	Výkon ventilátoru (%)	50	50	50	50
	Doběh ventilátoru (s)	60	60	60	60

6.6 Uvedení kotle do provozu

1. Provést zátop kotle.
 - Zapojte zařízení do napájecí sítě (vložit zástrčku do zásuvky).
 - Zkontrolujte vypnutí řídicí jednotky Climatix.
 - Zkontrolujte nastavení parametrů, viz kap. 6.5.
 - Zkontrolujte množství vody v otopném systému na tlakoměru.
 - Otevřete uzavírací armatury mezi kotlem a otopným systémem.
 - Zkontrolujte funkčnost čerpadla.
 - Vyčistěte hořák a popelníkovou zásuvku (nejedná-li se o první zátop). Popelníková dvířka musí být během zátopy i provozu kotle trvale uzavřena.
 - Naplňte zásobník paliva předepsaným palivem. Po doplnění zásobník pečlivě uzavřete, aby bylo zabráněno případnému nasávání vzduchu do hořáku přes podavač.
 - Podavač paliva pro dopravu paliva do hořáku zapneme pomocí displeje (Uživatelské menu / Ruční ovládání / **Podávání ručně** / Zap.) Palivo je nutné dopravit do místa, kde ventilátor fouká vzduch. Je-li podavač paliva prázdný, bude trvat doprava paliva do hořáku 6 – 6,5 min. Po 6 min. se automaticky vypne šnek, pomocí displeje ho uvedete znovu do provozu, je-li potřeba. Vypnutí podavače provedeme přepnutím do stavu Vyp.
 - Na palivo umístěte podpal např. papír, dřevní štěpky, PEPO, tuhý líh apod.
 - Zapalte a nechte rozhořet.
 - Lopatkou přidejte na hořící podpal malé množství předepsaného paliva.
 - Uzavřete dvířka a zapněte ventilátor pomocí displeje (Uživatelské menu / Ruční ovládání / **Ventilátor ručně** / Zap). Ventilátor dle potřeby můžete vypnout, v opačném případě se ventilátor automaticky vypne po 15 minutách. Výkon ventilátoru při zátopy je možno změnit (Uživatelské menu / Ruční ovládání / **Výkon ventilátoru ručně**)
 - Během zátopy udržujte dostatečnou výšku paliva.
 - Je-li palivo dostatečně rozhořelé, vypněte ventilátor v ručním režimu nebo vyčkejte, až dojde k jeho automatickému vypnutí. Zapněte kotel pomocí displeje (Režim kotle / Zapnuto).
 - Jestliže nebude palivo po 15 minutách dostatečně rozhořelé, zapněte znovu ventilátor na potřebnou dobu. Poté zapněte kotel.
 - Nyní je kotel v automatickém režimu.
2. Zkontrolovat opětovně těsnost kotle.
3. Provést topnou zkoušku dle příslušných norem (viz. Záruční list).
4. Seznámit uživatele s obsluhou.
5. Provést zápis do Záručního listu.

Uvedení kotle do provozu smí provádět pouze odborné montážní firmy oprávněné k provádění této činnosti.

6.7 Provoz

Kontrola tvaru plamene

Tvar plamene nám dává informaci o správném nastavení kotle na jmenovitý výkon. Kontrolu doporučujeme provádět při každém zakoupení nového uhlí:

- Pomocí parametru ventilátoru upravit množství požadovaného vzduchu tak, aby tvar plamene odpovídal obr. č. 32. Toto množství je závislé na výkonu a kvalitě paliva. Obecně platí, že při snižování výkonu kotle (tzn. zvýšení prodelevy podavače nebo snížení doby chodu podavače), musíme množství spalovacího vzduchu snížit. Při zvyšování výkonu kotle (tzn. snížení prodelevy podavače nebo zvýšení doby chodu podavače) musíme množství spalovacího vzduchu zvýšit. **POZOR! - příliš velké množství spalovacího vzduchu má však za následek velmi intenzivní krátkodobé hoření na malé ploše. Po krátkém čase dojde k snížení výkonu kotle, vzhledem k malé ploše plamene a nedohořívání paliva na okraji hořáku. Neshořené palivo bude padat do popelníku. Příliš malé množství spalovacího vzduchu bude mít za následek nedokonalé spalování, které se projeví viditelným kouřem z komína.**
- Regulace vzduchu je účinná jen tehdy, je-li rošt správně vystředěn a utěsněn.



Obr. č. 32 Optimální tvar plamene



Obr. č. 33 Nevhodný tvar plamene

7 Údržba

- 1.) Je nutno dbát na včasné doplňování paliva. Když v zásobníku zbývá jen malé množství paliva, musí být okamžitě doplněno. **Pozor na opětovné správné uzavření víka zásobníku paliva!**
- 2.) Je-li kotel správně seřízen, palivo je zcela vyhořelé tehdy, když dosáhne okraje spalovacího roštu. Popel a škvára pak padají do popelníkové zásuvky. Při průměrném výkonu vyžaduje popelníková zásuvka vyprázdnit každý druhý den (nutno použít ochranné rukavice). Občas může kousek škváry uvíznout mezi okrajem spalovacího roštu a stěnou kotle. Pak je nutné jej pomocí pohrabáče odstranit.
- 3.) Při nepřetržitém provozu kotle se doporučuje 1x měsíčně vyčistit konvekční plochu kotlového tělesa (dochází k zanášení teplosměnných ploch, což může značně ovlivnit přenos tepla a tím účinnost kotle). Je nutno vyčistit směšovač dle potřeby. Jeho zanesení zhoršuje proudění spalovacího vzduchu do hořáku. Minimálně 1 h před čištěním je nutno kotel odstavit z provozu.
- 4.) Dále se doporučuje občasné **vnější** očištění motoru s převodovkou a ventilátoru. (**Obsluze je zakázáno odnímání krytu z ventilátoru nebo jakékoliv jiné zasahování do těchto celků. Může jej provést pouze způsobilý servisní pracovník.**) Čištění nutno provádět suchým štětcem. Kotel musí být v této době odpojen od přívodu elektrické energie.
- 5.) Vyskytnou-li se v palivu kusy kamene, kovu nebo dřeva, může se podávací šnek zablokovat. Nastane-li tato situace a dojde k přehřátí motoru a následnému zastavení, je nutno kotel vypnout a překážku odstranit.

UPOZORNĚNÍ: Před provedením této operace je nutno se ujistit, že je kotel odpojen od přívodu elektrické energie (vidlice vytažena ze zásuvky).

- 6.) Jelikož je v prostoru hořáku za provozu ventilátoru vytvářen mírný přetlak, je nutno dbát na dokonalou těsnost kotle (dvířka topeniště, dvířka popelníku, čistící otvor hořáku, víko zásobníku paliva, apod.). Těsnost zásobníku paliva je dána především důkladným uzavřením jeho víka pomocí otočného uzávěru a nepoškozeným gumovým těsněním dosedacích ploch.
- 7.) Pokud dojde k havarijnímu stavu (výpadek elektrické energie na delší dobu, apod.) a dojde k prohoření paliva k zásobníku paliva, vlivem zvýšení teploty zareaguje ventil BVTS (TS 130, STS20) a dojde uhašení paliva.
- 8.) 1x za měsíc vyčistit pravidelně stěny kotle uvnitř topeniště, kouřové tahy kotle a kouřový nástavec (a to pomocí kartáče do vychladlého kotle, kde teplota nepřesáhne 40 °C). Pro odstranění popele z kouřového nástavce slouží čistící poklop ve spodní části. Při demontáži čistícího poklopu musíme povolit šroub zajišťovacího obrtlíku, aby nedošlo k jeho poškození. Po vyčištění kouřového nástavce namontujeme zpět čistící poklop a dbáme na těsnost čistícího poklopu s kouřovým nástavcem.

8 Důležitá upozornění

- Kotel se smí používat pouze k účelům použití, ke kterým je určen.
- Kotel mohou obsluhovat pouze osoby dospělé, seznámené s tímto návodem k obsluze. Ponechat děti bez dozoru dospělých u kotle, který je v provozu, je nepřipustné.
- Kotel není určen pro používání osobami (včetně dětí), jimž fyzická, smyslová nebo mentální neschopnost či nedostatek zkušeností a znalostí zabráňuje v bezpečném používání spotřebiče, pokud na ně nebude dohlíženo, nebo pokud nebyly instruovány ohledně použití spotřebiče osobou zodpovědnou za jejich bezpečnost.
- Na děti by se mělo dohlížet, aby se zajistilo, že si nebudou se spotřebičem hrát.
- Nezbytnou podmínkou k provozování tohoto kotle je vyvložkování komínu z důvodu možné tvorby kondenzátu ve spalinách vlivem jejich nízké teploty, hlavně při min. výkonu kotle. Materiál komínové vložky musí být odolný chemickým účinkům kondenzátu.
- Dojde-li k nebezpečí vzniku a vniknutí hořlavých par či plynů do kotelny, nebo při pracích, při kterých vzniká přechodné nebezpečí požáru nebo výbuchu (lepení podlahových krytin, nátěry hořlavými barvami, apod.), musí být kotel včas před zahájením prací odstaven z provozu.
- Při dopravě paliva do spalovacího prostoru před zatápěním je nutno provádět vizuálně kontrolu množství v retortě, nikoliv vkládáním rukou do topeniště. Hrozí nebezpečí poranění otáčející se šnekovou hřídelí.
- K zatápění v kotli je **ZAKÁZÁNO** používat hořlavých kapalin.
- Během provozu kotle je **ZAKÁZÁNO** jakýmkoli způsobem jej přetápět.
- Na kotel a do vzdálenosti menší než je bezpečná vzdálenost od něho nesmí být kladeny předměty z hořlavých hmot.
- Při vybírání popele z kotle nesmí být ve vzdálenosti minimálně 1500 mm od kotle hořlavé látky. Popel je nutno odkládat do nehořlavých nádob s víkem. Používejte ochranné pomůcky.
- Po ukončení topné sezóny je nutno důkladně vyčistit kotel včetně kouřovodu. Kotelnu nutno udržovat v čistotě a suchu.
- Je zakázáno zasahovat do konstrukce a elektrické instalace kotle.
- V případě zareagování dvoucestného bezpečnostního zařízení, kdy může dojít k dopuštění vody, která neodpovídá ČSN 07 7401 je nutno upravit vodu v systému tak, aby této normě opět odpovídala.
- Na systém je nutno nainstalovat pojistný ventil o max. přetlaku 250 kPa (2,5 bar), jehož dimenze musí odpovídat jmenovitému výkonu kotle. V případě dalších dotazů se prosím obraťte na naše smluvní montážní firmy a servisní organizace.
- V případě poruchy, vypnutí kotle nebo při absenci paliva není zajištěna ochrana proti zamrznutí. Regulace kotle neřeší ochranu topného okruhu proti zamrznutí. V případě, že otopný systém není v zimním období denně používán, je nutno z něj vypustit vodu.
- Špatná kvalita paliva může výrazně negativně ovlivnit výkon a emisní parametry kotle.
- Při montáži, instalaci a obsluze spotřebiče je nutno dodržovat normy, jež platí v příslušné zemi určení.

Při nedodržení těchto podmínek není možno nárokovat záruční opravy.

Seznam smluvních servisních organizací je přiložen samostatně.

9 Pokyny k likvidaci výrobku po jeho lhůtě životnosti

VIADRUS a.s. je smluvním partnerem firmy EKO-KOM a. s. s klientským číslem F00120649.

Obaly splňují ČSN EN 13427

Obaly doporučujeme likvidovat tímto způsobem:

- plastová folie, kartónový obal, využijte sběrné suroviny
- kovová stahovací páska, využijte sběrné suroviny
- dřevěný podklad, je určen pro jedno použití a nelze jej jako výrobek dále využívat. Jeho likvidace podléhá zákonu 477/2001 Sb. a 185/2001 Sb. ve znění pozdějších předpisů.

Jednotlivé části kotle doporučujeme likvidovat takto:

- výměník (šedá litina), využijte sběrné suroviny
- trubkové rozvody, opláštění, využijte sběrné suroviny
- ostatní kovové části, využijte sběrné suroviny
- izolační materiál, prostřednictvím firmy zabývající se sběrem a likvidací odpadu

Při ztrátě užitečných vlastností výrobku lze využít zpětného odběru výrobku (je-li zaveden), v případě prohlášení původce, že se jedná o odpad, je nakládání s tímto odpadem podle ustanovení platné legislativy příslušné země.

10 Záruka a odpovědnost za vady

VIADRUS a.s. poskytuje základní záruční dobu na kotel po dobu 24 měsíců od data prodeje, max. však 30 měsíců od data expedice z VIADRUS a.s.

Podmínky pro platnost záruky je dodržení pokynů pro instalaci a to hlavně:

- Zapojení podle schémat výrobce odbornou dodavatelskou nebo montážní firmou s platným montážním certifikátem.
- Uvedení výrobku do provozu servisní firmou s platným servisním certifikátem.
- Dodržování pokynů uvedených v Návodu k obsluze a instalaci kotle.
- Provedení pravidelných prohlídek daných výrobcem servisní firmou s platným servisním certifikátem.
- Použití originálních náhradních dílů dodaných výrobcem.
- Zaslání informace výrobcí o uvedení kotle do provozu (zasílá konečný uživatel – spotřebitel). Zejména je nutno uvést kdy a kým byl kotel uveden do provozu a uvést přesnou adresu provozování kotle.

VIADRUS a.s. poskytuje rozšířenou záruční dobu na kotlové těleso kotle po dobu 60 měsíců od data prodeje, max. však 66 měsíců od data expedice z VIADRUS a.s.

Podmínkou pro uznání rozšířené záruční doby je:

- Splnění podmínek pro uznání základní záruční doby.
- Zaslání informace výrobcí o uvedení kotle do provozu (zasílá servisní firma)
- Provádění pravidelných servisních prohlídek v rozsahu předepsaném výrobcem, servisní firmou s platným servisním certifikátem.

Pro případnou reklamaci pláště je zákazník povinen předložit obalový štítek kotlového pláště. Je umístěn na kartonu, ve kterém je plášť expedován.

Uživatel je povinen svěřit odstranění závad jen odbornému smluvnímu servisu akreditovanému výrobcem kotle VIADRUS a.s., jinak neplatí záruka za řádnou funkci kotle. „Osvědčení o kvalitě a kompletnosti kotle“ slouží po vyplnění jako „Záruční list“.

Uživatel je povinen na kotle provádět pravidelnou údržbu.

Každé oznámení vad musí být učiněno neprodleně po jejich zjištění vždy písemnou formou a telefonickou domluvou.

Při nedodržení uvedených pokynů nebudou záruky poskytované výrobcem uznány.

Výrobce si vyhrazuje právo na změny prováděné v rámci inovace výrobku, které nemusí být obsaženy v tomto návodě.

Výrobce nenese zodpovědnost za případné škody, nebude-li výrobek používán v souladu s podmínkami uvedenými v tomto návodu k obsluze.

Záruka se nevztahuje na:

- závady způsobené chybnou montáží a nesprávnou obsluhou výrobku a závadami způsobenými nesprávnou údržbou viz kap. č. 7;
- poškození výrobku při dopravě nebo jiné mechanické poškození;
- závady způsobené nevhodným skladováním;
- vady vzniklé nedodržením kvality vody v otopném systému viz kapitola č. 4.1 a 6.4 nebo použitím nemrzoucí směsi;
- vady vzniklé nedodržením pokynů uvedených v tomto návodě;
- závady způsobené provozováním kotle na nepředepsané palivo (viz. tab. č. 3);
- závady způsobené živelnou pohromou, nebo zásahem vyšší moci.

11 Informační list kotle

HERCULES DUO 4 či.

Kondenzační kotel	ne	Kogenerační kotel na pevná paliva	ne	Kombinovaný kotel	ne		
Palivo		Preferované palivo (pouze jedno):		Jiné vhodné palivo/paliva:			
Dřevěná polena, obsah vlhkosti ≤ 25 %		ne		ne			
Dřevní štěpka, obsah vlhkosti 15 - 35 %		ne		ne			
Dřevní štěpka, obsah vlhkosti > 35 %		ne		ne			
Lisované dřevo ve formě pelet nebo briket		ne		ne			
Piliny, obsah vlhkosti ≤ 50 %		ne		ne			
Jiná dřevní biomasa		ne		ne			
Nedřevní biomasa		ne		ne			
Černé uhlí		ne		ne			
Hnědé uhlí (včetně briket)		ano		ne			
Koks		ne		ne			
Antracit		ne		ne			
Brikety ze směsi fosilních paliv		ne		ne			
Jiné fosilní palivo		ne		ne			
Brikety ze směsi biomasy (30 - 70 %) a fosilních paliv		ne		ne			
Jiná směs biomasy a fosilních paliv		ne		ne			
Vlastnosti při provozu na preferované palivo:							
Sezónní energetické účinnost vytápění vnitřních prostorů η_s [%]:				73			
Index energetické účinnosti <i>EEI</i> :				74			
Název	Označení	Hodnota	Jednotka	Název	Označení	Hodnota	Jednotka
Užitečný tepelný výkon				Užitečná účinnost			
- při jmen. tep. výkonu	P_n	21	kW	- při jmen. tep. výkonu	η_n	83,1	%
- při [30%/50%] jmen. tep. výkonu, případá-li v úvahu	P_p	6	kW	- při [30%/50%] jmen. tep. výkonu, případá-li v úvahu	η_p	83,0	%
Kogenerační kotle na pevná paliva:				Spotřeba pomocné elektrické energie:			
Elektrická účinnost při jmen. tep. výkonu	$\eta_{el,n}$	-	%	- při jmen. tep. výkonu	$e_{l,max}$	0,041	kW
				- při [30%/50%] jmen. tep. výkonu, případá-li v úvahu	$e_{l,min}$	0,022	kW
				- zabudovaného sekundárního zařízení na snižování emisí, případá-li v úvahu			kW
				- v pohotovostním režimu	P_{SB}	0,010	kW
Kontaktní údaje		VIADRUS a.s. Bezručova 300 Bohumín 735 81					

HERCULES DUO 5 čí.

Kondenzační kotel	ne	Kogenerační kotel na pevná paliva	ne	Kombinovaný kotel	ne
-------------------	----	-----------------------------------	----	-------------------	----

Palivo	Preferované palivo (pouze jedno):	Jiné vhodné palivo/paliva:
Dřevěná polena, obsah vlhkosti ≤ 25 %	ne	ne
Dřevní štěpka, obsah vlhkosti 15 - 35 %	ne	ne
Dřevní štěpka, obsah vlhkosti > 35 %	ne	ne
Lisované dřevo ve formě pelet nebo briket	ne	ne
Piliny, obsah vlhkosti ≤ 50 %	ne	ne
Jiná dřevní biomasa	ne	ne
Nedřevní biomasa	ne	ne
Černé uhlí	ne	ne
Hnědé uhlí (včetně briket)	ano	ne
Koks	ne	ne
Antracit	ne	ne
Brikety ze směsi fosilních paliv	ne	ne
Jiné fosilní palivo	ne	ne
Brikety ze směsi biomasy (30 - 70 %) a fosilních paliv	ne	ne
Jiná směs biomasy a fosilních paliv	ne	ne

Vlastnosti při provozu na preferované palivo:

Sezónní energetické účinnost vytápění vnitřních prostorů η_s [%]: **75**

Index energetické účinnosti EEI : **76**

Název	Označení	Hodnota	Jednotka	Název	Označení	Hodnota	Jednotka
Užitečný tepelný výkon				Užitečná účinnost			
- při jmen. tep. výkonu	P_n	25	kW	- při jmen. tep. výkonu	η_n	85,0	%
- při [30%/50%] jmen. tep. výkonu, případá-li v úvahu	P_p	7,5	kW	- při [30%/50%] jmen. tep. výkonu, případá-li v úvahu	η_p	85,9	%
Kogenerační kotle na pevná paliva:				Spotřeba pomocné elektrické energie:			
Elektrická účinnost při jmen. tep. výkonu	$\eta_{el,n}$	-	%	- při jmen. tep. výkonu	$e_{l,max}$	0,034	kW
				- při [30%/50%] jmen. tep. výkonu, případá-li v úvahu	$e_{l,min}$	0,019	kW
				- zabudovaného sekundárního zařízení na snižování emisí, případá-li v úvahu			kW
				- v pohotovostním režimu	P_{SB}	0,010	kW

Kontaktní údaje	VIADRUS a.s. Bezručova 300 Bohumín 735 81
-----------------	--

HERCULES DUO 6 čí.

Kondenzační kotel	ne	Kogenerační kotel na pevná paliva	ne	Kombinovaný kotel	ne
-------------------	----	-----------------------------------	----	-------------------	----

Palivo	Preferované palivo (pouze jedno):	Jiné vhodné palivo/paliva:
Dřevěná polena, obsah vlhkosti ≤ 25 %	ne	ne
Dřevní štěpka, obsah vlhkosti 15 - 35 %	ne	ne
Dřevní štěpka, obsah vlhkosti > 35 %	ne	ne
Lisované dřevo ve formě pelet nebo briket	ne	ne
Piliny, obsah vlhkosti ≤ 50 %	ne	ne
Jiná dřevní biomasa	ne	ne
Nedřevní biomasa	ne	ne
Černé uhlí	ne	ne
Hnědé uhlí (včetně briket)	ano	ne
Koks	ne	ne
Antracit	ne	ne
Brikety ze směsi fosilních paliv	ne	ne
Jiné fosilní palivo	ne	ne
Brikety ze směsi biomasy (30 - 70 %) a fosilních paliv	ne	ne
Jiná směs biomasy a fosilních paliv	ne	ne

Vlastnosti při provozu na preferované palivo:

Sezónní energetické účinnost vytápění vnitřních prostorů η_s [%]: **77**

Index energetické účinnosti EEI : **77**

Název	Označení	Hodnota	Jednotka	Název	Označení	Hodnota	Jednotka
Užitečný tepelný výkon				Užitečná účinnost			
- při jmen. tep. výkonu	P_n	30	kW	- při jmen. tep. výkonu	η_n	87,0	%
- při [30%/50%] jmen. tep. výkonu, případá-li v úvahu	P_p	9	kW	- při [30%/50%] jmen. tep. výkonu, případá-li v úvahu	η_p	87,5	%
Kogenerační kotle na pevná paliva:				Spotřeba pomocné elektrické energie:			
Elektrická účinnost při jmen. tep. výkonu	$\eta_{el,n}$	-	%	- při jmen. tep. výkonu	$e_{l,max}$	0,052	kW
				- při [30%/50%] jmen. tep. výkonu, případá-li v úvahu	$e_{l,min}$	0,022	kW
				- zabudovaného sekundárního zařízení na snižování emisí, případá-li v úvahu			kW
				- v pohotovostním režimu	P_{SB}	0,010	kW

Kontaktní údaje	VIADRUS a.s. Bezručova 300 Bohumín 735 81
-----------------	--

HERCULES DUO 7 čl.

Kondenzační kotel	ne	Kogenerační kotel na pevná paliva	ne	Kombinovaný kotel	ne
-------------------	----	-----------------------------------	----	-------------------	----

Palivo	Preferované palivo (pouze jedno):	Jiné vhodné palivo/paliva:
Dřevěná polena, obsah vlhkosti ≤ 25 %	ne	ne
Dřevní štěpka, obsah vlhkosti 15 - 35 %	ne	ne
Dřevní štěpka, obsah vlhkosti > 35 %	ne	ne
Lisované dřevo ve formě pelet nebo briket	ne	ne
Piliny, obsah vlhkosti ≤ 50 %	ne	ne
Jiná dřevní biomasa	ne	ne
Nedřevní biomasa	ne	ne
Černé uhlí	ne	ne
Hnědé uhlí (včetně briket)	ano	ne
Koks	ne	ne
Antracit	ne	ne
Brikety ze směsi fosilních paliv	ne	ne
Jiné fosilní palivo	ne	ne
Brikety ze směsi biomasy (30 - 70 %) a fosilních paliv	ne	ne
Jiná směs biomasy a fosilních paliv	ne	ne

Vlastnosti při provozu na preferované palivo:

Sezónní energetické účinnost vytápění vnitřních prostorů η_s [%]: **79**

Index energetické účinnosti EEI : **79**

Název	Označení	Hodnota	Jednotka	Název	Označení	Hodnota	Jednotka
Užitečný tepelný výkon				Užitečná účinnost			
- při jmen. tep. výkonu	P_n	35	kW	- při jmen. tep. výkonu	η_n	87,1	%
- při [30%/50%] jmen. tep. výkonu, případá-li v úvahu	P_p	10,5	kW	- při [30%/50%] jmen. tep. výkonu, případá-li v úvahu	η_p	88,4	%
Kogenerační kotle na pevná paliva:				Spotřeba pomocné elektrické energie:			
Elektrická účinnost při jmen. tep. výkonu	$\eta_{el,n}$	-	%	- při jmen. tep. výkonu	$e_{l,max}$	0,037	kW
				- při [30%/50%] jmen. tep. výkonu, případá-li v úvahu	$e_{l,min}$	0,019	kW
				- zabudovaného sekundárního zařízení na snižování emisí, případá-li v úvahu			kW
				- v pohotovostním režimu	P_{SB}	0,010	kW

Kontaktní údaje	VIADRUS a.s. Bezručova 300 Bohumín 735 81
-----------------	--

Informace o obalech pro odběratele

VIADRUS a.s.,
Bezručova 300
735 93 Bohumín

prohlašuje, že níže uvedený obal splňuje podmínky pro uvádění obalů na trh stanovené zákonem 477/2001 Sb., o obalech a o změně některých zákonů, v platném znění.

Níže uvedený obal byl navržen a vyroben podle uvedených platných technických norem.

VIADRUS a.s. má k dispozici veškerou technickou dokumentaci vztahující se k prohlášení o souladu a je schopna ji předložit příslušnému kontrolnímu orgánu.

Popis obalu (konstrukční typ obalu a jeho součástí):

- a) ocelová páska
- b) PP a PET páska
- c) LDPE teplem smrštitelná fólie
- d) LDPE a BOPP teplem smrštitelná fólie
- e) LDPE stretch fólie
- f) akrylátové BOPP lepicí pásy
- g) PES Sander pásy
- h) vlnitá lepenka a papír
- i) dřevěná paleta a hranoly
- j) mikroténové sáčky
- k) PP sáčky

1.	Prevence snižování zdrojů	ČSN EN 13428, ČSN EN 13427	ANO
2.	Opakované použití	ČSN EN 13429	NE
3.	Recyklace materiálu	ČSN EN 13430	ANO, NE-i
4.	Energetické zhodnocení	ČSN EN 13431	ANO, NE-a
5.	Využití kompostováním a biodegradace	ČSN EN 13432, ČSN EN 13428	NE
6.	Nebezpečné látky	ČSN EN 13428, ČSN 77 0150-2	ANO
7.	Těžké kovy	ČSN CR 13695-1	ANO

Informace o plnění povinnosti zpětného odběru

Vážený zákazníku,

dovoluji si Vás seznámit s plněním povinnosti zpětného odběru v souladu se zákonem č. 477/2001 Sb., zákona o obalech, ve znění pozdějších předpisů, § 10, § 12 v rámci výrobků produkovanych firmou VIADRUS a.s.

VIADRUS a.s. má uzavřenou smlouvu o sdruženém plnění povinnosti zpětného odběru a využití odpadu z obalů s autorizovanou obalovou společností EKO-KOM a.s. a zapojila se do systému sdruženého plnění EKO-KOM a.s. pod klientským identifikačním číslem **F00120649**.

V případě nejasností se obračejte na:

VIADRUS a. s.
manažer kvality a ekologie
Bezručova 300
735 93 Bohumín

či přímo na EKO-KOM a.s.
Na Pankráci 1685/17,19
140 21 Praha 4

případně na webových stránkách www.ekokom.cz

Prohlášení o shodě

podle zákona č. 22/1997 Sb.

zákon o technických požadavcích na výrobky ve znění pozdějších předpisů a podle nařízení vlády č. 163/2002 Sb., kterým se stanoví technické požadavky na vybrané stavební výrobky ve znění pozdějších předpisů

Číslo: 3300106

Výrobce: VIADRUS a.s.
Bezručova 300
735 81 Bohumín
Česká republika

IČO: 29400082
DIČ: CZ29400082

Výrobek: Kotle teplovodní na hnědé uhlí (b)

Obchodní název: **HERCULES DUO**

Varianty: HERCULES DUO
4 články (21 kW, hnědé uhlí) – třída 4 dle ČSN EN 303-5:2013
5 článků (25 kW, hnědé uhlí) – třída 4 dle ČSN EN 303-5:2013
6 článků (30 kW, hnědé uhlí) – třída 4 dle ČSN EN 303-5:2013
7 článků (35 kW, hnědé uhlí) – třída 4 dle ČSN EN 303-5:2013

Popis a určení výrobku:

Kotel teplovodní na hnědé uhlí je určen především pro vytápění rodinných domků, chat, kancelářských budov, malých provozoven apod.

Způsob posouzení shody podle § 7 nařízení vlády č. 163/2002 Sb., ve znění pozdějších předpisů.

Výrobce potvrzuje, že výrobek splňuje požadavky dle ČSN EN 303-5:2013 (s výjimkou odchylek C 5.1, C.5.2 a C.6 přílohy C), ČSN 06 1008:1997, ČSN EN 60335-1 ed.3:2012, ČSN EN 60335-2-102:2007, ČSN EN 62233:2008 a nařízení vlády č. 272/2011 Sb.

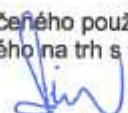
Údaje o autorizované osobě, která se podílela na posuzování shody:

Strojírenský zkušební ústav, s.p.
Hudcova 56b
621 00 Brno
IČO: 00001490

Závěrečný protokol o počáteční zkoušce typu výrobku číslo:	ze dne	Platnost do
30-12811	26. 5. 2015	31. 5. 2016
Certifikát	Vydáno dne	Platnost do
B-30-00410-14-rev.1	26. 5. 2015	31. 5. 2016

Výrobce potvrzuje, že vlastnosti výrobku splňují základní požadavky podle nařízení vlády č. 163/2002 Sb. ve znění pozdějších předpisů.

Výrobek je za podmínek obvyklého, popřípadě výrobcem určeného použití bezpečný a výrobce přijal opatření, kterými zabezpečuje shodu výrobku uvedeného na trh s technickou dokumentací a se základními požadavky.


Ing. Roman Sikora, MBA
generální ředitel

Bohumín 2. 6. 2015



VIADRUS
VIADRUS a.s. Bezručova 300, Bohumín 1

ES Prohlášení o shodě

podle zákona č. 22/1997 Sb.

zákon o technických požadavcích na výrobky ve znění pozdějších předpisů

Číslo: 3300202

Výrobce: VIADRUS a.s.
Bezručova 300
735 81 Bohumín
Česká republika

IČO: 29400082
DIČ: CZ29400082

Výrobek: Kotle teplovodní na hnědé uhlí

Obchodní název: **HERCULES DUO**

Varianty: **HERCULES DUO**
(4 články – 21 kW, 5 článků – 25 kW, 6 článků – 30 kW, 7 článků – 35 kW)

Popis a určení výrobku:

Kotel teplovodní na hnědé uhlí je určen především pro vytápění rodinných domků, chat, kancelářských budov, malých provozoven apod.

Způsob posouzení shody podle nařízení vlády č. 17/2003 Sb., č. 616/2006 Sb.

Údaje o autorizované osobě, která se podílela na posuzování shody:

Strojírenský zkušební ústav, s.p.
Hudcova 56b
621 00 Brno
IČO: 00001490

Závěrečný protokol o počáteční zkoušce typu výrobku číslo: **30-11772** ze dne **25. 9. 2013**

Certifikát **E-30-00560-12** Vydáno dne **25. 9. 2012**
E-30-00561-12 **25. 9. 2012**

Výrobce potvrzuje, že vlastnosti výrobku splňují základní požadavky výše uvedených nařízení vlády, splňuje požadavky směrnice 2006/95/ES, 2004/108/ES.

Výrobek je za podmínek obvyklého, popřípadě výrobcem určeného použití bezpečný a výrobce přijal opatření, kterými zabezpečuje shodu výrobku uvedeného na trh s technickou dokumentací a se základními požadavky.



Ing. Roman Sikora, MBA
generální ředitel

Bohumín 11. 5. 2015

VIADRUS

Teplo pro váš domov
od roku 1888

HERCULES DUO

VIADRUS a.s.

Bezručova 300 | 735 81 Bohumín

Infolinka: 800 133 133 (zdarma z ČR)

e-mail: info@viadrus.cz | ► www.viadrus.cz