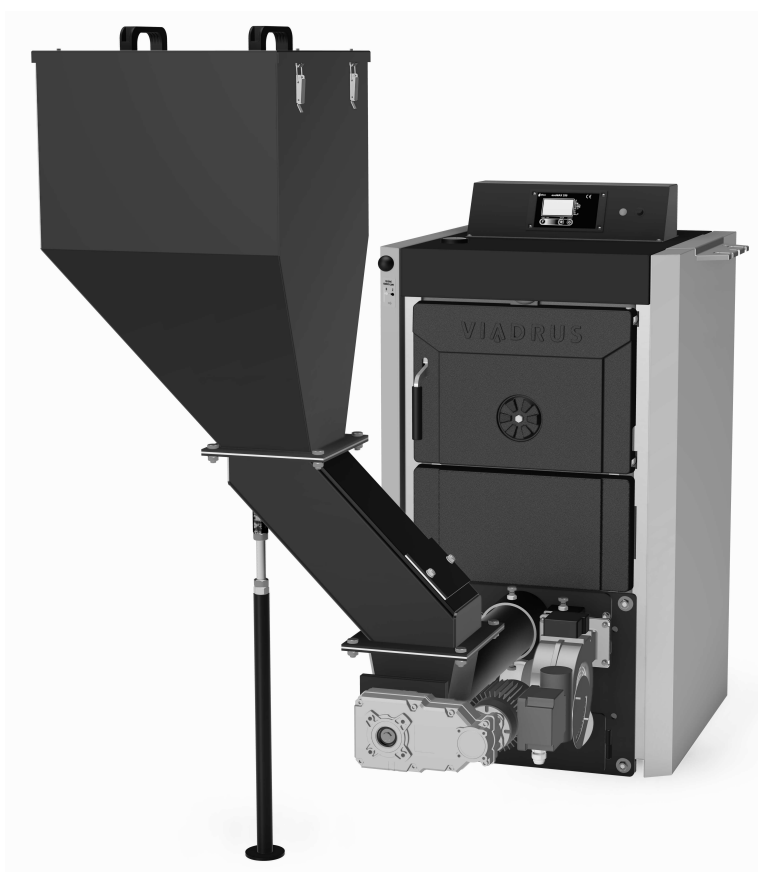


# VIADRUS

Teplo pro váš domov  
od roku 1888

## HERCULES U26 P Robot Návod k obsluze a instalaci



1	Použití a přednosti kotle.....	3
2	Technické údaje kotle.....	3
3	Popis.....	6
3.1	Konstrukce kotle.....	6
3.2	Regulační a zabezpečovací prvky.....	7
4	Umístění a instalace.....	8
4.1	Předpisy a směrnice.....	8
4.2	Možnosti umístění.....	9
5	Dodávka a montáž.....	10
5.1	Dodávka a příslušenství.....	10
5.2	Postup montáže.....	12
5.2.1	Instalace kotlového tělesa.....	12
5.2.2	Montáž pláště a ovládací skříňky.....	12
5.2.3	Montáž táhla ovládaní kouřové klapky.....	14
5.2.4	Montáž zásobníku paliva.....	15
5.2.4.1	Montáž čelního panelu a hořáku.....	15
5.2.4.2	Montáž podavače a zásobníku paliva.....	16
5.2.4.3	Umístění deflektoru.....	17
5.2.4.4	Seřízení deflektoru.....	17
5.2.5	Montáž havarijního hasicího zařízení.....	18
5.2.6	Montáž čistícího nářadí.....	18
5.2.7	Naplnění otopné soustavy vodou.....	18
5.2.8	Elektrické schéma zapojení.....	19
5.2.9	Hydraulické schéma kotle.....	21
6	Uvedení do provozu – pokyny pro smluvní servisní organizaci.....	21
6.1	Kontrolní činnost před spuštěním.....	21
6.2	Uvedení kotle do provozu.....	21
7	Obsluha kotle uživatelem.....	22
7.1	Zátop.....	22
7.2	Provoz.....	23
8	Čištění kotle - údržba.....	23
9	Poruchové stavy.....	25
10	DŮLEŽITÁ UPOZORNĚNÍ.....	26
11	Pokyny k likvidaci výrobku po jeho lhůtě životnosti.....	26
12	Záruka a odpovědnost za vady.....	27
13	Informační list kotle.....	28

Vážený zákazníku,

děkujeme Vám za zakoupení kotle **HERCULES U26 P Robot** a tím za projevenou důvěru k firmě **VIADRUS a.s.**

Abyste si hned od počátku navykli na správné zacházení s Vaším novým výrobkem, přečtěte si nejdříve tento návod k jeho používání, zvláště kap. č. 7. – Obsluha kotle uživatelem, kap. č. 8 - Čištění kotle - údržba a kap. č. 10 – Důležitá upozornění. Prosíme Vás o dodržování dále uvedených informací, čímž bude zajištěn dlouholetý bezporuchový provoz kotle k Vaší i naší spokojenosti.

Teplotní automatický kotel **HERCULES U26 P Robot** je určen pouze pro spalování dřevních pelet. **Spalování jiných látek, např. plastů, je nepřipustné.**

## 1 Použití a přednosti kotle

Pěti-članková velikost kotle **HERCULES U26 P Robot** je vhodná pro rekonstrukce zdrojů tepla v samostatných bytových jednotkách, pro menší obytná a rekreační zařízení. Větší velikosti kotle vyhovují požadavkům na vytápění rodinných domků, obchodů, škol apod.

Kotel je vyráběn jako teplotní s přirozeným i nuceným oběhem topné vody a pracovním přetlakem do 400 kPa (4 bar). Před expedicí je odtkoušen na těsnost zkušebním přetlakem 800 kPa (8 bar).

Kotel je určen pro vytápění v uzavřených i otevřených otopných systémech.

### Přednosti kotle:

1. Automatický provoz kotle.
2. Vysoká životnost litinového výměníku a všech ostatních dílů vzhledem ke kvalitě použitých materiálů.
3. Dlouhodobě ověřená konstrukce.
4. Propracovaná výrobní technologie na automatických formovacích linkách se stálou a ověřenou kvalitou výrobního procesu (ISO 9001, ISO 14 001).
5. Odstupňování výkonu dle počtu článků.
6. Možnost ohřevu TV.
7. Mechanický přísun paliva z vestavěného zásobníku.
8. Jednoduchá, časově nenáročná obsluha a údržba.
9. Nízké provozní náklady.

## 2 Technické údaje kotle

Tab. č. 1 Rozměry, technické parametry kotle

Počet článků	ks	5	6	7
Hmotnost kotle se zásobníkem	kg	383	423	463
Obsah vody	l	39	44,7	50,4
Hloubka spalovací komory	mm	405	515	625
Průměr kouřového hrdla Ø D	mm		156	
Rozměry kotle se zásobníkem: výška x šířka x hloubka	mm		viz obr. č. 3	
Rozměry plnicího otvoru zásobníku	mm		381 x 377	
Kapacita zásobníku paliva	dm <sup>3</sup>		87	
Maximální provozní přetlak vody	kPa (bar)		400 (4)	
Minimální provozní přetlak vody	kPa (bar)		50 (0,5)	
Zkušební přetlak vody	kPa (bar)		800 (8)	
Hydraulická ztráta	-		viz. obr.č. 1	
Minimální teplota vstupní vody	°C		50	
Doporučená provozní teplota topné vody	°C		60 – 85	
Hladina hluku	dB		Nepřesahuje hladinu 65 dB (A)	
Přípojovací napětí			1/N/PE 230 V AC 50 Hz TN - S	
Přípojky kotle: – topná voda			G 1 ½ " ( 6/4")	
– vratná voda			G 1 ½ " ( 6/4")	
Elektrické krytí			IP 40	
Elektrický proud	A		0,56	

Tab. č. 2 Technické parametry – palivo pelety - C1

Počet článků	ks	5	6	7
Jmenovitý výkon	kW	24	27,5	31
Spotřeba paliva při jmenovitém výkonu	kg/h	5,7	6,6	7,4
Regulovaný výkon	kW	7,2 - 24	8,25 - 27,5	9,3 - 31
Spotřeba paliva při minimálním výkonu	kg/h	1,7	2	2,2
Třída kotle dle EN 303-5		4	4	4
Výhřevnost paliva	MJ.kg <sup>-1</sup>		17,27	
Doba hoření při jmenovitém výkonu	hod	8 h 45 min	7 h 30 min	6 h 45 min
Teplota spalin při jmenovitém výkonu	°C	207,2	204,6	202
Teplota spalin při minimálním výkonu	°C	108,9	108	107,1
Elektrický příkon v pohotovostním stavu	W		2	
Maximální elektrický příkon	W		120	
Elektrický příkon při jmenovitém příkonu	W	94	99	104
Elektrický příkon při minimálním výkonu	W	45	45	45
Komínový tah při jmenovitém výkonu	mbar	0,21	0,21	0,21
Komínový tah při minimálním výkonu	mbar	0,1	0,1	0,1
Účinnost	%	až 87,3	až 87,7	až 88,1
Třída energetické účinnosti		A+	A+	A+
Index energetické účinnosti		113	113	114
Sezonní energetická účinnost	%	75	76	76

**Parametry předepsaného paliva** – palivo, na kterém byly prováděny zkoušky v SZÚ (Strojírenský zkušební ústav) v Brně:

- obsah vody max. 12 % (dřevní pelety)
- obsah prchavé hořlaviny 28 – 40 %
- teplota deformace popela tavením > 1150 °C
- nízká spékavost
- malá bobtnatost

**Předepsané palivo:**

Pelety musí vyhovovat alespoň jedné z následujících směrnic či norem:

- Směrnice č. 14-2000 MŽP ČR
- DIN 517 31
- ÖNORM M 7135

Předepsaná zrnitost pelet

6 až 8 mm

Obsah vody v palivu

max. 12 %

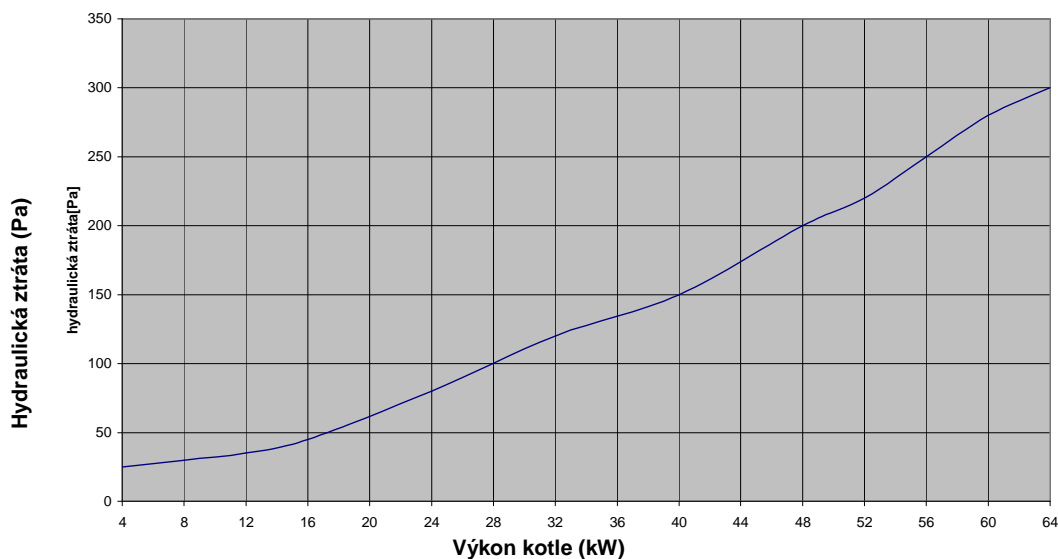
Obsah popele

max. 1,5 %

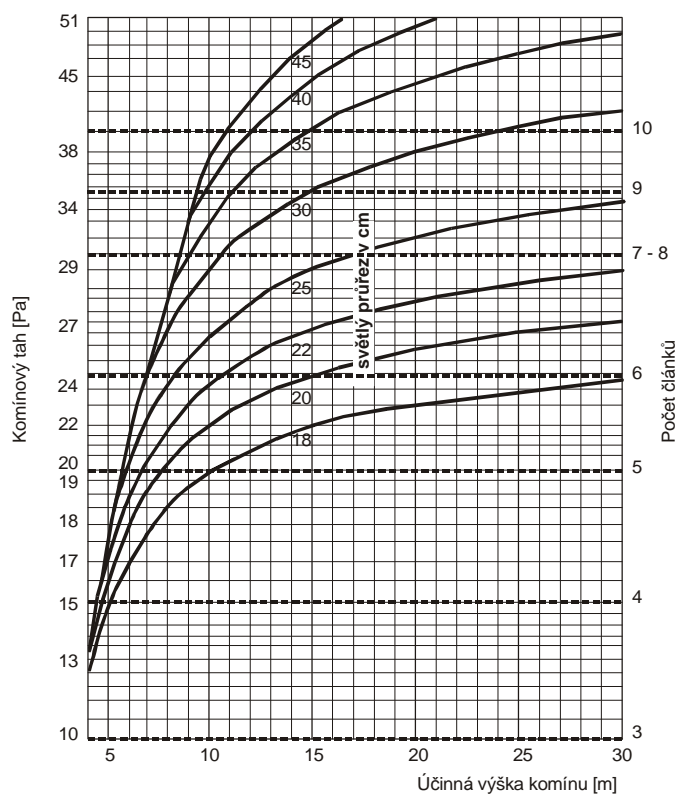
**POZOR!** Špatná kvalita paliva může výrazně negativně ovlivnit výkon a emisní parametry kotle.

**Tab. č. 3 Předepsané palivo**

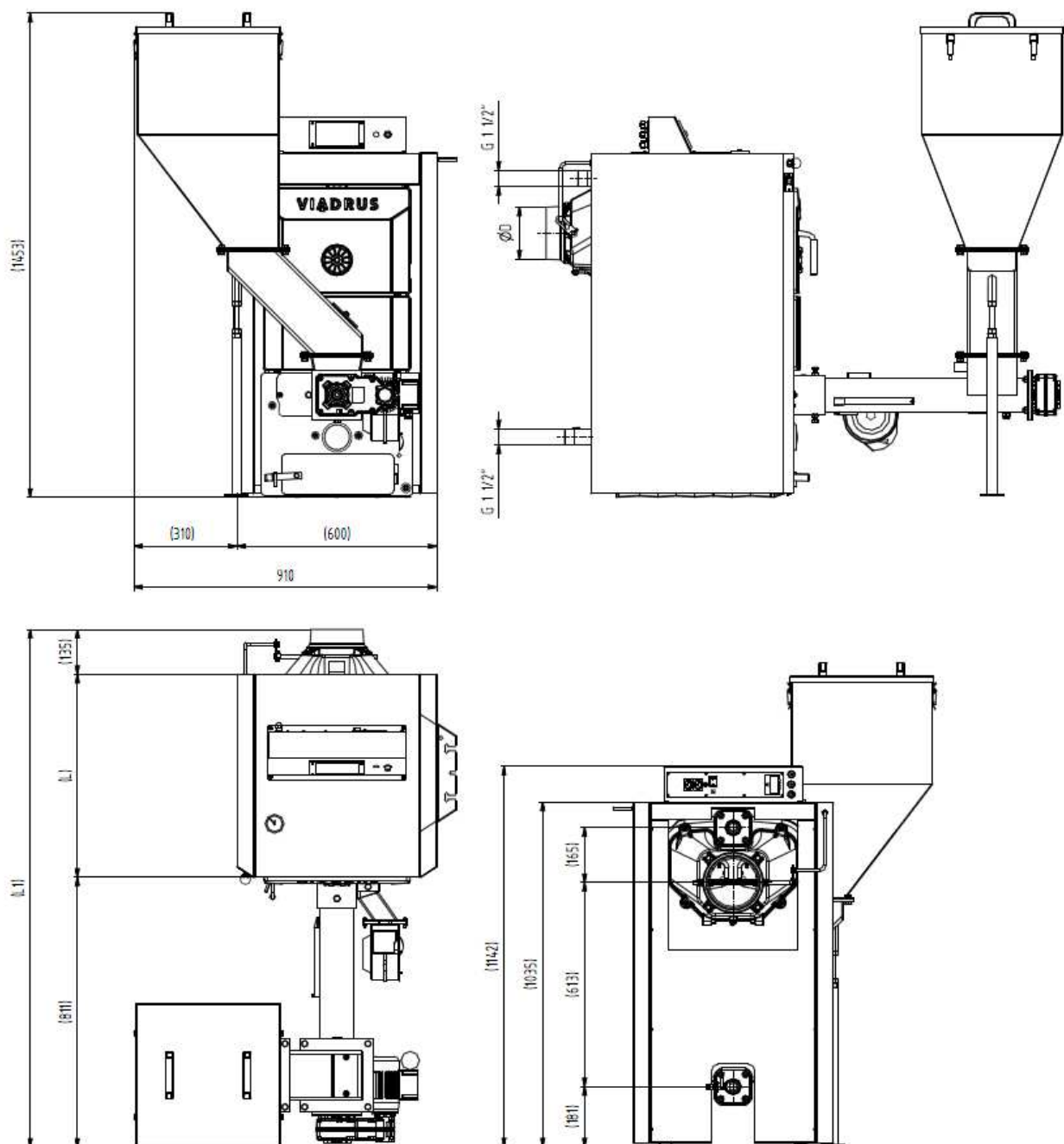
Palivo	Druh paliva	Zrnitost [mm]	Výhřevnost [MJ.kg <sup>-1</sup> ]
Biomasa	Dřevěné pelety	Ø 6 - 8	15 – 19



**Obr. č. 1** Hydraulická ztráta kotlového tělesa



**Obr. č. 2** Stanovení průměru komínu



Počet článků	5	6	7
L	609	720	831
L1	1555	1666	1777
D		156	

Obr. č. 3 Připojovací rozměry kotle HERCULES U26 P Robot

## 3 Popis

### 3.1 Konstrukce kotle

Hlavní částí kotle je litinové článkové kotlové těleso vyrobené z šedé litiny dle ČSN EN 1561, jakost 150. Tlakové části kotle odpovídají požadavkům na pevnost dle ČSN EN 303-5.

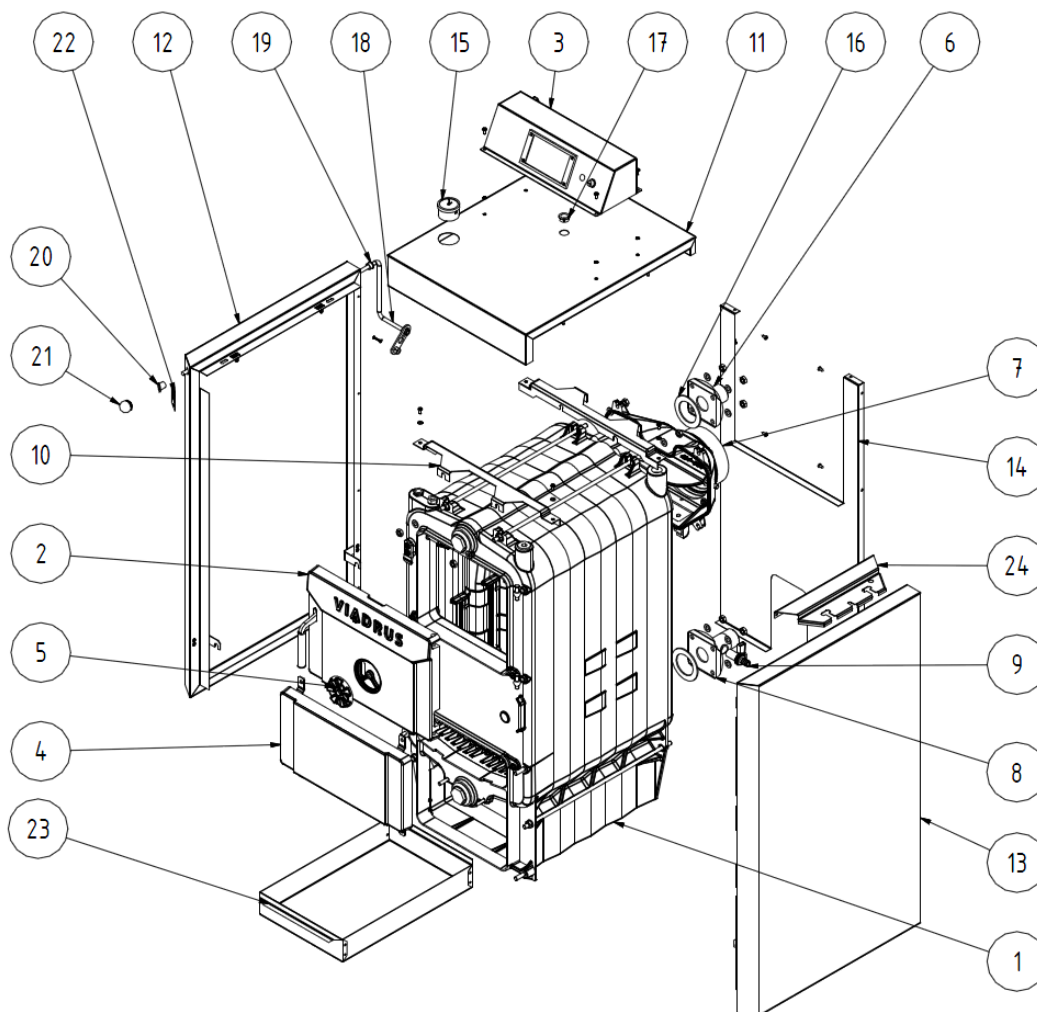
Kotlové těleso je sestaveno z článků pomocí nalisovaných kotlových vsuvek o průměru 56 mm a zajištěno kotevními šrouby. Články vytvářejí spalovací a popelníkový prostor, vodní prostor a konvekční část. Vstup a výstup topné vody je situován v zadní části kotle. Zadní článek kotle má v horní části kouřový nástavec a přírubu topné vody, v dolní části přírubu vratné vody. K přednímu článku jsou připevněna čistící dvířka.

Pod litinovým tělesem je umístěn hořák. Přisun paliva je proveden ze zásobníku šnekovým podavačem ústícím na rošt.

Pod spalovací komorou je popelníková zásuvka. Před kotle je umístěn zásobník paliva, který je napojen na podavač paliva.

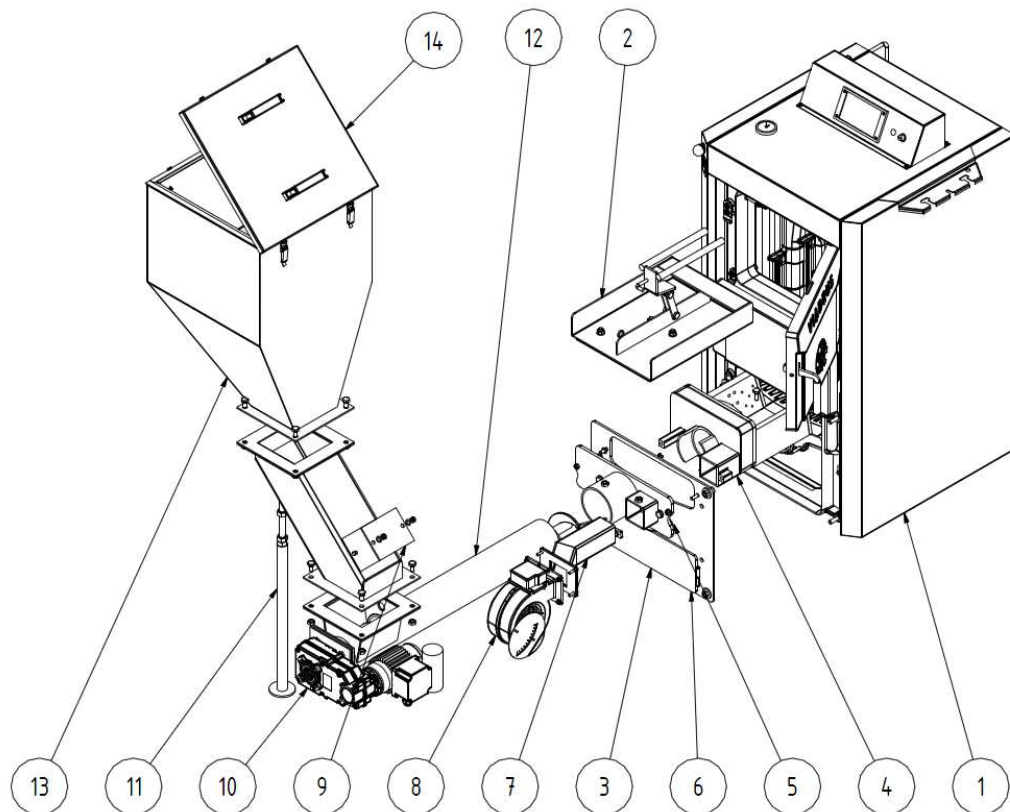
Ventilátor pro spalovací vzduch je umístěn v čelním panelu a napojen na hořák. Ventilátor je řízen řídicí jednotkou Ecomax 250R.

Celé kotlové těleso je izolováno zdravotně nezávadnou minerální izolací, která snižuje ztráty sdílením tepla do okolí. Ocelový plášť je barevně upraven kvalitním komaxitovým nástřikem.



- |                                     |                                      |
|-------------------------------------|--------------------------------------|
| 1. Těleso kotlové                   | 13. Pravý boční díl pláště s izolací |
| 2. Dvířka čistící                   | 14. Zadní díl pláště s izolací       |
| 3. Skříň ovládací                   | 15. Manometr                         |
| 4. Díl střední                      | 16. Těsnění 90x60x3                  |
| 5. Růžice vzduchová                 | 17. Průchodka                        |
| 6. Příruba topné vody               | 18. Táhlo                            |
| 7. Kouřový nástavec                 | 19. Průchodka HEYCO                  |
| 8. Příruba vratné vody              | 20. Průchodka šikmá                  |
| 9. Napouštěcí a vypouštěcí kohout   | 21. Plastová koule M10               |
| 10. Konzola snížená                 | 22. Nálepka ovládací kouřové klapky  |
| 11. Horní díl pláště s izolací      | 23. Popelník                         |
| 12. Levý boční díl pláště s izolací | 24. Držák čistícího nářadí           |

Obr. č. 4 Sestava kotle HERCULES U26 P Robot bez zásobníku



- |  |                         |
|--|-------------------------|
| 1. Kotel HERCULES U26 P Robot bez zásobníku paliva | 8. Ventilátor           |
| 2. Deflektor                                       | 9. Víko                 |
| 3. Popelníková dvířka                              | 10. Motor s převodovkou |
| 4. Hořák   | 11. Vzpěra zásobníku    |
| 5. Krycí plech čelního panelu                      | 12. Podavač paliva      |
| 6. Čelní panel                                     | 13. Zásobník            |
| 7. Hrdlo ventilátoru                               | 14. Víko zásobníku      |

**Obr. č. 5 Sestava kotle HERCULES U26 P Robot včetně zásobníku**

### 3.2 Regulační a zabezpečovací prvky

Pro zjišťování teploty topné vody a tlaku vody v otopném systému slouží manometr. Jímka čidla manometru je umístěna v horní části zadního kotlového článku

**Řídicí jednotka kotle ecoMAX250R2** slouží pro automatické ovládání činností a prvků kotle. Zpracovává údaje z čidel teploty vody, čidla proti prohoření a podle parametrů nastavených výrobcem nebo uživatelem automaticky řídí činnost kotle v požadovaných režimech.

**Tlakový ventilátor** pro spalovací vzduch je umístěn v krycím plechu čelního panelu a napojen na hořák.

**Bezpečnostní termostat** je umístěn v ovládací skříňce řídicí jednotky a slouží k zajištění otopného systému proti přehřátí. Výrobcem je nastaven na teplotu 95 °C, tj. na vyšší teplotu, než je možno nastavit požadovanou teplotu na kotli. Při vypnutí bezpečnostního termostatu se deblokace musí provést manuálně. Bezpečnostní termostat lze zapnout až po poklesu teploty pod nastavenou hodnotu. Vyšroubujeme černou krytku bezpečnostního termostatu a vhodným předmětem stlačíme tlačítko. Vypnutí bezpečnostního termostatu je signalizováno rozsvícením oranžové kontrolky na přední části ovládacího panelu.

V případě opakovaného vypnutí bezpečnostního termostatu je nutno kotel odstavit z provozu a zjistit příčinu opakovaného přehřátí kotle.

**Kouřová klapka** kouřového nástavce reguluje výstup množství spalin z kotle do komína. Ovládá se rukojetí s táhlem v horní levé části kotle vedle čistících dvířek.

#### **Teplotní čidlo na podavači paliva**

Objeví-li se na teplotním čidle teplota nastavená v parametru limit prohořívání, dojde ke zrychlenému podávání paliva, aby došlo k posunutí hořícího paliva do hořáku. Při poklesu teploty pod nastavenou hodnotu minus hystereze se kotel vrátí do původního režimu. Toto zabezpečení pracuje pouze tehdy, je-li kotel napájen elektrickou energií.

Jímka čidla podavače paliva je umístěna ve spodní části podavače paliva.

#### **Havarijní hasicí zařízení**

Dojde-li k prohoření paliva do podavače (teplota na podavači dosáhne 95 °C), ventil BVTS (TS 130, STS 20) otevře přívod vody do násypky a dojde k uhašení hořícího paliva a po poklesu teploty na čidle o 6 °C k zavření přívodu vody.

## 4 Umístění a instalace

### 4.1 Předpisy a směrnice

Kotel na pevná paliva smí instalovat podnik s platným oprávněním provádět jeho instalaci a údržbu. Na instalaci musí být zpracován projekt dle platných předpisů. Před instalací kotle na starší otopný systém musí instalační fy provést propláchnutí (vyčištění) celého systému. **Otopný systém musí být napuštěn vodou, která splňuje požadavky ČSN 07 7401 a zejména její tvrdost nesmí přesáhnout požadované parametry.**

Tab. č. 4

Doporučené hodnoty		
Tvrdost	mmol/l	1
Ca <sup>2+</sup>	mmol/l	0,3
koncentrace celkového Fe + Mn	mg/l	(0,3)*

\*) doporučená hodnota

#### **POZOR!!! Výrobce nedoporučuje použití nemrznoucí směsi.**

**V případě zareagování dvoucestného bezpečnostního zařízení, kdy může dojít k dopuštění vody, která neodpovídá ČSN 077401 je nutno upravit vodu v systému tak, aby této normě opět odpovídala.**

#### **a) k otopné soustavě**

ČSN 06 0310

Tepelné soustavy v budovách – Projektování a montáž

ČSN 06 0830

Tepelné soustavy v budovách – Zabezpečovací zařízení

ČSN 07 7401

Voda a pára pro tepelná energetická zařízení s pracovním tlakem páry do 8 MPa

ČSN EN 303-5

Kotle pro ústřední vytápění - Část 5: Kotle pro ústřední vytápění na pevná paliva, s ruční a samočinnou dodávkou, o jmenovitém tepelném výkonu nejvýše 500 kW - terminologie, požadavky, zkoušení a značení.

#### **b) na komín**

ČSN 73 4201

Navrhování komínů a kouřovodů

#### **c) vzhledem k požárním předpisům**

ČSN 06 1008

Požární bezpečnost tepelných zařízení.

ČSN EN 13 501-1+A1

Požární klasifikace stavebních výrobků a konstrukcí staveb - Část 1: Klasifikace podle výsledků zkoušek reakce na oheň.

#### **d) k elektrické síti**

ČSN 33 0165

Elektrotechnické předpisy. Značení vodičů barvami nebo číslicemi. Prováděcí ustanovení.

ČSN 33 1500

Elektrotechnické předpisy. Revize elektrických zařízení.

ČSN 33 2000-1 ed. 2

Elektrické instalace nízkého napětí - Část 1: Základní hlediska, stanovení základních charakteristik, definice

ČSN 33 2000-4-41 ed. 2

Elektrické instalace nízkého napětí - Část 4-41: Ochranná opatření pro zajištění bezpečnosti - Ochrana před úrazem elektrickým proudem

ČSN 33 2000-5-51 ed. 3

Elektrické instalace nízkého napětí - Část 5-51: Výběr a stavba elektrických zařízení - Všeobecné předpisy

ČSN 33 2130 ed. 2

Elektrické instalace nízkého napětí - Vnitřní elektrické rozvody

ČSN 33 2180

Elektrotechnické předpisy. Připojování elektrických přístrojů a spotřebičů.

ČSN 34 0350 ed. 2

Bezpečnostní požadavky na pohyblivé přívody a šňůrová vedení

ČSN EN 60079-10-1

Výbušné atmosféry – Část 10-1: Určování nebezpečných prostorů – Výbušné plynné atmosféry

ČSN EN 60 079-14 ed.2

Elektrotechnická zařízení pro výbušnou plynnou atmosféru - část 14: Elektrické instalace v nebezpečných prostorech (jiných než důlních).

ČSN EN 60079-14 ed.3

Výbušné atmosféry – Část 14: Návrh, výběr a zřizování elektrických instalací.

ČSN EN 60252-1 ed. 2

Kondenzátory pro střídavé motory – Část 1: Všeobecně – Provedení, zkoušení, dimenzování – Bezpečnostní požadavky – Pokyny pro montáž a provoz.

ČSN EN 60335-1 ed.2

Elektrické spotřebiče pro domácnost a podobné účely – Bezpečnost – Část 1: Všeobecné požadavky.

ČSN EN 60335-2-102

Elektrické spotřebiče pro domácnost a podobné účely – Bezpečnost – Část 2-102: Zvláštní požadavky na spotřebiče spalující plynná, ropná a pevná paliva obsahující elektrické spoje.

ČSN EN 60445 ed. 4

Základní a bezpečnostní zásady pro rozhraní člověk-stroj, značení a identifikaci - Identifikace svorek předmětů, konců vodičů a vodičů

ČSN EN 61000-6-3 ed. 2

Elektromagnetická kompatibilita (EMC) – Část 6-3: Kmenové normy – Emise – Prostředí obytné, obchodní a lehkého průmyslu.

ČSN EN 61000-3-2 ed. 3

Elektromagnetická kompatibilita (EMC) - Část 3-2: Meze – Meze pro emise proudu harmonických (zařízení se vstupním fázovým proudem <= 16 A).

ČSN EN 61000-3-3 ed. 2 (ed. 3)

Elektromagnetická kompatibilita (EMC) – Část 3-3: Meze – Omezování změn napětí, kolísání napětí a flikru v rozvodných sítích nízkého napětí pro zařízení se jmenovitým fázovým proudem <= 16 A, které není předmětem podmíněného připojení.

#### **e) k soustavě pro ohřev TV**

ČSN 06 0320

Tepelné soustavy v budovách – Příprava teplé vody – Navrhování a projektování.

ČSN 06 0830

Tepelné soustavy v budovách – Zabezpečovací zařízení.

ČSN 75 5409

Vnitřní vodovody



## 4.2 Možnosti umístění

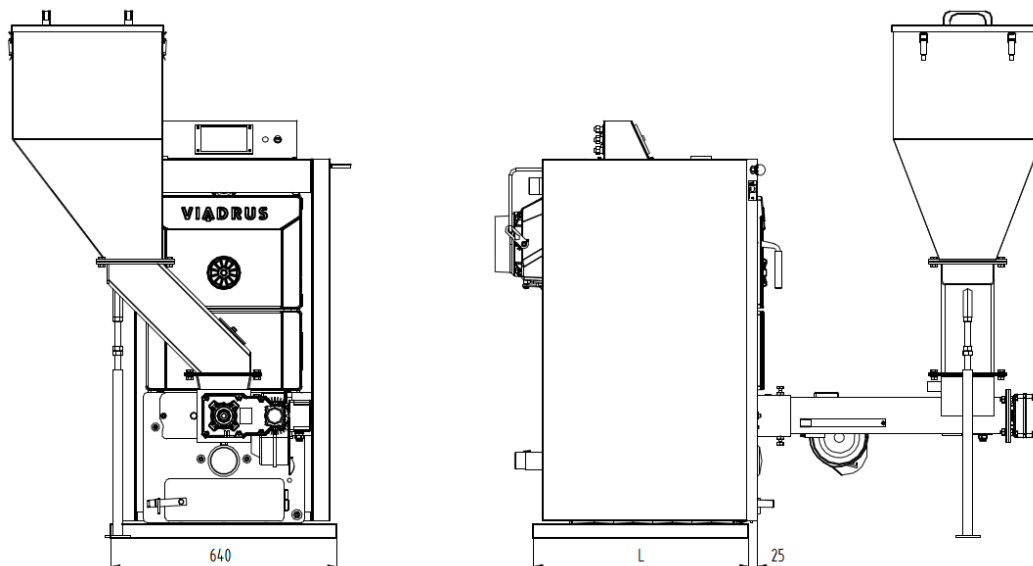
Umístění kotle v obytném prostoru (včetně chodeb) je zakázáno!

Při instalaci a užívání kotle musí být dodrženy všechny požadavky ČSN 06 1008.

Do místnosti, kde bude kotel instalován, musí být zajištěn trvalý přívod vzduchu pro spalování a větrání.

**Umístění kotle vzhledem k požárním předpisům:**

- Umístění na podlaze z nehořlavého materiálu (obr. č. 6)
  - kotel postavit na nehořlavou podložku přesahující půdorys kotle na stranách o 20 mm a pouze na hloubku kotlového tělesa;
  - je-li kotel umístěn ve sklepě, doporučujeme jej umístit na podezdívku vysokou minimálně 50 mm;
  - kotel se umístí do středu podstavce.



počet článků	5	6	7
L [mm]	609	720	831

Obr. č. 6 Rozměry podezdívky

- Bezpečná vzdálenost od hořlavých hmot
  - při instalaci i při provozu kotle je nutno dodržovat bezpečnou vzdálenost 200 mm od hořlavých hmot stupně hořlavosti A1, A2, B a C (D);
  - pro lehce hořlavé hmoty stupně hořlavosti E (F), které rychle hoří a hoří samy i po odstranění zdroje zapálení (např. papír, lepenka, kartón, asfaltové a dehtové lepenky, dřevo a dřevotřískové desky, plastické hmoty, podlahové krytiny) se bezpečná vzdálenost zdvojnásobuje, tzn. na 400 mm;
  - bezpečnou vzdálenost je nutné zdvojnásobit také v případě, kdy třída reakce na oheň není prokázána.

Tab. č. 5 Třída reakce na oheň

Třída reakce na oheň	Příklady stavebních hmot a výrobků zařazené do třídy reakce na oheň (výběr z ČSN EN 13 501-1+A1)
<b>A1</b> – nehořlavé	žula, pískovec, betony, cihly, keramické obkládačky, malty, protipožární omítky,...
<b>A2</b> – nesnadno hořlavé	akumin, izumin, heraklit, lignos, desky a čedičové plsti, desky ze skelných vláken,...
<b>B</b> – těžce hořlavé	dřevo bukové, dubové, desky hobrex, překližky, werzalit, umakart, sirkolit,...
<b>C (D)</b> – středně hořlavé	dřevo borové, modřínové, smrkové, dřevotřískové a korkové desky, pryžové podlahoviny,...
<b>E (F)</b> – lehce hořlavé	asfaltová lepenka, dřevotřískové desky, celulózové hmoty, polyuretan, polystyrén, polyethylen, PVC,...

**Umístění kotle vzhledem k potřebnému manipulačnímu prostoru:**

- základní prostředí AA5/AB5 dle ČSN 33 2000-1 ed. 2;
- minimální vzdálenost mezi zadní částí kotle a stěnou 400 mm;
- před zásobníkem paliva musí být ponechána mezera min. 1000 mm pro případ vyjmutí podávacího šneku;
- min. vzdálenost od boční stěny kotle 100 mm;
- nad kotlem alespoň 450 mm.

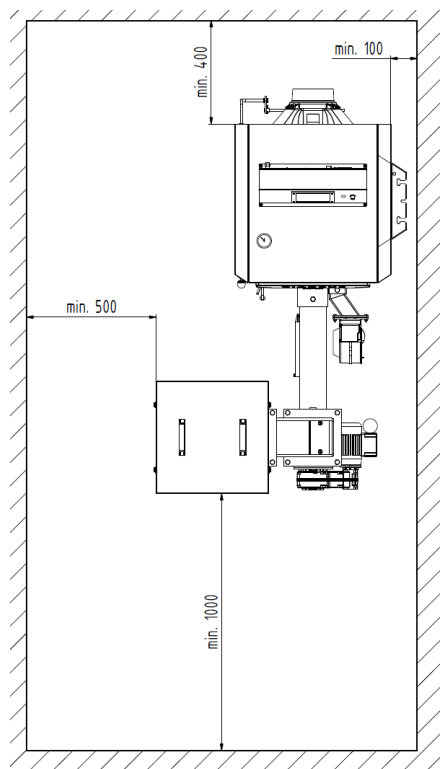
**Umístění kotle vzhledem k elektr. síti:**

- kotel musí být umístěn tak, aby vidlice v zásuvce (230 V/50 Hz) byla vždy přístupná.

**Umístění paliva:**

- pro správné spalování v kotli je nutno používat palivo suché.** Výrobce doporučuje skladovat palivo ve sklepních prostorech nebo minimálně pod přístřeším;
- je vyloučeno palivo ukládat před a za kotel, skladovat ho vedle kotle ve vzdálenosti menší než 400 mm;
- výrobce doporučuje dodržovat vzdálenost mezi kotlem a palivem min. 1 000 mm nebo umístit palivo do jiné místnosti, než je instalován kotel.

Do místnosti, kde bude kotel instalován, musí být zajištěn trvalý přívod vzduchu pro spalování a větrání.



Obr. č. 7 Umístění kotlů v kotelně

Tab. č. 6 Spotřeba vzduchu kotle

počet článků		5	6	7
spotřeba vzduchu	[m <sup>3</sup> .h <sup>-1</sup> ]	75	90	110

**UPOZORNĚNÍ:** Při napojení kotle na otopný systém musí být v nejnižším místě a co nejbližší kotle umístěn napouštěcí a vypouštěcí kohout.

## 5 Dodávka a montáž

### 5.1 Dodávka a příslušenství

Kotel je dodáván dle objednávky tak, že na paletě je umístěno kompletní kotlové těleso, na boku je uchycen zabalený plášť kotle. Příslušenství je uloženo uvnitř kotlového tělesa, přístupné po otevření čistících dvířek. Zásobník paliva včetně sestavy podavače paliva je umístěn na druhé paletě. Kotel je zabalen do přepravního obalu a během dopravy se nesmí překlápět.

#### Standardní dodávka kotle:

- kotlové těleso na paletě o příslušném počtu článků
- balíček u kotle
  - násada 1 ks
  - hák na škvárování 1 ks
  - táhlo ovládacího mechanismu 1 ks
  - kotlový štítek 1 ks
  - obchodně-technická dokumentace kotle 1 ks
- přestavbová sada U26 P
  - hořák U26 P Robot 1 ks
  - čelní panel 1 ks
  - těleso podavače s elektromotorem, šnekovou hřídelí 1 ks
  - vzpěra zásobníku 1 ks
  - tyč závitová zásobníku 1 ks
  - zásobník s víkem 1 ks
  - krycí plech čelního panelu 1 ks
  - ventilátor se škrticí klapkou 1 ks
  - hrdlo ventilátoru 1 ks
  - deflektor 1 ks
  - tmel kotlový - tuba 310 ml 1 ks
  - balíček přestavbové sady 1 ks
    - matice M16 10 ks
    - matice M10 10 ks
    - podložka 10,5 2 ks
    - podložka 10,5 2 ks
    - šroub M10x40 11 ks
    - šroub M10x25 5 ks
    - podložka 8,4 2 ks
    - podložka 8,4 velkoplošná 5 ks

- matice M8	1 ks
- šroub M5x10	1 ks
- šroub M8x30	2 ks
- šroub M10x30	4 ks
- šroub M6x20	4 ks
- matice M6	4 ks
- podložka 6,4	1 ks
- plech distanční	1 ks
• balíček příslušenství	
- průchodka šikmá	1 ks
- průchodka táhla	1 ks
- koule plastová M10	1 ks
- příruba topné vody se závitem	1 ks
- příruba vratné vody se závitem	1 ks
- manipulační klíč	1 ks
- kotlový kartáč	1 ks
- hrot pro bodec	1 ks
- termostatický ventil BVTS (fa Danfoss) nebo TS 130 (fa Honeywell) nebo STS 20 (fa Watts)	1 ks
- závlačka 2,5 x 32	1 ks
- nálepka pro signalizaci kouřové klapky	1 ks
- manometr	1 ks
- zátka pro kotlová tělesa G 1/2"	1 ks
- podložka 10,5	12 ks
- matice M5	12 ks
- těsnění 60 x 48 x 2	1 ks
- těsnění 90 x 60 x 3	2 ks
- napouštěcí a vypouštěcí kohout	1 ks
- páčka ovládacího mechanismu	1 ks
- spojovací materiál pro pláště	
- trn spojovací	4 ks
- úchytka pérová	4 ks
- samořezný šroub 4,8 x 13	10 ks
- šroub M5 x 12	4 ks
- podložka 6,4	4 ks
• plášť kotlového tělesa příslušné velikosti včetně izolace, popelníku	
• balíček elektro příslušenství kotle	
- ovládací skříň s řídicí jednotkou ecoMAX250R2	1 ks
- šroub M5 x 12	4 ks
- podložka 5,3 (vějířovitá)	8 ks
- průchodka PR 22,2	1 ks
- kabelová příchytka	4 ks
- matice M5	4 ks
- konektor dvoupólový ST/2S	1 ks
- kabel pro čerpadlo ÚT a TV	2 ks
- stahovací pásek L=160 mm	5 ks
- čidlo TV - CT4 (6 m)	1 ks

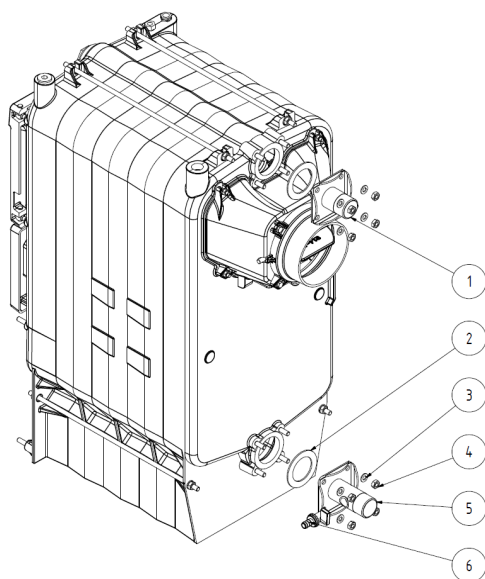
#### **Příslušenství dodávané na přání:**

• termostatický ventil (plnicí ventil) - řada VTC312 (vnější závit) od fa ESBE (minimální teplota vratné vody 45 °C) 5 - 6 čl.	1 ks
• termostatický ventil (plnicí ventil) - řada VTC512 (vnější závit) od fa ESBE (minimální teplota vratné vody 50 °C) 7 čl.	1 ks
• tlakoměr - typ 50, zadní připojení	1 ks
• teploměr - typ 63, zadní připojení	1 ks
• pojišťovací ventil 1/2"	1 ks
• přetlakový ventil 51 (2,8 bar)	1 ks
• zátka 3/4"	1 ks

**Vybavení kotle objednávané jako "příslušenství dodávané na přání" není zahrnuto v základní ceně kotle.**

## 5.2 Postup montáže

### 5.2.1 Instalace kotlového tělesa



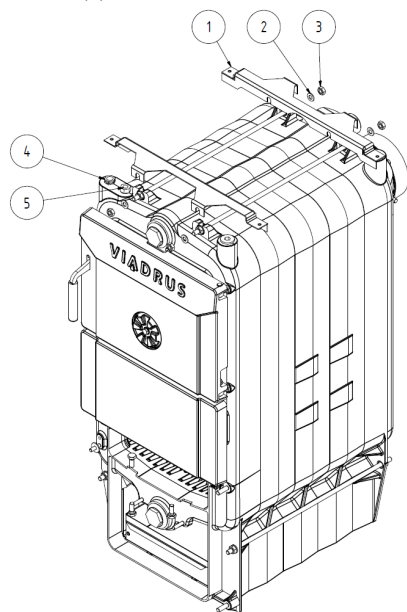
1. Příruba topné vody
2. Těsnění  $\phi$  90 x 60 x 3
3. Podložka 10,5
4. Matice M10
5. Příruba vratné vody
6. Napouštěcí a vypouštěcí kohout

Obr. č. 8 Instalace kotlového tělesa

1. Ustavit kotlové těleso na podezdívku (podložku).
2. Mezi přírubu topné vody (1) a kotel vložít těsnění  $\phi$  90 x 60 x 30 (2), poté namontovat pomocí 4 ks matic M10 (4) a 4 ks podložek 10,5 (3) ke kotli. (dle dispozic kotelny). Výstup topné vody propojit s topným systémem.
3. Mezi přírubu vratné vody (5) a kotel vložít těsnění  $\phi$  90 x 60 x 30, poté namontovat pomocí 4 ks matic M10 a 4 ks podložek 10,5 ke kotli. Spodní výstup vratné vody propojit s topným systémem.
4. Namontovat napouštěcí a vypouštěcí kohout (6) do příruby vratné vody (5).
5. Na kouřový nástavec nasadit kouřovou rouru a zasunout do komínového otvoru. Průměr kouřové roury je 160 mm.
6. Otvor se závitem JS 6/4" v předním článku zaslepit zátkou JS 6/4". Pod zátku umístit těsnění  $\phi$  60 x 48 x 2.
7. Doporučuje se použít uzavírací ventily na vstup a výstup topné vody, jelikož bez těchto ventilů bude nutno při čištění filtru teplotního média vypustit celý systém.

### 5.2.2 Montáž pláště a ovládací skřínky

1. Vymount pláště z kartónového obalu.
2. Dle obr. č. 9 nasadit na závity horních kotevnic šroubů 2 ks snížené konzoly (1) a přišroubovat je pomocí 4 ks matic M10 (3) a 4 ks podložek 10,5 (2).

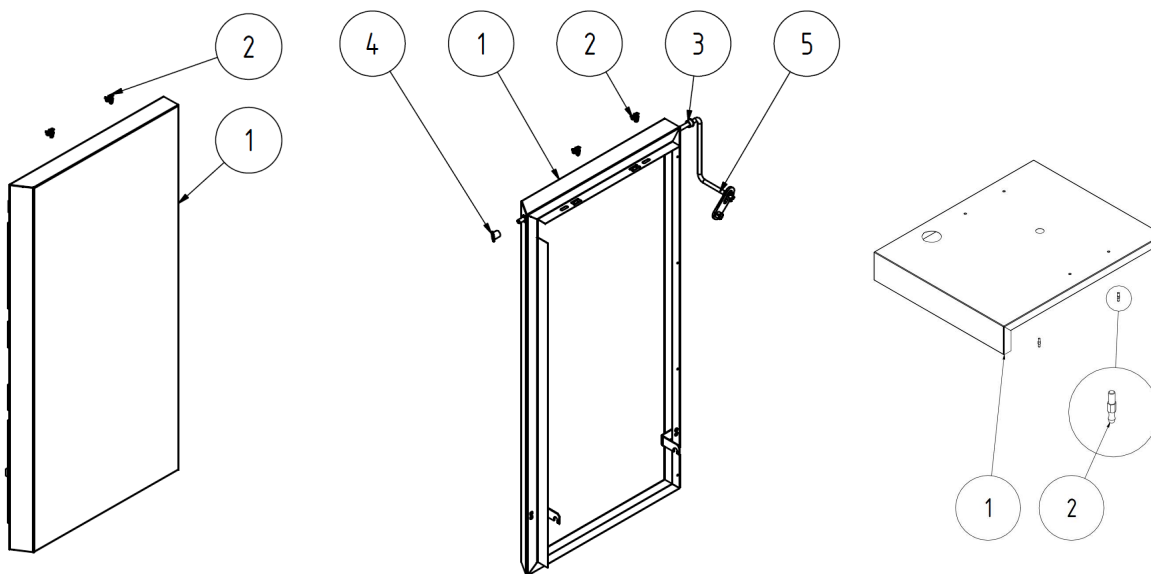


1. Konzola snížená (2 ks)
2. Podložka 10,5
3. Matice M10
4. Jímka pro teploměr
5. Jímka manometru

Obr. č. 9 Montáž konzol pláště

3. Dle obr. č. 10 osadit pravý boční díl pláště (1) 2 ks pérovými úchytkami (2), pak vložít izolaci. Dle obr. č. 13 nasadit plášť na spodní kotevní šrouby a horní část spojit se sníženými konzolami pomocí 2 ks šroubů M5 x12 a 2 ks podložek 6,4.
4. Dle obr. č. 11 osadit levý boční díl pláště (1) 2 ks pérovými úchytkami (2), vložít průchodky (3, 4), pak vsunout táhlo ovládací kouřové klapky (5) a vložít izolaci. Dle obr. č. 13 nasadit plášť na spodní kotevní šrouby a horní část spojit se sníženými konzolami pomocí 2 ks šroubů M5 x12 a 2 ks podložek 6,4.

5. Dle obr. č. 13 osadit zadní díl pláště (10) izolaci a přišroubovat ho k bočním dílům pláště pomocí šroubů ST 4,2 x 9,5 (11).
6. Dle obr. č. 12 osadit horní díl pláště (1) 4 ks spojovacích trnů (2), a dle obr. č. 13 vložit manometr (8).
7. Dle obr. č. 9 zasunout čidlo teploty do jímky pro teplotu (4) a čidlo manometru zašroubovat do jímky pro manometr (5).
8. Do horního dílu pláště (5) vložit izolaci a nasadit ho na boční díly pláště (1, 2).
9. Dle obr. č. 13 přišroubovat zadní díl pláště (6) k hornímu dílu pláště (5) pomocí 2 ks šroubů ST 4,8 x 13 (7).
10. Dle elektroschématu (viz kap. 5.2.8) a obr. č. 14 zapojit vodiče do ovládací skřínky a poté je doporučujeme upevnit pomocí kabelových příchytek k levé boční straně pláště (obr. č. 15).
11. Dle obr. č. 13 našroubovat na horní díl pláště ovládací skříň (9) pomocí 4 ks podložek 5,3 (11) a 4 ks šroubů M5 x 12 (12).
12. Do kotle vložit popelník (10).



1. Boční díl pláště
2. Úchytka pérová

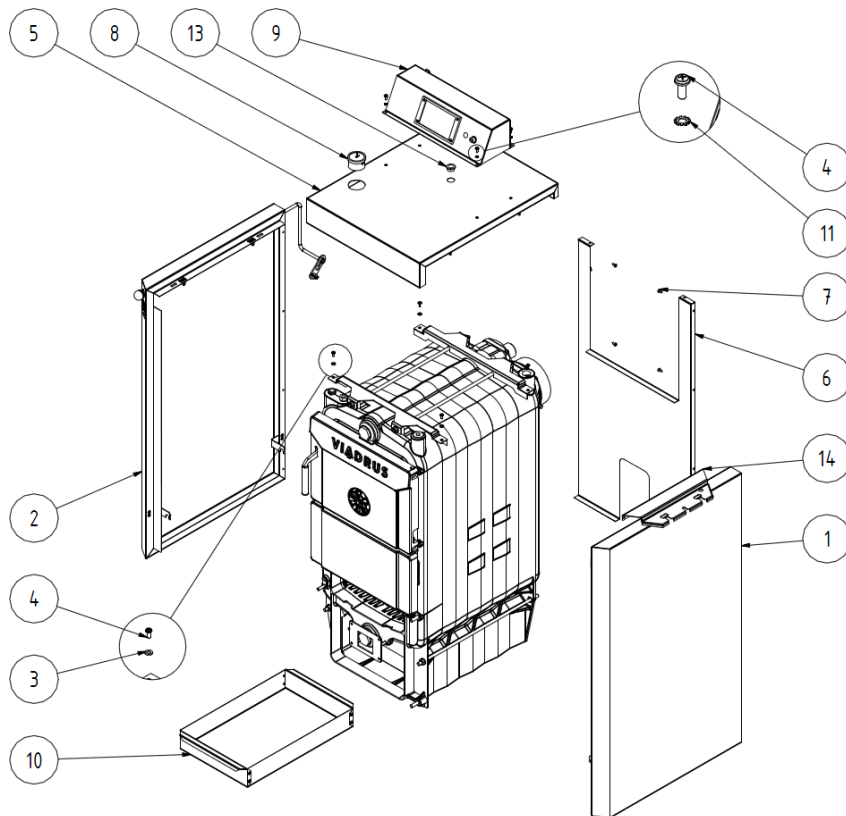
1. Boční díl pláště
2. Úchytka pérová
3. Průchodka HEYCO
4. Průchodka šikmá
5. Táhlo ovládání kouřové klapky

1. Horní díl pláště
2. Spojovací trn

Obr. č. 10 Právý boční díl pláště

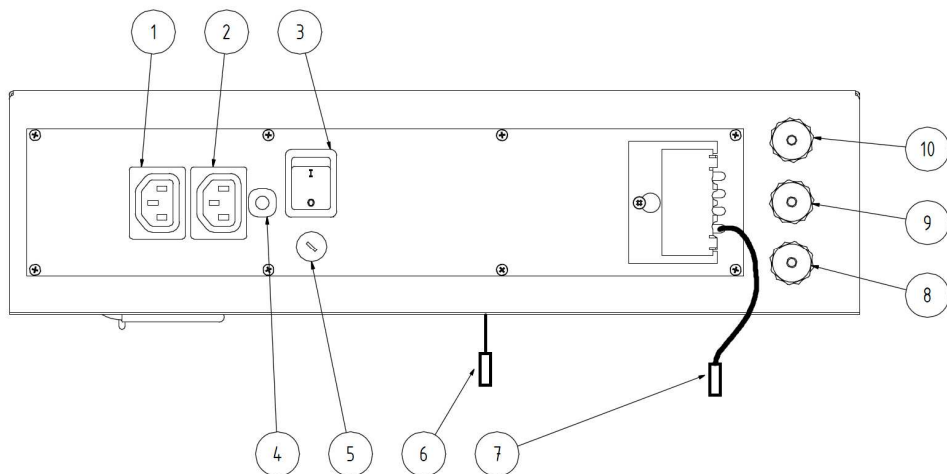
Obr. č. 11 Levý boční díl pláště

Obr. č. 12 Horní díl pláště kotle



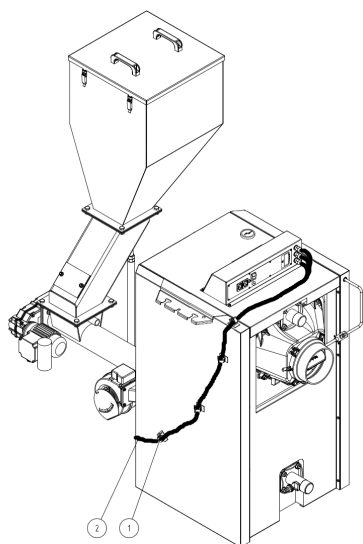
1. Manometr
2. Skříň ovládací
3. Popelník
4. Podložka 5,3
5. Šroub M5 x 12
6. Průchodka
7. Držák čistícího náradí
8. Právý boční díl pláště
9. Levý boční díl pláště
10. Podložka 5,3
11. Šroub M5 x 12
12. Horní díl pláště
13. Zadní díl pláště
14. Šroub ST 4,8 x 13

Obr. č. 13 Opláštění kotle



- |  |   |
|--|---|
| 1. Konektor pro připojení čerpadla kotle UT        | 6. Čidlo teploty výstupu kotle B2 (kabel WL 10) |
| 2. Konektor pro připojení čerpadla teplé vody (TV) | 7. Čidlo teploty podavače paliva B5 (kabel WL9) |
| 3. Hlavní vypínač                                  | 8. Motor podavače paliva M1 (Kabel WL2)         |
| 4. Přívod 230 V/50 Hz                              | 9. Ventilátor MV1 (Kabel WL 3)                  |
| 5. Pojistka 6,3 A                                  | 10. Pokojový termostat (kabel WL 4)             |

Obr. č. 14 Popis zadního dílu ovládací skříně

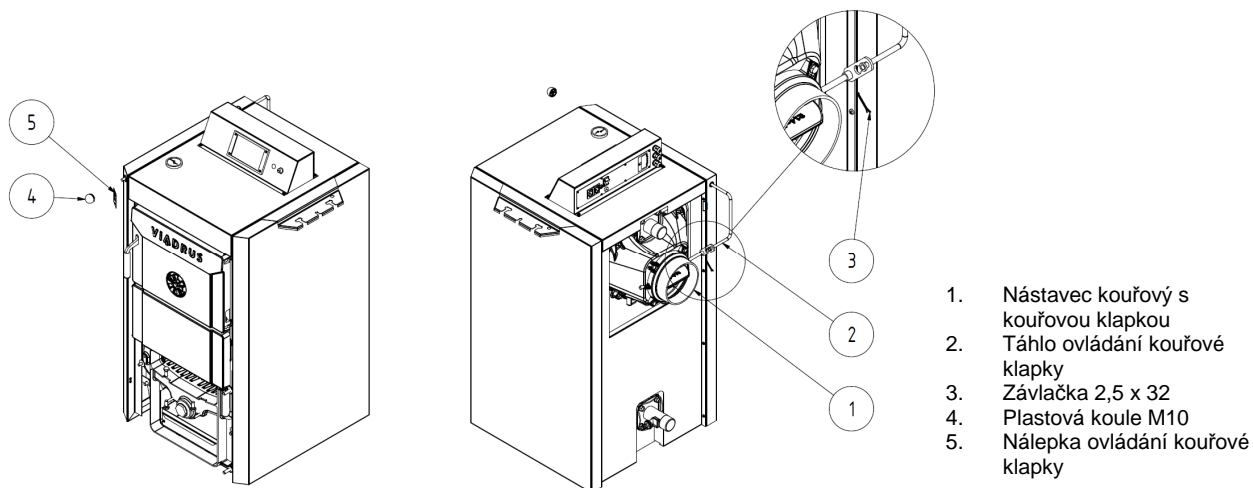


1. Kabelová příchytka
2. Kabely

Obr. č. 15 Doporučené umístění kabelových příchetek

Upozornění! Kabely nesmí přijít do styku s horkými částmi kotle.

### 5.2.3 Montáž táhla ovládání kouřové klapky



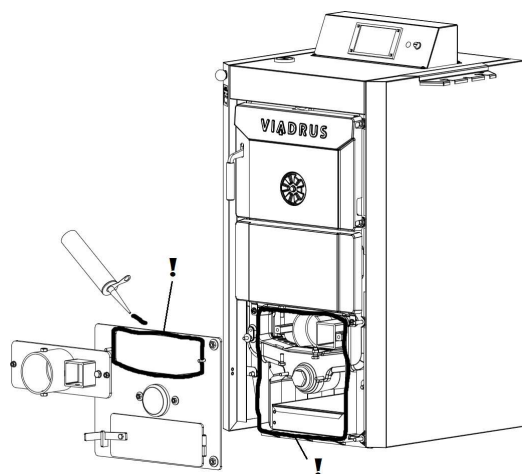
1. Nástavec kouřový s kouřovou klapkou
2. Táhlo ovládání kouřové klapky
3. Závlačka 2,5 x 32
4. Plastová koule M10
5. Nálepka ovládání kouřové klapky

Obr. č. 16 Ovládání kouřové klapky

1. Dle obr. č. 16 zkompletovat ovládání kouřové klapky.
2. Táhlo ovládání kouřové klapky (2) připevnit ke kouřové klapce (1) pomocí závlačky 2,5 x 32 (3).
3. Na přední část táhla našroubovat plastovou kouli M10 (4).
4. Nalepit nálepku ovládání kouřové klapky.

## 5.2.4 Montáž zásobníku paliva

### 5.2.4.1 Montáž čelního panelu a hořáku

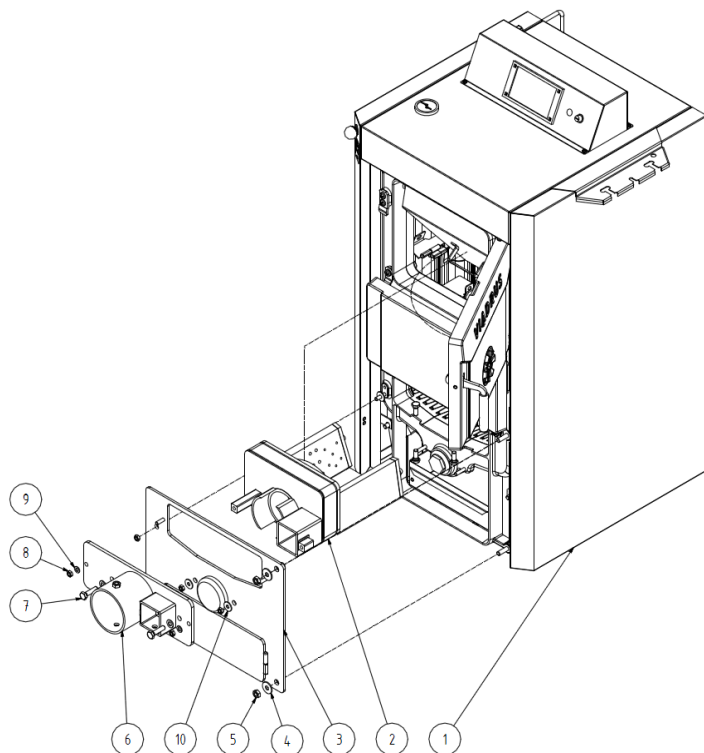


Na vyznačené místo nanést kotlový tmel. Je nutné zajistit těsnost mezi čelním panelem, krycím plechem a kotlem.

**Obr. č. 17 Tmelení čelního panelu**

1. Přes čistící dvířka vložit hořák (2) do kotle tak, aby byl umístěn v přední části kotle.
2. Na šrouby v kotlovém tělese nasunout čelní panel (3) a přišroubovat jej na pravé straně pomocí 2 ks matic M10 (5) a 2 ks podložek 10,5 (4). Na levé straně čelní panel přišroubovat pomocí 1 ks matice M8 (8) a 1 ks podložky 8,4 (9). Ve středové části jej přišroubovat pomocí 2 ks matic M8 a 2 ks podložek velkoplošných 8,4 (10).
3. Krycí plech čelního panelu (6) nasunout na šrouby čelního panelu a zajistit jej pomocí 2 ks matic M8 (8) a podložek 8,4 (9). Poté krycí plech pomocí 2 ks šroubů M10 x 40 (7) a 2 ks velkoplošných podložek 10,5 (4) přišroubovat k hořáku (2).

**Upozornění:** Matice dotáhnout až po vložení podavače s hrdlem ventilátoru.

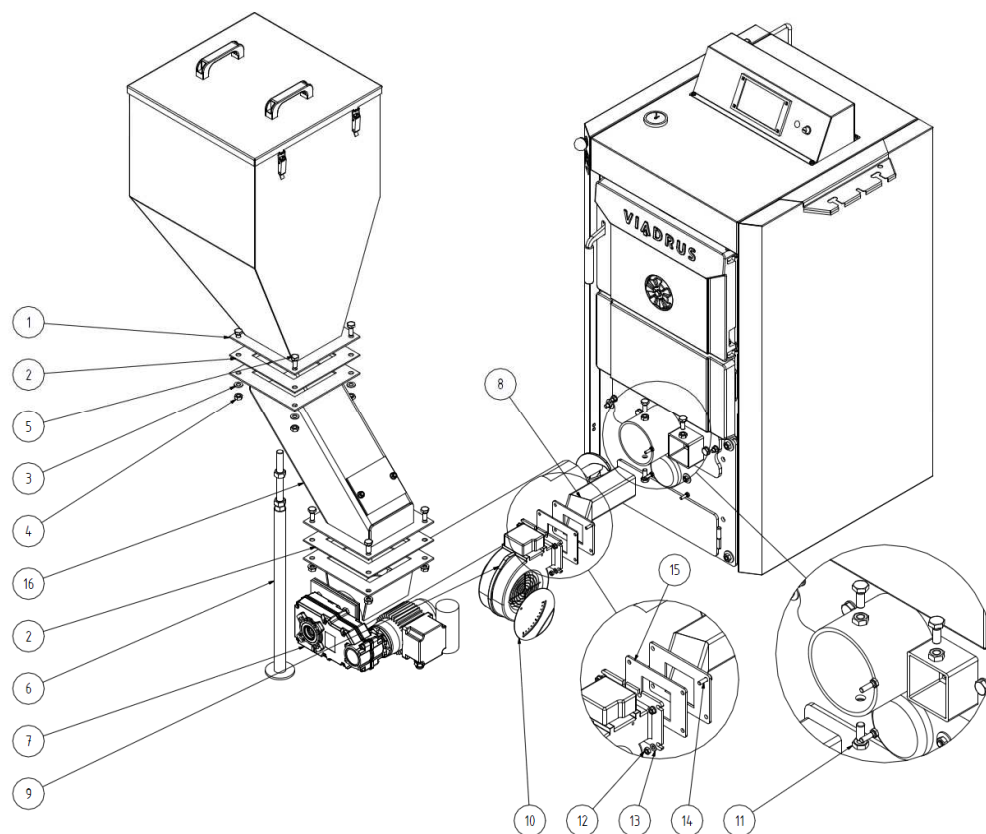


1. Kotel
2. Hořák
3. Čelní panel
4. Podložka 10,5 velkoplošná
5. Matice M10
6. Krycí plech čelního panelu
7. Šroub M10 x 40
8. Matice M8
9. Podložka 8,4
10. Podložka velkoplošná 8,4

**Obr. č. 18 Montáž čelního panelu a hořáku ke kotli**

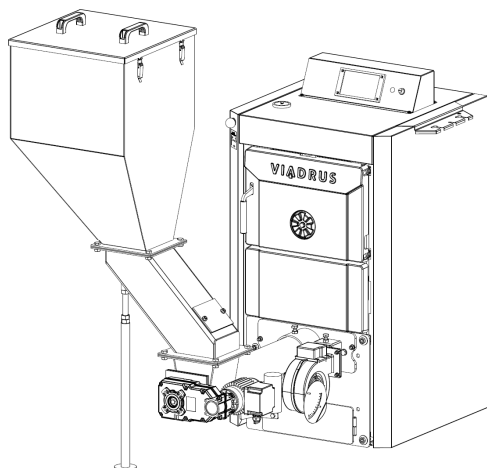
### 5.2.4.2 Montáž podavače a zásobníku paliva

1. Podavač paliva (7) vsunut do čelního panelu tak, aby se jeho konec dotýkal přední strany hořáku. Zajistit jej proti posuvu pomocí 2 ks šroubů M10 x 25 (11). Nutno zatmelit obvod tuby podavače vůči přírubě podavače, do kterého se vkládá, aby nedocházelo k přísávání vzduchu.
2. Ventilátor (9) vč. těsnění (15) přišroubovat k hrdlu ventilátoru hořáku (8) pomocí 4 ks šroubů M6 x 16 (14), 4 ks matic M6 (12) a 4 ks podložek 6,4 (13).
3. Hrdlo s namontovaným ventilátorem nasunout do čelního panelu (hrdlo ventilátoru musí být zcela zasunuto) a zajistit je ve spodní části pomocí 1 ks šroubu M10 x 25 (11).
4. Dotáhnout matice čelního panelu (viz kap. 5.4.2.1) a krycího plechu čelního panelu.
5. K podavači paliva přišroubovat šachtu zásobníku (16) vč. těsnění (2) a následně vzpěru zásobníku (6).
6. Upravit výšku vzpěry zásobníku (6) tak, aby byl podavač paliva ve vodorovné poloze.
7. Na podavač paliva (7) namontovat zásobník s víkem (1) vč. těsnění zásobníku (2) pomocí 4 ks šroubů M10 x 20 (5), 4 ks matic M10 (4) a 4 ks podložek 10,5 (3).



- |                      |                         |
|----------------------|-------------------------|
| 1. Zásobník s víkem  | 9. Ventilátor           |
| 2. Těsnění zásobníku | 10. Škrticí klapka      |
| 3. Podložka 10,5     | 11. Šroub M10 x 25      |
| 4. Matice M10        | 12. Matice M6           |
| 5. Šroub M10 x 20    | 13. Podložka 6,4        |
| 6. Vzpěra zásobníku  | 14. Šroub M6 x 16       |
| 7. Podavač paliva    | 15. Těsnění ventilátoru |
| 8. Hrdlo ventilátoru | 16. Šachta zásobníku    |

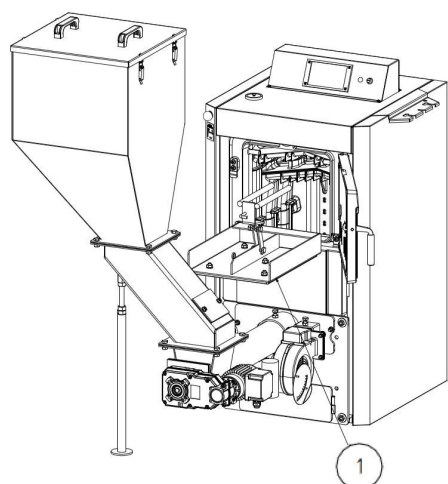
Obr. č. 19 Montáž zásobníku s podavačem



Obr. č. 20 Kotel se zásobníkem



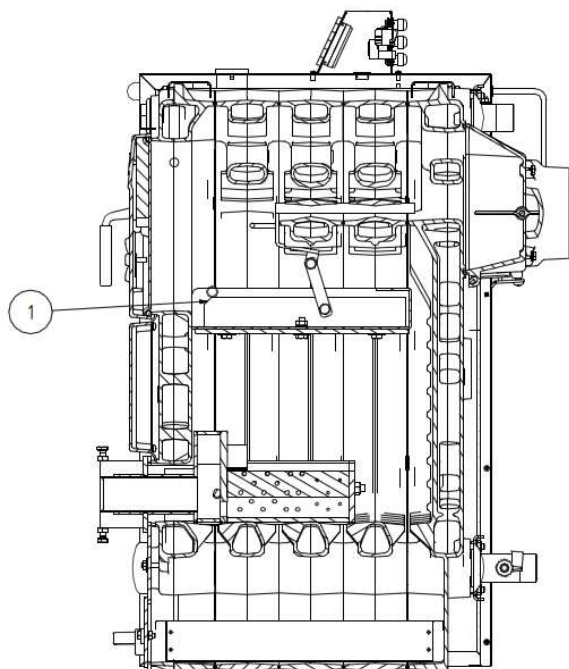
### 5.2.4.3 Umístění deflektoru



1. Deflektor

Obr. č. 21 Umístění deflektoru

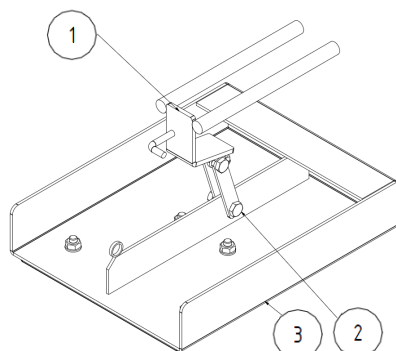
- Dle obr. č. 21 vložit deflektor mezi středové nálitky článků. Deflektor do kotle umístit tak, aby byl ve vodorovné poloze, a přední částí se může opírat o vnitřní stranu předního článku.



1. Deflektor

Obr. č. 22

### 5.2.4.4 Seřízení deflektoru



1. Držák deflektoru  
2. Deska deflektoru  
3. Deflektor

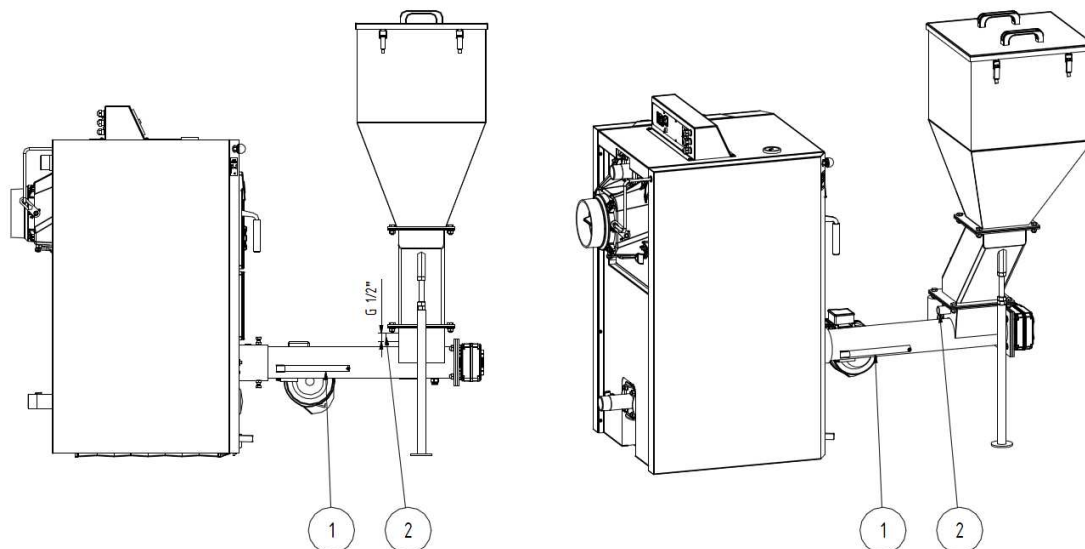
Obr. č. 23

Pokud deflektor (3) po zavěšení není ve vodorovné poloze, lze držák (1) přemístit pomocí šroubu M10 x 70 (2) do jiného otvoru a seřídít, tak, aby se deflektor po zavěšení nacházel v rovnovážné poloze.

## 5.2.5 Montáž havarijního hasicího zařízení

Ve víku čistícího otvoru je trubka pro přívod vody s připojením 1/2", která slouží pro propojení ventilu BVTS nebo TS 130 nebo STS 20. Propojení provést např. ohebnou (nerezovou) hadicí. Musí se jednat o rozebíratelné spojení ventilu s trubkou ve víku čistícího otvoru, a to z důvodu možnosti demontáže. Čidlo ventilu umístit do držáku čidla, který je na podavači paliva.

Pozn.: Čidlo ventilu se umísťuje do držáku čidla již bez vlastní jímky ventilu, která je součástí dodávky.



1. Držák pro čidlo proti prohoření paliva
2. Otvor pro montáž hasicího zařízení

Obr. č. 24 Montáž havarijního hasicího zařízení

Dojde-li k prohoření paliva do podavače (teplota na podavači dosáhne 95 °C), ventil otevře přívod studené vody do násypky a dojde k uhašení hořícího paliva a po poklesu teploty na čidle o 6 °C zastavení přívodu vody. Poté je nutné demontovat motor s šnekovou hřídelí a provést vyčištění. Následně proveďte zpětnou montáž. Zkontrolujte, zda ventil nepouští i nadále studenou vodu do zásobníku, v případě že ano ventil vyměňte.

## 5.2.6 Montáž čistícího nářadí

K namontování nebo demontování kartáče a hrotu na bodec (je-li součástí dodávky) použít běžného montážního nářadí a kožených rukavic.

## 5.2.7 Naplnění otopné soustavy vodou

**Tvrdost vody musí odpovídat ČSN 07 7401 a je nezbytné, aby v případě, že tvrdost vody nevyhovuje, byla voda upravena dle kap. č. 4.1.**

**Otopné systémy s otevřenou expanzní nádobou dovolují přímý styk topné vody s atmosférou. V topném období expandující voda v nádrži pohlcuje kyslík, který zvyšuje korozivní účinky a současně dochází ke značnému odpařování vody. K doplnění je možné použít jen vody upravené na hodnoty dle ČSN 07 7401.**

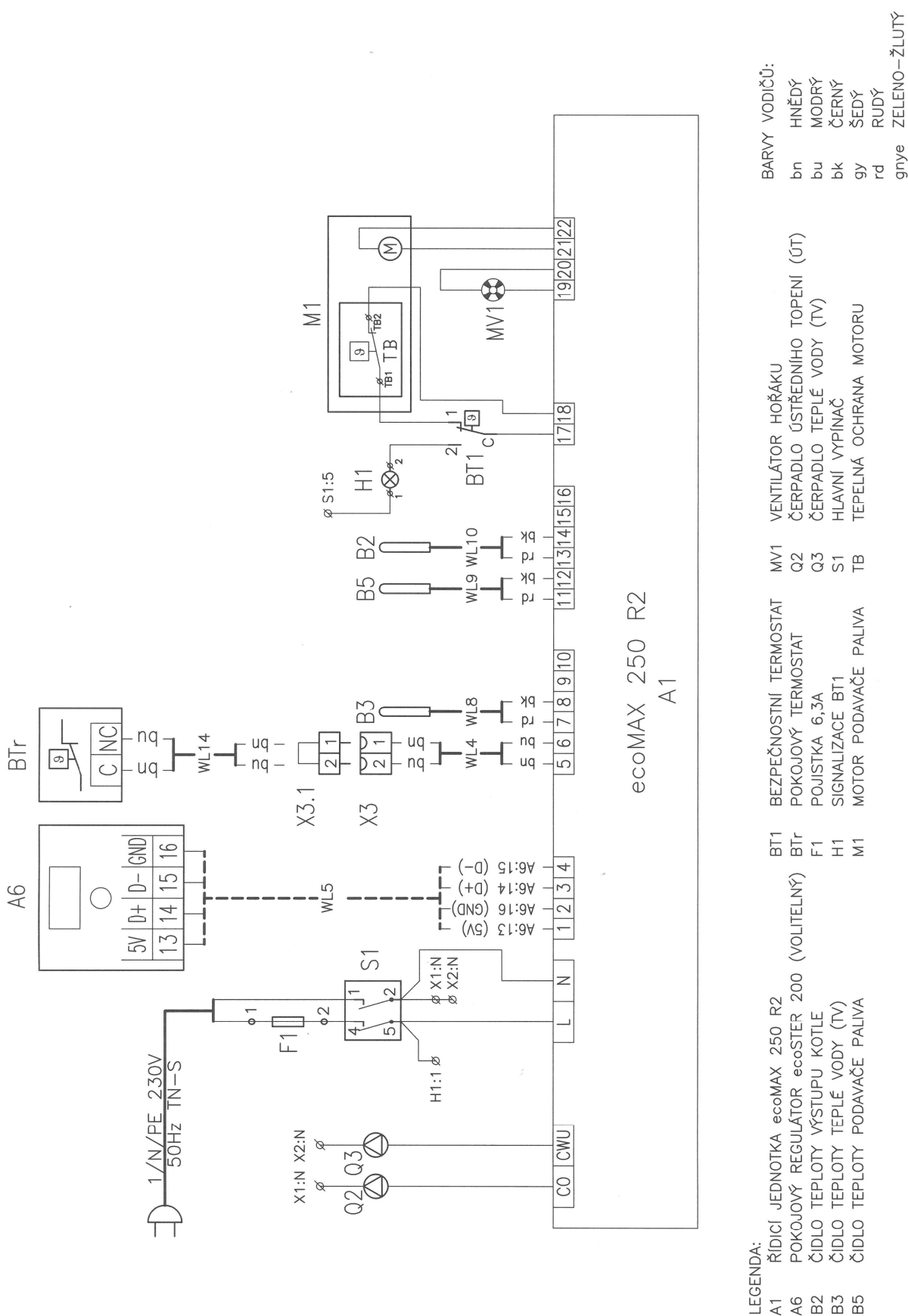
Otopnou soustavu je nutno důkladně propláchnout, aby došlo k vyplavení všech nečistot.

Během topného období je nutno dodržovat stálý objem vody v otopném systému. Při doplňování otopné soustavy vodou je nutno dbát na to, aby nedošlo k přísávání vzduchu do systému. Voda z kotle a otopného systému se nesmí nikdy vypouštět nebo odebírat k použití kromě případů nezbytně nutných jako jsou opravy apod. Vypouštěním vody a napouštěním nové se zvyšuje nebezpečí koroze a tvorby vodního kamene. **Je-li třeba doplnit vodu do otopného systému, doplňujeme pouze do vychladlého kotle, aby nedošlo k prasknutí článků.**

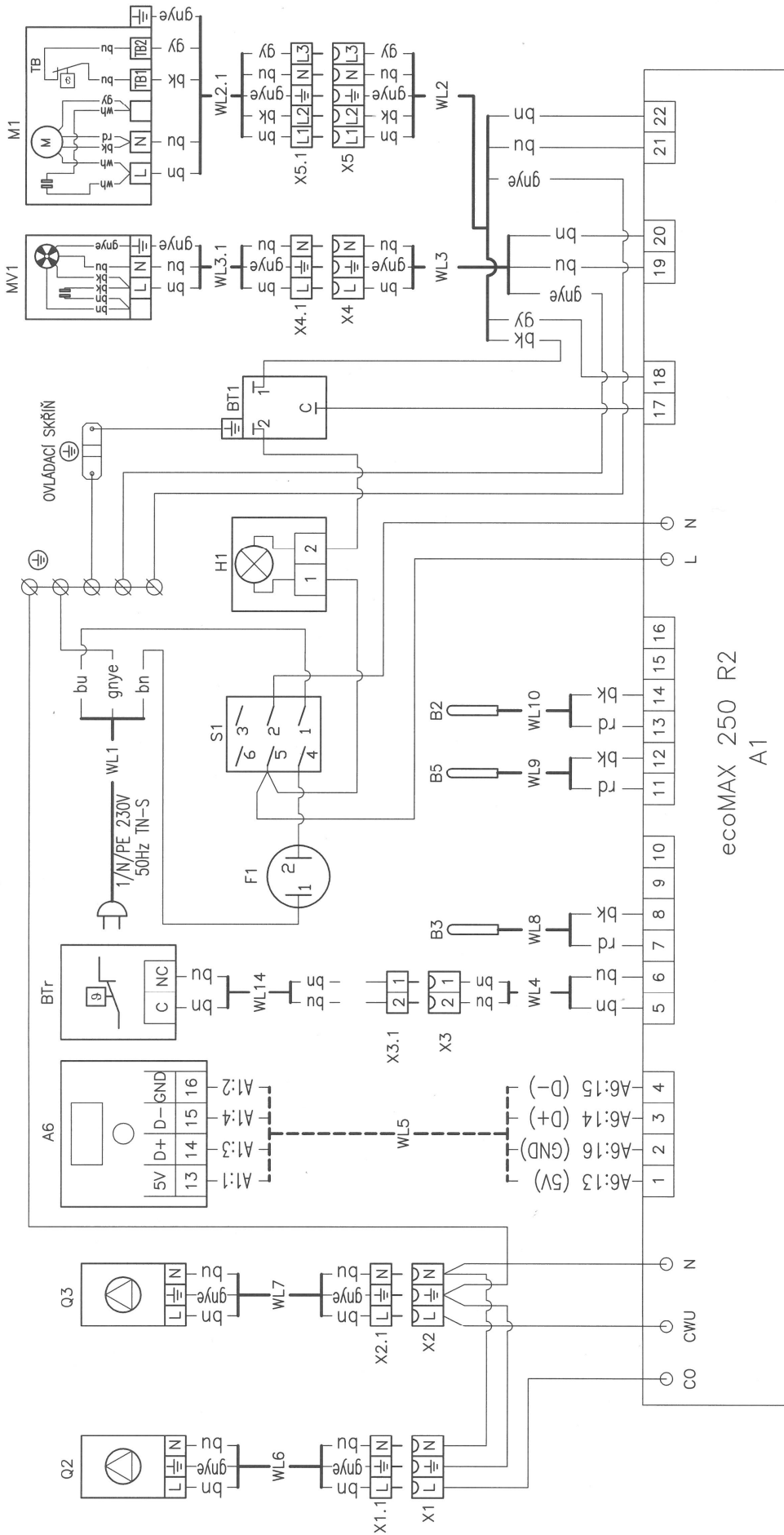
**Po napuštění kotle a otopného systému nutno zkontrolovat těsnost všech spojů.**

**Ukončení montáže a provedení topné zkoušky musí být zaznamenáno do „Záručního listu“.**

## 5.2.8 Elektrické schéma zapojení



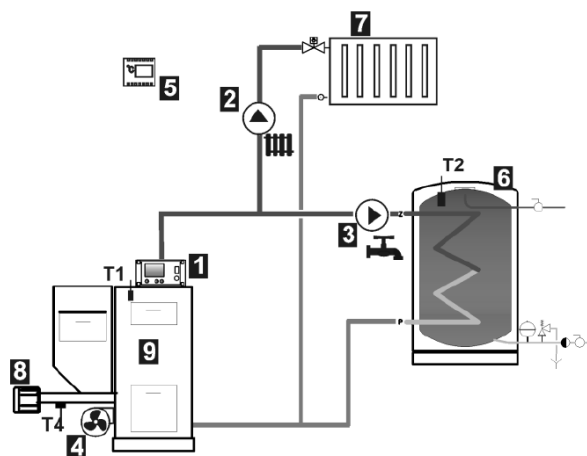
Obr. č. 25 Obvodové schéma zapojení



- LEGENDA:**
- A1 ŘÍDICÍ JEDNOTKA ecoMAX 250 R2
  - A6 5V D+ D-GND
  - B2 POKOJOVÝ REGULÁTOR ecoSTER 200 (VOLITELNÝ)
  - B3 ČIDLO TEPLoty VÝSTUPU KOTLE
  - B5 ČIDLO TEPLoty TEPLÉ VODY (TV)
  - BT1 BEZPEČNOSTNÍ TERMOSTAT
  - BTr POKOJOVÝ TERMOSTAT
  - F1 POJISTKA 6,3A
  - H1 ČIDLO TEPLoty TEPLÉ VODY (TV)
  - M1 MOTOR PODAVAČE PALIVA
  - MV1 MOTOR PODAVAČE PALIVA
  - Q2 ČIDLO TEPLoty PODAVAČE PALIVA
  - Q3 ČIDLO TEPLoty TEPLÉ VODY (TV)
  - S1 HLAVNÍ VYPÍNAČ
  - TB TEPELNÁ OCHRANA MOTORU
  - VENTILÁTOR HOŘÁKU
  - ČERPADLO ÚSTŘEDNÍHO TOPENÍ (ÚT)
  - ČERPADLO TEPLÉ VODY (TV)
- BÁRVY VODIČŮ:**
- bn HĚDÝ
  - bu MODRÝ
  - bk ČERNÝ
  - gy ŠEDÝ
  - rd RUDÝ
  - gnye ZELENO-ŽLUTÝ

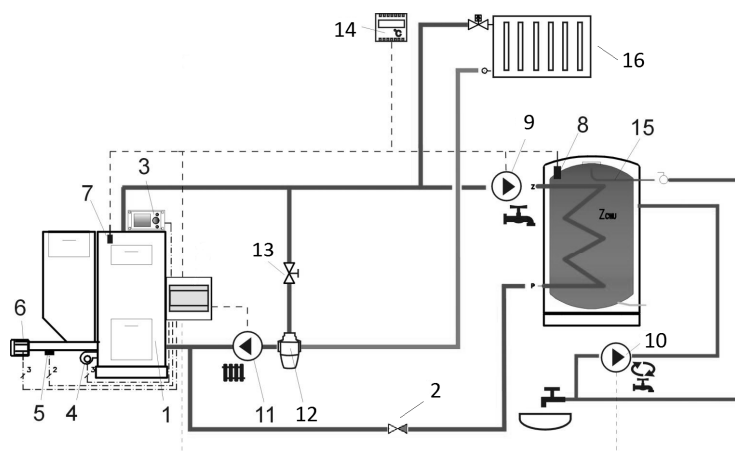
Obr. č. 26 Schéma zapojení

## 5.2.9 Hydraulické schéma kotle



1. řídicí jednotka ecoMAX250R2
2. čerpadlo UT (otopného systému)
3. čerpadlo TV
4. ventilátor
5. pokojový termostat
6. zásobník TV
7. otopný systém (radiátory)
8. motor podavače paliva
9. kotel
- T1 čidlo teploty kotle
- T2 čidlo teploty TV

Obr. č. 27 Hydraulické schéma kotle HERCULES U26 P Robot bez termostatického ventilu



1. kotel
2. zpětný ventil
3. řídicí jednotka ecoMAX250R2
4. ventilátor
5. čidlo teploty podavače proti prohoření paliva
6. motor podavače paliva
7. čidlo teploty kotle
8. čidlo zásobníku TV
9. čerpadlo TV
10. cirkulační čerpadlo
11. čerpadlo UT
12. trojcestný termostatický ventil
13. uzavírací ventil
14. pokojový termostat
15. zásobník TV
16. otopný systém (radiátory)

Obr. č. 28 Hydraulické schéma kotle HERCULES U26 P Robot s termostatickým ventilem

## 6 Uvedení do provozu – pokyny pro smluvní servisní organizaci

Uvedení kotle do provozu smí provádět pouze odborné montážní firmy oprávněné k provádění této činnosti.

### 6.1 Kontrolní činnost před spuštěním

*Před uvedením kotle do provozu je nutno zkontrolovat:*

1. Naplnění otopného systému vodou (kontrola manometru) a těsnost soustavy.
2. Připojení ke komínu – **toto připojení lze provést pouze se souhlasem příslušného kominického podniku (revize komínu).** **Nezbytnou podmínkou k provozování tohoto kotle je vyložkování komínu z důvodu možné tvorby kondenzátu ve spalinách vlivem jejich nízké teploty, hlavně při min. výkonu kotle. Materiál kominové vložky musí být odolný chemickým účinkům kondenzátu.**
3. Připojení k elektrické síti – musí být schváleno oprávněnou firmou.  
Zásuvky se připojují tak, aby ochranný kolík byl nahoře a fázový vodič byl připojen na levou dutinku při pohledu zepředu. Totéž platí i pro dvojité zásuvky.


### 6.2 Uvedení kotle do provozu

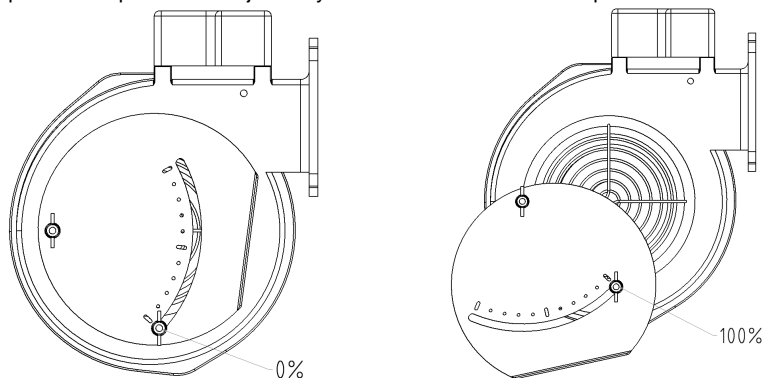
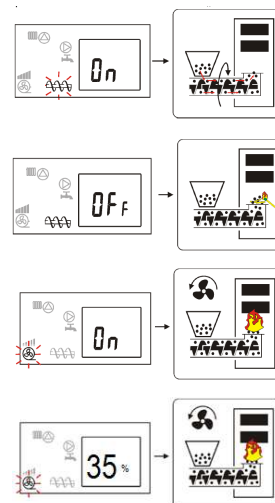
1. Provést zátop kotle.
2. Uvést kotel na potřebnou provozní teplotu. Doporučená teplota výstupní vody 80°C.
3. Provozovat kotel v provozním stavu dle příslušných norem.
4. Zkontrolovat opětovně těsnost kotle.
5. Seznámit uživatele s obsluhou.
6. Provést zápis do záručního listu.

## 7 Obsluha kotle uživatelem

Návod k obsluze řídicí jednotky kotle ecoMAX250R2 je dodáván samostatně.

### 7.1 Zátop

1. Zkontrolovat množství vody v otopném systému na manometru.
2. Otevřít uzavírací armatury mezi kotlem a otopným systémem.
3. Vyčistit hořák a popelníkovou zásuvku (nejedná-li se o první zátop).
4. Zapojit zařízení do napájecí sítě (vložit zástrčku do zásuvky).
5. Zkontrolovat nastavení parametrů.
6. Zkontrolovat funkčnost čerpadel.
7. Naplnit zásobník paliva předepsaným palivem. Po doplnění zásobník pečlivě uzavřít, aby bylo zabráněno případnému nasávání vzduchu do hořáku přes podavač.
8. Na ovládacím panelu řídicí jednotky ecoMAX zvolit pomocí kurzor ► ruční ovládání . Následně dopravit palivo do hořáku (zkontrolovat horními dvířky množství paliva do cca 1/3 plochy hořáku). Pomocí tlačítka **F** přejít na symbol podavače paliva a potvrdit stiskem tlačítka „START“.
9. Po přesunu paliva do hořáku stisknout tlačítko „STOP“, čímž se podavač paliva vypne. Rozhrnout palivo do vrstvy po celé délce hořáku. Na palivo umístit podpal např. papír, dřevní štěpky, PEPO, tuhý líh apod. Zapálit a nechat rozhořet. Lopatkou přidat na hořící podpal malé množství předepsaného paliva.
10. Uzavřít dvířka a tlačítkem **F** přejít na symbol ventilátoru. Stiskem tlačítka START se spustí ventilátor. Množství vzduchu je možno regulovat elektronicky - procentuální otáčky ventilátoru a doregulovat škrticí klapkou ventilátoru.
11. Výkon ventilátoru (v%) je možno měnit po opětovném stisku tlačítka **F** pomocí tlačítek + a -. Po rozhoření paliva ukončit ruční ovládání delším stiskem tlačítka **F**.
12. Regulátor po 10 min. automaticky přejde do režimu PROVOZ.
13. Během zátopy udržovat dostatečnou výšku paliva.
14. Je-li palivo dostatečně rozhořelé, vypnout ventilátor v ručním režimu.
15. Srovnat deflektor do vodorovné polohy a uzavřít čisticí dvířka.
16. Přepnout kotel pomocí řídicí jednotky ecoMAX do automatického provozu.



Obr. č. 29 Škrticí klapka ventilátoru

## 7.2 Provoz

1. Chod kotle je regulován automaticky na základě požadavků na topení a ohřev TV.
2. Po odeznění požadavku přechází kotel do udržovacího provozu, tzv. útlumu.
3. Popelníková dvířka musí být během provozu kotle trvale uzavřena, stejně tak i vzduchová růžice.
4. Podle potřeby vyprázdnit popelník (nutno použít rukavice).

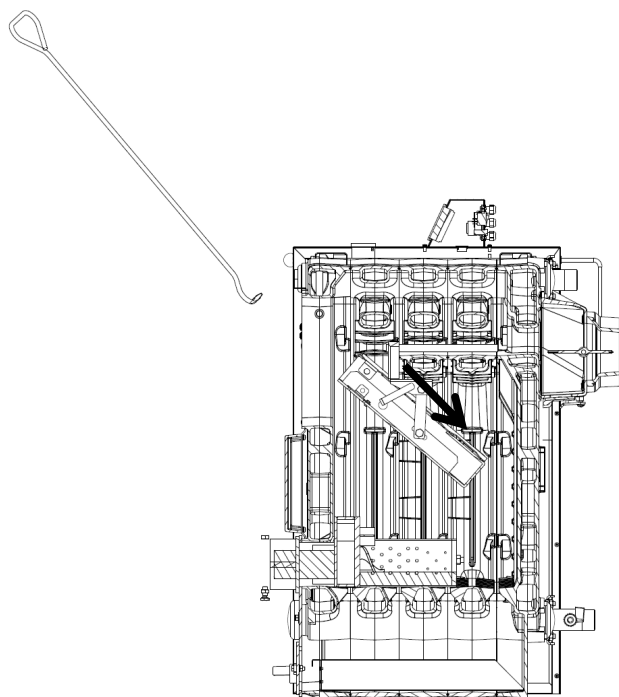
**Klapka kouřového nástavce musí být během provozu kotle neustále v otevřené poloze.**

Tab. č. 7 Výrobní nastavení parametrů - dřevní pelety

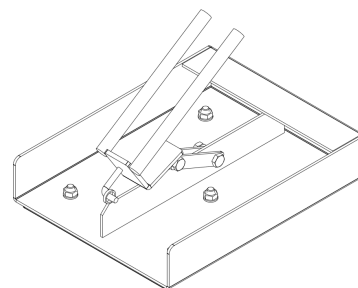
	Parametry	5 čl.	6 čl.	7 čl.
Automatický provoz	Čas podávání 30% (s)	10	10	10
	Čas podávání 100% (s)	10	10	10
	Čas prodlevy 30% (s)	156	138	119
	Čas prodlevy 100% (s)	45	39	31
	Ventilátor (30%)	35	34	32
	Ventilátor (100%)	40	50	50
	Min. teplota kotle (°C)	60	60	60
	Otevření škrticí klapky ventilátoru 100% (%)	100	100	100
	Otevření škrticí klapky ventilátoru 30% (%)	20	20	30
Útlum	Čas podávání (s)	10	10	10
	Čas prodlevy (min)	30	30	30
	Výkon ventilátoru (%)	50	50	50
	Doběh ventilátoru (s)	60	60	60

## 8 Čištění kotle - údržba

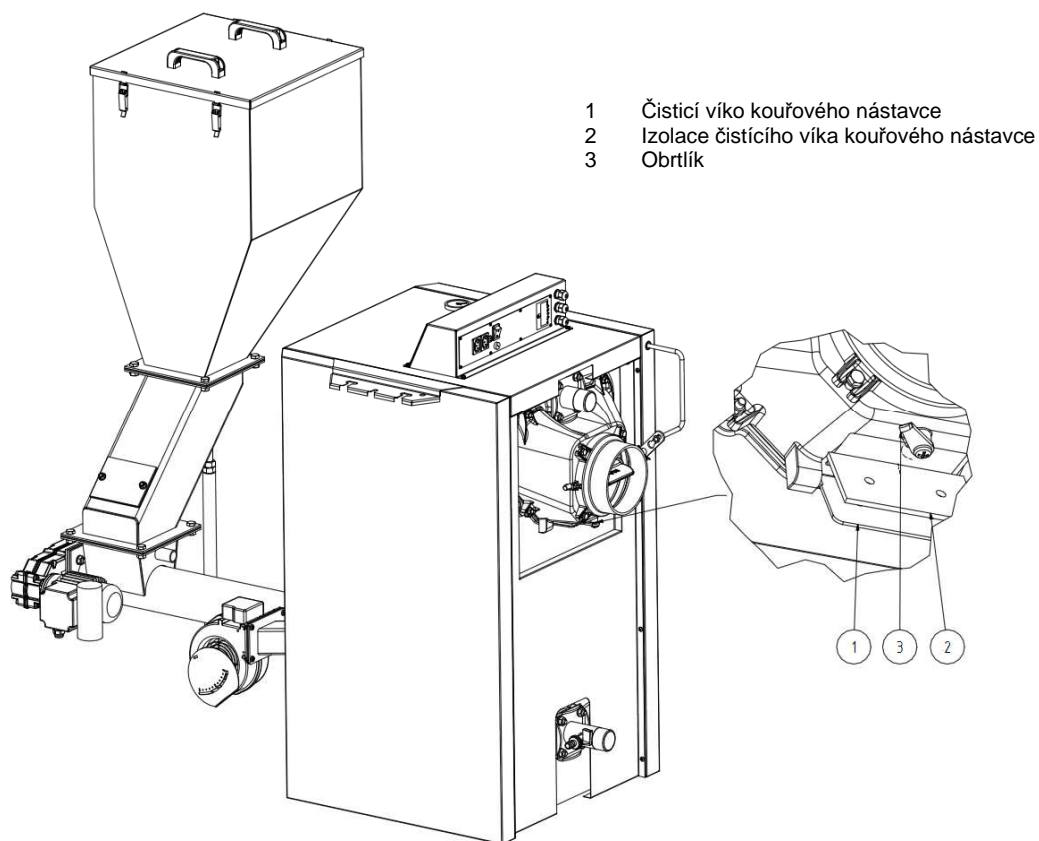
- 1.) Je nutno dbát na včasné doplňování paliva. Když v zásobníku zbývá jen malé množství paliva, musí být okamžitě doplněno. **Pozor na opětovné správné uzavření víka zásobníku paliva!**
- 2.) Je-li kotel správně seřízen, palivo je zcela vyhořelé tehdy, když dosáhne okraje hořáku. Popel a škvára pak padají roštem do popelníku. Při průměrném výkonu vyžaduje popelníková zásuvka vyprázdnit každý druhý den (nutno použít ochranné rukavice). Občas může kousek škváry uvíznout v roštu. Pak je nutné jej pomocí pohrabáče odstranit.
- 3.) Popel je nutno odkládat do nehořlavých nádob s víkem. **Při práci je nutno používat ochranné pomůcky** a dbát osobní bezpečnosti.
- 4.) Při nepřetržitém provozu kotle se doporučuje 1x měsíčně nebo dle potřeby vyplývající z provozu kotle vyčistit konvekční plochu kotlového tělesa (dochází k zanášení teplosměnných ploch, což může značně ovlivnit přenos tepla a tím účinnost kotle). **Při spalování dochází ke spékání paliva. Proto je nutné 1x měsíčně tuto spečeninu mechanicky odstranit, jinak dojde k zastavení posuvu šneku.** Minimálně 1 h před čištěním je nutno kotel odstavit z provozu.
- 5.) Nutné je také pročistit mezery mezi rošty pomocí čistícího náradí (hák na škvárování) a to v intervalech jednou za 24 hodin nebo dle potřeby vyplývající z provozu kotle, aby nedocházelo k zanášení roštů. Čištění se provede otevřením čistících dvířek, vyklopením a uvedením deflektoru do složeného stavu, viz obr. č. 31, tak aby se dostal do šikmé polohy a následným pročištěním mezer roštů hákem na škvárování viz obr. č. 30. Při čištění roštů je nezbytné vypnout podavač a ventilátor. Při manipulaci s jednotlivými díly, stejně jako i při samotném čištění je samozřejmostí **používat ochranné pomůcky** a dbát osobní bezpečnosti.
- 6.) Dále se doporučuje občasné **vnější** očištění motoru s převodovkou a ventilátoru. (**Obsluze je zakázáno odnímání krytu z ventilátoru nebo jakékoliv jiné zasahování do těchto celků. Může jej provést pouze způsobilý servisní pracovník.**) Čištění nutno provádět suchým štětcem. Kotel musí být v této době odpojen od přívodu elektrické energie.
- 7.) Vyskytnou-li se v palivu kusy kamene, kovu nebo dřeva, může se podávací šnek zablokovat. Nastane-li tato situace a dojde k přehřátí motoru a následnému zastavení, je nutno kotel vypnout a překážku odstranit.  
**UPOZORNĚNÍ: Před provedením této operace je nutno se ujistit, že je kotel odpojen od přívodu elektrické energie (vidlice vytažena ze zásuvky).**
- 8.) Jelikož je v prostoru hořáku za provozu ventilátoru vytvářen mírný přetlak, je nutno dbát na dokonalou těsnost kotle (popelníková dvířka, víko zásobníku paliva, apod.). Těsnost zásobníku paliva je dána především důkladným uzavřením jeho víka třmenovými uzávěry a nepoškozeným gumovým těsněním dosedacích ploch.
- 9.) Pokud dojde k havarijnímu stavu (výpadek elektrické energie na delší dobu, apod.) a dojde k prohoření paliva k zásobníku paliva, vlivem zvýšení teploty zareaguje ventil BVT5 (TS 130, STS20) a dojde k uhašení paliva.
- 10.) 1x za měsíc vyčistit pravidelně stěny kotle uvnitř topeniště, kouřové tahy kotle a kouřový nástavec (a to pomocí kartáče do vychladlého kotle, kde teplota nepřesáhne 40 °C). Pro odstranění popele z kouřového nástavce slouží čistící poklop ve spodní části. Při demontáži čistícího poklopu musíme povolit šroub zajišťovacího obrtlíku, aby nedošlo k jeho poškození. Po vyčištění kouřového nástavce namontujeme zpět čistící poklop a dbáme na těsnost čistícího poklopu s kouřovým nástavcem, viz obr. č. 32.
- 11.) Po ukončení topné sezóny ošetřit otočné čepy kouřové klapky a všech dvířek.



Obr. č. 30 Čištění roštů



Obr. č. 31 Složený stav deflektoru při čištění roštů



Obr. č. 32 Čištění kouřového nástavce



## 9 Poruchové stavy

ZJISTĚNÉ ZÁVADY	POKYNY
1. Displej se nerozsvítí, i když je připojený k síti	Zkontrolovat: <ul style="list-style-type: none"> <li>• zda síťová pojistka není poškozená a případně ji vyměnit,</li> </ul>
2. Požadovaná teplota kotle na displeji je jiná než naprogramovaná	Zkontrolovat: <ul style="list-style-type: none"> <li>• zda v tomto čase není ohříván TV a požadovaná teplota TV není nastavena nad požadovanou teplotu kotle. Pokud ano, tento rozdíl zanikne po nahřátí zásobníku TV nebo lze zmenšit požadovanou teplotu TV.</li> <li>• zda pokojový termostat je zapnutý – nastavit servisní parametr Snížení požadované teploty kotle od termostatu = 0</li> </ul>
3. Čerpadlo ÚT nepracuje	Zkontrolovat: <ul style="list-style-type: none"> <li>• zda teplota kotle není nižší než parametr Teplota zapnutí čerpadla – počkat nebo zmenšit hodnotu tohoto parametru,</li> <li>• zda pokojový termostat neblokuje čerpadlo ÚT – parametry Čas zastavení čerpadla ÚT od pokojového termostatu nastavit na „0”,</li> <li>• zda není zapnuta priorita TV blokující čerpadlo ÚT – vypnout prioritu a nastavit Režim TV = 2 (bez priority),</li> <li>• zda čerpadlo ÚT není poškozené nebo zablokované.</li> </ul>
4. Ventilátor nepracuje	<ul style="list-style-type: none"> <li>• zvýšit hodnotu servisního parametru Min. otáčky ventilátoru.</li> <li>• zkontrolovat, zda vstup bezpečnostního omezovače teploty STB (svorky 17-18) je propojen elektrickou propojkou. Ta se používá pouze v případě nezapojeného omezovače teploty.</li> <li>• jestliže je regulátor vybaven bezpečnostním termostatem a ten zareagoval, je třeba ho odblokovat odšroubováním matice a stiskem tlačítka reset,</li> <li>• Zkontrolovat, případně vyměnit ventilátor.</li> </ul>
5. Nesprávné měření teploty	<ul style="list-style-type: none"> <li>• zkontrolovat, zda je dobrý přestup tepla mezi čidlem teploty a měřeným povrchem,</li> <li>• zda není čidlo teploty vedeno v bezprostřední blízkosti napájecího kabelu,</li> <li>• zda je čidlo správně zapojeno na svorky,</li> <li>• zda není čidlo poškozené.</li> </ul>
6. V režimu LÉTO je topení horké a kotel se přehřívá.	<ul style="list-style-type: none"> <li>• Zvýšit Max. teplotu TV. Pak bude řídicí jednotka odvádět přebytek tepla do zásobníku TV – varovat uživatele o nebezpečí popálení,</li> <li>• Zvýšit parametr Prodloužení chodu čerpadla TV za účelem ochlazení kotle.</li> </ul>
7. Čerpadlo TV stále pracuje, i když zásobník TV už je nahřátý.	<ul style="list-style-type: none"> <li>• Nastavit parametr <i>Prodloužení chodu čerpadla TV=0</i>.</li> </ul>
8. Kotel se přehřívá, i když je ventilátor vypnutý.	<ul style="list-style-type: none"> <li>• Příčinou může být silný komínový tah. Na komín nutno instalovat regulátor tahu.</li> </ul>
9. Podavač paliva nepracuje/ nedávkuje palivo.	<ul style="list-style-type: none"> <li>• Zkontrolovat, zda kabeláž podavače je správně zapojena na svorky,</li> <li>• Jestliže je regulátor vybaven bezpečnostním termostatem a ten zareagoval, je třeba ho odblokovat odšroubováním matice a stiskem tlačítka reset,</li> <li>• Zkontrolovat, zda motor podavače není poškozen.</li> <li>• Zkontrolovat nastavení servisního parametru č. 12 (vypnutí podavače)</li> <li>• V případě, kdy je slyšet chod motoru a palivo není dopravováno do ohniště, provést kontrolu konstrukce a uchycení šnekové hřídele.</li> </ul>
10. Kotel vyhasíná – zůstává velké množství nespáleného paliva	<ul style="list-style-type: none"> <li>• Příčinou mohou být špatné nastavení parametrů ÚTLUM nebo PROVOZ.</li> </ul>
11. Řídicí jednotka není schopna stabilizovat požadovanou teplotu kotle.	<ul style="list-style-type: none"> <li>• Příčinou může být nedostatek odběru tepla – zajistit odběr tepla.</li> </ul>

2 Jedná se o proud odebíraný samotnou řídicí jednotkou. Celkový odběr proudu závisí na zařízeních zapojených k řídicí jednotce.

3 IP20 - z čelní strany po zabudování, IP00 – ze strany svorkovnice.

## 10 DŮLEŽITÁ UPOZORNĚNÍ

1. Kotel mohou obsluhovat pouze dospělé osoby, seznámené s tímto návodem k obsluze. Ponechat děti bez dozoru dospělých u kotle je nepřipustné. Zásahy do konstrukce kotle, které by mohly ohrozit zdraví obsluhy, příp. spolubydlících, jsou nepřipustné.
2. Kotel není určen pro používání osobami (včetně dětí), jímž fyzická, smyslová nebo mentální neschopnost či nedostatek zkušeností a znalostí zabraňuje v bezpečném používání spotřebiče, pokud na ně nebude dohlíženo nebo pokud nebyly instruovány ohledně použití spotřebiče osobou zodpovědnou za jejich bezpečnost.
3. Na děti by se mělo dohlížet, aby se zajistilo, že si nebudou se spotřebičem hrát.
4. Nezbytnou podmínkou k provozování tohoto kotle je vyvložkování komínu z důvodu možné tvorby kondenzátu ve spalinách vlivem jejich nízké teploty, hlavně při min. výkonu kotle. Materiál komínové vložky musí být odolný chemickým účinkům kondenzátu.
5. Dojde-li k nebezpečí vzniku a vniknutí hořlavých par či plynu do kotelniny, nebo při pracích, při kterých vzniká přechodné nebezpečí požáru nebo výbuchu (lepení podlahových krytin, nátěry hořlavými barvami), musí být kotel včas před zahájením prací odstaven z provozu.
6. K zatápění kotle je ZAKÁZÁNO používat hořlavých kapalin.
7. Během provozu je ZAKÁZÁNO přetápět kotel.
8. Na kotel a do vzdálenosti menší než je bezpečná vzdálenost od něho nesmí být kladeny předměty z hořlavých hmot.
9. Při vybírání popele u kotle nesmí být ve vzdálenosti minimálně 1500 mm od kotle hořlavé látky.
10. Při provozu kotle na nižší teplotu než 60 °C může docházet k rosení kotlového tělesa, tzv. nízkoteplotní korozi, která zkracuje životnost kotlového tělesa. Proto doporučujeme provozovat kotel při teplotě 60 °C a vyšší.
11. Po ukončení topné sezóny je nutno důkladně vyčistit kotel, kouřovody a kouřový nástavec. Namazat grafitovým tukem otočné čepy, mechanismus kouřové klapky a další pohyblivé části na kotli. Kotelnu udržovat v čistotě a suchu.
12. V případě, že otopný systém není denně v zimním období používán, je nutno z něj vypustit vodu.
13. Případné známky koroze na kotlovém tělese nejsou závadou a nemají vliv na funkci kotle.
14. Na systém je nutno nainstalovat pojistný ventil o max. přetlaku 400 kPa (4 bar), jehož dimenze musí odpovídat jmenovitému výkonu kotle. Pojistný ventil musí být umístěn bezprostředně za kotlem. Mezi pojistným ventilem a kotlem nesmí být umístěn uzavírací ventil. V případě dalších dotazů se prosím obraťte na naše smluvní montážní firmy a servisní organizace.
15. Při montáži, instalaci a obsluze spotřebiče je nutno dodržovat normy, jež platí v příslušné zemi určení.

Při nedodržení těchto podmínek není možno nárokovat záruční opravy.

Seznam smluvních servisních organizací je k dispozici na [www.viadrus.cz](http://www.viadrus.cz).

## 11 Pokyny k likvidaci výrobku po jeho lhůtě životnosti

VIADRUS a.s. je smluvním partnerem firmy EKO-KOM a.s. s klientským číslem F00120649.

Obaly splňují ČSN EN 13427.

Obaly doporučujeme likvidovat tímto způsobem:

- plastová folie, kartónový obal, využijte sběrné suroviny
- kovová stahovací páska, využijte sběrné suroviny
- dřevěný podklad, je určen pro jedno použití a nelze jej jako výrobek dále využívat. Jeho likvidace podléhá zákonu 477/2001 Sb. a 185/2001 Sb. ve znění pozdějších předpisů.

Jednotlivé části kotle doporučujeme likvidovat takto:

- výměník (šedá litina), využijte sběrné suroviny
- trubkové rozvody, opláštění, využijte sběrné suroviny
- ostatní kovové části, využijte sběrné suroviny
- izolační materiál, prostřednictvím firmy zabývající se sběrem a likvidací odpadu

Při ztrátě užitečných vlastností výrobku lze využít zpětného odběru výrobku (je-li zaveden), v případě prohlášení původce, že se jedná o odpad, je nakládání s tímto odpadem podle ustanovení platné legislativy příslušné země.

## 12 Záruka a odpovědnost za vady

**VIADRUS a.s. poskytuje základní záruční dobu na kotel po dobu 24 měsíců od data prodeje, max. však 30 měsíců od data expedice z výrobního závodu.**

Podmínky pro platnost záruky je dodržení pokynů pro instalaci a to hlavně:

- Zapojení podle schémat výrobce odbornou dodavatelskou nebo montážní firmou s platným montážním certifikátem.
- Uvedení výrobku do provozu servisní firmou s platným servisním certifikátem.
- Dodržování pokynů uvedených v Návodu k obsluze a instalaci kotle.
- Provedení pravidelných prohlídek daných výrobcem servisní firmou s platným servisním certifikátem.
- Použití originálních náhradních dílů dodaných výrobcem.
- Zaslání informace výrobcí o uvedení kotle do provozu (zasílá konečný uživatel – spotřebitel). Zejména je nutno uvést kdy a kým byl kotel uveden do provozu a uvést přesnou adresu provozování kotle.

**VIADRUS a.s. poskytuje rozšířenou záruční dobu na kotlové těleso kotle po dobu 60 měsíců od data prodeje, max. však 66 měsíců od data expedice z výrobního závodu.**

Podmínkou pro uznání rozšířené záruční doby je:

- Splnění podmínek pro uznání základní záruční doby.
- Zaslání informace výrobcí o uvedení kotle do provozu (zasílá servisní firma)
- Provádění pravidelných servisních prohlídek v rozsahu předepsaném výrobcem, servisní firmou s platným servisním certifikátem.

**Pro případnou reklamaci pláště je zákazník povinen předložit obalový štítek kotlového pláště. Je umístěn na kartonu, ve kterém je plášť expedován.**

**Uživatel je povinen svěřit odstranění závad jen odbornému smluvnímu servisu akreditovanému výrobcem kotle VIADRUS a.s., jinak neplatí záruka za řádnou funkci kotle. „Osvědčení o kvalitě a kompletnosti kotle HERCULES U26 P Robot“ slouží po vyplnění jako „Záruční list“.**

**Uživatel je povinen na kotli provádět pravidelnou údržbu.**

**Každé oznámení vad musí být učiněno neprodleně po jejich zjištění vždy písemnou formou a telefonickou domluvou.**

**Při nedodržení uvedených pokynů nebudou záruky poskytované výrobcem uznány.**

**Výrobce si vyhrazuje právo na změny prováděné v rámci inovace výrobku, které nemusí být obsaženy v tomto návodě.**

**Výrobce nenes zodpovědnost za případné škody, nebude-li výrobek používán v souladu s podmínkami uvedenými v tomto návodu k obsluze.**

**Záruka se nevztahuje na:**

- závady způsobené chybnou montáží a nesprávnou obsluhou výrobku a závadami způsobenými nesprávnou údržbou viz kap. 8;
- poškození výrobku při dopravě nebo jiné mechanické poškození;
- závady způsobené nevhodným skladováním;
- vady vzniklé nedodržením kvality vody v otopném systému viz kapitola č. 4.1 a 5.2.7 nebo použitím nemrzoucí směsi;
- závady způsobené živelnou pohromou, nebo zásahem vyšší moci;
- vady vzniklé nedodržením pokynů uvedených v tomto návodě.

## 13 Informační list kotle

### HERCULES U26 P Robot 5 čl.

Kondenzační kotel	ne	Kogenerační kotel na pevná paliva	ne	Kombinovaný kotel	ne
-------------------	----	-----------------------------------	----	-------------------	----

Palivo	Preferované palivo (pouze jedno):	Jiné vhodné palivo/paliva:
Dřevěná polena, obsah vlhkosti ≤ 25 %	ne	ne
Dřevní štěpka, obsah vlhkosti 15 - 35 %	ne	ne
Dřevní štěpka, obsah vlhkosti > 35 %	ne	ne
Lisované dřevo ve formě pelet nebo briket	ANO	ne
Piliny, obsah vlhkosti ≤ 50 %	ne	ne
Jiná dřevní biomasa	ne	ne
Nedřevní biomasa	ne	ne
Černé uhlí	ne	ne
Hnědé uhlí (včetně briket)	ne	ne
Koks	ne	ne
Antracit	ne	ne
Brikety ze směsi fosilních paliv	ne	ne
Jiné fosilní palivo	ne	ne
Brikety ze směsi biomasy (30 - 70 %) a fosilních paliv	ne	ne
Jiná směs biomasy a fosilních paliv	ne	ne

#### Vlastnosti při provozu na preferované palivo:

Sezónní energetické účinnost vytápění vnitřních prostorů $\eta_s$ [%]:	75
Index energetické účinnosti $EEI$ :	113

Název	Označení	Hodnota	Jednotka	Název	Označení	Hodnota	Jednotka
<b>Užitečný tepelný výkon</b>				<b>Užitečná účinnost</b>			
- při jmen. tep. výkonu	$P_n$	24	kW	- při jmen. tep. výkonu	$\eta_n$	85,4	%
- při [30%/50%] jmen. tep. výkonu, případá-li v úvahu	$P_p$	5,7	kW	- při [30%/50%] jmen. tep. výkonu, případá-li v úvahu	$\eta_p$	87,3	%
<b>Kogenerační kotle na pevná paliva:</b>				<b>Spotřeba pomocné elektrické energie:</b>			
Elektrická účinnost při jmen. tep. výkonu	$\eta_{el,n}$	-	%	- při jmen. tep. výkonu	$e_{l,max}$	0,094	kW
				- při [30%/50%] jmen. tep. výkonu, případá-li v úvahu	$e_{l,min}$	0,045	kW
				- zabudovaného sekundárního zařízení na snižování emisí, případá-li v úvahu			kW
				- v pohotovostním režimu	$P_{SB}$	0,002	kW

Kontaktní údaje	VIADRUS a.s. Bezručova 300 Bohumín 735 81
-----------------	--

# HERCULES U26 P Robot 6 čl.

Kondenzační kotel	ne	Kogenerační kotel na pevná paliva	ne	Kombinovaný kotel	ne
-------------------	----	-----------------------------------	----	-------------------	----

Palivo	Preferované palivo (pouze jedno):	Jiné vhodné palivo/paliva:
Dřevěná polena, obsah vlhkosti ≤ 25 %	ne	ne
Dřevní štěpka, obsah vlhkosti 15 - 35 %	ne	ne
Dřevní štěpka, obsah vlhkosti > 35 %	ne	ne
Lisované dřevo ve formě pelet nebo briket	ANO	ne
Piliny, obsah vlhkosti ≤ 50 %	ne	ne
Jiná dřevní biomasa	ne	ne
Nedřevní biomasa	ne	ne
Černé uhlí	ne	ne
Hnědé uhlí (včetně briket)	ne	ne
Koks	ne	ne
Antracit	ne	ne
Brikety ze směsi fosilních paliv	ne	ne
Jiné fosilní palivo	ne	ne
Brikety ze směsi biomasy (30 - 70 %) a fosilních paliv	ne	ne
Jiná směs biomasy a fosilních paliv	ne	ne

## Vlastnosti při provozu na preferované palivo:

Sezónní energetické účinnost vytápění vnitřních prostorů $\eta_s$ [%]:	76
Index energetické účinnosti $EEI$ :	113

Název	Označení	Hodnota	Jednotka	Název	Označení	Hodnota	Jednotka
<b>Užitečný tepelný výkon</b>				<b>Užitečná účinnost</b>			
- při jmen. tep. výkonu	$P_n$	27,5	kW	- při jmen. tep. výkonu	$\eta_n$	80,4	%
- při [30%/50%] jmen. tep. výkonu, případá-li v úvahu	$P_p$	6,6	kW	- při [30%/50%] jmen. tep. výkonu, případá-li v úvahu	$\eta_p$	87,7	%
<b>Kogenerační kotle na pevná paliva:</b>				<b>Spotřeba pomocné elektrické energie:</b>			
Elektrická účinnost při jmen. tep. výkonu	$\eta_{el,n}$	-	%	- při jmen. tep. výkonu	$e_{l,max}$	0,089	kW
				- při [30%/50%] jmen. tep. výkonu, případá-li v úvahu	$e_{l,min}$	0,045	kW
				- zabudovaného sekundárního zařízení na snižování emisí, případá-li v úvahu			kW
				- v pohotovostním režimu	$P_{SB}$	0,002	kW

Kontaktní údaje	VIADRUS a.s. Bezručova 300 Bohumín 735 81
-----------------	--

# HERCULES U26 P Robot 7 čl.

Kondenzační kotel	ne	Kogenerační kotel na pevná paliva	ne	Kombinovaný kotel	ne
-------------------	----	-----------------------------------	----	-------------------	----

Palivo	Preferované palivo (pouze jedno):	Jiné vhodné palivo/paliva:
Dřevěná polena, obsah vlhkosti ≤ 25 %	ne	ne
Dřevní štěpka, obsah vlhkosti 15 - 35 %	ne	ne
Dřevní štěpka, obsah vlhkosti > 35 %	ne	ne
Lisované dřevo ve formě pelet nebo briket	ANO	ne
Piliny, obsah vlhkosti ≤ 50 %	ne	ne
Jiná dřevní biomasa	ne	ne
Nedřevní biomasa	ne	ne
Černé uhlí	ne	ne
Hnědé uhlí (včetně briket)	ne	ne
Koks	ne	ne
Antracit	ne	ne
Brikety ze směsi fosilních paliv	ne	ne
Jiné fosilní palivo	ne	ne
Brikety ze směsi biomasy (30 - 70 %) a fosilních paliv	ne	ne
Jiná směs biomasy a fosilních paliv	ne	ne

## Vlastnosti při provozu na preferované palivo:

Sezónní energetické účinnost vytápění vnitřních prostorů $\eta_s$ [%]:	76
Index energetické účinnosti $EEI$ :	114

Název	Označení	Hodnota	Jednotka	Název	Označení	Hodnota	Jednotka
<b>Užitečný tepelný výkon</b>				<b>Užitečná účinnost</b>			
- při jmen. tep. výkonu	$P_n$	31	kW	- při jmen. tep. výkonu	$\eta_n$	85,8	%
- při [30%/50%] jmen. tep. výkonu, případá-li v úvahu	$P_p$	7,4	kW	- při [30%/50%] jmen. tep. výkonu, případá-li v úvahu	$\eta_p$	88,1	%
<b>Kogenerační kotle na pevná paliva:</b>				<b>Spotřeba pomocné elektrické energie:</b>			
Elektrická účinnost při jmen. tep. výkonu	$\eta_{el,n}$	-	%	- při jmen. tep. výkonu	$e_{l,max}$	0,094	kW
				- při [30%/50%] jmen. tep. výkonu, případá-li v úvahu	$e_{l,min}$	0,045	kW
				- zabudovaného sekundárního zařízení na snižování emisí, případá-li v úvahu			kW
				- v pohotovostním režimu	$P_{SB}$	0,002	kW

Kontaktní údaje	VIADRUS a.s. Bezručova 300 Bohumín 735 81
-----------------	--

## Informace o obalech pro odběratele

---

VIADRUS a.s.,  
Bezručova 300  
735 81 Bohumín

prohlašuje, že níže uvedený obal splňuje podmínky pro uvádění obalů na trh stanovené zákonem 477/2001 Sb., o obalech a o změně některých zákonů, v platném znění.

Níže uvedený obal byl navržen a vyroben podle uvedených platných technických norem.

VIADRUS a.s. má k dispozici veškerou technickou dokumentaci vztahující se k prohlášení o souladu a je schopna ji předložit příslušnému kontrolnímu orgánu.

Popis obalu (konstrukční typ obalu a jeho součástí):

- a) ocelová páska
- b) PP a PET páska
- c) LDPE teplem smrštitelná fólie
- d) LDPE a BOPP teplem smrštitelná fólie
- e) LDPE stretch fólie
- f) akrylátové BOPP lepicí pásy
- g) PES Sander pásy
- h) vlnitá lepenka a papír
- i) dřevěná paleta a hranoly
- j) mikroténové sáčky
- k) PP sáčky

1.	Prevence snižování zdrojů	ČSN EN 13428, ČSN EN 13427	ANO
2.	Opakované použití	ČSN EN 13429	NE
3.	Recyklace materiálu	ČSN EN 13430	ANO, NE-i
4.	Energetické zhodnocení	ČSN EN 13431	ANO, NE-a
5.	Využití kompostováním a biodegradace	ČSN EN 13432, ČSN EN 13428	NE
6.	Nebezpečné látky	ČSN EN 13428, ČSN 77 0150-2	ANO
7.	Těžké kovy	ČSN CR 13695-1	ANO

## Informace o plnění povinnosti zpětného odběru

---

Vážený zákazníku,  
dovoluji si Vás seznámit s plněním povinnosti zpětného odběru v souladu se zákonem č. 477/2001 Sb., zákona o obalech, ve znění pozdějších předpisů, § 10, § 12 v rámci výrobků produkovaných firmou VIADRUS a.s.  
VIADRUS a.s. má uzavřenou smlouvu o sdruženém plnění povinnosti zpětného odběru a využití odpadu z obalů s autorizovanou obalovou společností EKO-KOM a.s. a zapojila se do systému sdruženého plnění EKO-KOM a.s. pod klientským identifikačním číslem **F00120649**.

V případě nejasností se obračete na:

VIADRUS a. s.  
manažer kvality a ekologie  
Bezručova 300  
735 81 Bohumín

či přímo na EKO-KOM a.s.  
Na Pankráci 1685/17,19  
140 21 Praha 4

případně na webových stránkách [www.ekokom.cz](http://www.ekokom.cz)











# VIADRUS

Teplo pro váš domov  
od roku 1888

## HERCULES U26 P Robot

VIADRUS a.s.

Bezručova 300 | 735 81 Bohumín

Infolinka: 800 133 133 (zdarma z ČR)

E-mail: [info@viadrus.cz](mailto:info@viadrus.cz) | ► [www.viadrus.cz](http://www.viadrus.cz)