

# VIADRUS

Teplo pro váš domov  
od roku 1888

## LIGNATOR

Návod k obsluze a instalaci



|       |   |    |
|-------|---|----|
| 1     | Použití a přednosti kotle.....                                    | 3  |
| 2     | Technické údaje kotle .....                                       | 3  |
| 3     | Popis .....   | 6  |
| 3.1   | Konstrukce kotle.....   | 6  |
| 4     | Umístění a instalace .....  | 7  |
| 4.1   | Předpisy a směrnice.....  | 7  |
| 4.2   | Možnosti umístění .....   | 7  |
| 5     | Dodávka a montáž.....   | 9  |
| 5.1   | Dodávka a příslušenství .....                                     | 9  |
| 5.2   | Postup montáže .....  | 10 |
| 5.2.1 | Montáž kouřového nástavce (pouze pro velikost 8 – 10 čl.) .....   | 10 |
| 5.2.2 | Instalace kotlového tělesa .....                                  | 10 |
| 5.2.3 | Uložení šamotových desek a turbulátorů .....                      | 11 |
| 5.2.4 | Montáž pláště a elektroinstalace .....                            | 12 |
| 5.2.5 | Elektrické schéma zapojení .....                                  | 15 |
| 5.2.6 | Montáž čistícího náradí .....                                     | 18 |
| 5.2.7 | Naplnění otopné soustavy vodou.....                               | 18 |
| 5.2.8 | Hydraulické schéma kotle.....                                     | 18 |
| 6     | Uvedení do provozu – pokyny pro smluvní servisní organizaci ..... | 18 |
| 6.1   | Kontrolní činnost před spuštěním .....                            | 18 |
| 6.2   | Uvedení kotle do provozu.....                                     | 18 |
| 6.3   | Regulační a zabezpečovací prvky .....                             | 19 |
| 6.4   | Zařízení pro odvádění přebytečného tepla .....                    | 19 |
| 6.5   | Zařízení pro odvod tepla – akumulární nádrže .....                | 20 |
| 7     | Obsluha kotle uživatelem.....                                     | 20 |
| 7.1   | Roztápění.....  | 21 |
| 7.2   | Provoz.....   | 21 |
| 8     | Údržba.....   | 21 |
| 9     | DŮLEŽITÁ UPOZORNĚNÍ.....  | 22 |
| 10    | Pokyny k likvidaci výrobku po jeho lhůtě životnosti .....         | 22 |
| 11    | Záruka a odpovědnost za vady.....                                 | 23 |

Vážený zákazníku,

děkujeme Vám za zakoupení kotle **LIGNATOR** a tím za projevenou důvěru k firmě **VIADRUS a.s.**

Abyste si hned od počátku navykli na správné zacházení s Vaším novým výrobkem, přečtěte si nejdříve tento návod k jeho používání, zvláště kap. č. 7. – Obsluha kotle uživatelem, kap. č. 8 - Údržba a kap. č. 9 – Důležitá upozornění. Prosíme Vás o dodržování dále uvedených informací, čímž bude zajištěn dlouholetý bezporuchový provoz kotle k Vaší i naší spokojenosti.

## 1 Použití a přednosti kotle

Kotel **LIGNATOR** je litinový článkový nízkotlaký kotel určený pro spalování dřeva. **Spalování jiných látek, např. plastů, je nepřipustné.**

Pěti článková velikost kotle **LIGNATOR** je vhodná pro rekonstrukce zdrojů tepla v samostatných bytových jednotkách, pro menší obytná a rekreační zařízení. Větší velikosti kotle vyhovují požadavkům na vytápění rodinných domků, obchodů, škol apod.

Kotel je vyráběn jako teplovodní s nuceným oběhem topné vody a pracovním přetlakem do 400 kPa (4 bar). Před expedicí je odzkoušen na těsnost zkušebním přetlakem 800 kPa (8 bar).

Kotel je určen pro vytápění v uzavřených otopných systémech.

### Přednosti kotle:

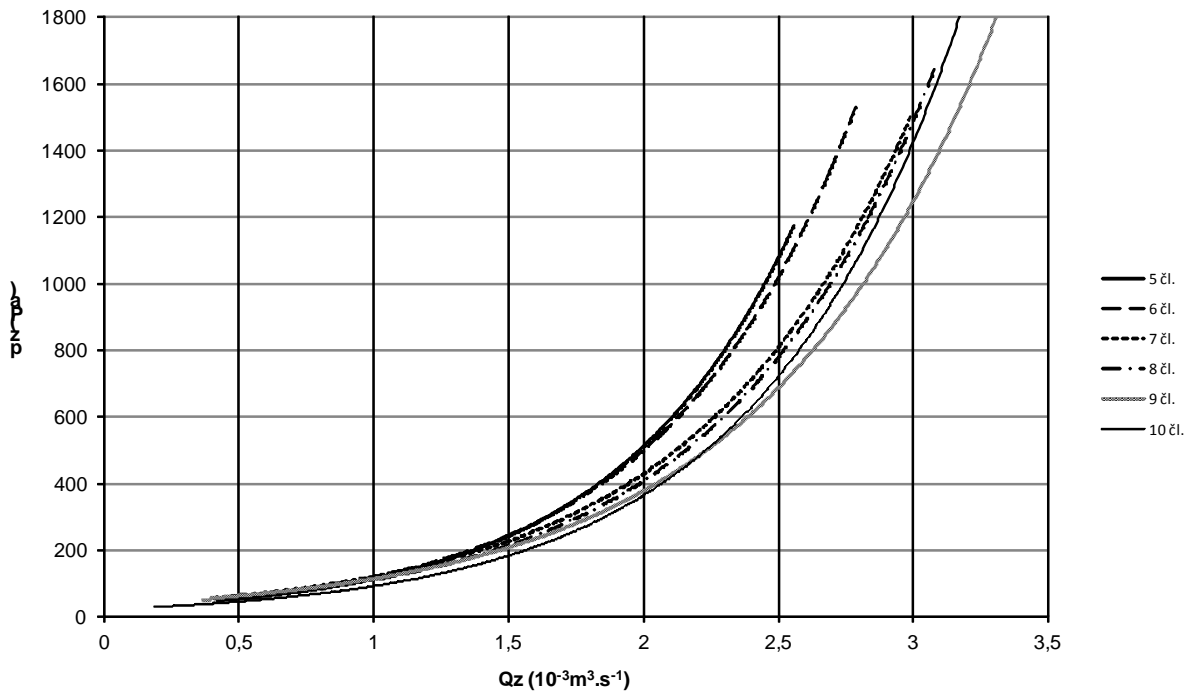
1. Vysoká životnost litinového výměníku a všech ostatních dílů vzhledem ke kvalitě použitých materiálů.
2. Dlouhodobě ověřená konstrukce.
3. Propracovaná výrobní technologie na automatických formovacích linkách se stálou a ověřenou kvalitou výrobního procesu (ISO 9001, ISO 14 001).
4. Účinnost spalování až 89,6 %
5. Jednoduchá obsluha a údržba.
6. Odstupňování výkonu dle počtu článků.

## 2 Technické údaje kotle

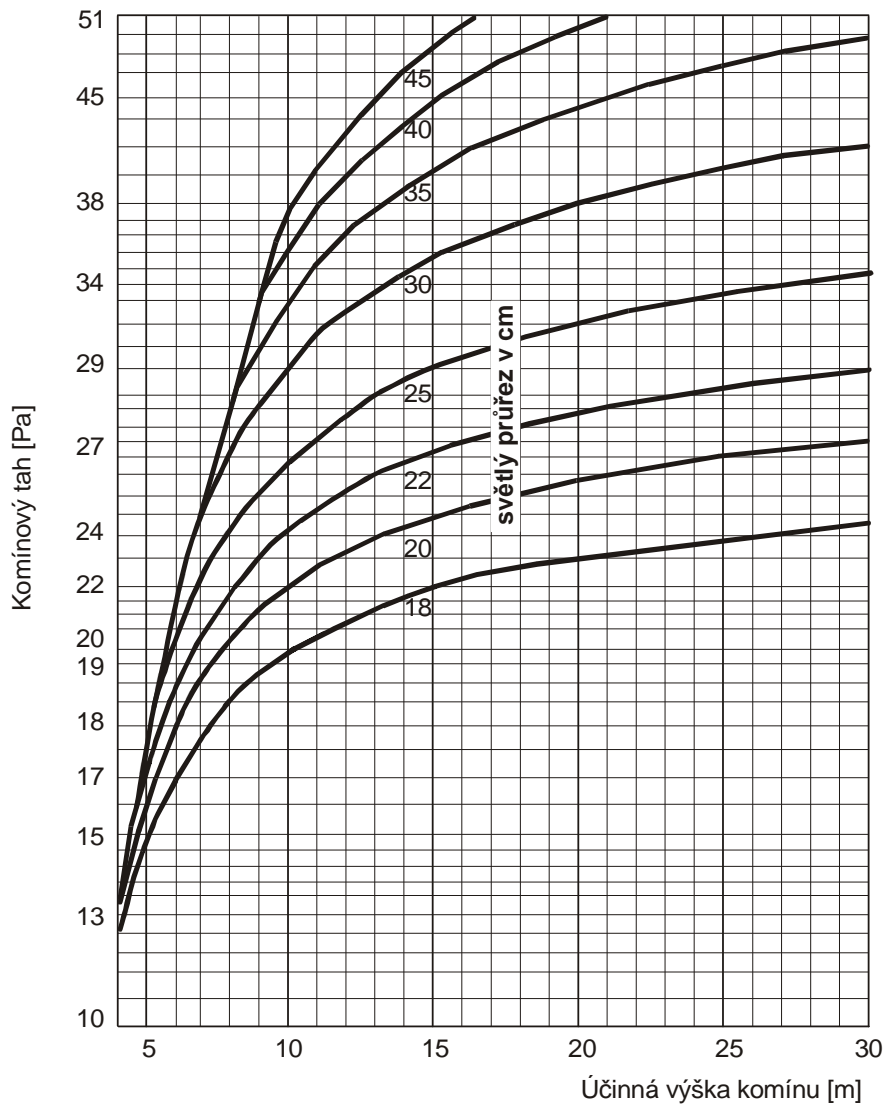
Tab. č. 1 **Rozměry, technické parametry – palivo dřevo - třída A**  
vlhkost paliva max. 20 % výhřevnost: 14 – 18 MJ. kg<sup>-1</sup>

| Počet článků   | ks                  | 5                             | 6      | 7       | 8       | 9       | 10      |
|--|---------------------|-------------------------------|--------|---------|---------|---------|---------|
| Jmenovitý výkon  | kW                  | 13,5                          | 17,5   | 22,5    | 25,5    | 30      | 34      |
| Spotřeba paliva  | kg/h                | 3,74                          | 4,68   | 6,04    | 6,83    | 8,2     | 9,28    |
| Výhřevnost paliva  | MJ.kg <sup>-1</sup> | 15,01                         |        |         |         |         |         |
| Objem spalovací komory                                       | dm <sup>3</sup>     | 23                            | 37     | 51      | 64,5    | 78      | 91,5    |
| Doba hoření  | hod                 | 2                             |        |         |         |         |         |
| Teplota spalin   | °C                  | 130 - 160                     |        |         |         |         |         |
| Hmotnostní průtok spalin                                     | g/sec               | 10,85                         | 13,6   | 17,52   | 19,81   | 23,81   | 26,93   |
|  | kg/sec              | 0,01085                       | 0,0136 | 0,01752 | 0,01981 | 0,02381 | 0,02693 |
| Účinnost   | %                   | 86,6                          | 89,6   | 89,4    | 87,7    | 87,1    | 87,9    |
| Třída kotle podle EN 303 - 5                                 | -                   | 3                             | 3      | 5       | 4       | 3       | 3       |
| Obsah vody   | l                   | 39                            | 44,7   | 50,4    | 56,1    | 61,8    | 67,5    |
| Hmotnost   | kg                  | 369                           | 421    | 472     | 524     | 576     | 628     |
| Hloubka spalovací komory                                     | mm                  | 260                           | 360    | 480     | 580     | 680     | 780     |
| Průměr kouřovodu   | mm                  | 160                           |        |         |         |         |         |
| Vnitřní průměr kouřové roury                                 | mm                  | 156                           |        |         |         |         |         |
| Rozměry kotle: – výška x šířka                               | mm                  | 1221 x 600                    |        |         |         |         |         |
| – hloubka L  | mm                  | 609                           | 720    | 831     | 942     | 1053    | 1164    |
| – hloubka L1   | mm                  | 1048                          | 1159   | 1270    | 1381    | 1492    | 1603    |
| Rozměry plnicího otvoru                                      | mm                  | 310 x 236                     |        |         |         |         |         |
| Maximální provozní přetlak vody                              | kPa (bar)           | 400 (4)                       |        |         |         |         |         |
| Minimální provozní přetlak vody                              | kPa (bar)           | 50 (0,5)                      |        |         |         |         |         |
| Zkušební přetlak vody  | kPa (bar)           | 800 (8)                       |        |         |         |         |         |
| Hydraulická ztráta   | -                   | viz. obr. č. 1                |        |         |         |         |         |
| Doporučená provozní teplota topné vody                       | °C                  | 60 – 85                       |        |         |         |         |         |
| Nejnižší teplota vstupní vody na přípojce vstupní vody kotle | °C                  | 45                            |        |         |         |         |         |
| Hladina hluku  | dB                  | Nepřesahuje hladinu 65 dB (A) |        |         |         |         |         |
| Komínový tah   | mbar                | 0,15                          | 0,16   | 0,15    | 0,16    | 0,17    | 0,16    |
| Přípojky kotle: – topná voda                                 |                     | DN 50                         |        |         |         |         |         |
| – vratná voda  |                     | DN 50                         |        |         |         |         |         |
| Max. hmotnost paliva v plnicí komoře                         | kg                  | 9                             | 11     | 13      | 15      | 19      | 23      |
| Teplota chladicí vody pro pojistný dochlazovací výměník      | °C                  | 5 – 20                        |        |         |         |         |         |
| Přetlak chladicí vody pro pojistný dochlazovací výměník      | kPa (bar)           | 200 – 600 (2 - 6)             |        |         |         |         |         |
| Elektrické napětí  |                     | 1/N/PE 230 V AC 50 Hz, TN-S   |        |         |         |         |         |
| Elektrický příkon  | W                   | 53                            |        |         |         |         |         |
| Elektrické krytí   |                     | IP 40                         |        |         |         |         |         |
| Třída energetické účinnosti                                  |                     | A+                            | A+     | A+      | A+      | A+      | A+      |
| Index energetické účinnosti                                  |                     | 113                           | 117    | 113     | 114     | 113     | 114     |
| Sezonní energetická účinnost                                 | %                   | 79,7                          | 82,4   | 80,7    | 80,7    | 80,1    | 80,9    |

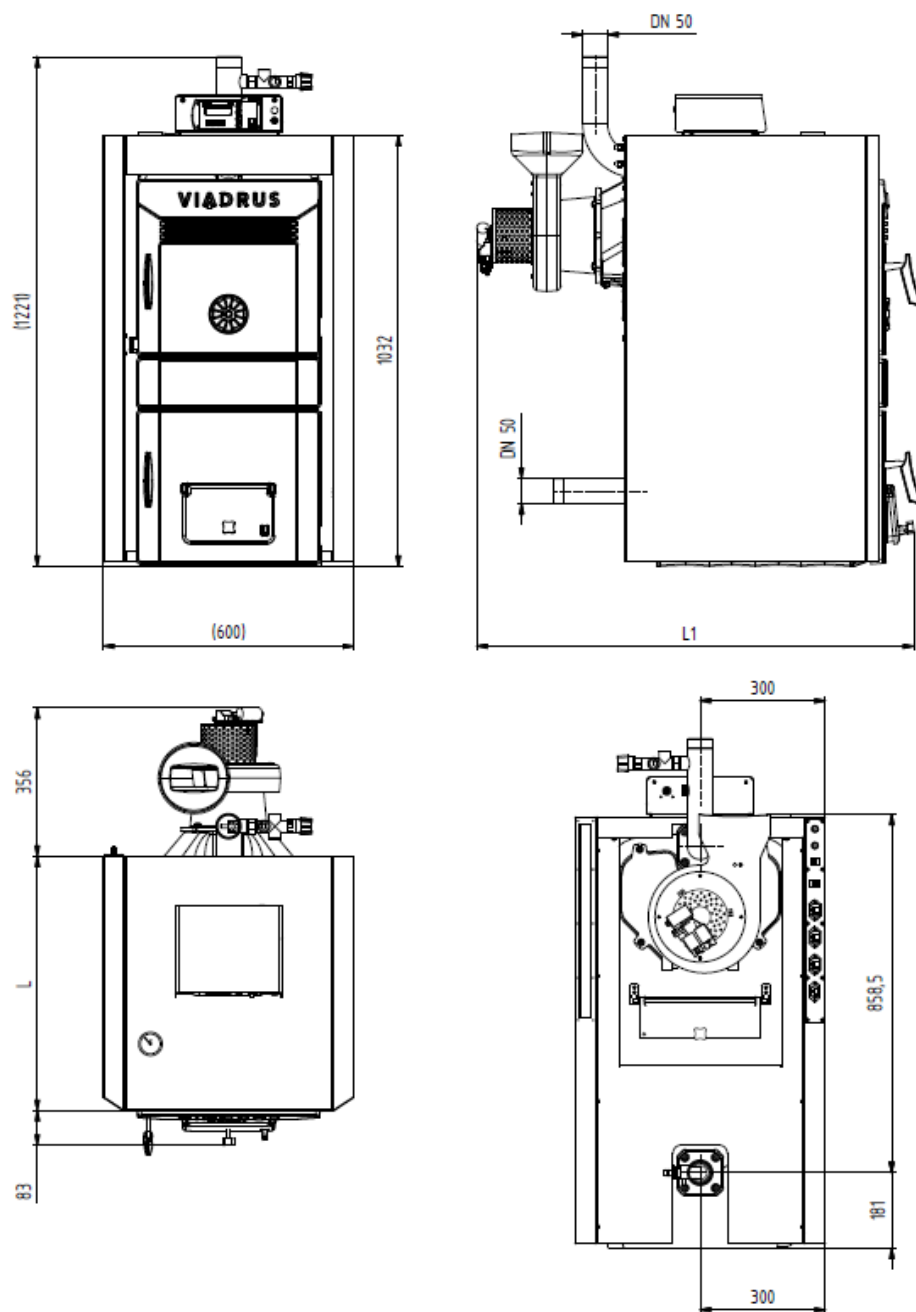
### Závislost tlakové ztráty kotle na průtoku



Obr. č. 1 Hydraulická ztráta kotlového tělesa



Obr. č. 2 Stanovení průměru komínu



| Počet článků | 5    | 6    | 7    | 8    | 9    | 10   |
|--------------|------|------|------|------|------|------|
| L            | 609  | 720  | 831  | 942  | 1053 | 1164 |
| L1           | 1048 | 1159 | 1270 | 1381 | 1492 | 1603 |

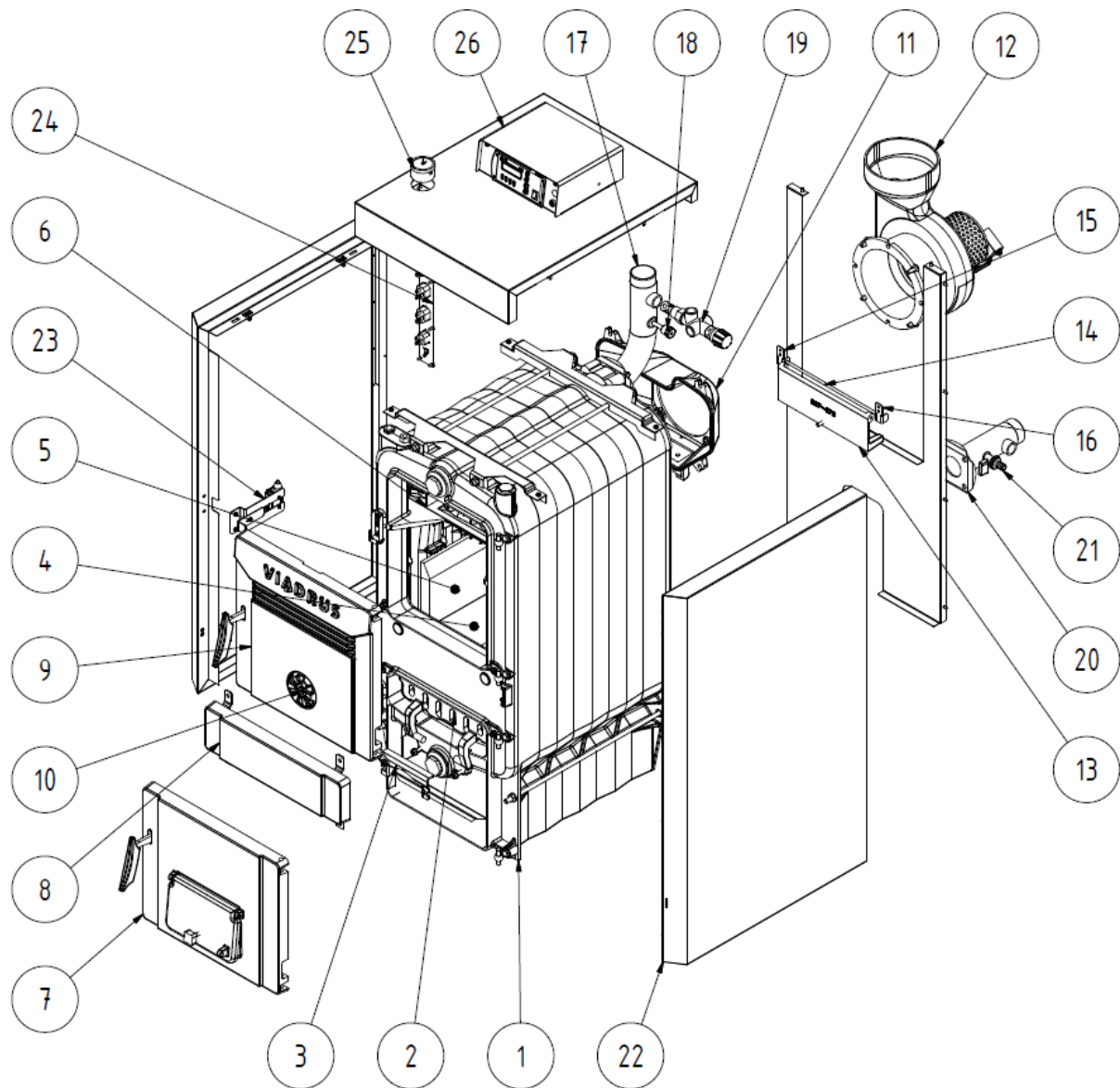
Obr. č. 3 Připojovací rozměry kotle

## 3 Popis

### 3.1 Konstrukce kotle

Hlavní částí kotle je litinové článkové kotlové těleso vyrobené z šedé litiny dle ČSN EN 1561, jakost 150. Tlakové části kotle odpovídají požadavkům na pevnost dle ČSN EN 303- 5.

Kotlové těleso je sestaveno z článků pomocí nalisovaných kotlových vsuvek o průměru 56 mm a zajištěno kotevními šrouby. Články vytvářejí násypnou šachtu, spalovací a popelníkový prostor, vodní prostor a konvekční část. Vstup a výstup topné vody je situován v zadní části kotle. Zadní článek kotle má v horní části kouřový nástavec a přírubu topné vody, v dolní části přírubu vratné vody. K přednímu článku jsou připevněna příkladací a popelníková dvířka. Pod popelníkovými dvířky je umístěn sklopný rošt. Celé kotlové těleso je izolováno zdravotně nezávadnou minerální izolací, která snižuje ztráty sdílením tepla do okolí. Ocelový plášť je barevně upraven kvalitním komaxitovým nástřikem.



- |   |  |
|---|--|
| 1. Kotlové těleso                               | 15. Konzola dusivky pravá                                  |
| 2. Sklopný rošt                                 | 16. Konzola dusivky levá                                   |
| 3. Držák sklopného roštu                        | 17. Příruba topné vody se závitem                          |
| 4. Šamotová deska spodní                        | 18. Jímka jednomístná pro čidlo výstupní vody G1/2" krátká |
| 5. Šamotová deska horní                         | 19. Dvoucestný bezpečnostní ventil DBV 1-02                |
| 6. Turbulátor                                   | 20. Příruba topné a vratné vody se závitem                 |
| 7. Popelníková dvířka (sekundární vzduch)       | 21. Napouštěcí a vypouštěcí kohout                         |
| 8. Díl středový                                 | 22. Plášť  |
| 9. Příkladací dvířka                            | 23. Držák spínače sestava                                  |
| 10. Růžice vzduchová (primární vzduch)          | 24. Elektropanel sestava s konektory                       |
| 11. Kouřový nástavec                            | 25. Manometr   |
| 12. Ulita s ventilátorem                        | 26. Ovládací skříň   |
| 13. Dusivka pro zadní článek (terciální vzduch) |  |
| 14. Osa dusivky pro zadní článek                |  |

Obr. č. 4 Sestava kotle

## 4 Umístění a instalace

### 4.1 Předpisy a směrnice

Kotel na pevná paliva smí instalovat podnik s platným oprávněním provádět jeho instalaci a údržbu. Na instalaci musí být zpracován projekt dle platných předpisů. Před instalací kotle na starší otopný systém musí instalační fy provést propláchnutí (vyčištění) celého systému. **Otopný systém musí být napuštěn vodou, která splňuje požadavky ČSN 07 7401 a zejména její tvrdost nesmí přesáhnout požadované parametry.**

Tab. č. 2

| Doporučené hodnoty            |        |        |
|-------------------------------|--------|--------|
| Tvrdost                       | mmol/l | 1      |
| Ca <sup>2+</sup>              | mmol/l | 0,3    |
| koncentrace celkového Fe + Mn | mg/l   | (0,3)* |

\*) doporučená hodnota

#### **POZOR!!! Výrobce nedoporučuje použití nemrznoucí směsi.**

**V případě zareagování dvoucestného bezpečnostního zařízení, kdy může dojít k dopuštění vody, která neodpovídá ČSN 077401 je nutno upravit vodu v systému tak, aby této normě opět odpovídala.**

#### **a) k otopné soustavě**

|              |  |
|--------------|--|
| ČSN 06 0310  | Tepelné soustavy v budovách – Projektování a montáž  |
| ČSN 06 0830  | Tepelné soustavy v budovách – Zabezpečovací zařízení   |
| ČSN 07 7401  | Voda a pára pro tepelná energetická zařízení s pracovním tlakem páry do 8 MPa.   |
| ČSN EN 303-5 | Kotle pro ústřední vytápění – Část 5: Kotle pro ústřední vytápění na pevná paliva, s ruční a samočinnou dodávkou, o jmenovitém tepelném výkonu nejvýše 500 kW – Terminologie, požadavky, zkoušení a značení. |

#### **b) na komín**

|             |                                |
|-------------|--------------------------------|
| ČSN 73 4201 | Navrhování komínů a kouřovodů. |
|-------------|--------------------------------|

#### **c) vzhledem k požárním předpisům**

|                   |   |
|-------------------|---|
| ČSN 06 1008       | Požární bezpečnost tepelných zařízení.  |
| ČSN EN 13501-1+A1 | Požární klasifikace stavebních výrobků a konstrukcí staveb - Část 1: Klasifikace podle výsledků zkoušek reakce na oheň. |

#### **d) k soustavě pro ohřev TV**

|             |  |
|-------------|--|
| ČSN 06 0320 | Tepelné soustavy v budovách – Příprava teplé vody – Navrhování a projektování. |
| ČSN 06 0830 | Tepelné soustavy v budovách – Zabezpečovací zařízení.                          |
| ČSN 75 5409 | Vnitřní vodovody   |

#### **e) k elektrické síti**

|                                |   |
|--------------------------------|---|
| ČSN 33 0165                    | Elektrotechnické předpisy. Značení vodičů barvami nebo číslicemi. Prováděcí ustanovení  |
| ČSN 33 1500                    | Elektrotechnické předpisy. Revize elektrických zařízení.  |
| ČSN 33 2000-1 ed. 2            | Elektrické instalace nízkého napětí - Část 1: Základní hlediska, stanovení základních charakteristik, definice  |
| ČSN 33 2000-4-41 ed. 2         | Elektrické instalace nízkého napětí - Část 4-41: Ochranná opatření pro zajištění bezpečnosti - Ochrana před úrazem elektrickým proudem  |
| ČSN 33 2000-5-51 ed. 3         | Elektrické instalace nízkého napětí - Část 5-51: Výběr a stavba elektrických zařízení - Všeobecné předpisy  |
| ČSN 33 2130 ed. 2              | Elektrické instalace nízkého napětí - Vnitřní elektrické rozvody  |
| ČSN 33 2180                    | Elektrotechnické předpisy. Připojování elektrických přístrojů a spotřebičů.   |
| ČSN 34 0350 ed. 2              | Bezpečnostní požadavky na pohyblivé příkony a šňůrová vedení  |
| ČSN EN 60079-10-1              | Výbušné atmosféry – Část 10-1: Určování nebezpečných prostorů – Výbušné plynné atmosféry  |
| ČSN EN 60079-14 ed.3           | Výbušné atmosféry – Část 14: Návrh, výběr a zřizování elektrických instalací  |
| ČSN EN 60252-1 ed. 2           | Kondenzátory pro střídavé motory – Část 1: Všeobecně – Provedení, zkoušení, dimenzování – Bezpečnostní požadavky – Pokyny pro montáž a provoz.  |
| ČSN EN 60335-1 ed.2            | Elektrické spotřebiče pro domácnost a podobné účely – Bezpečnost – Část 1: Všeobecné požadavky.   |
| ČSN EN 60335-2-102             | Elektrické spotřebiče pro domácnost a podobné účely – Bezpečnost – Část 2-102: Zvláštní požadavky na spotřebiče spalující plyná, ropná a pevná paliva obsahující elektrické spoje.  |
| ČSN EN 60445 ed. 4             | Základní a bezpečnostní zásady pro rozhraní člověk-stroj, značení a identifikaci - Identifikace svorek předmětů, konců vodičů a vodičů  |
| ČSN EN 61000-6-3 ed. 2         | Elektromagnetická kompatibilita (EMC) – Část 6-3: Kmenové normy – Emise – Prostředí obytné, obchodní a lehkého průmyslu.  |
| ČSN EN 61000-3-2 ed. 3         | Elektromagnetická kompatibilita (EMC) - Část 3-2: Meze – Meze pro emise proudu harmonických (zařízení se vstupním fázovým proudem <= 16 A).   |
| ČSN EN 61000-3-3 ed. 2 (ed. 3) | Elektromagnetická kompatibilita (EMC) – Část 3-3: Meze – Omezování změn napětí, kolísání napětí a flikru v rozvodných sítích nízkého napětí pro zařízení se jmenovitým fázovým proudem <= 16 A, které není předmětem podmíněného připojení. |

### 4.2 Možnosti umístění

**Umístění kotle v obytném prostoru (včetně chodeb) je zakázáno!**

**Instalace kouřovodu musí zabezpečit dostatečný tah a zabránit vzniku kondenzátu a sazení v celé délce komínu.**

**Při instalaci a užívání kotle musí být dodrženy všechny požadavky ČSN 06 1008.**

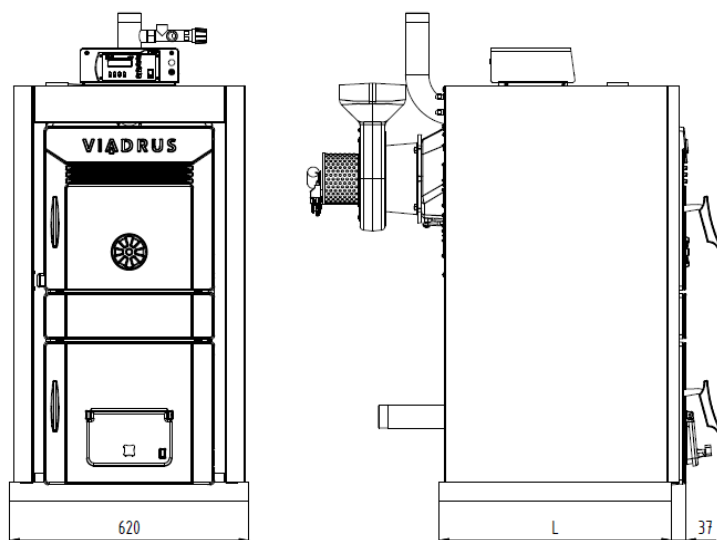
#### **Umístění kotle vzhledem k požárním předpisům:**

- Umístění na podlaze z nehořlavého materiálu (obr. č. 5)
  - kotel postavit na nehořlavou podložku přesahující půdorys kotle na stranách o 20 mm a pouze na hloubku kotlového tělesa;
  - je-li kotel umístěn ve sklepě, doporučujeme jej umístit na podezdívku vysokou minimálně 50 mm;
  - kotel se umístí do středu podstavce.

2. Bezpečná vzdálenost od hořlavých hmot
- při instalaci i při provozu kotle je nutno dodržovat bezpečnou vzdálenost 200 mm od hořlavých hmot stupně hořlavosti A1, A2, B a C (D);
  - pro lehce hořlavé hmoty stupně hořlavosti E (F), které rychle hoří a hoří samy i po odstranění zdroje zapálení (např. papír, lepenka, kartón, asfaltové a dehtové lepenky, dřevo a dřevotřískové desky, plastické hmoty, podlahové krytiny) se bezpečná vzdálenost zdvojnásobuje, tzn. na 400 mm;
  - bezpečnou vzdálenost je nutné zdvojnásobit také v případě, kdy třída reakce na oheň není prokázána.

Tab. č. 3 Třída reakce na oheň

| Třída reakce na oheň    | Příklady stavebních hmot a výrobků zařazené do třídy reakce na oheň (výběr z ČSN EN 13501-1+A1)        |
|-------------------------|--|
| A1 – nehořlavé          | žula, pískovec, betony, cihly, keramické obkládačky, malty, protipožární omítky,...                    |
| A2 – nesnadno hořlavé   | akumin, izumin, heraklit, lignos, desky a čedičové plsti, desky ze skelných vláken,...                 |
| B – těžce hořlavé       | dřevo bukové, dubové, desky hobrex, překližky, werzalit, umakart, sirkolit,...                         |
| C (D) – středně hořlavé | dřevo borové, modřínové, smrkové, dřevotřískové a korkové desky, pryžové podlahoviny,...               |
| E (F) – lehce hořlavé   | asfaltová lepenka, dřevotřískové desky, celulózové hmoty, polyuretan, polystyrén, polyethylen, PVC,... |



| počet článků | 5   | 6   | 7   | 8   | 9    | 10   |
|--------------|-----|-----|-----|-----|------|------|
| L [mm]       | 603 | 713 | 823 | 933 | 1043 | 1153 |

Obr. č. 5 Rozměry podezdívky

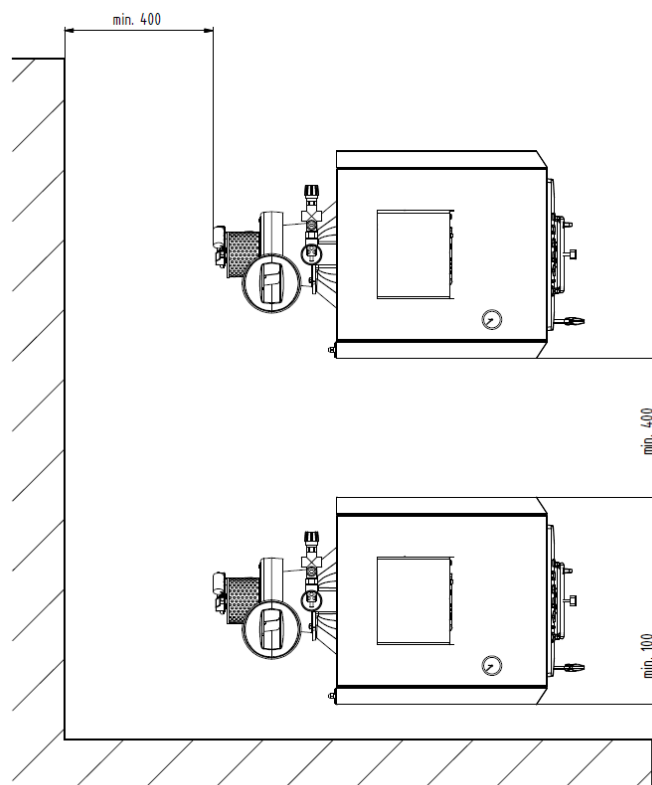
Do místnosti, kde bude kotel instalován, musí být zajištěn trvalý přívod vzduchu pro spalování a větrání.

**Umístění kotle vzhledem k potřebnému manipulačnímu prostoru:**

- základní prostředí AA5/AB5 dle ČSN 33 2000-1 ed. 2;
- před kotlem musí být ponechán manipulační prostor minimálně 1000 mm;
- minimální vzdálenost mezi zadní částí kotle a stěnou 400 mm;
- alespoň z jedné boční strany zachovat prostor pro přístup k zadní části kotle minimálně 400 mm.

**Umístění paliva:**

- je vyloučeno palivo ukládat za kotel nebo skládat ho vedle kotle ve vzdálenosti menší než 400 mm;
- je vyloučeno ukládat palivo mezi dva kotle v kotelně;
- výrobce doporučuje dodržovat vzdálenost mezi kotlem a palivem min. 1000 mm nebo umístit palivo do jiné místnosti, než je instalován kotel.



Obr. č. 6 Umístění kotlů v kotelně



## 5 Dodávka a montáž

### 5.1 Dodávka a příslušenství

Kotel je zabalen do přepravního obalu a během dopravy se nesmí překlápět. Příslušenství je uloženo uvnitř kotlového tělesa, přístupné po otevření příkladacích dvířek.

#### Standardní dodávka kotle:

- kotel na paletě o příslušném počtu článků
- balíček u kotle
  - sestava ulity s ventilátorem 1 ks
  - příruba topné vody 1 ks
  - příruba vratné vody 1 ks - (pro 5 čl. - 7 čl. vel. kotle)
  - násada na kartáč 1 ks
  - hák na škvárování 1 ks
  - příruba vratné vody s rozvodnou trubicí 1 ks - (pro 8 čl. - 10 čl. vel. kotle)
  - nástavec kouřový sestava 1 ks - (pro 8 čl. - 10 čl. vel. kotle)
  - šamotová deska spodní 2 ks / (4 ks – pro 10 čl. vel. kotle)
  - šamotová deska horní 2 ks / (4 ks – pro 10 čl. vel. kotle)
  - šamotová vložka 1 ks
  - turbulátor 4 ks
  - kotlový štítek 1 ks
  - obchodně technická dokumentace 1 ks
- plášť vč. izolace a popelníku příslušné velikosti 1 ks
- balíček pláště
  - podložka 5,3 4 ks
  - trn spojovací 4 ks
  - úchytka pérová 4 ks
  - šroub ST 4,8 x 13 10 ks
  - šroub M5 x 12 4 ks
  - matice M10 4 ks
  - podložka 10,5 4 ks
- balíček elektro příslušenství kotle
  - ovládací skříň 1 ks
  - držák spínače sestava 1 ks
  - elektropanel (lišta osazená konektory) 1 ks
  - šroub M5x12 4 ks
  - podložka 5,3 vějířovitá 4 ks
  - šroub ST 4,8 x 13 10 ks
  - šroub M4 x 10 2 ks
  - podložka 4 2 ks
  - podložka 4,3 2 ks
- sada vodičů
  - flexo 1 ks
  - čidlo TV 1 ks
  - čidlo otáček (Hallova sonda ventilátoru) - napájení 1 ks
  - konektor čerpadla UT 1 ks
  - konektor čerpadla TV 1 ks
  - odtahový ventilátor napájení 1 ks
- balíček
  - jímka termostatu 1/2" pro 1 čidlo 1 ks
  - stavěcí šroub dusivky 2 ks
  - plnicí a vypouštěcí kohout G 1/2" 1 ks
  - šroub M6 x 10 2 ks
  - podložka 6,4 2 ks
  - matice M10 8 ks
  - podložka 10,5 8 ks
  - šroub M8 x 20 4 ks
  - podložka 8,4 velkoplošná 4 ks
  - matice M8 4 ks
  - těsnění (bezazbestové) 90 x 60 x 3 2 ks
  - těsnění 60x48x2 1 ks
  - kotlová zátka 1 ks
  - manometr 1 ks
  - pružina kapiláry 1 ks
  - hrot na bodec 1 ks
  - manipulační klíč 1 ks
  - hrablo pro bodec 1 ks
  - háček sestava 1 ks
  - kartáč 30 x 80 x 110 1 ks
  - šňůra těsnicí D 6, L=1130 mm 1 ks - (pro 8 čl. - 10 čl. vel. kotle)
  - podložka 8,4 4 ks - (pro 8 čl. - 10 čl. vel. kotle)
  - matice M8 4 ks - (pro 8 čl. - 10 čl. vel. kotle)

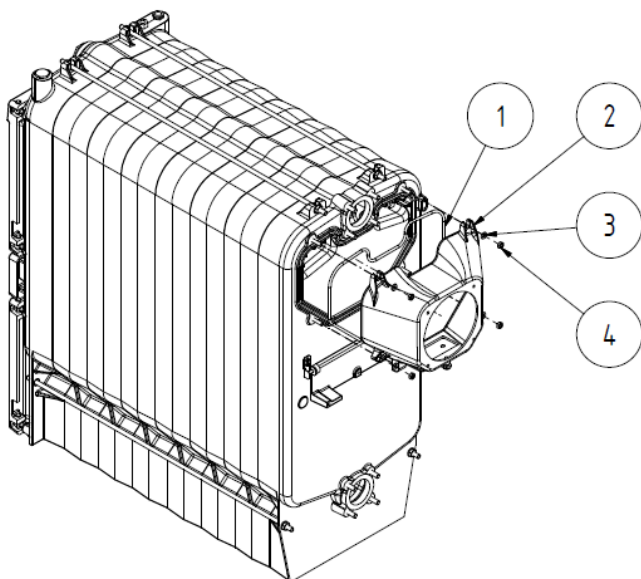
#### Nutné příslušenství: (není součástí dodávky)

- Dvoucestný bezpečnostní ventil DBV 1 - 02 vč. sisealu (10 g). 1 ks
- Pojišťovací ventil 1 ks
- Filtr 3/4" 1 ks

Vybavení kotle objednávané jako „nutné příslušenství“ není zahrnuto v základní ceně kotle.

## 5.2 Postup montáže

### 5.2.1 Montáž kouřového nástavce (pouze pro velikost 8 – 10 čl.)

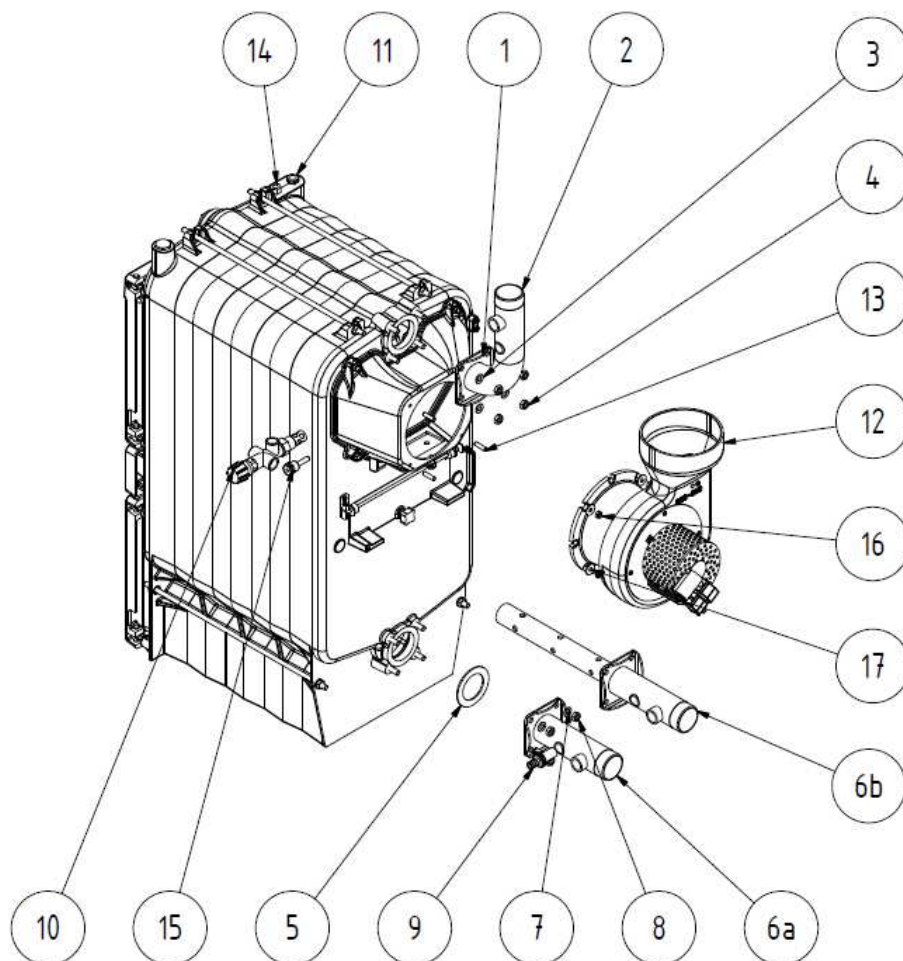


1. Těsnící šňůra
2. Kouřový nástavec
3. Podložka 8,4
4. Matice M8

Obr. č. 7 Montáž kouřového nástavce

1. Do drážky v zadním článku vložte těsnící šňůru (1).
2. Kouřový nástavec (2) přišroubujte pomocí podložek 8,4 (3) a matic M8 (4). Při dotahování dbejte zvýšené opatrnosti, vzhledem ke křehkosti materiálu kouřového nástavce.

### 5.2.2 Instalace kotlového tělesa



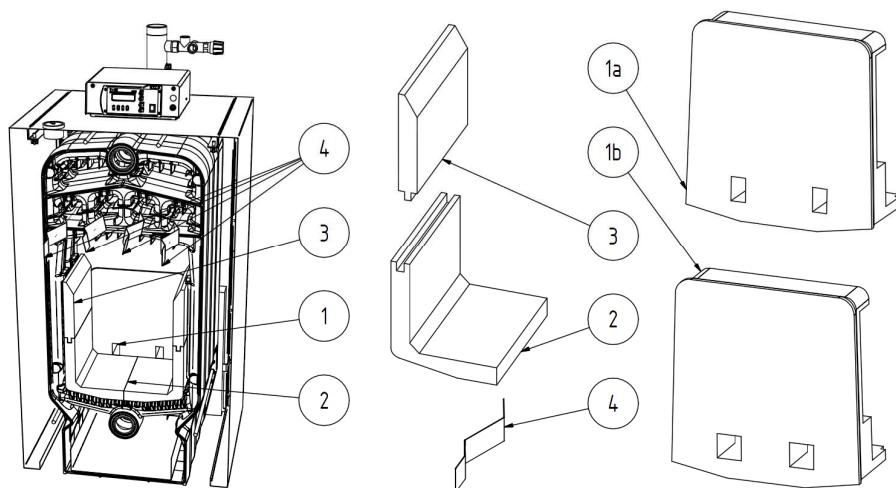
1. Těsnění  $\phi 90 \times 60 \times 3$
2. Příruba topné vody se závitem
3. Podložka 10,5
4. Matice M10
5. Těsnění  $\phi 90 \times 60 \times 3$
- 6a. Příruba topné a vratné vody se závitem
- 6b. Příruba vratné vody s rozdělovací trubicí
7. Podložka 10,5
8. Matice M10
9. Napouštěcí a vypouštěcí kohout
10. Dvoucestný bezpečnostní ventil DBV 1 – 02
11. Jímka čidla bezpečnostního termostatu
12. Uliť s ventilátorem
13. Šroub M8 x 20
14. Zpětný ventil
15. Jímka jednomístná pro čidlo výstupní vody G1/2" krátká
16. Matice M8
17. Podložka 8,4 velkoplošná

Obr. č. 8 Instalace kotlového tělesa

1. Ustavit kotlové těleso na podezdívku (podložku).
2. Mezi přírubu topné vody (2) a kotel vložít těsnění (1) poté namontovat pomocí 4 ks matic M10 (4) a 4 ks podložek 10,5 (3) ke kotli. (dle dispozic kotelný). Výstup topné vody propojit s topným systémem.
3. Mezi přírubu vratné vody (6) a kotel vložít těsnění (5), poté namontovat pomocí 4 ks matic M10 (8) a 4 ks podložek 10,5 (7) ke kotli. Spodní výstup vratné vody propojit s topným systémem.
4. Dle obr. č. 24 propojit dvoucestný bezpečnostní ventil DBV 1 – 02 (10) s přírubou vratné a topné vody (6) a se vstupem chladicí vody a výstupem přebytečného tepla.
5. Namontovat vypouštěcí kohout (9) do příruby vratné vody (6).
6. Na kouřový nástavec nasadit ulitu s ventilátorem (12) a zajistit pomocí 4 ks šroubu M8x20 (13), 4 ks podložky 8,4 velkoplošná (17), 4 ks matice M8 (16).
7. Na ulitu s ventilátorem (12) nasadit kouřovou rouru a zasunout do komínového otvoru. Průměr kouřové roury je 160 mm.
8. Otvor se závitem JS 6/4" v předním článku zaslepit zátkou JS 6/4". Pod zátku umístit těsnění  $\phi$  60 x 48 x 2.

### 5.2.3 Uložení šamotových desek a turbulátorů

Pro velikost kotle 5 – 9 čl.

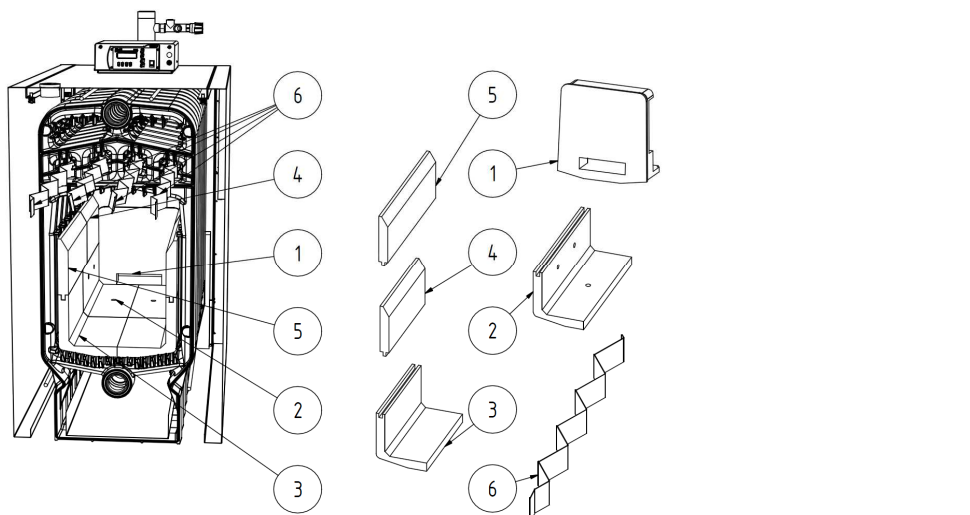


- |                    |                          |
|--------------------|--------------------------|
| 1. šamotová vložka | 2. šamotová deska spodní |
| 1a. 5 čl.          | 3. šamotová deska horní  |
| 1b. 6 – 9 čl.      | 4. turbulátory           |

**Obr. č. 9 Umístění šamotových desek a turbulátorů v řezu**

1. Šamotovou vložku (1), vložíme do otvoru v dolní zadní části spalovacího prostoru, tak aby nevyčnívala.
2. Přes příkladací dvířka vložíme šamotové desky spodní (2), na ně do zámku šamotové desky horní (3).
3. Do otvorů mezi žebry článku kotle nad spalninovou komorou vložíme plechové turbulátory (4).

Pro velikost kotle 10 čl.



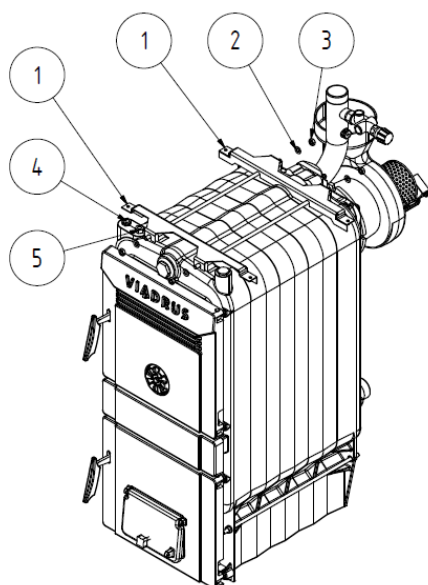
- |                                   |                                |
|-----------------------------------|--------------------------------|
| 1. šamotová vložka 10 čl.         | 4. šamotová deska horní krátká |
| 2. šamotová deska spodní s otvory | 5. šamotová deska horní dlouhá |
| 3. šamotová deska spodní          | 6. turbulátory                 |

**Obr. č. 10 Umístění šamotových desek a turbulátorů v řezu**

1. Šamotovou vložku (1), vložíme do otvoru v dolní zadní části spalovacího prostoru, tak aby nevyčnívala.
2. Přes příkladací dvířka vložíme šamotové desky spodní s otvory (2) pak šamotové desky spodní (3), na ně do zámku šamotové desky horní krátké (4) a šamotové desky horní dlouhé (5).
3. Do otvorů mezi žebry článku kotle nad spalninovou komorou vložíme plechové turbulátory (4).

## 5.2.4 Montáž pláště a elektroinstalace

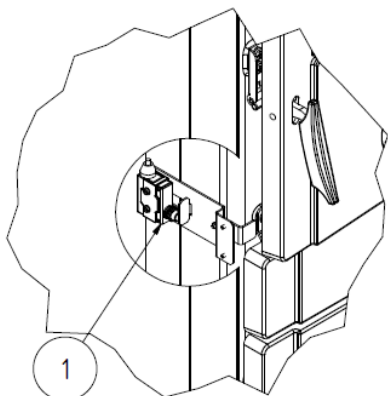
1. Vymout pláště, ovládací skříň, el. panel s konektory a spojovací materiál z obalů.
2. Na závitě horních kotevních šroubu nasadit 2 ks snížené konzoly (1) a přišroubovat je pomocí 4 ks matic M10 (3) a 4 ks podložek 10,5 (2) - (viz. obr. č. 11).



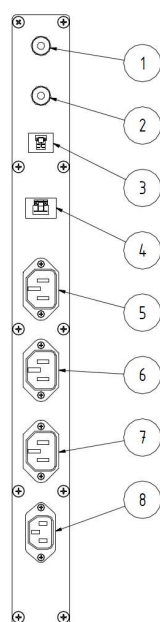
1. Snížená konzola (2 ks)
2. Podložka 10,5 (4 ks)
3. Matice M10 (4 ks)
4. Jímka pro bezpečnostní termostat
5. Jímka manometru

Obr. č. 11 Montáž konzol pláště

3. Oba boční díly pláště (1 a 9) osadit 2 ks pérových úchytek (2).
4. Z bočního dílu pláště (1 nebo 9 – dle potřeby) vymout izolaci a vylomit v zadní části otvor pro el. panel s konektory.
5. Vylomeným otvorem v bočním dílu pláště protáhnout sestavu držáku koncového spínače společně se svazkem kabelů pro ovládací skříňku. El panel s konektory přišroubovat pomocí 10 ks šroubů ST 4,8 x 13 a 2 ks vějířových podložek 4,3.
6. Je-li el. panel s konektory v levém bočním dílu pláště (1), přišroubovat k tomuto dílu pláště sestavu držáku koncového spínače (viz. detail B obr. č. 17 a obr. č. 12) pomocí 2 ks šroubů M4 x 10 a zajistit 2 ks matic M4 a podložek 4,3. Vložit zpět izolaci. **Kabely elektroinstalace se nesmí přímo dotýkat kotlového tělesa.** Svazek kabelů pro ovládací skříňku musí vyústit v horní části levého bočního dílu pláště.
  - 6.1 Otevřít příkladací dvířka a zkompletovaný levý boční díl pláště (1) nasadit na spodní kotevní šrouby, a horní část spojit se sníženými konzolami pomocí 2 ks šroubů M5 x12 (10) a 2 ks podložek 5,3 (11) (viz. obr. č. 17).
  - 6.2 Právý boční díl pláště (9) nasadit na spodní kotevní šrouby a horní část spojit se sníženými konzolami pomocí 2 ks šroubů M5 x12 (10) a 2 ks podložek 5,3 (11) (viz obr. č. 17).
7. Je-li el. panel s konektory v pravém bočním dílu pláště (9) vložit zpět izolaci. **Kabely elektroinstalace se nesmí přímo dotýkat kotlového tělesa.** Svazek kabelů pro ovládací skříňku musí vyústit v horní části levého bočního dílu pláště.
  - 7.1 Právý boční díl pláště (9) nasadit na spodní kotevní šrouby a horní část spojit se sníženými konzolami pomocí 2 ks šroubů M5 x12 (10) a 2 ks podložek 5,3 (11) (viz obr. č. 17).
  - 7.2 Z levého dílu pláště vymout izolaci a přišroubovat sestavu držáku koncového spínače (obr. č. 12 a 17) pomocí 2 ks šroubů M4 x 10 a zajistit 2 ks matic M4 a podložek 4,3. Kabel koncového spínače musí vyústit v horní části levého bočního dílu pláště.
  - 7.3 Otevřít příkladací dvířka a zkompletovaný levý boční díl pláště (1) nasadit na spodní kotevní šrouby, a horní část spojit se sníženými konzolami pomocí 2 ks šroubů M5 x12 (10) a 2 ks podložek 5,3 (11) (viz obr. č. 17).



1. Koncový spínač

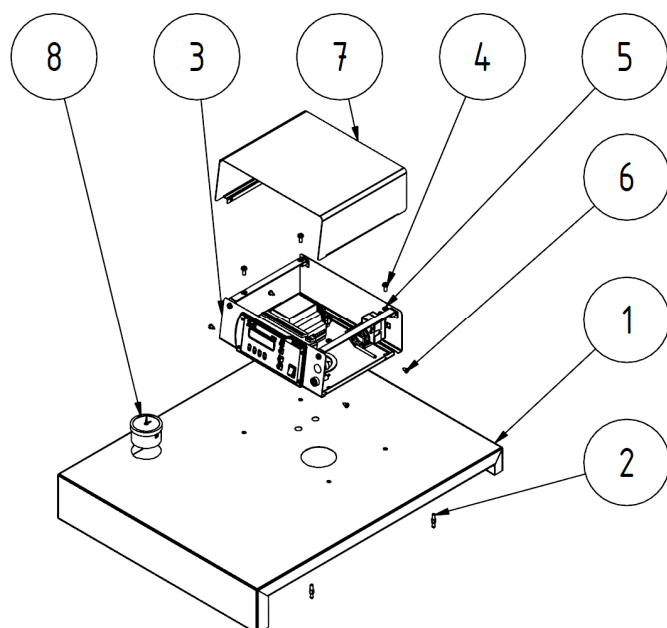


1. Čidlo ÚT (ústředního topení)
2. Čidlo teploty spalin
3. Čidlo TV (teplé vody)
4. Čidlo otáček odtahového ventilátoru MV1 (ČO)
5. Odtahový ventilátor (MV1)
6. Čerpadlo TV (Q3)
7. Čerpadlo ÚT (Q1)
8. Síť 230 V/50 Hz

Obr. č. 12 Sestava držáku koncového spínače

Obr. č. 13 Elektropanel sestava s konektory

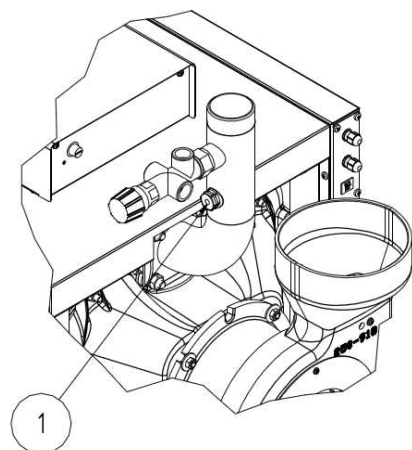
8. Na nálietek zadního článku přišroubovat pomocí šroubu M6 x 10 a vějířové podložky 6,3 ochranný vodič napojený z el. panelu s konektory.
9. Z horního dílu pláště (1) vyjmout izolaci a položit ji na těleso kotle. **Kabely elektroinstalace se nesmí přímo dotýkat kotlového tělesa.** Horní díl pláště (1) osadit 4 ks spojovacím trnem (2) (obr. č. 14).



1. Horní díl pláště
2. Spojovací trn
3. Ovládací skříňka
4. Šroub M5 x 12
5. Podložka vějířová 5,3
6. Šroub 4,2 x 9,5
7. Horní díl ovládací skříňky
8. Manometr

Obr. č. 14 Horní díl pláště kotle

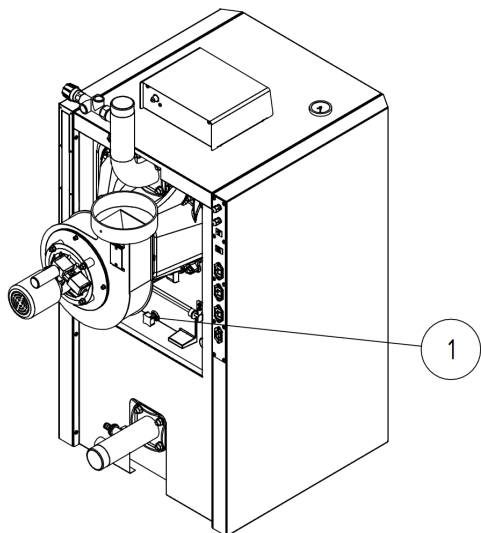
10. Dle obr. č. 14 pomocí 4 ks šroubů M5 x 12 (4) a vějířových podložek 5,3 přišroubovat ovládací skříňku (3) k hornímu dílu pláště (1).
11. Do otvoru v horním dílu pláště vložít manometr (8 – obr. č. 14) a kapiláru manometru zašroubovat do zpětného ventilku pro manometr (15).
12. Kapiláru bezpečnostního termostatu vložit do jímky kotle (16) – viz obr. č. 17 a zajistit pružinou kapiláry.
13. Svazek kabelů s konektory pro ovládací skříňku provléknout otvorem v horním dílu pláště a provést el. zapojení ovládací skříňky dle el. schématu (viz. kap. 5.2.5).
14. Nasadit a přišroubovat horní díl ovládací skříňky (7 – obr. č. 14) pomocí 4 ks šroubů ST 4,2 x 9,5 (6 – obr. č. 14).
15. Horní díl pláště (12 – obr. č. 17) nasadit na kotel. **Kabely elektroinstalace se nesmí přímo dotýkat kotlového tělesa.**
16. Zadní díl pláště (13 – obr. č. 17) osadit izolací a přišroubovat ho k hornímu a bočním dílům pláště pomocí šroubů ST 4,2 x 13 (14 – obr. č. 17).
17. Čidlo ÚT (ústředního topení) vložit do jímky pro čidlo ÚT a zajistit pružinou kapiláry – viz obr. č. 15.



- 1 Jímka jednomístná pro čidlo výstupní vody G1/2" krátká

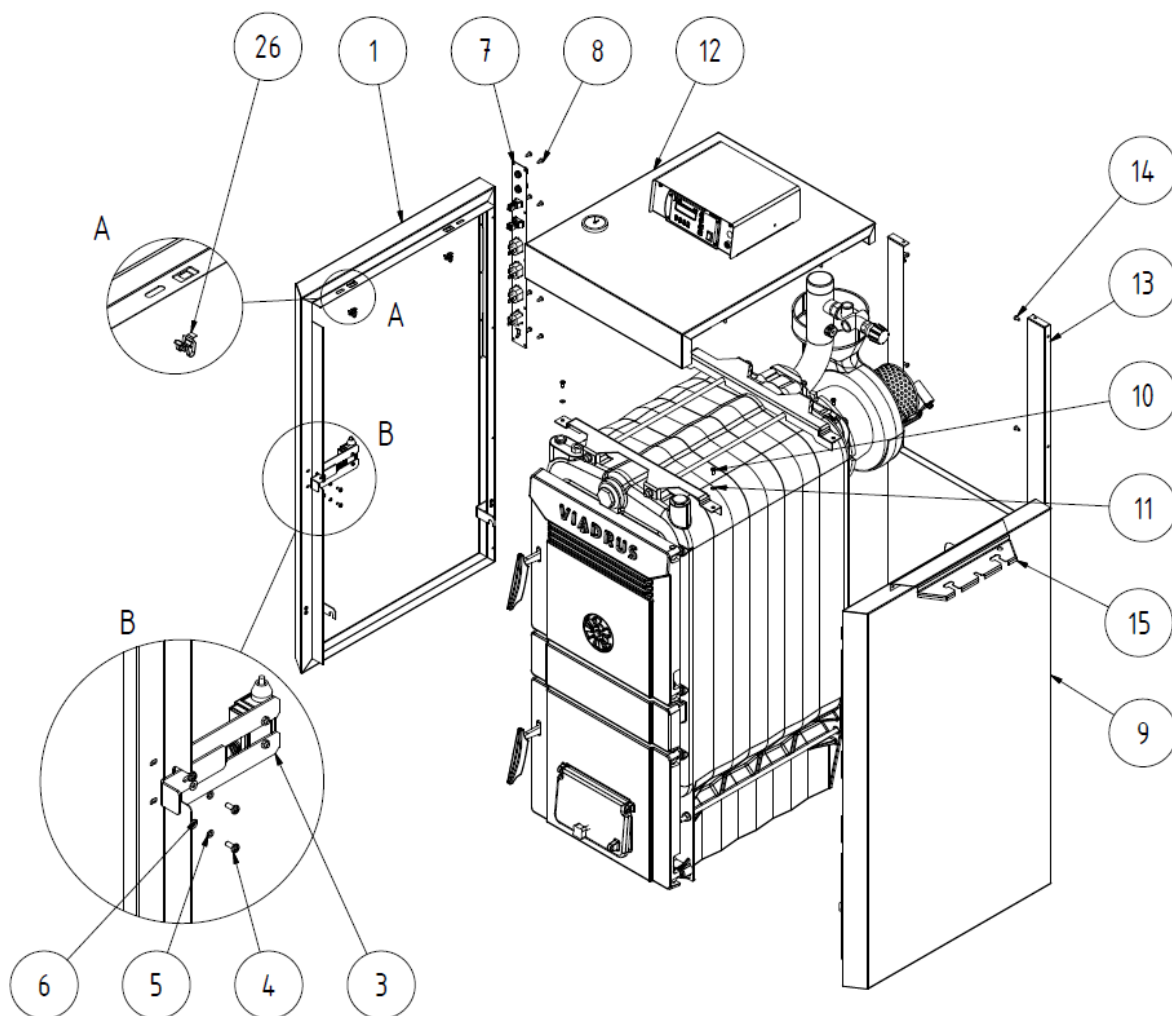
Obr. č. 15 Umístění jímky čidla ÚT

18. Čidlo teploty spalin umístit na kouřovod ve vzdálenosti 3 x D (průměru) kouřovodu od ulity ventilátoru a zajistit pomocí šroubu.
19. Dokončit el. zapojení odtahového ventilátoru, čerpadel a čidla TV (teplé vody) dle el. schématu (viz kap. 5.2.5).



1. Šroub dusivky

Obr. č. 16 Šroub dusivky

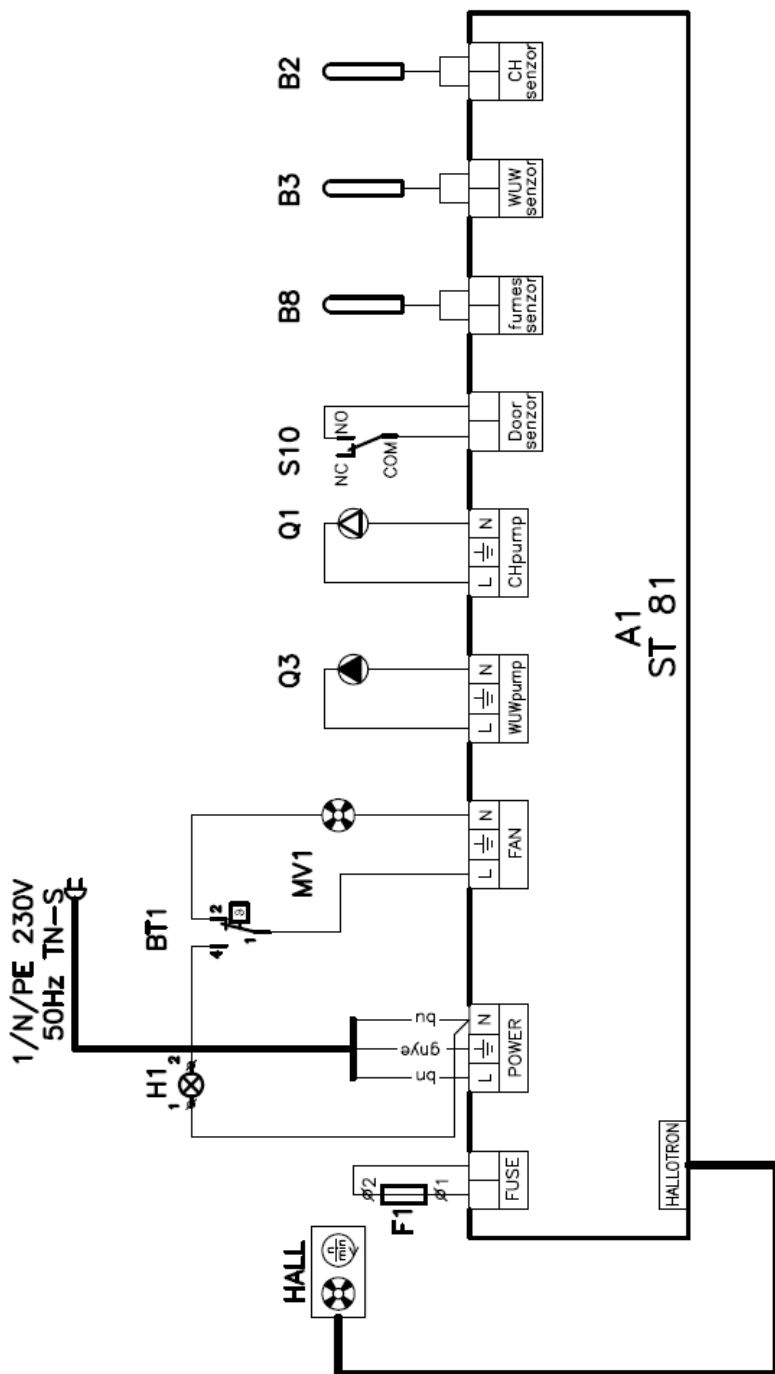


1. Levý boční díl pláště
2. Úchytka pérová (4 ks)
3. Držák koncového spínače sestava
4. Šroub M4 x 10 (2 ks)
5. Podložka pružná 4 (2 ks)
6. Podložka 4,3 (2 ks)
7. Elektropanel sestava s konektory

8. Šroub ST 4,8 x 13 (10 ks)
9. Pravý boční díl pláště
10. Šroub M5 x 12 (4 ks)
11. Podložka 5,3 (4 ks)
12. Horní díl pláště
13. Zadní díl pláště
14. Šroub ST 4,2 x 13 (10 ks)
15. Držák čistícího nářadí

Obr. č. 17 Opláštění kotle

## 5.2.5 Elektrické schéma zapojení



### LEGENDA:

- A1 REGULÁTOR TECH ST 81
- F1 POJISTKA 6,3 A
- MV1 ODTAHOVÝ VENTILÁTOR
- HALL ČIDLO OTÁČEK MV1
- BT1 BEZPEČNOSTNÍ TERMOSTAT
- H1 SIGNALIZACE BT1
- Q3 ČERPADLO TEPLÉ VODY (TV)
- Q1 ČERPADLO ÚSTŘEDNÍHO TOPENÍ (ÚT)
- S10 KONCOVÝ SPÍNAČ PŘÍKLADACÍCH DVEŘÍ
- B8 ČIDLO TEPLoty SPALIN
- B3 ČIDLO TEPLoty VODY (TV)
- B2 ČIDLO VÝSTUPNÍ TEPLoty KOTLE (ÚT)

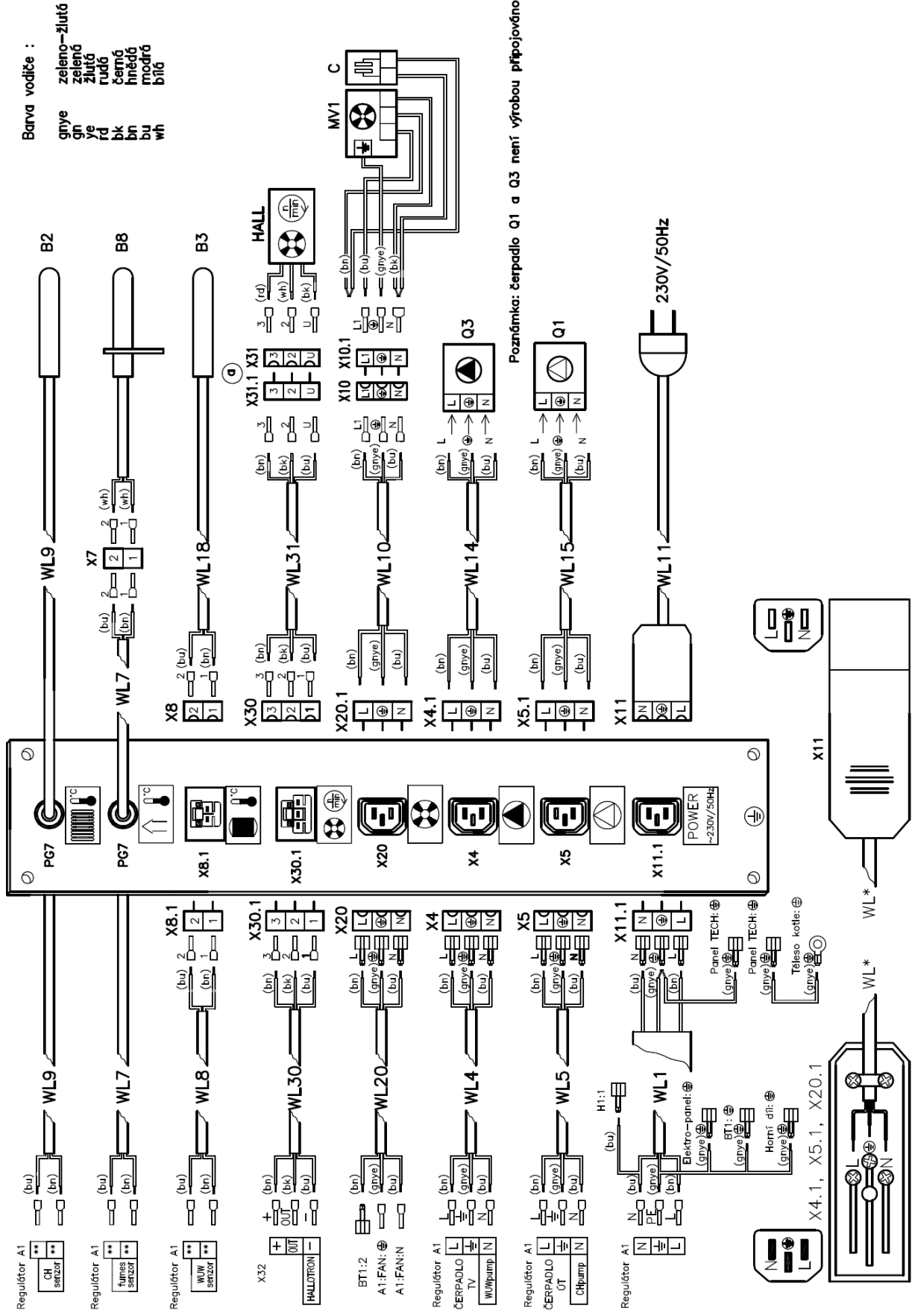
### Barva vodiče :

|      |              |
|------|--------------|
| gnye | zeleno-žlutá |
| gn   | zelená       |
| ye   | žlutá        |
| rd   | rudá         |
| bk   | černá        |
| bn   | hnědá        |
| bu   | modrá        |
| wh   | bílá         |





Barva vodiče :  
 gnye zeleno-žlutá  
 gn zelená  
 ye žlutá  
 rd rudá  
 bk černá  
 bu hnědá  
 wh modrá  
 bílá



Obr. č. 20 Zapojení panelu TECH

## 5.2.6 Montáž čistícího náradí

K namontování nebo demontování kartáče a háčku (je-li součástí dodávky) použít běžného montážního náradí a kožených rukavic.

## 5.2.7 Naplnění otopné soustavy vodou

Tvrdość vody musí odpovídat ČSN 07 7401 a je nezbytné, aby v případě, že tvrdość vody nevyhovuje, byla voda upravena dle kap. č. 4.1.

Otopné systémy s otevřenou expanzní nádobou dovolují přímý styk topné vody s atmosférou. V topném období expandující voda v nádrži pohlcuje kyslík, který zvyšuje korozivní účinky a současně dochází ke značnému odpařování vody. K doplnění je možné použít jen vody upravené na hodnoty dle ČSN 07 7401.

Otopnou soustavu je nutno důkladně propláchnout, aby došlo k vyplavení všech nečistot.

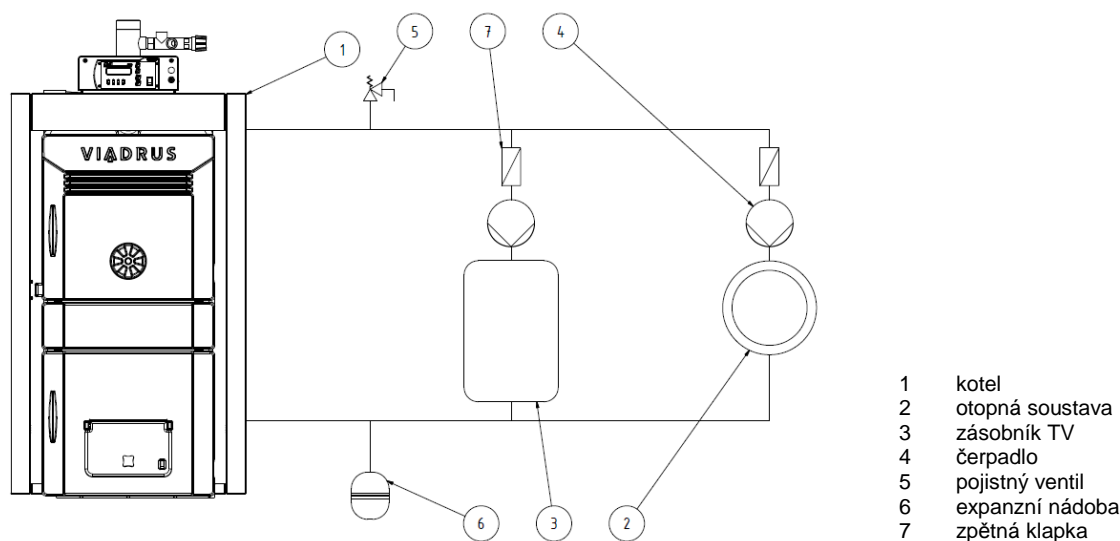
Během topného období je nutno dodržovat stálý objem vody v otopném systému. Při doplňování otopné soustavy vodou je nutno dbát na to, aby nedošlo k přísávání vzduchu do systému. Voda z kotle a otopného systému se nesmí nikdy vypouštět nebo odebírat k použití kromě případů nezbytně nutných jako jsou opravy apod. Vypouštěním vody a napouštěním nové se zvyšuje nebezpečí koroze a tvorby vodního kamene. **Je-li třeba doplnit vodu do otopného systému, doplňujeme pouze do vychladlého kotle, aby nedošlo k prasknutí článků.**

Po napuštění kotle a otopného systému nutno zkontrolovat těsnost všech spojů.

Při použití dvoucestného bezpečnostního ventilu DBV 1 - 02 je chladicí voda dopouštěna postupně do vratné vody.

Ukončení montáže a provedení topné zkoušky musí být zaznamenáno do „Záručního listu“.

## 5.2.8 Hydraulické schéma kotle



Obr. č. 21 Hydraulické schéma kotle se zásobníkem TV

## 6 Uvedení do provozu – pokyny pro smluvní servisní organizaci

Uvedení kotle do provozu smí provádět pouze odborné montážní firmy oprávněné k provádění této činnosti.

### 6.1 Kontrolní činnost před spuštěním

*Před uvedením kotle do provozu je nutno zkontrolovat:*

- naplnění otopného systému vodou (kontrola manometru) a těsnost soustavy.
- připojení ke komínu – **toto připojení lze provést pouze se souhlasem příslušného kominického podniku (revize komínu).**
- funkčnost dvoucestného bezpečnostního ventilu DBV 1 – 02.

### 6.2 Uvedení kotle do provozu

- Provést zátop kotle
- Uvést kotel na potřebnou provozní teplotu. Doporučená teplota výstupní vody kotle (ÚT) 80°C.
- Provést kontrolu funkčnosti zabezpečovacího zařízení proti přetopení (dvoucestného bezpečnostního ventilu DBV 1 - 02).
- Provozovat kotel v provozním stavu dle příslušných norem.
- Zkontrolovat opětovně těsnost kotle.
- Seznámit uživatele s obsluhou.
- Provést zápis do záručního listu.

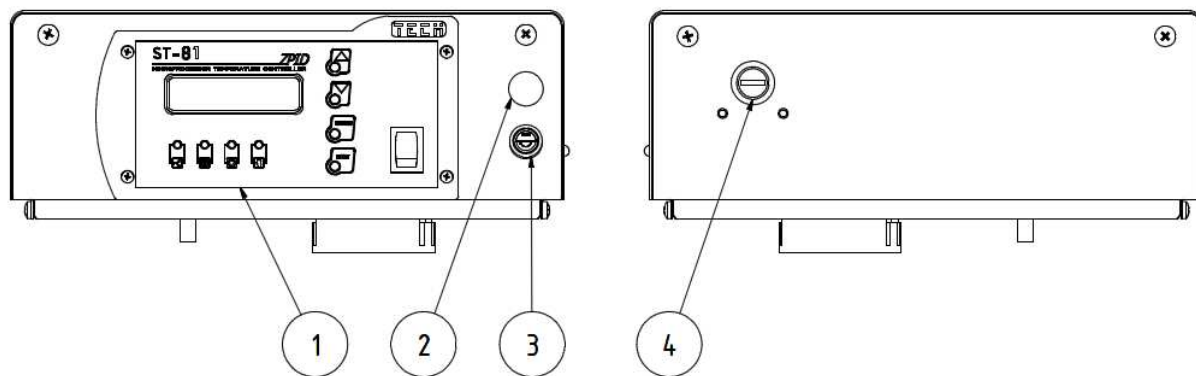
## 6.3 Regulační a zabezpečovací prvky

**Manometr** – slouží ke zjištění tlaku vody v kotli.

**Bezpečnostní termostat (nevratný)** – slouží jako ochrana proti přetopení kotle. Je nastaven na 95 °C. V případě poruchy je nutné po vychladnutí kotle bezpečnostní termostat deaktivovat ručně. (vyšroubujeme černou krytku bezpečnostního termostatu a vhodným předmětem stlačíme tlačítko). Aktivace bezpečnostního termostatu vypíná odtahový ventilátor a je signalizována oranžovou kontrolkou na panelu ovládací skříně.

**Regulátor ST 81** – zpracovává údaje z čidel teploty výstupní vody kotle (ÚT), teploty teplé vody zásobníku (TV) a teploty spalín. Dle údajů tímto dochází k ovládní modulačního odtahového ventilátoru, čerpadla ÚT (ústředního topení) a čerpadla TV (teplé vody).

**Koncový spínač příkladacích dvířek** – zapne při každém otevření příkladacích dvířek (rozepnutí koncového spínače) odtahový ventilátor na max. výkon a tím se zabráňuje úniku kouřových zplodin do prostoru umístění kotle. Po zavření příkladacích dvířek (sepnutí koncového spínače) se výkon ventilátoru vrátí do automatického režimu.



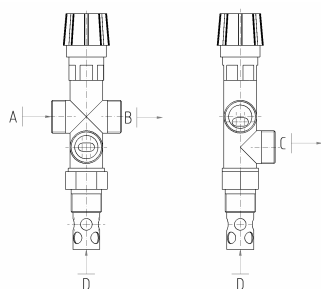
1. Regulátor ST 81
2. Signalizace bezpečnostního termostatu
3. Pojistka
4. Bezpečnostní termostat

Obr. č. 22 Ovládací skřínka

## 6.4 Zařízení pro odvádění přebytečného tepla

**Dvoucestný bezpečnostní ventil DBV 1 - 02** slouží k odvádění přebytečného tepla v případě, že dojde k překročení teploty vody v kotli přes 95 °C.

V případě, že je systém vybaven dvoucestným bezpečnostním ventilem DBV 1 - 02 a dojde k přehřátí kotle (teplota výstupní vody je větší než 95 °C) vytvoří dvoucestný bezpečnostní ventil okruh studené vody a to až do doby, dokud teplota neklesne pod limitní teplotu. V tomto okamžiku se současně uzavře vypouštěcí chladicí zařízení a přívod studené vody, která je dopouštěna do systému.



- A – vstup studené vody  
B – výstup do kotle  
C – výstup do odpadu  
D – vstup z kotle

Obr. č. 23 Dvoucestný bezpečnostní ventil DBV 1 – 02

### Technické údaje dvoucestného bezpečnostního ventilu DBV 1 – 02 (od fy Regulus)

|  |                       |
|--|-----------------------|
| Otevírací teplota (limitní):                     | 100 °C (+0° - 5 °C)   |
| Maximální teplota:                               | 120 °C                |
| Maximální tlak na straně kotle:                  | 400 kPa (4 bar)       |
| Maximální tlak na straně vody:                   | 600 kPa (6 bar)       |
| Nominální průtok při $\Delta p$ 100 kPa (1 bar): | 1,9 m <sup>3</sup> /h |

### Použití

Dvoucestný bezpečnostní ventil DBV 1 – 02 je určen k ochraně kotlů ústředního vytápění proti přehřátí. V tělese ventilu je vypouštěcí a dopouštěcí ventil ovládaný termostatickým členem. Při dosažení limitní teploty se současně otevírá vypouštěcí a dopouštěcí ventil, to znamená, že do kotle proudí studená voda a zároveň se odpouští horká voda z kotle. Při poklesu teploty pod limitní se současně uzavře vypouštěcí a dopouštěcí ventil.

**POZOR! Nenahrazuje pojistný ventil.**

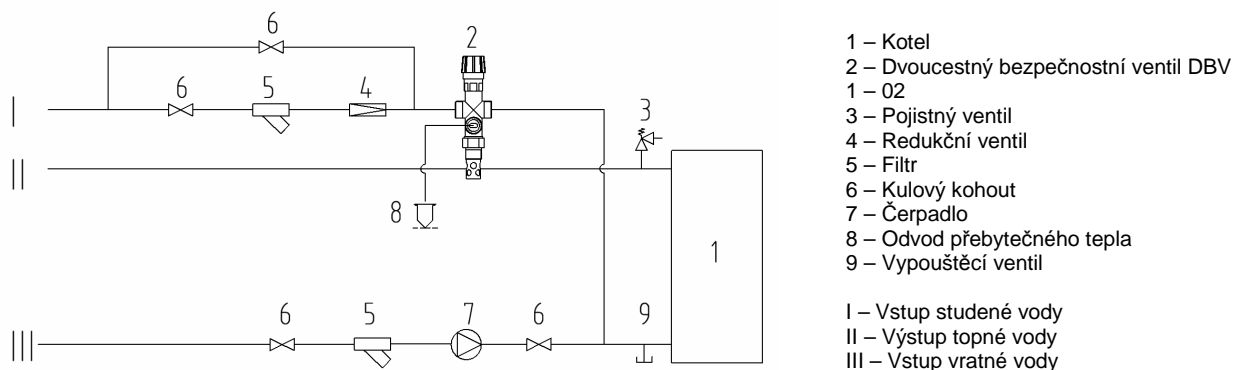
V případě zareagování dvoucestného bezpečnostního zařízení, kdy může dojít k dopuštění vody, která neodpovídá ČSN 07 7401 je nutno upravit vodu v systému tak, aby této normě opět odpovídala.

## Instalace

Instalaci smí provádět pouze odborně způsobilá osoba. Pro správnou funkci termostatického dvoucestného bezpečnostního ventilu je nutné dodržet předepsané podmínky pro jeho instalaci a dodržet označení směrů průtoku vyznačených na těle ventilu. Bezpečnostní ventil se vždy montuje do výstupního potrubí kotle nebo přímo na kotel v místě horní části kotle, kde ohřátá voda opouští kotel a je dopravována do topného systému. Při instalaci ventilu je nutné zkontrolovat, zda použití 3/4" nátrubku, který může být jak v potrubí, tak na kotli, zajistí po instalaci ventilu úplné ponoření termostatického členu ventilu. Po namontování do nátrubku se v místě „C“ (obr. č. 23) připojí odpadní potrubí, ve které bude do odpadu odtékat horká voda z kotle. V místě „A“ (obr. č. 23) se připojí (dle obr. č. 24) přívod chladicí vody, která po uvedení ventilu do provozu zajistí ochlazení kotle. Na přívodu chladicí vody musí být namontován filtr pro zachycení mechanických nečistot. V místě „B“ (obr. č. 23) se připojí potrubí, které se dle obr. č. 24 zavede do zpátečky topného systému v blízkosti kotle.

## Pravidelná údržba

Kontrola 1x za rok otočit hlavou bezpečnostního ventilu, aby se odstranily případné nečistoty usazené ve ventilu. Vyčistit filtr na vstupu chladicí vody.



Obr. č. 24 Doporučené schéma zapojení dvoucestného bezpečnostního ventilu DBV 1 - 02

## 6.5 Zařízení pro odvod tepla – akumulční nádrže

Kotel musí být provozován s akumulční nádrží.

Výpočet nejmenšího objemu zásobníkového výměníku,

$$V_{sp} = 15T_b \times Q_N (1 - 0,3 \times (Q_H/Q_{min}))$$

kde:

$V_{sp}$  objem akumulční nádrže v l  
 $Q_N$  jmenovitý tepelný výkon v kW  
 $T_b$  doba hoření v h

$Q_H$  tepelné zatížení budov v kW  
 $Q_{min}$  nejmenší tepelný výkon v kW

Rozměry akumulční nádrže musí být stanoveny podle výkonu kotle a použitého paliva. Nutno počítat s největším vypočteným objemem, přičemž **minimální použitý objem akumulční nádrže musí být 300 l**.

Je-li nádrž plně nabitá, je nutno kotel odstavit a vytápět teplem z akumulční nádrže. Po vyčerpání tepla v nádrži kotel znovu uvedeme do provozu. Akumulční nádrž umožňuje zajistit tepelný komfort a zároveň kvalitní provoz kotle.

**POZOR! Nerespektování vede k extrémnímu znečištění kotlového tělesa.**

Hydraulická schémata zapojení kotlů s akumulční nádrží jsou k dispozici v projekčních podkladech Viadrus, na <http://www.viadrus.cz/projekcni-podklady-76.html>.

## 7 Obsluha kotle uživatelem

Návod k obsluze regulátoru ST 81 je dodáván samostatně.



**Chybná obsluha a nevhodné spalování paliva vede k poškození výrobku.**

Při prvním zátoku studené kotle v něm kondenzuje voda, která stéká po jeho vnitřních stěnách. Toto rosení kotlového tělesa skončí, jakmile dosáhne kotel provozní teploty.

Při provozu kotle na nižší teplotu než 60 °C může docházet k rosení kotlového tělesa, tzv. nízkoteplotní korozi, která zkracuje životnost kotlového výměníku. Proto doporučujeme provozovat kotel při teplotě 60 °C a vyšší.

Zárukou čistého a dobrého spalování je používání pouze suchého a v přírodním stavu ponechaného dřeva.

Pro dosažení jmenovitého výkonu kotle je nutné dodržet u dřeva max. vlhkost 20 %.

Je-li vlhkost dřeva vyšší než 20 %, klesá výkon kotle. Spalováním vlhkého dřeva se uvolňuje voda, která kondenzuje na stěnách samotného kotlového a komínového tělesa, tím dochází ke zvýšené tvorbě dehtu a vodní páry, což snižuje životnost výměníku kotle. Dále nevhodným spalováním dochází ke korozi litiny tzv. "metal dusting", kdy dochází k difuzi uhlíku do materiálu, a tím k rozpadu materiálu na prášek (dust). Tento proces je postupný a dlouhodobý. Proud spalin s pevnými částicemi poté způsobuje obrušování nebo vymílání materiálu z povrchu, a tím se postupně ztenčuje tloušťka stěny článků, a to může být příčinou proděravění kotlového tělesa.

Palivo je nutné skladovat v suchu.

K topení nepoužívejte plasty, domovní odpady, chemicky ošetřené zbytky dřeva, starý papír, štěpky, klest, odpady z desek lisovaných z kůry nebo z dřevotřískových desek.

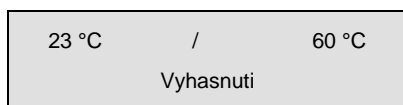
- ▶ Dodržujte pokyny k provozu kotle.
- ▶ Při provozu kotle dodržujte doporučené provozní teploty.
- ▶ Kotel provozujte se schváleným palivem.

Tab. č. 4 Doporučené rozměry dřevěných špalků

| počet článků       | 5           | 6   | 7   | 8   | 9   | 10  |
|--------------------|-------------|-----|-----|-----|-----|-----|
| průměr špalků [mm] | Ø 40 až 100 |     |     |     |     |     |
| délka špalků [mm]  | 250         | 360 | 470 | 580 | 680 | 780 |

## 7.1 Roztápění

1. Zkontrolovat množství vody v otopném systému na manometru.
2. Otevřít uzavírací armatury mezi kotlem a otopným systémem.
3. Vyčistit keramiku na roštu, popelník, kouřové kanály a stěny kotle.
4. Vložit příkladacími dvířky na čistou keramiku po celé hloubce kotle podpal a dříví.
5. Nastavit mezery dusivek a růžice viz tabulka č. 4.
6. Regulátor ST 81 uvedeme do chodu stisknutím tlačítka I na síťovém vypínači.



Potvrdíme stisknutím tlačítka . V tuto chvíli začne ventilátor pracovat.

7. Zapálit podpal přes otevřená popelníková dvířka.
8. Uzavřít popelníková dvířka.
9. Na rozhořelé dřevo naložit slabší vrstvu základního paliva.
10. Po jeho dobrém rozhoření naložit další palivo až do vyplnění spalovací komory a palivo vyrovnat do rovnoměrné vrstvy po celé hloubce kotle.
11. Jestliže teplota výstupní vody překročí 40 °C do 30 min. (výrobní nastavení) došlo k úspěšnému zapálení kotle a přechodu do automatického režimu kotle. V opačném případě postup zopakujte.

Tab. č. 5 Nastavení ventilátoru a dusivek

| Počet článků                       | 5        | 6        | 7        | 8         | 9         | 10        |
|------------------------------------|----------|----------|----------|-----------|-----------|-----------|
| Min. výkon ventilátoru (%) *       | 25       | 35       | 50       | 50        | 50        | 50        |
| Max. výkon ventilátoru (%) *       | 50       | 70       | 100      | 100       | 100       | 100       |
| horní růžice (primární vzduch)     | 1 mm     | 1 mm     | 1 mm     | 2 mm      | 2 mm      | 2 mm      |
| spodní dusivka (sekundární vzduch) | 3 mm     | 5 mm     | 5 mm     | 5 – 10 mm | 5 – 10 mm | 5 – 10 mm |
| zadní dusivka (terciální vzduch)   | 1 – 2 mm | 1 – 2 mm | 2 – 3 mm | 2 – 3 mm  | 2 – 3 mm  | 4 – 8 mm  |
| turbulátory                        | ano      | ano      | ano      | ano       | -         | -         |

\* postup nastavení viz Návod k obsluze regulátoru ST 81 kap. 5.2 a 5.3.

## 7.2 Provoz

1. Jestliže jsme si podle tabulky č. 5 nastavili výkon ventilátoru a nastavení dusivek a růžice s ohledem na počet článků kotle, není potřeba během topení nic nastavovat. Ventilátor je modulační a tím rovnoměrně reguluje výkon kotle podle zadané teploty na regulátoru.
2. Podle potřeby tepla a intenzity hoření je třeba během provozu kotel znovu doplnit palivem. Přikládat tak, aby vrstva paliva byla stejnoměrně vysoká po celé hloubce kotle.
3. Popelníková dvířka musí být během provozu kotle trvale uzavřena.
4. Podle potřeby vyprázdnit popelník (nutno použít rukavice).
5. V případě použití uzavíracích ventilů je nutno mezi kotel a uzavírací ventil namontovat pojišťovací ventil.
6. Filtř doporučujeme vyčistit po provedení topné zkoušky a následně před zahájením topné sezóny.

## 8 Údržba

**POZOR! Čištění provádějte zásadně před zatopením a pouze při studeném topeništi.**

1. Před každým novým zátopem je nutno odstranit popel z keramického roštu. Čištění provádíme směrem od spalovací trysky ke dvířkům. Popel je nutno odkládat do nehořlavých nádob s víkem. **Při práci je nutno používat ochranné pomůcky** a dbát osobní bezpečnosti.
2. 1x za měsíc vyčistit pomocí kartáče stěny kotle uvnitř topeniště, kouřové tahy kotle a kouřový nástavec.
3. Po ukončení topné sezóny je nutno mimo čištění kotle také vyčistit prostor za tryskou od sazí a dehtu. Vysunout šamotové desky (viz. kap. 5.2.3). Opatrně vysunout šamotovou vložku směrem ke dvířkům (použijeme dodaný háček) a vyčistit prostor.
4. Pokud dojde k usazení dehtového nánosů na stěnách spalovacího prostoru, odstraníme jej škrabkou.
5. Po ukončení topné sezóny je nutné vyčistit oběžné kolo ventilátoru.
6. Po ukončení topné sezóny ošetřit čepy všech dvířek.

## 9 DŮLEŽITÁ UPOZORNĚNÍ

1. Kotel mohou obsluhovat pouze dospělé osoby, seznámené s tímto návodem k obsluze. Ponechat děti bez dozoru dospělých u kotle je nepřipustné. Zásahy do konstrukce kotle, které by mohly ohrozit zdraví obsluhy, příp. spolubydlících, jsou nepřipustné.
2. Kotel není určen pro používání osobami (včetně dětí), jímž fyzická, smyslová nebo mentální neschopnost či nedostatek zkušeností a znalostí zabraňuje v bezpečném používání spotřebiče, pokud na ně nebude dohlíženo nebo pokud nebyly instruovány ohledně použití spotřebiče osobou zodpovědnou za jejich bezpečnost.
3. Na děti by se mělo dohlížet, aby se zajistilo, že si nebudou se spotřebičem hrát.
4. Dojde-li k nebezpečí vzniku a vniknutí hořlavých par či plynu do kotelny, nebo při pracích, při kterých vzniká přechodné nebezpečí požáru nebo výbuchu (lepení podlahových krytin, nátěry hořlavými barvami), musí být kotel včas před zahájením prací odstaven z provozu.
5. K zatápění kotle je **ZAKÁZÁNO** používat hořlavých kapalin.
6. Během provozu je **ZAKÁZÁNO** přetápět kotel.
7. Na kotel a do vzdálenosti menší než je bezpečná vzdálenost od něho nesmí být kladeny předměty z hořlavých hmot.
8. Při vybírání popele u kotle nesmí být ve vzdálenosti minimálně 1500 mm od kotle hořlavé látky.
9. Při provozu kotle na nižší teplotu než 60 °C může docházet k rosení kotlového tělesa, tzv. nízkoteplotní korozi, která zkracuje životnost kotlového tělesa. Proto doporučujeme provozovat kotel při teplotě 60 °C a vyšší.
10. V případě použití akumulací nádob lze v kotli opět zatopit resp. do něj opět přiložit, jestliže je kotel vyhořelý až na základ ohniště a akumulací nádrží je vybitá resp. vychladlá. **POZOR!** Nerespektování vede k extrémnímu znečištění výměníku tepla.
11. Po ukončení topné sezóny je nutno důkladně vyčistit kotel, kouřovody a kouřový nástavec. Namazat grafitovým tukem otočné čepy a další pohyblivé části na kotli. Kotelnu udržovat v čistotě a suchu.
12. V případě, že kotel není používán (např. v letním období) je nutné jej odpojit od el. sítě, z důvodu možného poškození atmosférickým přepětím (bleskem)!
13. Případné známky koroze na kotlovém tělese nejsou závadou a nemají vliv na funkci kotle.
14. Na systém je nutno nainstalovat pojistný ventil o max. přetlaku 400 kPa (4 bar), jehož dimenze musí odpovídat jmenovitému výkonu kotle. V případě dalších dotazů se prosím obraťte na naše smluvní montážní firmy a servisní organizace.
15. V případě zareagování dvoucestného bezpečnostního zařízení, kdy může dojít k dopuštění vody, která neodpovídá ČSN 07 7401 je nutno upravit vodu v systému tak, aby této normě opět odpovídala.
16. Instalace kouřovodu musí zabezpečit dostatečný tah a zabránit vzniku kondenzátu a sazení v celé délce komínu.
17. Při montáži, instalaci a obsluze spotřebiče je nutno dodržovat normy, jež platí v příslušné zemi určení.

Při nedodržení těchto podmínek není možno nárokovat záruční opravy.

Seznam smluvních servisních organizací je přiložen samostatně.

## 10 Pokyny k likvidaci výrobku po jeho lhůtě životnosti

**VIADRUS a.s. je smluvním partnerem firmy EKO-KOM a.s. s klientským číslem F00120649.**

Obaly splňují ČSN EN 13427.

Obaly doporučujeme likvidovat tímto způsobem:

- plastová folie, kartónový obal, využijte sběrné suroviny;
- kovová stahovací páska, využijte sběrné suroviny;
- dřevěný podklad, je určen pro jedno použití a nelze jej jako výrobek dále využívat. Jeho likvidace podléhá zákonu 477/2001 Sb. a 185/2001 Sb. ve znění pozdějších předpisů.

Jednotlivé části kotle doporučujeme likvidovat takto:

- výměník (šedá litina), využijte sběrné suroviny;
- trubkové rozvody, opláštění, využijte sběrné suroviny;
- ostatní kovové části, využijte sběrné suroviny;
- izolační materiál, prostřednictvím firmy zabývající se sběrem a likvidací odpadu.

Při ztrátě užitných vlastností výrobku lze využít zpětného odběru výrobku (je-li zaveden), v případě prohlášení původce, že se jedná o odpad, je nakládání s tímto odpadem podle ustanovení platné legislativy příslušné země.

## 11 Záruka a odpovědnost za vady

**VIADRUS a.s. poskytuje základní záruční dobu na kotel po dobu 24 měsíců od data prodeje, max. však 30 měsíců od data expedice z výrobního závodu.**

Podmínky pro platnost záruky je dodržení pokynů pro instalaci a to hlavně:

- Zapojení podle schémat výrobce odbornou dodavatelskou nebo montážní firmou s platným montážním certifikátem.
- Uvedení výrobku do provozu servisní firmou s platným servisním certifikátem.
- Dodržování pokynů uvedených v Návodu k obsluze a instalaci kotle.
- Provedení pravidelných prohlídek daných výrobcem servisní firmou s platným servisním certifikátem.
- Použití originálních náhradních dílů dodaných výrobcem.
- Zaslání informace výrobcí o uvedení kotle do provozu (zasílá konečný uživatel – spotřebitel). Zejména je nutno uvést kdy a kým byl kotel uveden do provozu a uvést přesnou adresu provozování kotle.

**VIADRUS a.s. poskytuje rozšířenou záruční dobu na kotlové těleso kotle po dobu 60 měsíců od data prodeje, max. však 66 měsíců od data expedice z výrobního závodu.**

Podmínkou pro uznání rozšířené záruční doby je:

- Splnění podmínek pro uznání základní záruční doby.
- Zaslání informace výrobcí o uvedení kotle do provozu (zasílá servisní firma)
- Provádění pravidelných servisních prohlídek v rozsahu předepsaném výrobcem, servisní firmou s platným servisním certifikátem.

**Pro případnou reklamaci pláště je zákazník povinen předložit obalový štítek kotlového pláště. Je umístěn na kartonu, ve kterém je plášť expedován.**

**Uživatel je povinen svěřit odstranění závad jen odbornému smluvnímu servisu akreditovanému výrobcem kotle VIADRUS a.s., jinak neplatí záruka za řádnou funkci kotle. „Osvědčení o kvalitě a kompletnosti kotle“ slouží po vyplnění jako „Záruční list“.**

**Uživatel je povinen na kotli provádět pravidelnou údržbu.**

**Každé oznámení vad musí být učiněno neprodleně po jejich zjištění vždy písemnou formou a telefonickou domluvou.**

**Při nedodržení uvedených pokynů nebudou záruky poskytované výrobcem uznány.**

**Výrobce si vyhrazuje právo na změny prováděné v rámci inovace výrobku, které nemusí být obsaženy v tomto návodě.**

**Výrobce nenese zodpovědnost za případné škody, nebude-li výrobek používán v souladu s podmínkami uvedenými v tomto návodu k obsluze.**

**Záruka se nevztahuje na:**

- závady způsobené chybnou montáží a nesprávnou obsluhou výrobku a závadami způsobenými nesprávnou údržbou viz kap. 8;
- poškození výrobku při dopravě nebo jiné mechanické poškození;
- závady způsobené nevhodným skladováním;
- vady vzniklé nedodržením kvality vody v otopném systému viz kap. č. 4.1 a 5.2.7 nebo použitím nemrznoucí směsi;
- vady vzniklé nedodržením pokynů uvedených v tomto návodě;
- závady způsobené živelnou pohromou, nebo zásahem vyšší moci.

# LIGNATOR 5 čl.

|                   |    |                                   |    |                   |    |
|-------------------|----|-----------------------------------|----|-------------------|----|
| Kondenzační kotel | ne | Kogenerační kotel na pevná paliva | ne | Kombinovaný kotel | ne |
|-------------------|----|-----------------------------------|----|-------------------|----|

| Palivo   | Preferované palivo (pouze jedno): | Jiné vhodné palivo/paliva: |
|--|-----------------------------------|----------------------------|
| Dřevěná polena, obsah vlhkosti ≤ 25 %                  | ano                               | ne                         |
| Dřevní štěpka, obsah vlhkosti 15 - 35 %                | ne                                | ne                         |
| Dřevní štěpka, obsah vlhkosti > 35 %                   | ne                                | ne                         |
| Lisované dřevo ve formě pelet nebo briket              | ne                                | ne                         |
| Piliny, obsah vlhkosti ≤ 50 %                          | ne                                | ne                         |
| Jiná dřevní biomasa                                    | ne                                | ne                         |
| Nedřevní biomasa                                       | ne                                | ne                         |
| Černé uhlí   | ne                                | ne                         |
| Hnědé uhlí (včetně briket)                             | ne                                | ne                         |
| Koks   | ne                                | ne                         |
| Antracit   | ne                                | ne                         |
| Brikety ze směsi fosilních paliv                       | ne                                | ne                         |
| Jiné fosilní palivo                                    | ne                                | ne                         |
| Brikety ze směsi biomasy (30 - 70 %) a fosilních paliv | ne                                | ne                         |
| Jiná směs biomasy a fosilních paliv                    | ne                                | ne                         |

## Vlastnosti při provozu na preferované palivo:

|  |     |
|--|-----|
| Sezónní energetické účinnost vytápění vnitřních prostorů $\eta_s$ [%]: | 77  |
| Index energetické účinnosti $EEI$ :                                    | 113 |

| Název   | Označení      | Hodnota | Jednotka | Název   | Označení    | Hodnota | Jednotka |
|---|---------------|---------|----------|---|-------------|---------|----------|
| <b>Užitečný tepelný výkon</b>                         |               |         |          | <b>Užitečná účinnost</b>  |             |         |          |
| - při jmen. tep. výkonu                               | $P_n$         | 13,5    | kW       | - při jmen. tep. výkonu   | $\eta_n$    | 79,7    | %        |
| - při [30%/50%] jmen. tep. výkonu, případá-li v úvahu | $P_p$         | -       | kW       | - při [30%/50%] jmen. tep. výkonu, případá-li v úvahu                       | $\eta_p$    | -       | %        |
| <b>Kogenerační kotle na pevná paliva:</b>             |               |         |          | <b>Spotřeba pomocné elektrické energie:</b>                                 |             |         |          |
| Elektrická účinnost při jmen. tep. výkonu             | $\eta_{el,n}$ | -       | %        | - při jmen. tep. výkonu   | $e_{l,max}$ | 0,073   | kW       |
|   |               |         |          | - při [30%/50%] jmen. tep. výkonu, případá-li v úvahu                       | $e_{l,min}$ | -       | kW       |
|   |               |         |          | - zabudovaného sekundárního zařízení na snižování emisí, případá-li v úvahu |             |         | kW       |
|   |               |         |          | - v pohotovostním režimu  | $P_{SB}$    | -       | kW       |

|                 |  |
|-----------------|--|
| Kontaktní údaje | VIADRUS a.s.<br>Bezručova 300<br>Bohumín<br>735 81 |
|-----------------|--|



# LIGNATOR 6 ČI.

|                   |    |                                   |    |                   |    |
|-------------------|----|-----------------------------------|----|-------------------|----|
| Kondenzační kotel | ne | Kogenerační kotel na pevná paliva | ne | Kombinovaný kotel | ne |
|-------------------|----|-----------------------------------|----|-------------------|----|

| Palivo   | Preferované palivo (pouze jedno): | Jiné vhodné palivo/paliva: |
|--|-----------------------------------|----------------------------|
| Dřevěná polena, obsah vlhkosti ≤ 25 %                  | ano                               | ne                         |
| Dřevní štěpka, obsah vlhkosti 15 - 35 %                | ne                                | ne                         |
| Dřevní štěpka, obsah vlhkosti > 35 %                   | ne                                | ne                         |
| Lisované dřevo ve formě pelet nebo briket              | ne                                | ne                         |
| Piliny, obsah vlhkosti ≤ 50 %                          | ne                                | ne                         |
| Jiná dřevní biomasa                                    | ne                                | ne                         |
| Nedřevní biomasa                                       | ne                                | ne                         |
| Černé uhlí   | ne                                | ne                         |
| Hnědé uhlí (včetně briket)                             | ne                                | ne                         |
| Koks   | ne                                | ne                         |
| Antracit   | ne                                | ne                         |
| Brikety ze směsi fosilních paliv                       | ne                                | ne                         |
| Jiné fosilní palivo                                    | ne                                | ne                         |
| Brikety ze směsi biomasy (30 - 70 %) a fosilních paliv | ne                                | ne                         |
| Jiná směs biomasy a fosilních paliv                    | ne                                | ne                         |

## Vlastnosti při provozu na preferované palivo:

|  |     |
|--|-----|
| Sezónní energetické účinnost vytápění vnitřních prostorů $\eta_s$ [%]: | 77  |
| Index energetické účinnosti $EEI$ :                                    | 117 |

| Název   | Označení      | Hodnota | Jednotka | Název   | Označení    | Hodnota | Jednotka |
|---|---------------|---------|----------|---|-------------|---------|----------|
| <b>Užitečný tepelný výkon</b>                         |               |         |          | <b>Užitečná účinnost</b>  |             |         |          |
| - při jmen. tep. výkonu                               | $P_n$         | 17,5    | kW       | - při jmen. tep. výkonu   | $\eta_n$    | 82,4    | %        |
| - při [30%/50%] jmen. tep. výkonu, případá-li v úvahu | $P_p$         | -       | kW       | - při [30%/50%] jmen. tep. výkonu, případá-li v úvahu                       | $\eta_p$    | -       | %        |
| <b>Kogenerační kotle na pevná paliva:</b>             |               |         |          | <b>Spotřeba pomocné elektrické energie:</b>                                 |             |         |          |
| Elektrická účinnost při jmen. tep. výkonu             | $\eta_{el,n}$ | -       | %        | - při jmen. tep. výkonu   | $e_{l,max}$ | 0,073   | kW       |
|   |               |         |          | - při [30%/50%] jmen. tep. výkonu, případá-li v úvahu                       | $e_{l,min}$ | -       | kW       |
|   |               |         |          | - zabudovaného sekundárního zařízení na snižování emisí, případá-li v úvahu |             |         | kW       |
|   |               |         |          | - v pohotovostním režimu  | $P_{SB}$    | -       | kW       |

|                 |  |
|-----------------|--|
| Kontaktní údaje | VIADRUS a.s.<br>Bezručova 300<br>Bohumín<br>735 81 |
|-----------------|--|

# LIGNATOR 7 ČI.

|                   |    |                                   |    |                   |    |
|-------------------|----|-----------------------------------|----|-------------------|----|
| Kondenzační kotel | ne | Kogenerační kotel na pevná paliva | ne | Kombinovaný kotel | ne |
|-------------------|----|-----------------------------------|----|-------------------|----|

| Palivo   | Preferované palivo (pouze jedno): | Jiné vhodné palivo/paliva: |
|--|-----------------------------------|----------------------------|
| Dřevěná polena, obsah vlhkosti ≤ 25 %                  | ano                               | ne                         |
| Dřevní štěpka, obsah vlhkosti 15 - 35 %                | ne                                | ne                         |
| Dřevní štěpka, obsah vlhkosti > 35 %                   | ne                                | ne                         |
| Lisované dřevo ve formě pelet nebo briket              | ne                                | ne                         |
| Piliny, obsah vlhkosti ≤ 50 %                          | ne                                | ne                         |
| Jiná dřevní biomasa                                    | ne                                | ne                         |
| Nedřevní biomasa                                       | ne                                | ne                         |
| Černé uhlí   | ne                                | ne                         |
| Hnědé uhlí (včetně briket)                             | ne                                | ne                         |
| Koks   | ne                                | ne                         |
| Antracit   | ne                                | ne                         |
| Brikety ze směsi fosilních paliv                       | ne                                | ne                         |
| Jiné fosilní palivo                                    | ne                                | ne                         |
| Brikety ze směsi biomasy (30 - 70 %) a fosilních paliv | ne                                | ne                         |
| Jiná směs biomasy a fosilních paliv                    | ne                                | ne                         |

## Vlastnosti při provozu na preferované palivo:

|   |     |
|---|-----|
| Sezónní energetické účinnosti vytápění vnitřních prostorů $\eta_s$ [%]: | 77  |
| Index energetické účinnosti $EEI$ :                                     | 113 |

| Název   | Označení      | Hodnota | Jednotka | Název   | Označení    | Hodnota | Jednotka |
|---|---------------|---------|----------|---|-------------|---------|----------|
| <b>Užitečný tepelný výkon</b>                         |               |         |          | <b>Užitečná účinnost</b>  |             |         |          |
| - při jmen. tep. výkonu                               | $P_n$         | 22,5    | kW       | - při jmen. tep. výkonu   | $\eta_n$    | 80,7    | %        |
| - při [30%/50%] jmen. tep. výkonu, případá-li v úvahu | $P_p$         | -       | kW       | - při [30%/50%] jmen. tep. výkonu, případá-li v úvahu                       | $\eta_p$    | -       | %        |
| <b>Kogenerační kotle na pevná paliva:</b>             |               |         |          | <b>Spotřeba pomocné elektrické energie:</b>                                 |             |         |          |
| Elektrická účinnost při jmen. tep. výkonu             | $\eta_{el,n}$ | -       | %        | - při jmen. tep. výkonu   | $e_{l,max}$ | 0,073   | kW       |
|   |               |         |          | - při [30%/50%] jmen. tep. výkonu, případá-li v úvahu                       | $e_{l,min}$ | -       | kW       |
|   |               |         |          | - zabudovaného sekundárního zařízení na snižování emisí, případá-li v úvahu |             |         | kW       |
|   |               |         |          | - v pohotovostním režimu  | $P_{SB}$    | -       | kW       |

|                 |  |
|-----------------|--|
| Kontaktní údaje | VIADRUS a.s.<br>Bezručova 300<br>Bohumín<br>735 81 |
|-----------------|--|

# LIGNATOR 8 ČI.

|                   |    |                                   |    |                   |    |
|-------------------|----|-----------------------------------|----|-------------------|----|
| Kondenzační kotel | ne | Kogenerační kotel na pevná paliva | ne | Kombinovaný kotel | ne |
|-------------------|----|-----------------------------------|----|-------------------|----|

| Palivo   | Preferované palivo (pouze jedno): | Jiné vhodné palivo/paliva: |
|--|-----------------------------------|----------------------------|
| Dřevěná polena, obsah vlhkosti ≤ 25 %                  | ano                               | ne                         |
| Dřevní štěpka, obsah vlhkosti 15 - 35 %                | ne                                | ne                         |
| Dřevní štěpka, obsah vlhkosti > 35 %                   | ne                                | ne                         |
| Lisované dřevo ve formě pelet nebo briket              | ne                                | ne                         |
| Piliny, obsah vlhkosti ≤ 50 %                          | ne                                | ne                         |
| Jiná dřevní biomasa                                    | ne                                | ne                         |
| Nedřevní biomasa                                       | ne                                | ne                         |
| Černé uhlí   | ne                                | ne                         |
| Hnědé uhlí (včetně briket)                             | ne                                | ne                         |
| Koks   | ne                                | ne                         |
| Antracit   | ne                                | ne                         |
| Brikety ze směsi fosilních paliv                       | ne                                | ne                         |
| Jiné fosilní palivo                                    | ne                                | ne                         |
| Brikety ze směsi biomasy (30 - 70 %) a fosilních paliv | ne                                | ne                         |
| Jiná směs biomasy a fosilních paliv                    | ne                                | ne                         |

### Vlastnosti při provozu na preferované palivo:

|  |     |
|--|-----|
| Sezónní energetické účinnost vytápění vnitřních prostorů $\eta_s$ [%]: | 77  |
| Index energetické účinnosti $EEI$ :                                    | 114 |

| Název   | Označení      | Hodnota | Jednotka | Název   | Označení    | Hodnota | Jednotka |
|---|---------------|---------|----------|---|-------------|---------|----------|
| <b>Užitečný tepelný výkon</b>                         |               |         |          | <b>Užitečná účinnost</b>  |             |         |          |
| - při jmen. tep. výkonu                               | $P_n$         | 25,5    | kW       | - při jmen. tep. výkonu   | $\eta_n$    | 80,7    | %        |
| - při [30%/50%] jmen. tep. výkonu, případá-li v úvahu | $P_p$         | -       | kW       | - při [30%/50%] jmen. tep. výkonu, případá-li v úvahu                       | $\eta_p$    | -       | %        |
| <b>Kogenerační kotle na pevná paliva:</b>             |               |         |          | <b>Spotřeba pomocné elektrické energie:</b>                                 |             |         |          |
| Elektrická účinnost při jmen. tep. výkonu             | $\eta_{el,n}$ | -       | %        | - při jmen. tep. výkonu   | $e_{l,max}$ | 0,073   | kW       |
|   |               |         |          | - při [30%/50%] jmen. tep. výkonu, případá-li v úvahu                       | $e_{l,min}$ | -       | kW       |
|   |               |         |          | - zabudovaného sekundárního zařízení na snižování emisí, případá-li v úvahu |             |         | kW       |
|   |               |         |          | - v pohotovostním režimu  | $P_{SB}$    | -       | kW       |

|                 |  |
|-----------------|--|
| Kontaktní údaje | VIADRUS a.s.<br>Bezručova 300<br>Bohumín<br>735 81 |
|-----------------|--|

# LIGNATOR 9 ČI.

|                   |    |                                   |    |                   |    |
|-------------------|----|-----------------------------------|----|-------------------|----|
| Kondenzační kotel | ne | Kogenerační kotel na pevná paliva | ne | Kombinovaný kotel | ne |
|-------------------|----|-----------------------------------|----|-------------------|----|

| Palivo   | Preferované palivo (pouze jedno): | Jiné vhodné palivo/paliva: |
|--|-----------------------------------|----------------------------|
| Dřevěná polena, obsah vlhkosti ≤ 25 %                  | ano                               | ne                         |
| Dřevní štěpka, obsah vlhkosti 15 - 35 %                | ne                                | ne                         |
| Dřevní štěpka, obsah vlhkosti > 35 %                   | ne                                | ne                         |
| Lisované dřevo ve formě pelet nebo briket              | ne                                | ne                         |
| Piliny, obsah vlhkosti ≤ 50 %                          | ne                                | ne                         |
| Jiná dřevní biomasa                                    | ne                                | ne                         |
| Nedřevní biomasa                                       | ne                                | ne                         |
| Černé uhlí   | ne                                | ne                         |
| Hnědé uhlí (včetně briket)                             | ne                                | ne                         |
| Koks   | ne                                | ne                         |
| Antracit   | ne                                | ne                         |
| Brikety ze směsi fosilních paliv                       | ne                                | ne                         |
| Jiné fosilní palivo                                    | ne                                | ne                         |
| Brikety ze směsi biomasy (30 - 70 %) a fosilních paliv | ne                                | ne                         |
| Jiná směs biomasy a fosilních paliv                    | ne                                | ne                         |

### Vlastnosti při provozu na preferované palivo:

|  |     |
|--|-----|
| Sezónní energetické účinnost vytápění vnitřních prostorů $\eta_s$ [%]: | 77  |
| Index energetické účinnosti $EEI$ :                                    | 113 |

| Název   | Označení      | Hodnota | Jednotka | Název   | Označení    | Hodnota | Jednotka |
|---|---------------|---------|----------|---|-------------|---------|----------|
| <b>Užitečný tepelný výkon</b>                         |               |         |          | <b>Užitečná účinnost</b>  |             |         |          |
| - při jmen. tep. výkonu                               | $P_n$         | 30      | kW       | - při jmen. tep. výkonu   | $\eta_n$    | 80,1    | %        |
| - při [30%/50%] jmen. tep. výkonu, případá-li v úvahu | $P_p$         | -       | kW       | - při [30%/50%] jmen. tep. výkonu, případá-li v úvahu                       | $\eta_p$    | -       | %        |
| <b>Kogenerační kotle na pevná paliva:</b>             |               |         |          | <b>Spotřeba pomocné elektrické energie:</b>                                 |             |         |          |
| Elektrická účinnost při jmen. tep. výkonu             | $\eta_{el,n}$ | -       | %        | - při jmen. tep. výkonu   | $e_{l,max}$ | 0,073   | kW       |
|   |               |         |          | - při [30%/50%] jmen. tep. výkonu, případá-li v úvahu                       | $e_{l,min}$ | -       | kW       |
|   |               |         |          | - zabudovaného sekundárního zařízení na snižování emisí, případá-li v úvahu |             |         | kW       |
|   |               |         |          | - v pohotovostním režimu  | $P_{SB}$    | -       | kW       |

|                 |  |
|-----------------|--|
| Kontaktní údaje | VIADRUS a.s.<br>Bezručova 300<br>Bohumín<br>735 81 |
|-----------------|--|

# LIGNATOR 10 čl.

|                   |    |                                   |    |                   |    |
|-------------------|----|-----------------------------------|----|-------------------|----|
| Kondenzační kotel | ne | Kogenerační kotel na pevná paliva | ne | Kombinovaný kotel | ne |
|-------------------|----|-----------------------------------|----|-------------------|----|

| Palivo   | Preferované palivo (pouze jedno): | Jiné vhodné palivo/paliva: |
|--|-----------------------------------|----------------------------|
| Dřevěná polena, obsah vlhkosti ≤ 25 %                  | ano                               | ne                         |
| Dřevní štěpka, obsah vlhkosti 15 - 35 %                | ne                                | ne                         |
| Dřevní štěpka, obsah vlhkosti > 35 %                   | ne                                | ne                         |
| Lisované dřevo ve formě pelet nebo briket              | ne                                | ne                         |
| Piliny, obsah vlhkosti ≤ 50 %                          | ne                                | ne                         |
| Jiná dřevní biomasa                                    | ne                                | ne                         |
| Nedřevní biomasa                                       | ne                                | ne                         |
| Černé uhlí   | ne                                | ne                         |
| Hnědé uhlí (včetně briket)                             | ne                                | ne                         |
| Koks   | ne                                | ne                         |
| Antracit   | ne                                | ne                         |
| Brikety ze směsi fosilních paliv                       | ne                                | ne                         |
| Jiné fosilní palivo                                    | ne                                | ne                         |
| Brikety ze směsi biomasy (30 - 70 %) a fosilních paliv | ne                                | ne                         |
| Jiná směs biomasy a fosilních paliv                    | ne                                | ne                         |

## Vlastnosti při provozu na preferované palivo:

|  |     |
|--|-----|
| Sezónní energetické účinnost vytápění vnitřních prostorů $\eta_s$ [%]: | 77  |
| Index energetické účinnosti $EEI$ :                                    | 114 |

| Název   | Označení      | Hodnota | Jednotka | Název   | Označení    | Hodnota | Jednotka |
|---|---------------|---------|----------|---|-------------|---------|----------|
| <b>Užitečný tepelný výkon</b>                         |               |         |          | <b>Užitečná účinnost</b>  |             |         |          |
| - při jmen. tep. výkonu                               | $P_n$         | 34      | kW       | - při jmen. tep. výkonu   | $\eta_n$    | 80,9    | %        |
| - při [30%/50%] jmen. tep. výkonu, případá-li v úvahu | $P_p$         | -       | kW       | - při [30%/50%] jmen. tep. výkonu, případá-li v úvahu                       | $\eta_p$    | -       | %        |
| <b>Kogenerační kotle na pevná paliva:</b>             |               |         |          | <b>Spotřeba pomocné elektrické energie:</b>                                 |             |         |          |
| Elektrická účinnost při jmen. tep. výkonu             | $\eta_{el,n}$ | -       | %        | - při jmen. tep. výkonu   | $e_{l,max}$ | 0,073   | kW       |
|   |               |         |          | - při [30%/50%] jmen. tep. výkonu, případá-li v úvahu                       | $e_{l,min}$ | -       | kW       |
|   |               |         |          | - zabudovaného sekundárního zařízení na snižování emisí, případá-li v úvahu |             |         | kW       |
|   |               |         |          | - v pohotovostním režimu  | $P_{SB}$    | -       | kW       |

|                 |  |
|-----------------|--|
| Kontaktní údaje | VIADRUS a.s.<br>Bezručova 300<br>Bohumín<br>735 81 |
|-----------------|--|

## Informace o obalech pro odběratele

---

VIADRUS a.s.,  
Bezručova 300  
735 81 Bohumín

prohlašuje, že níže uvedený obal splňuje podmínky pro uvádění obalů na trh stanovené zákonem 477/2001 Sb., o obalech a o změně některých zákonů, v platném znění.

Níže uvedený obal byl navržen a vyroben podle uvedených platných technických norem.

VIADRUS a.s. má k dispozici veškerou technickou dokumentaci vztahující se k prohlášení o souladu a je schopna ji předložit příslušnému kontrolnímu orgánu.

Popis obalu (konstrukční typ obalu a jeho součástí):

- a) ocelová páska
- b) PP a PET páska
- c) LDPE teplem smrštitelná fólie
- d) LDPE a BOPP teplem smrštitelná fólie
- e) LDPE stretch fólie
- f) akrylátové BOPP lepicí pásy
- g) PES Sander pásy
- h) vlnitá lepenka a papír
- i) dřevěná paleta a hranoly
- j) mikroténové sáčky
- k) PP sáčky

|    |                                      |                             |           |
|----|--------------------------------------|-----------------------------|-----------|
| 1. | Prevence snižování zdrojů            | ČSN EN 13428, ČSN EN 13427  | ANO       |
| 2. | Opakované použití                    | ČSN EN 13429                | NE        |
| 3. | Recyklace materiálu                  | ČSN EN 13430                | ANO, NE-i |
| 4. | Energetické zhodnocení               | ČSN EN 13431                | ANO, NE-a |
| 5. | Využití kompostováním a biodegradace | ČSN EN 13432, ČSN EN 13428  | NE        |
| 6. | Nebezpečné látky                     | ČSN EN 13428, ČSN 77 0150-2 | ANO       |
| 7. | Těžké kovy                           | ČSN CR 13695-1              | ANO       |

## Informace o plnění povinnosti zpětného odběru

---

Vážený zákazníku,  
dovoluji si Vás seznámit s plněním povinnosti zpětného odběru v souladu se zákonem č. 477/2001 Sb., zákona o obalech, ve znění pozdějších předpisů, § 10, § 12 v rámci výrobků produkovaných firmou VIADRUS a.s.  
VIADRUS a.s. má uzavřenou smlouvu o sdruženém plnění povinnosti zpětného odběru a využití odpadu z obalů s autorizovanou obalovou společností EKO-KOM a.s. a zapojila se do systému sdruženého plnění EKO-KOM a.s. pod klientským identifikačním číslem **F00120649**.

V případě nejasností se obračete na:

VIADRUS a. s.  
manažer kvality a ekologie  
Bezručova 300  
735 81 Bohumín

či přímo na EKO-KOM a.s.  
Na Pankráci 1685/17,19  
140 21 Praha 4

případně na webových stránkách [www.ekokom.cz](http://www.ekokom.cz)



# VIADRUS

Teplo pro váš domov  
od roku 1888

LIGNATOR

VIADRUS a.s.

Bezručova 300 | 735 81 Bohumín

Infolinka: 800 133 133 (zdarma z ČR)

E-mail: [info@viadrus.cz](mailto:info@viadrus.cz) | ► [www.viadrus.cz](http://www.viadrus.cz)