

# VIADRUS

Teplo pro váš domov  
od roku 1888

## VIADRUS A2C

Návod k obsluze a instalaci



1	Použití a přednosti kotle .....	3
2	Technické údaje kotle.....	3
3	Popis .....	5
3.1	Konstrukce kotle .....	5
4	Umístění a instalace .....	6
4.1	Předpisy a směrnice .....	6
4.2	Možnosti umístění.....	7
5	Uvedení do provozu - pokyny pro smluvní servisní organizaci .....	9
5.1	Dodávka a příslušenství.....	9
5.2	Postup montáže.....	10
5.2.1	Instalace kotlového tělesa .....	10
5.2.2	Montáž hořáku.....	11
5.2.3	Montáž hořáku Revo 44.....	11
5.2.4	Montáž pláštěů.....	12
5.2.5	Montáž zásobníku paliva .....	14
5.2.6	Montáž podavače paliva .....	14
5.2.7	Montáž podavače paliva na kotel.....	15
5.2.8	Přestavba zásobníku paliva na levé provedení .....	15
5.3	Hydraulické schéma kotle .....	17
5.4	Elektrické schéma zapojení .....	19
5.5	Kontrolní činnost před spuštěním.....	23
5.6	Uvedení kotle do provozu.....	23
6	Obsluha kotle uživatelem.....	24
6.1	Popis ovládání - S.Control .....	24
6.2	Obsluha kotle uživatelem – dotyková verze S.Control Touch.....	25
6.3	Řídící, regulační a zabezpečovací prvky .....	26
6.3.1	Bezpečnostní termostat .....	26
7	Údržba.....	26
7.1	Čištění kotle.....	26
7.2	Čištění hořáku.....	27
7.2.1	Fotosenzor .....	27
7.2.2	Čištění trubky podavače paliva .....	27
7.2.3	Čištění hořáku .....	28
8	DŮLEŽITÁ UPOZORNĚNÍ .....	28
9	Poruchové stavy.....	28
10	Pokyny k likvidaci výrobku po jeho lhůtě životnosti .....	29
11	Záruka a odpovědnost za vady.....	30
12	Informační list kotle .....	31

---

**Tento návod je původní návod k obsluze a instalaci.**

---

Vážený zákazníku,

děkujeme Vám za zakoupení automatického kotle na dřevěné pelety VIADRUS A2C a tím projevenou důvěru k firmě VIADRUS a.s. Aby jste si hned od počátku navykli na správné zacházení s Vaším novým výrobkem, přečtěte si nejdříve tento návod k jeho používání (především kap. č. 6 – Obsluha kotle uživatelem, kap. č. 7 - Údržba a kap. č. 8 – Důležitá upozornění). Prosíme Vás o dodržování dále uvedených informací zároveň dbejte pokynů výrobce, eventuálně montážní firmy, která Vám kotel instalovala, aby byl zajištěn dlouholetý bezporuchový provoz kotle k Vaší i naší spokojenosti.

## 1 Použití a přednosti kotle

**Obchodní název kotle:** VIADRUS A2C

**Typové označení kotle:** A2C- X<sub>1</sub> X<sub>2</sub> X<sub>3</sub>-X<sub>4</sub>.X<sub>5</sub>

X <sub>1</sub>	Provedení:	S: standard
X <sub>2</sub>	Výkon:	20: 20 kW 30: 30 kW
X <sub>3</sub>	Palivo:	P: pelety
X <sub>4</sub>		revize v daném roce (aktualizace kotle)
X <sub>5</sub>		rok uvedení na trh

Teplotní automatický kotel VIADRUS A2C na dřevěné pelety je určen především pro vytápění rodinných domků, chat, malých provozoven apod.

### Přednosti kotle:

- automatický provoz kotle řízený pokojovým přístrojem zaručujícím komfort;
- možnost ohřevu TV;
- mechanický přísun paliva z vestavěného zásobníku;
- jednoduchá, časově nenáročná obsluha a údržba;
- nízké provozní náklady;
- nízké emise;
- vysoká účinnost;
- spolupráce s akumulací nádrží
- možnost řízení až tří topných okruhů

## 2 Technické údaje kotle

Tab. č. 1 Rozměry, technické parametry kotle

Typ	ks	S20P-00.16	S30P-00.16
Počet článků	ks	5	7
Hmotnost kotle (vč. zásobníku)	kg	535	685
Obsah vody	l	62	81,3
Průměr kouřového hrdla	mm	156	
Kapacita zásobníku paliva	dm <sup>3</sup>	300	
Rozměry kotle (včetně zásobníku): šířka x hloubka x výška	mm	1190 x 1144 x 1344	1190 x 1366 x 1344
Objem násypky	l	260	
Průměr plnicího otvoru pro automatické plnění	mm	50	
Maximální provozní přetlak vody	kPa (bar)	400 (4)	
Minimální provozní přetlak vody	kPa (bar)	50 (0,5)	
Zkušební přetlak vody	kPa (bar)	800 (8)	
Doporuč. provozní teplota topné vody	°C	65 - 85	
Minimální teplota vratné vody	°C	55	
Minimální teplota vstupní vody	°C	45	
Přetlak pro pojistný výměník tepla (DBV 1 – 02)	bar	6	
Hydraulická ztráta kotle (při ΔT 20 K)	mbar	0,677	
Součinitel hydraulického odporu		8,155	
Hladina hluku	dB	Nepřesahuje hladinu 65 dB (A)	
Komínový tah	mbar	0,10 – 0,20	
Připojky kotle - topná voda	Js	G 1 ½ " (6/4")	
- vratná voda	Js	G 1 ½ " (6/4")	
Připojovací napětí		1/N/PE 230V AC 50 Hz TN - S	
Elektrické krytí		IP 40	
Spotřeba elektrické energie při jmenovitém výkonu	W	43	82
Spotřeba elektrické energie při minimálním výkonu	W	19	26
Spotřeba elektrické energie v pohotovostním stavu	W	2	4

Tab. č. 2 Tepelně technické parametry kotle

Typ	ks	S20P-00.16	S30P-00.16
Počet článků	ks	5	7
Jmenovitý výkon	kW	20	30
Spotřeba paliva při jmenovitém výkonu	kg.h <sup>-1</sup>	4,9	6,8
Teplota spalin při jmenovitém výkonu	°C	117	109
Doba hoření při jmenovitém výkonu pro naplněný zásobník	h	36	24
Hmotnostní průtok spalin na výstupu	kg.s <sup>-1</sup>	0,014	0,019
Minimální výkon	kW	6,4	7,7
Spotřeba paliva při minimálním výkonu	kg/h	1,5	1,7
Teplota spalin při minimálním výkonu	°C	71	71
Doba hoření při minimálním výkonu pro naplněný zásobník	h	90	80
Výhřevnost paliva	MJ.kg <sup>-1</sup>	16,78	16,78
Účinnost	%	90,1	91,3
Třída kotle EN 303-5		5	5
Třída energetické účinnosti		A <sup>+</sup>	A <sup>+</sup>
Index energetické účinnosti		116	116
Sezonní energetická účinnost	%	82,6	82,8

**! Důležité upozornění:**

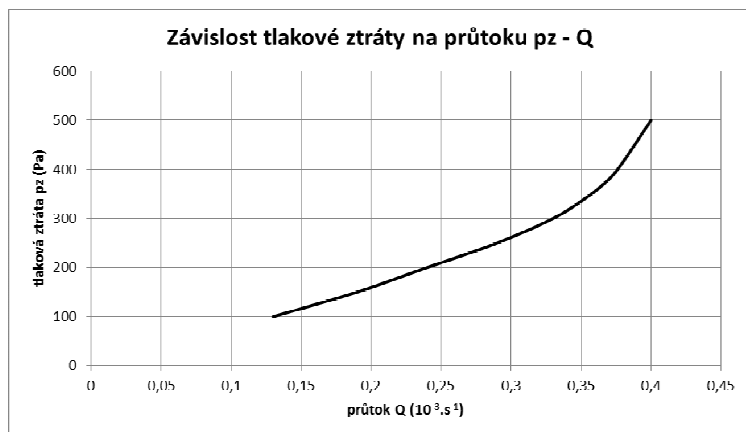
Uvedené tepelně technické parametry se mění v závislosti na druhu, kvalitě a vlhkosti používaného paliva. Hodnoty uváděné v tab. č. 1 a tab. č. 2 byly naměřeny při zkouškách provedených na předepsaném palivu.

**Pelety musí vyhovovat alespoň jedné z následujících směrnic či norem:**

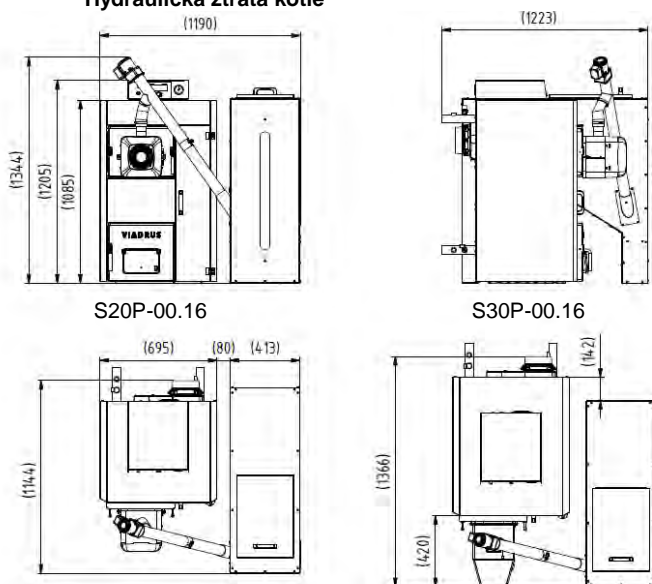
- Směrnice č. 14-2000 MZP ČR
- DIN 517 31
- ÖNORM M 7135

Třída paliva	C1
Předepsaná zrnitost pelet	6 až 8 mm
Výhřevnost	15 – 19 MJ.kg <sup>-1</sup>
Obsah vody v palivu	max. 12 %
Obsah popele	max. 1,5 %

**POZOR! Špatná kvalita paliva může výrazně negativně ovlivnit výkon a emisní parametry kotle.**



Obr. č. 1 Hydraulická ztráta kotle



Obr. č. 2 Hlavní rozměry kotle (pravé provedení)

## 3 Popis

### 3.1 Konstrukce kotle

Hlavní částí kotle je litinové článkové kotlové těleso vyrobené z šedé litiny dle ČSN EN 1561 jakost 150.

Tlakové části kotle odpovídají požadavkům na pevnost dle ČSN EN 303-5.

Kotlové těleso je sestaveno z článků pomocí nalisovaných kotlových vsuvek a zajištěno kotevními šrouby. Články vytvářejí spalovací a popelníkový prostor, vodní prostor a konvekční část. Vstup a výstup topné vody je situován v zadní části kotle.

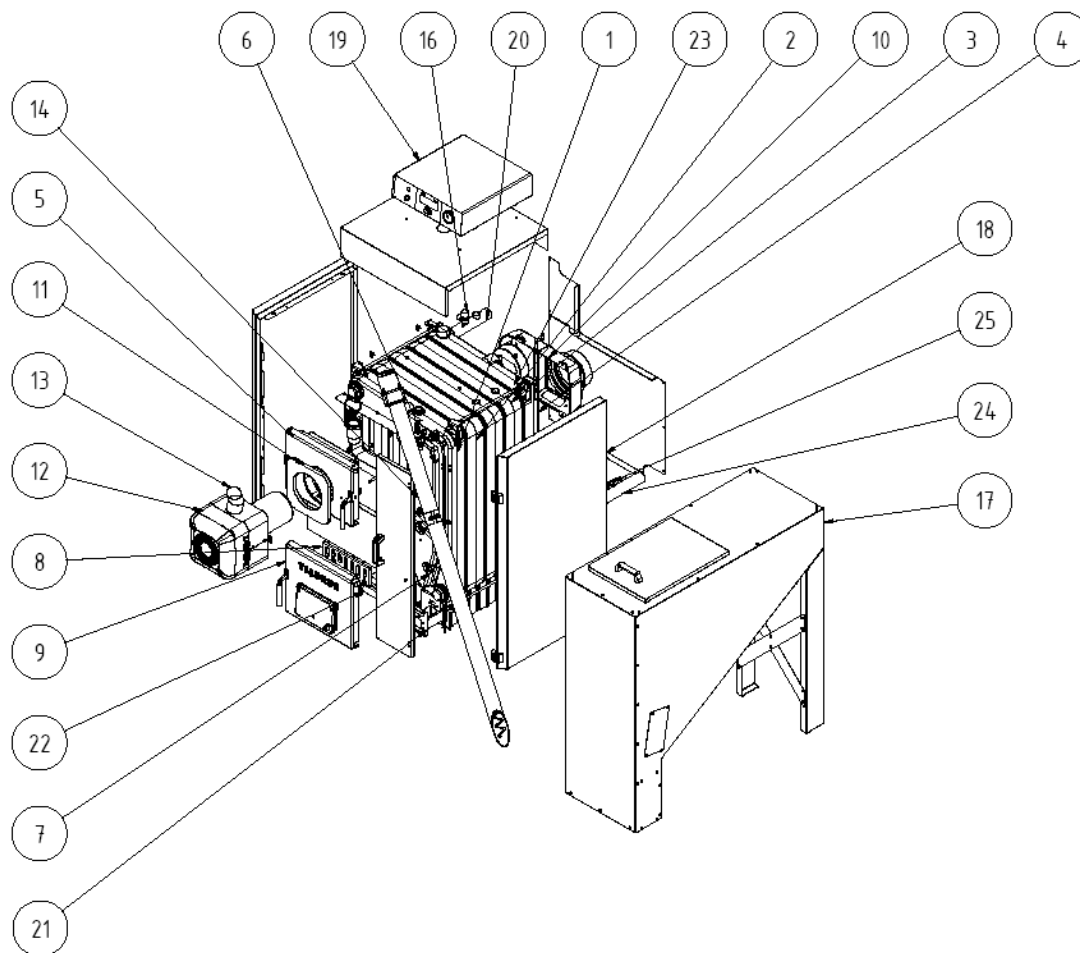
Zadní článek kotle má v horní části kouřový nástavec a přírubu topné vody, v dolní části přírubu vratné vody s nátrubkem pro napouštěcí a vypouštěcí kohout. K přednímu článku jsou připevněna čistící a popelníková dvířka s osazeným hořákem.

Celé kotlové těleso je izolováno zdravotně nezávadnou minerální izolací, která snižuje ztráty sdílením tepla do okolí. Ocelový plášť je barevně upraven kvalitním komaxitovým nástřikem.

V příkladacích dvířkách je namontován peletový hořák od fy PellasX a to dva druhy. V 5 čl. provedení je hořák PellasX Revo mini 35 a v 7 čl. verzi PellasX Revo 44. Tyto hořáky jsou osazeny ventilátorem.

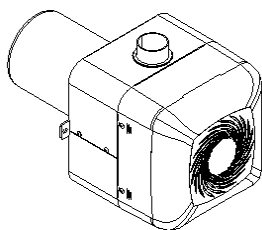
V pravo (vlevo) od kotle je plechový zásobník na pelety o objemu 260 l. Zásobník je propojen s hořákem pomocí podavače a propojovací hadice.

Na horním dílu je namontována elektro skříň, kde se nachází ovládací jednotka a displej. Jednotka je dodávána ve dvou verzích. S.Control s tlačítkovým ovládaním nebo S.Control Touch s dotykovým displejem.

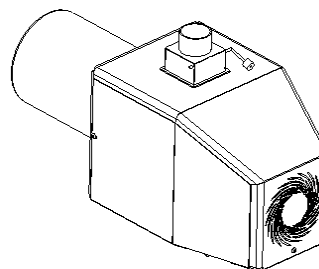


- |   |  |
|---|--|
| 1. Článek přední                        | 15. Motor  |
| 2. Článek střední                       | 16. Ventil pojišťovací                                 |
| 3. Článek střední bez spodní lišty      | 17. Zásobník   |
| 4. Článek zadní                         | 18. Plášť (kompletní)                                  |
| 5. Příkladací dvířka (s různými hořáky) | 19. Skříň ovládací                                     |
| 6. Poklop čistící dlouhý                | 20. Dotykový displej                                   |
| 7. Poklop čistící                       | 21. Trubka topné vody                                  |
| 8. Rošt sklopný                         | 22. Popelník malý s krytem posuvným (terciální vzduch) |
| 9. Dvířka popelníková                   | 23. Popelník   |
| 10. Nástavec kouřový                    | 24. Keramická zátka                                    |
| 11. Těsnění hořáku                      | 25. Trubka vratné vody                                 |
| 12. Hořák PellasX                       | 26. Vypouštěcí ventil                                  |
| 13. Propojovací hadice                  |  |
| 14. Podavač                             |  |

Obr. č. 3 Hlavní části kotle (pravé provedení)



Obr. č. 4 VIADRUS A2C-S20P - hořák PellasX Revo Mini 35



Obr. č. 5 VIADRUS A2C-S30P - hořák PellasX Revo 44

## 4 Umístění a instalace

### 4.1 Předpisy a směrnice

**Kotel splňuje požadavky následujících norem:**

ČSN EN ISO 12100:2011	Bezpečnost strojních zařízení - Všeobecné zásady pro konstrukci - Posouzení rizika a snižování rizika
ČSN EN 953+A1:2009	Bezpečnost strojních zařízení - Ochranné kryty - Všeobecné požadavky pro konstrukci a výrobu pevných a pohyblivých ochranných krytů
ČSN ISO 1819:1993	Zařízení pro plynulou dopravu nákladů. Bezpečnostní předpisy. Všeobecná ustanovení
ČSN ISO 11202:2010	Akustika - Hluk vyzařovaný stroji a zařízeními - Určování hladin emisního akustického tlaku na stanovišti obsluhy a dalších stanovených místech s použitím přibližných korekcí na prostředí
ČSN EN ISO 3746:2011	Akustika - Určování hladin akustického výkonu a hladin akustické energie zdrojů hluku pomocí akustického tlaku - Provozní metoda s měřicí obalovou plochou nad odrazivou rovinou
ČSN EN 303-5:2013	Kotle pro ústřední vytápění - Část 5: Kotle pro ústřední vytápění na pevná paliva, s ruční a samočinnou dodávkou, o jmenovitém tepelném výkonu nejvýše 500 kW - Terminologie, požadavky, zkoušení a značení
ČSN 061008:1997	Požární bezpečnost tepelných zařízení
ČSN EN 62233:2008	Metody měření elektromagnetických polí spotřebičů pro domácnost a podobných přístrojů vzhledem k expozici osob
ČSN EN 60335 změna A1	Bezpečnost elektrických spotřebičů pro domácnost a podobné účely. Část 1: Všeobecné požadavky
ČSN EN 15036-1:2007	Kotle pro ústřední vytápění - Zkušební předpisy pro měření hluku šířeného vzduchem vyzařovaného zdroji tepla - Část 1: Emise hluku šířené vzduchem ze zdrojů tepla

**Kotel smí instalovat firma s platným oprávněním provádět jeho instalaci a údržbu.**

**Na instalaci musí být zpracován projekt dle platných předpisů.**

**Otopný systém musí být napuštěn vodou, která splňuje požadavky ČSN 07 7401 a zejména její tvrdost nesmí přesáhnout požadované parametry.**

Tab. č. 3

Doporučené hodnoty		
Tvrdost	mmol/l	1
Ca <sup>2+</sup>	mmol/l	0,3
Koncentrace celkového Fe + Mn	mg/l	(0,3)*

\*) doporučená hodnota

**POZOR!!! Výrobce nedoporučuje použití nemrznoucí směsi.**

#### a) k otopné soustavě

ČSN 06 0310	Tepelné soustavy v budovách – Projektování a montáž
ČSN 06 0830	Tepelné soustavy v budovách – Zabezpečovací zařízení
ČSN 07 7401	Voda a pára pro tepelná energetická zařízení s pracovním tlakem páry do 8 MPa.
ČSN EN 303-5	Kotle pro ústřední vytápění – Část 5: Kotle pro ústřední vytápění na pevná paliva, s ruční a samočinnou dodávkou, o jmenovitém tepelném výkonu nejvýše 500 kW – Terminologie, požadavky, zkoušení a značení.

#### b) na komín

ČSN 73 4201	Navrhování komínů a kouřovodů.
-------------	--------------------------------

#### c) vzhledem k požárním předpisům

ČSN 06 1008	Požární bezpečnost tepelných zařízení.
ČSN EN 13501-1+A1	Požární klasifikace stavebních výrobků a konstrukcí staveb - Část 1: Klasifikace podle výsledků zkoušek reakce na oheň.

#### d) k soustavě pro ohřev TV

ČSN 06 0320	Tepelné soustavy v budovách – Příprava teplé vody – Navrhování a projektování.
ČSN 06 0830	Tepelné soustavy v budovách – Zabezpečovací zařízení.
ČSN 75 5409	Vnitřní vodovody

#### e) k elektrické síti

ČSN 33 0165	Elektrotechnické předpisy. Značení vodičů barvami nebo číslicemi. Prováděcí ustanovení
ČSN 33 1500	Elektrotechnické předpisy. Revize elektrických zařízení.
ČSN 33 2000-1 ed. 2	Elektrické instalace nízkého napětí - Část 1: Základní hlediska, stanovení základních charakteristik, definice
ČSN 33 2000-4-41 ed. 2	Elektrické instalace nízkého napětí - Část 4-41: Ochranná opatření pro zajištění bezpečnosti - Ochrana před úrazem elektrickým proudem
ČSN 33 2000-5-51 ed. 3	Elektrické instalace nízkého napětí - Část 5-51: Výběr a stavba elektrických zařízení - Všeobecné předpisy
ČSN 33 2130 ed. 2	Elektrické instalace nízkého napětí - Vnitřní elektrické rozvody
ČSN 33 2180	Elektrotechnické předpisy. Připojování elektrických přístrojů a spotřebičů.
ČSN 34 0350 ed. 2	Bezpečnostní požadavky na pohyblivé přívody a šňůrová vedení

ČSN EN 60079-10-1	Výbušné atmosféry – Část 10-1: Určování nebezpečných prostorů – Výbušné plynné atmosféry
ČSN EN 60079-14 ed.3	Výbušné atmosféry – Část 14: Návrh, výběr a zřizování elektrických instalací
ČSN EN 60252-1 ed. 2	Kondenzátory pro střídavé motory – Část 1: Všeobecně – Provedení, zkoušení, dimenzování – Bezpečnostní požadavky – Pokyny pro montáž a provoz.
ČSN EN 60335-1 ed.2	Elektrické spotřebiče pro domácnost a podobné účely – Bezpečnost – Část 1: Všeobecné požadavky.
ČSN EN 60335-2-102	Elektrické spotřebiče pro domácnost a podobné účely – Bezpečnost – Část 2-102: Zvláštní požadavky na spotřebiče spalující plyná, ropná a pevná paliva obsahující elektrické spoje.
ČSN EN 60445 ed. 4	Základní a bezpečnostní zásady pro rozhraní člověk-stroj, značení a identifikaci - Identifikace svorek předmětů, konců vodičů a vodičů
ČSN EN 61000-6-3 ed. 2	Elektromagnetická kompatibilita (EMC) – Část 6-3: Kmenové normy – Emise – Prostředí obytné, obchodní a lehkého průmyslu.
ČSN EN 61000-3-2 ed. 3	Elektromagnetická kompatibilita (EMC) - Část 3-2: Meze – Meze pro emise proudu harmonických (zařízení se vstupním fázovým proudem $\leq 16$ A).
ČSN EN 61000-3-3 ed. 2 (ed. 3)	Elektromagnetická kompatibilita (EMC) – Část 3-3: Meze – Omezování změn napětí, kolísání napětí a flikru v rozvodných sítích nízkého napětí pro zařízení se jmenovitým fázovým proudem $\leq 16$ A, které není předmětem podmíněného připojení.

## 4.2 Možnosti umístění

Při instalaci a užívání kotle musí být dodrženy všechny požadavky ČSN 06 1008.

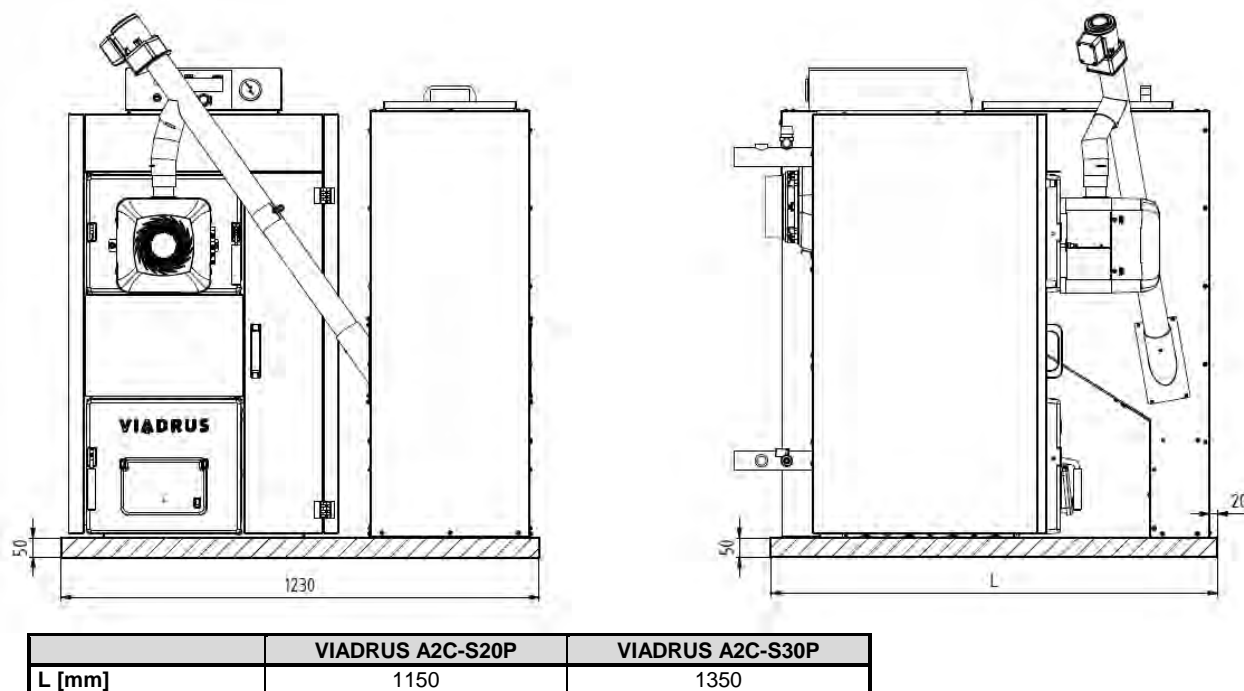
Umístění kotle v obytném prostoru (včetně chodeb) je zakázáno!

**Umístění kotle vzhledem k požárním předpisům:**

- Umístění na podlaze z nehořlavého materiálu (obr. č. 6):
  - kotel postavit na nehořlavou, tepelně izolující podložku přesahující půdorys kotle se zásobníkem na stranách o 20 mm;
  - je-li kotel umístěn ve sklepě, doporučujeme jej umístit na podezdívku vysokou minimálně 50 mm;
  - kotel se umístí uprostřed podstavce.
- Bezpečná vzdálenost od hořlavých hmot
  - při instalaci i při provozu kotle je nutno dodržovat bezpečnou vzdálenost 200 mm od hořlavých hmot stupně hořlavosti A1, A2, B a C (D);
  - pro lehce hořlavé hmoty stupně hořlavosti E (F), které rychle hoří a hoří samy i po odstranění zdroje zapálení (např. papír, lepenka, kartón, asfaltové a dehtové lepenky, dřevo a dřevovláknité desky, plastické hmoty, podlahové krytiny) se bezpečná vzdálenost zdvojnásobuje, tzn. na 400 mm;
  - bezpečnou vzdálenost je nutné zdvojnásobit také v případě, kdy třída reakce na oheň není prokázána.

Tab. č. 4 Třída reakce na oheň

Třída reakce na oheň	Příklady stavebních hmot a výrobků zařazené do třídy reakce na oheň (výběr z ČSN EN 13501-1+A1)
A1 – nehořlavé	žula, pískovec, betony, cihly, keramické obkládačky, malty, protipožární omítky,...
A2 – nesnadno hořlavé	akumin, izumin, heraklit, lignos, desky a čedičové plsti, desky ze skelných vláken,...
B – těžce hořlavé	dřevo bukové, dubové, desky hobrex, překližky, werzalit, umakart, sirkolit,...
C (D) – středně hořlavé	dřevo borové, modřínové, smrkové, dřevotřískové a korkové desky, pryžové podlahoviny,...
E (F) – lehce hořlavé	asfaltová lepenka, dřevovláknité desky, celulózové hmoty, polyuretan, polystyrén, polyetylen, PVC,...



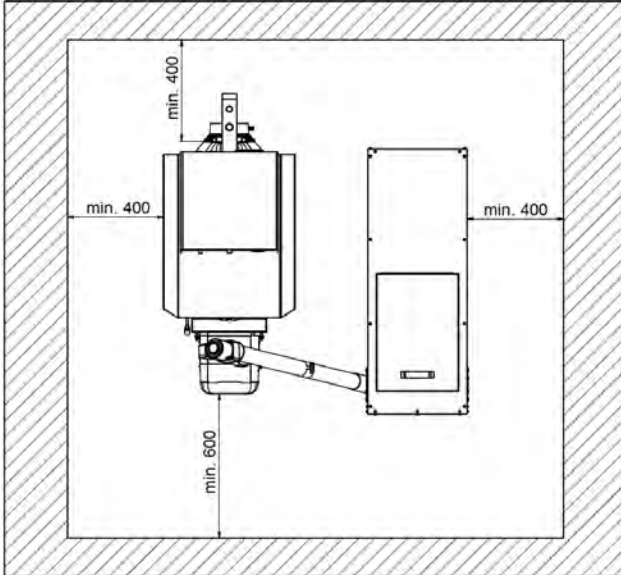
Obr. č. 6 Rozměry podezdívky

**Umístění kotle vzhledem k potřebnému manipulačnímu prostoru:**

- základní prostředí AA5/AB5 dle ČSN 33 2000-1 ed. 2,
- před kotlem musí být ponechán manipulační prostor min. 600 mm,
- minimální vzdálenost mezi zadní částí kotle a stěnou 400 mm,
- na straně kotle mezera min. 400 mm pro případ vyjmutí podávacího šneku,
- minimální vzdálenost od boční stěny kotle 400 mm,
- nad kotlem alespoň 450 mm pro případ vyjmutí podávacího šneku.

**Umístění kotle vzhledem k elektrické síti:**

- kotel musí být umístěn tak, aby vidlice v zásuvce (230 V/50 Hz) byla vždy přístupná.



**Obr. č. 7 Umístění kotle v kotelně**

**Umístění paliva:**

- **pro správné spalování v kotli je nutno používat palivo suché.** Výrobce doporučuje skladovat palivo ve sklepních prostorech nebo minimálně pod přístřeškem,
- výrobce doporučuje dodržovat vzdálenost mezi kotlem a palivem min. 1 000 mm, nebo umístit palivo do jiné místnosti, než je instalován kotel.

Do místnosti, kde bude kotel instalován, musí být zajištěn trvalý přívod vzduchu pro spalování a případné větrání (spotřeba vzduchu kotle VIADRUS A2C činí asi  $75 \text{ m}^3 \cdot \text{h}^{-1}$ ). Připojení potrubí otopného systému, případně potrubí topné vložky ohříváče, musí provést oprávněná osoba.

**UPOZORNĚNÍ:** Při napojení kotle na otopný systém musí být v nejnižším místě a co nejbližší kotle umístěn vypouštěcí kohout.



## 5 Uvedení do provozu - pokyny pro smluvní servisní organizaci

Uvedení kotle do provozu smí provádět pouze smluvní servisní organizace oprávněná k provádění této činnosti.

### 5.1 Dodávka a příslušenství

Kotel VIADRUS A2C je dodáván tak, že na jedné paletě je umístěno kompletní kotlové těleso. Zvlášť je zabalen plášť kotle. Příslušenství je uloženo uvnitř kotlového tělesa, přístupné po otevření čisticích dvířek. Na druhé paletě je uložen hořák, podavač paliva a jejich příslušenství. Kotel je zabalen do přepravního obalu a během dopravy se nesmí překlápět, je pouze dovoleno naklonění do stran k sejmutí obalu z kotlového tělesa.

#### Standardní příslušenství:

- 1 ks kotlové těleso na paletě o příslušném počtu článků
- 1 ks plášť kotlového tělesa
  - izolace pláště
  - malý a velký popelník příslušné velikosti
  - držáku čisticího nářadí – typ 2
  - kryt posuvný
- 2 ks trubka topné a vratné vody G 1 1/2"
- 1 ks čisticí nářadí - násada
- 1 ks balíček
- 1 ks výrobní štítek
- 1 ks ovládací skříň s elektronikou SControl/SControl Touch
- 1 ks hořák PellasX dle velikosti
- 1 ks trubka hořáku
- 1 ks příruba hořáku R 44 (7 čl. velikost)
- 1 ks těsnění hořáku
- 1 ks podavač PellasX dle velikosti
  - 1 ks trubka podavače horní
  - 1 ks trubka podavače dolní
  - 1 ks těsnění podavače
  - 1 ks motor podavače
  - 1 ks převodovka dle velikosti
  - 1 ks těsnění
- 1 ks návod k obsluze a instalaci kotle
- 1 ks záruční list
- 1 ks seznam smluvních servisních organizací

#### Balíček:

- 1 ks zátka kotlová G 1 1/2" slepá
- 1 ks těsnění pod zátku Ø 60x48x2
- 2 ks pant dveřní
- 1 ks napouštěcí a vypouštěcí kohout G 1/2"
- 1 ks manipulační klíč
- 1 ks kartáč
- 1 ks hrot pro bodec
- 1 ks madlo 503a – 514
- 1 ks nástrčný klíč s rukojetí šestihranný 902-13
- spojovací materiál:
  - 1 ks matice křídlová M4
  - 1 ks matice M5
  - 2 ks matice M6
  - 3 ks matice M8
  - 4 ks matice M10
  - 9 ks podložka 4,3
  - 4 ks podložka 5,3
  - 2 ks podložka 6,4
  - 2 ks podložka 8,4
  - 2 ks podložka pod nýt M6
  - 4 ks podložka 10,5
  - 8 ks spojovací trn
  - 8 ks šroub M4 x 6
  - 10 ks šroub M5 x10
  - 2 ks šroub M6 x 35
  - 1 ks šroub M8 x 12
  - 11 ks šroub ST 4,8 x 13
  - 8 ks úchytky pérová

#### Povinné příslušenství (není součástí dodávky):

- 1 ks pojistovací ventil dle max. provozního přetlaku kotle (viz. tab. č. 1)

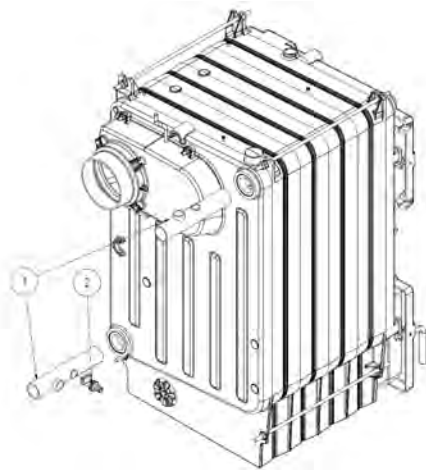
### Na přání:

- 1 ks venkovní čidlo CT4 – P
- 1 ks pokojový regulátor ecoTOUCH
- 1 ks internetový modul ecoNET 300
- 1 ks ventil pojišťovací
- 1 ks čidlo CT4 – 4 m
- 1 ks zásobník
  - 1 ks plech přední zásobníku
  - 1 ks plech zadní zásobníku
  - 1 ks plech pravý boční zásobníku
  - 1 ks plech levý boční zásobníku
  - 1 ks plech horní zásobníku
  - 1 ks noha zásobníku
  - 1 ks noha 2 zásobníku
  - 1 ks víko zásobníku
  - 1 ks šikmina zásobníku
  - 1 ks příruba podavače
  - 1 ks kryt otvoru
  - 2 ks vzpěra zásobníku
  - 1 ks záslepka
  - 1 ks šikmina 2 zásobníku
- spojovací materiál pro zásobník
  - 2 ks podložka 5,3
  - 2 ks matice M5
  - 2 ks podložka
  - 9 ks šroub ST 4,2 x 9,5 (ISO 7050)
  - 4 ks šroub ST 4,8 x 13
  - 74 ks šroub M5 x 12
  - 2 ks šroub M6 x 12
  - 1 ks pant klavírový
  - 1 ks madlo

Vybavení kotle objednané „na přání“ není zahrnuto v základní ceně kotle.

## 5.2 Postup montáže

### 5.2.1 Instalace kotlového tělesa

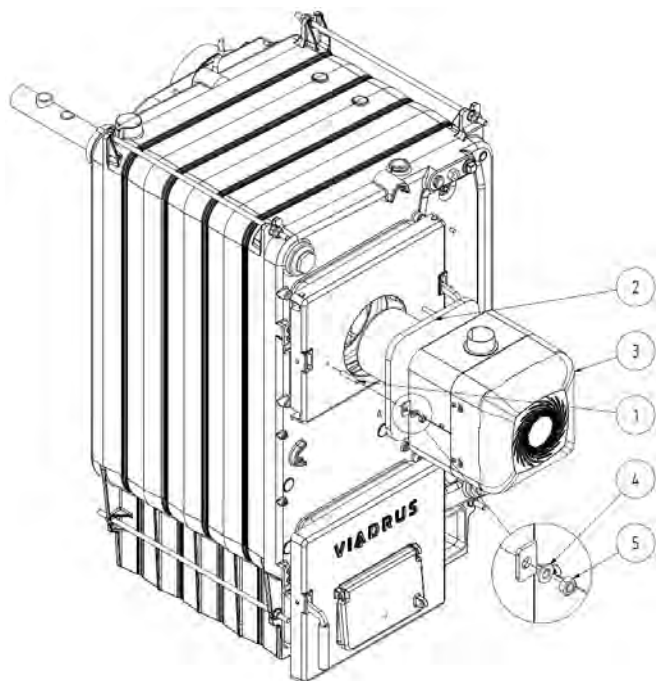


1. Příruba topné a vratné vody
2. Napouštěcí a vypouštěcí ventil

Obr. č. 8 Instalace kotlového tělesa

1. Ustavit kotlové těleso na podezdívku (podložku) - viz obr. č. 6.
2. Do tělesa namontovat na výstup do systému trubku topné vody G 1 1/2", která musí být připojena přes rozebíratelný spoj k topnému systému.
3. Do tělesa namontovat na vstup do kotle trubku vratné vody G 1 1/2", která musí být připojena přes rozebíratelný spoj k topnému systému.
4. Namontovat vypouštěcí ventil do 1/2" závitů v trubce vratné vody dle obr. č. 8.
6. Na kouřový nástavec nasadit kouřovou rouru a zasunout do komínového otvoru. Průměr kouřové roury je 160 mm.
8. Otvor se závitem JS 6/4" v předním článku zaslepit zátkou JS 6/4". Pod zátku umístit těsnění.

## 5.2.2 Montáž hořáku

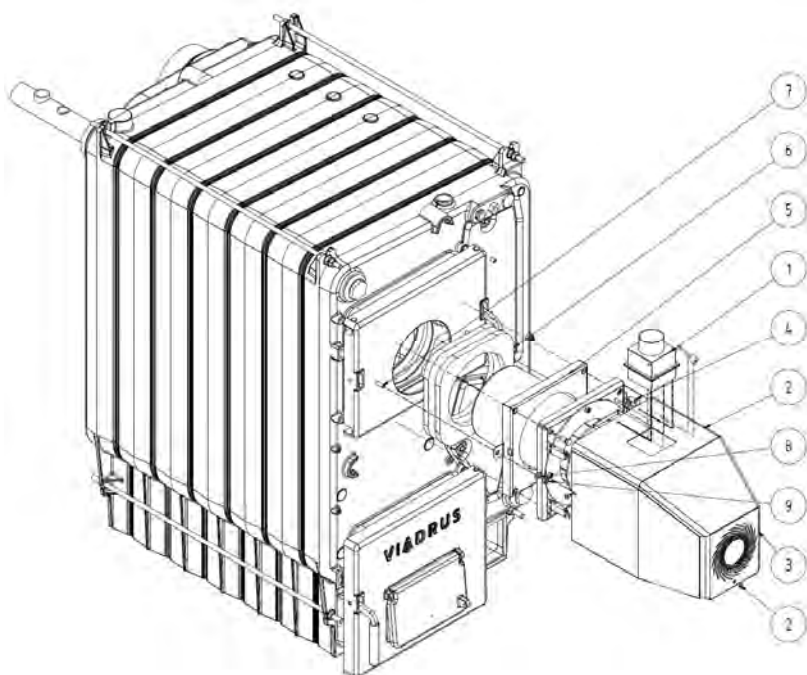


1. Šroub M8 x 35
2. Těsnění hořáku
3. Hořák PellasX
4. Podložka 8,4
5. Matice M8

Obr. č. 9 Montáž hořáku

1. Dle obr. č. 9 na příkládací dvířka namontovat 2 ks závitových šroubů M8 x 35 (1).
2. Na hořák (3) nasadit těsnění hořáku (2) a celý komplet nasadit na závitové šrouby.
3. Hořák zajistit pomocí 2 ks podložek 8,4 (4) a matic M8 (5).

## 5.2.3 Montáž hořáku Revo 44

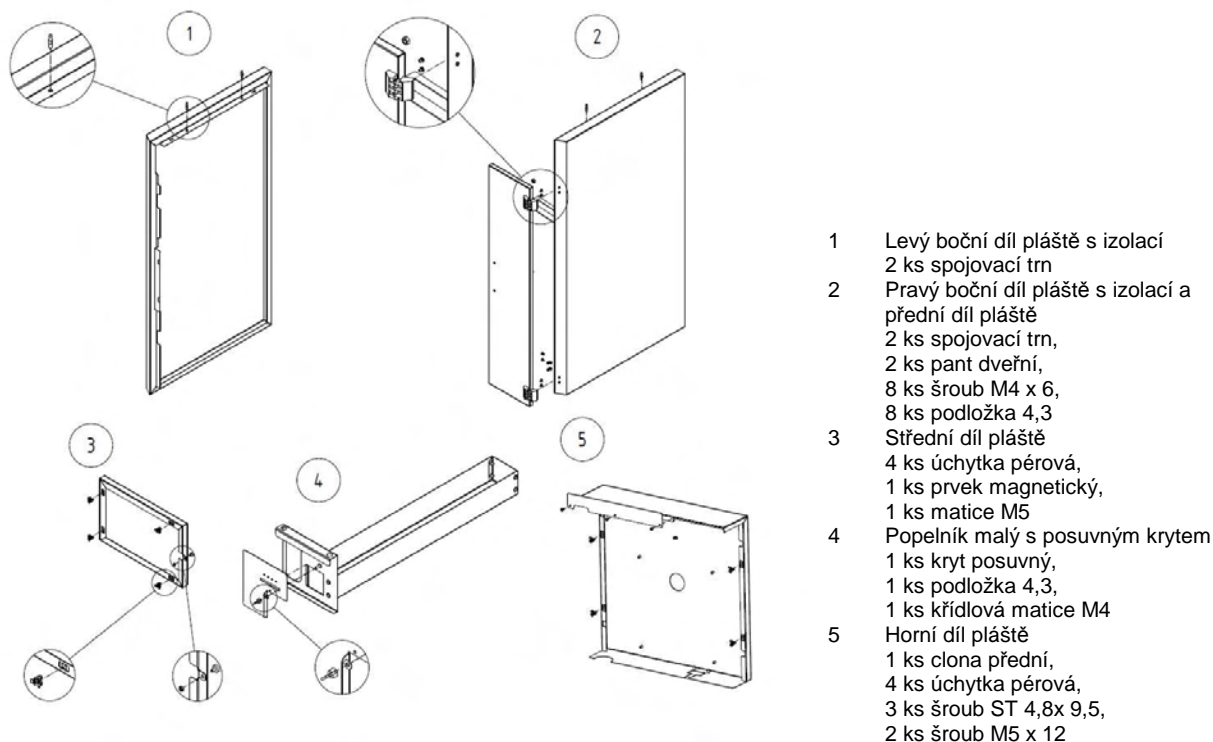


1. Horní díl hořáku
2. Šroub M5 x 10
3. Krycí plech hořáku
4. Šroub M8 x 20
5. Příruba hořáku
6. Těsnění hořáku
7. Kolíkový šroub M8 x 20
8. Podložka 8,4
9. Matice M8

Obr. č. 10 Montáž hořáku Revo 44

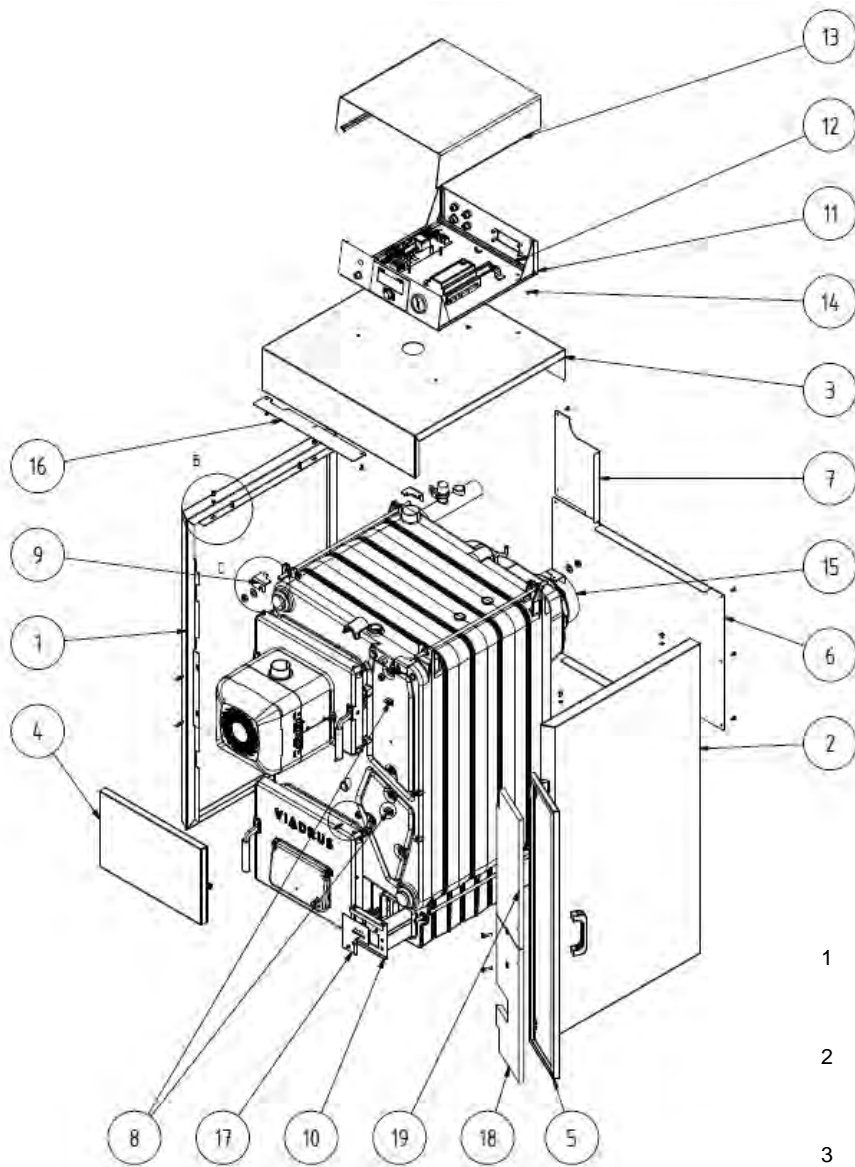
1. Dle obr. č. 10 na příkládací dvířka namontovat 2 ks závitových šroubů M8 x 20 (4).
2. Odšroubovat 3 ks imbus šrouby M5 x 10 (2), demontovat horní díl hořáku (1).
3. Demontovat krycí plech hořáku (3).
4. Sešroubovat hořák s přírubou hořáku pomocí 4 ks šroubů M8 x 20 (4).
5. Zašroubovat zpět krycí plech hořáku a nasadit horní díl hořáku.
6. Na hořák nasadit těsnění hořáku (6) a celý komplet nasadit na závitové šrouby M8 x 20 (7).
7. Hořák zajistit pomocí 2 ks podložek 8,4 (8) a matic M8 (9).

## 5.2.4 Montáž pláště



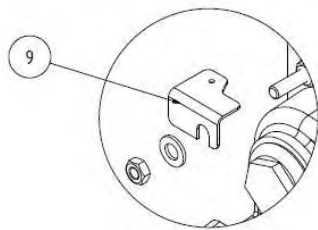
Obr. č. 11 Umístění spojovacího materiálu v plášti kotle

1. Vyjmout plášť z kartónového obalu.
2. Plechové komponenty osadit příslušným spojovacím materiálem dle obr. č. 11:
  - poz. 1 do levého bočního dílu pláště vložit 2 ks spojovací trny;
  - poz. 2 do pravého bočního dílu pláště vložit 2 ks spojovací trny a poté jej spojit s předním dílem pláště pomocí 2 ks dveřních pantů a 8 ks šroubů M4 x 6 a 8 ks podložek, 4,3
  - poz. 3 střední díl pláště osadit 4 ks pérových úchytek a přišroubovat magnetický prvek pomocí matice M5;
  - poz. 4 zkompletovat malý popelník s posuvným krytem (sešroubovat kryt posuvný a malý popelník pomocí 1 ks podložky 4,3, 1 ks křídlové matice M4)
  - poz. 5 horní díl pláště osadit 4 ks pérových úchytek, pomocí 3 ks šroubů ST 4,8 x 9,5 přišroubovat clonu přední.
3. Dle obr. č. 12 oplášťovat kotel.
4. Vsunout malý popelník (10) s posuvným krytem (17) do kotlového tělesa.
5. Přišroubovat 2 ks konzoly čistícího poklopu (8 a detail A) k čistícím poklopům pomocí 1 ks šroubu M8 x 12 a 2 ks podložek 8,4.
6. Na kotevní šrouby nasadit konzoly pláště (9 a detail C) a zajistit pomocí 4 ks matic M10 a 4 ks podložek 10,5.
7. Na konzoly pláště nasadit boční díly pláště s izolací a zajistit je pomocí 4 ks šroubů M5 x 12 a 4 ks podložek 5,3 (detail D). Pomocí 2 ks spojovacích trnů přišroubovat levý boční díl pláště k přednímu článku kotlového tělesa. Pravý boční díl pláště přišroubovat k přednímu článku kotlového tělesa pomocí 2 ks šroubů M5 x 10 a 2 ks podložek 5,3.
8. Do předního dílu pláště vložit izolaci (22 + 23) a přišroubovat madlo pomocí 2 ks šroubů M6 x 35 a 2 ks velkoplošných podložek 6,4.
9. Do předního článku našroubovat 2 ks spojovací trn (viz detail E) a nasadit střední díl pláště s izolací (4).
10. Z ovládací skříňky odšroubovat horní díl (13).
11. Odebrat izolaci horního dílu pláště a přišroubovat ovládací skříň (11) pomocí 4 ks šroubů M5 x 12 a 24 ks vějířových podložek. Přes průchodku protáhnout čidlo teploty kotle, kapiláru bezpečnostního termostatu a kapiláru manometru. Položit izolaci horního dílu na těleso kotle. Kapiláru manometru zašroubovat do zpětného ventilku a čidlo teploty kotle společně s kapilárou bezpečnostního termostatu vložit do jímky kotle a zajistit pružinou kapiláry. Elektrická instalace a kapiláry se nesmí dotýkat horkých částí kotle!
12. Zpět přišroubovat horní díl ovládací skříňky (13).
13. Horní díl pláště (3) s izolací nasadit na boční díly pláště (1 a 2). Plech zadní horní přišroubovat pomocí 2 ks šroubů ST 4,8 x 9,5 k levému bočnímu dílu pláště.
14. Následně přišroubovat plech zadní s izolací (6) pomocí 5 ks šroubů ST 4,8 x 9,5 k levému a pravému dílu pláště.

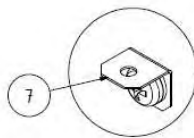


C (1:2)

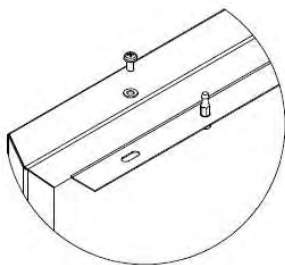
A (1:1)



B (1:2)



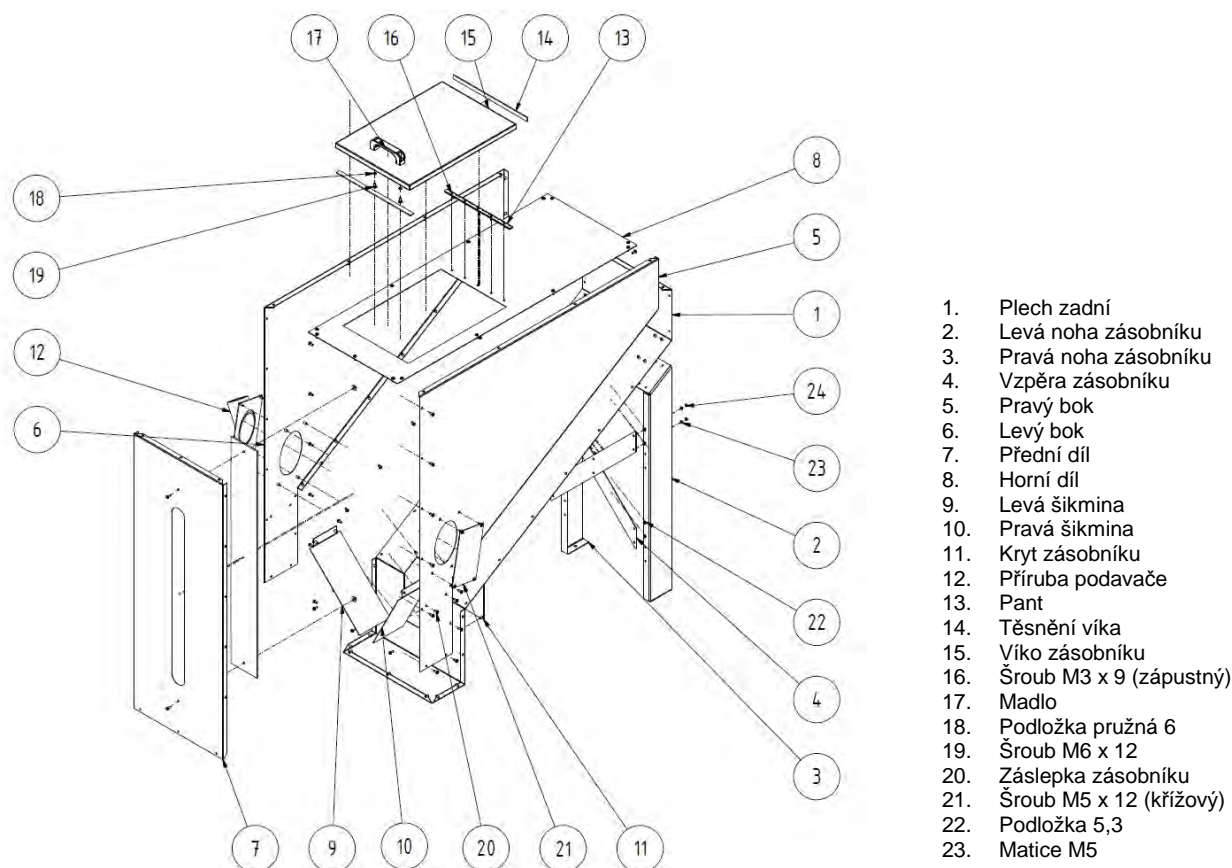
D (1:2)



- 1 Levý boční díl pláště s izolací  
2 ks spojovací trn,  
2 ks šroub M5 x 12,  
2 ks podložka 5,3
- 2 Pravý boční díl pláště s izolací  
2 ks spojovací trn,  
2 ks šroub M5 x 10,  
2 ks podložka 5,3
- 3 Horní díl pláště s izolací
- 4 Střední díl pláště s izolací  
2 ks spojovací trn
- 5 Přední díl pláště s izolací  
4 ks šroub M4 x 6,  
4 ks podložka 4,3
- 6 Zadní díl pláště s izolací  
5 ks šroub ST 4,8 x 9,5
- 7 Plech zadní horní  
2 ks šroub ST 4,8 x 9,5
- 8 Konzola čistícího poklopu  
1 ks šroub M8 x 12,  
2 ks podložka 8,4
- 9 Konzola pláště  
4 ks matice M10,  
4 ks podložka 10,5
- 10 Popelník malý
- 11 Ovládací skříň spodní díl
- 12 Šroub M5 x 12 (křížová hlava)
- 13 Ovládací skříň horní díl
- 14 Šroub ST 4,2 x 9,5
- 15 Kouřový nástavec
- 16 Clona přední
- 17 Kryt posuvný
- 18 Izolace plech přední
- 19 Izolace horní plech přední

Obr. č. 12 Plášť kotle

## 5.2.5 Montáž zásobníku paliva

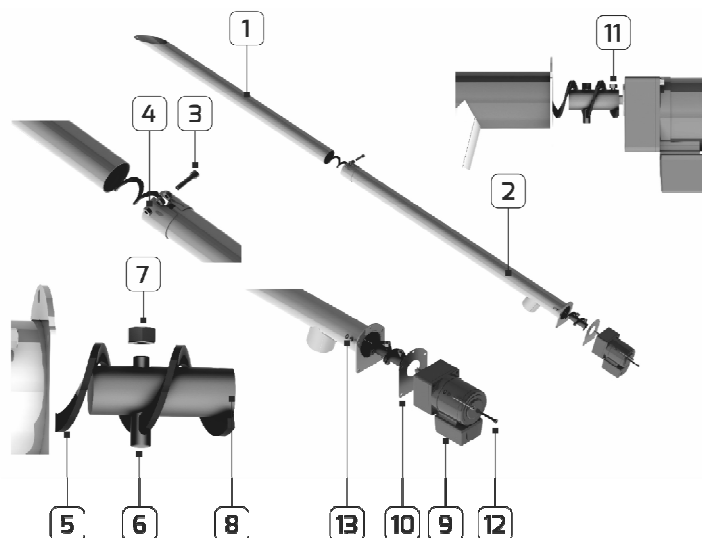


1. Plech zadní
2. Levá noha zásobníku
3. Pravá noha zásobníku
4. Vzpěra zásobníku
5. Pravý bok
6. Levý bok
7. Přední díl
8. Horní díl
9. Levá šikmina
10. Pravá šikmina
11. Kryt zásobníku
12. Příruba podavače
13. Pant
14. Těsnění víka
15. Víko zásobníku
16. Šroub M3 x 9 (zápustný)
17. Madlo
18. Podložka pružná 6
19. Šroub M6 x 12
20. Záslepka zásobníku
21. Šroub M5 x 12 (křížový)
22. Podložka 5,3
23. Matice M5

Obr. č. 13 Zásobník paliva

1. Vyjmout pláště z obalu
2. Na zadní plech (1) namontovat nohy zásobníku pomocí šroubů M5 x 12 (21), poté namontovat 2 ks vzpěry (4) na nohy zásobníku pomocí 2 ks šroubů M5 x 12 (21), 2 ks matic M5 (23) a 2 ks podložek 5,3 (22).
3. Nasadit pravý bok (5) a přišroubovat pomocí 9 ks šroubů M5 x 12 (21), stejný postup platí pro levý bok (6).
4. Nasadit přední díl (7) a přišroubovat pomocí 13 ks šroubů M5 x 12 (21).
5. Přišroubovat horní díl (8) pomocí 13 ks šroubů M5 x 12 (21).
6. Namontovat levou (9) a pravou šikminu zásobníku (10) pomocí 4 ks šroubů M5 x 12 (21).
7. Přišroubovat kryt zásobníku (11) pomocí 4 ks šroubů M5 x 12 (21).
8. Nasadit přírubu podavače (12) a přišroubovat pomocí 4 ks šroubů M5 x 12 (21).
9. Nasadit záslepku (21) a přišroubovat pomocí 4 ks šroubů M5 x 12 (21).
10. Přišroubovat pant (13) pomocí 8 ks šroubů 3 x 9 (16), nalepit těsnění víka (14) na horní víko (15) a přišroubovat madlo (17) pomocí 2 ks šroubů M6 x 12 (19) a 2 ks pružných podložek 6 (18).

## 5.2.6 Montáž podavače paliva



1. Horní díl podavače
2. Dolní díl podavače
3. Šroub M8 x 30 (imbus)
4. Matice M8 s podložkou 8,4
5. Šnekovnice
6. Čep
7. Matice
8. Unášec
9. Motor
10. Záslepka podavače
11. Přítlačný šroub
12. Šroub M5 x 50
13. Matice M5

Obr. č. 14 Podavač paliva

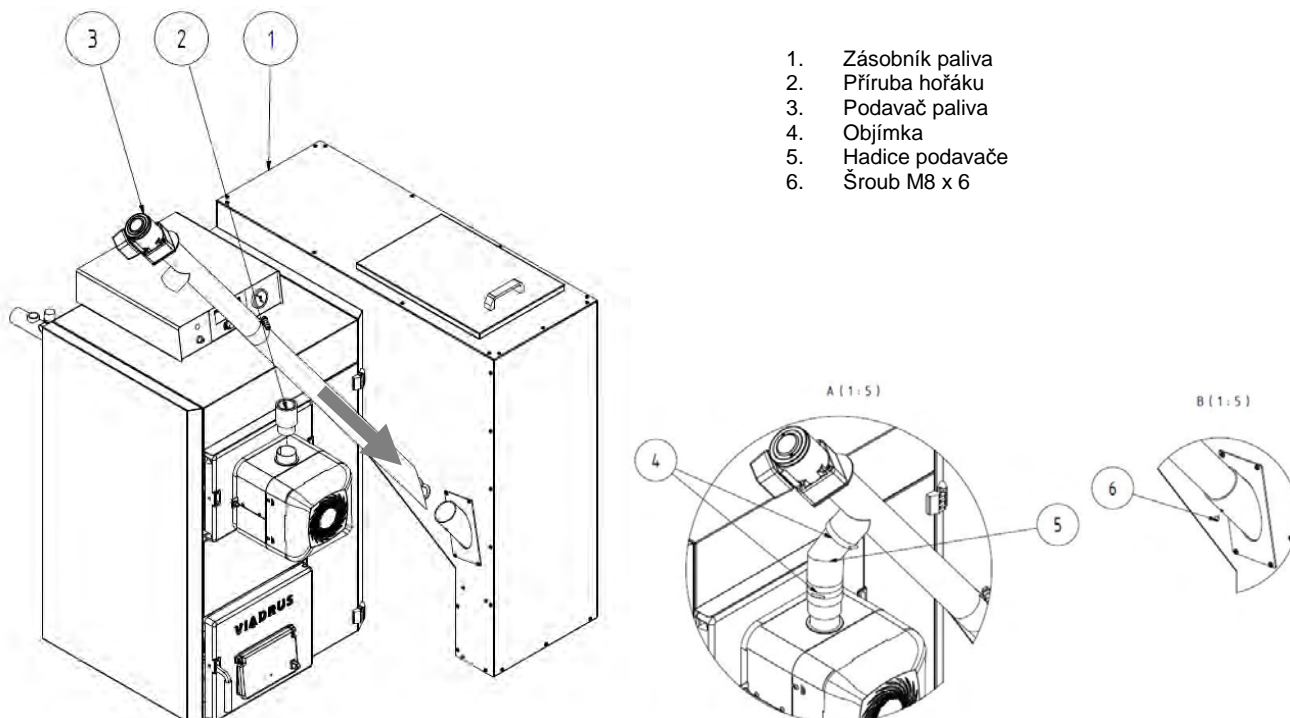




**Obr. č. 15 Montáž šnekovnice podavače**

1. Spojit horní (1) a dolní díl (2) podavače pomocí 1 ks šroubu M8 x 30 (3), matice M8 s podložkou 8,4 (4).
2. Čep (6) umístit do otvoru v unašeči (8), poté vložit šnekovnici (5) do čepu (6) a utáhnout pomocí matice (7).
3. Na čep motoru (9) vložit záslepku podavače (10).
4. Unašeč se šnekovnicí (5+8) nasunout na čep motoru (9) a zajistit pomocí přítlačného šroubu (11).
5. Vsunout šnekovnici (4) do trubky podavače paliva (1+2) tak, aby končila v polovině vstupního otvoru (viz obr. č. 15), (pokud šnekovnice přečnickává, je třeba ji zkrátit dle obr. 15) a pomocí 4 ks šroubů M5 x 50 (12) a matic M5 (13) přišroubovat motor (9) k přírubě trubky.

### 5.2.7 Montáž podavače paliva na kotel



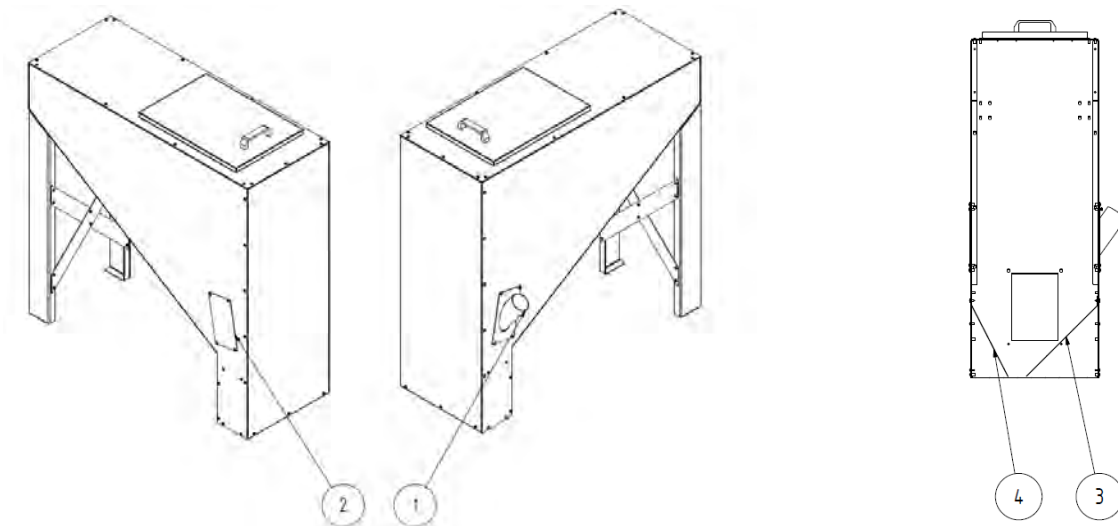
1. Zásobník paliva
2. Příruba hořáku
3. Podavač paliva
4. Objímka
5. Hadice podavače
6. Šroub M8 x 6

**Obr. č. 16 Montáž podavače paliva na kotel**

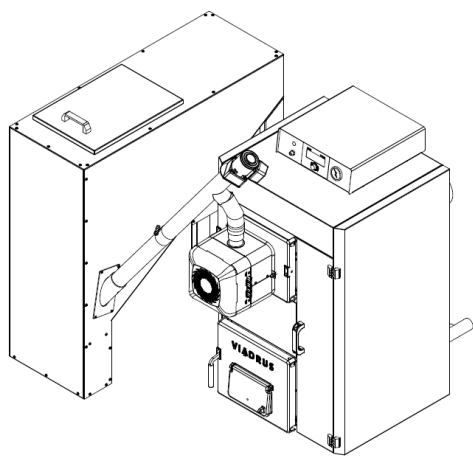
1. Postavit zásobník paliva (1) vedle kotle.
2. Nasadit přírubu hořáku (2) na vstupní otvor hořáku PellasX.
3. Nasunout podavač paliva (3) do příruby podavače na zásobníku.
4. Nasadit na hadici podavače (5) 2 ks objímky (4).
5. Zajistit podavač proti otočení šroubem M8 x 6 (6).

### 5.2.8 Přestavba zásobníku paliva na levé provedení

1. Demontovat přírubu podavače (1) a krytku (2) a vyměnit jejich umístění.
2. Demontovat šikminy (3, 4) a vyměnit jejich umístění.
3. Napojit podavač viz obr. č.16.



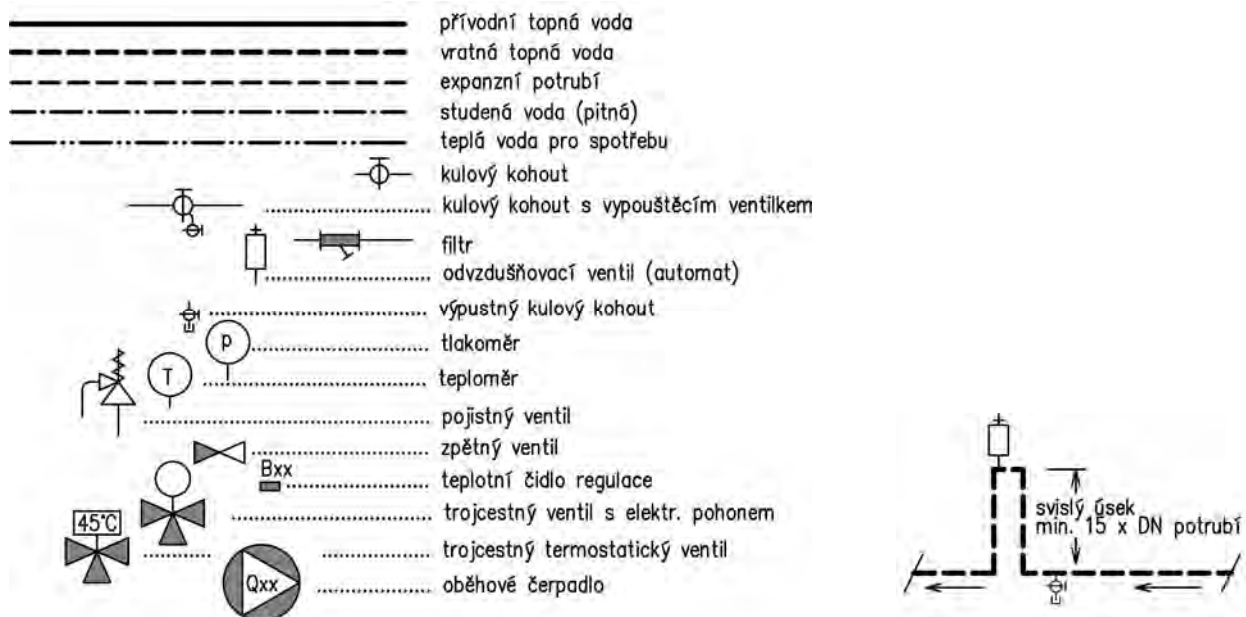
Obr. č. 17 Montáž levého provedení zásobníku paliva



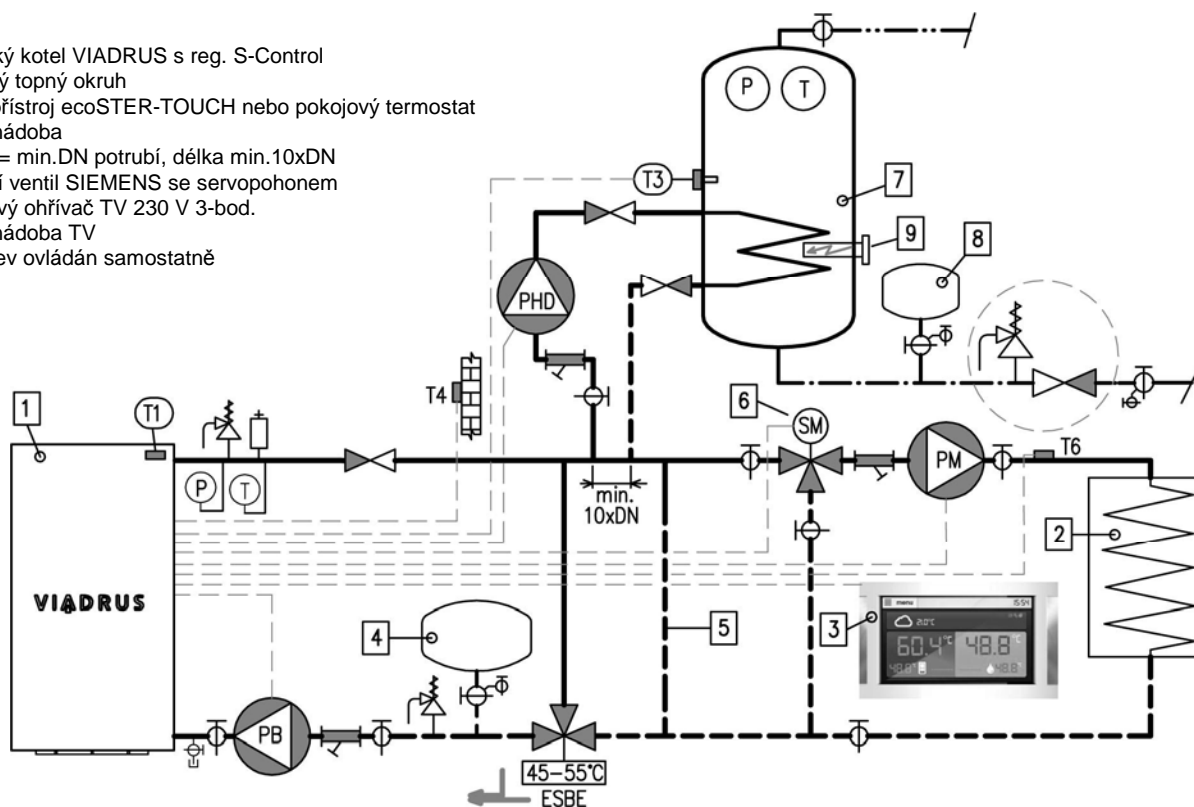
Obr. č. 18 Levé provedení zásobníku



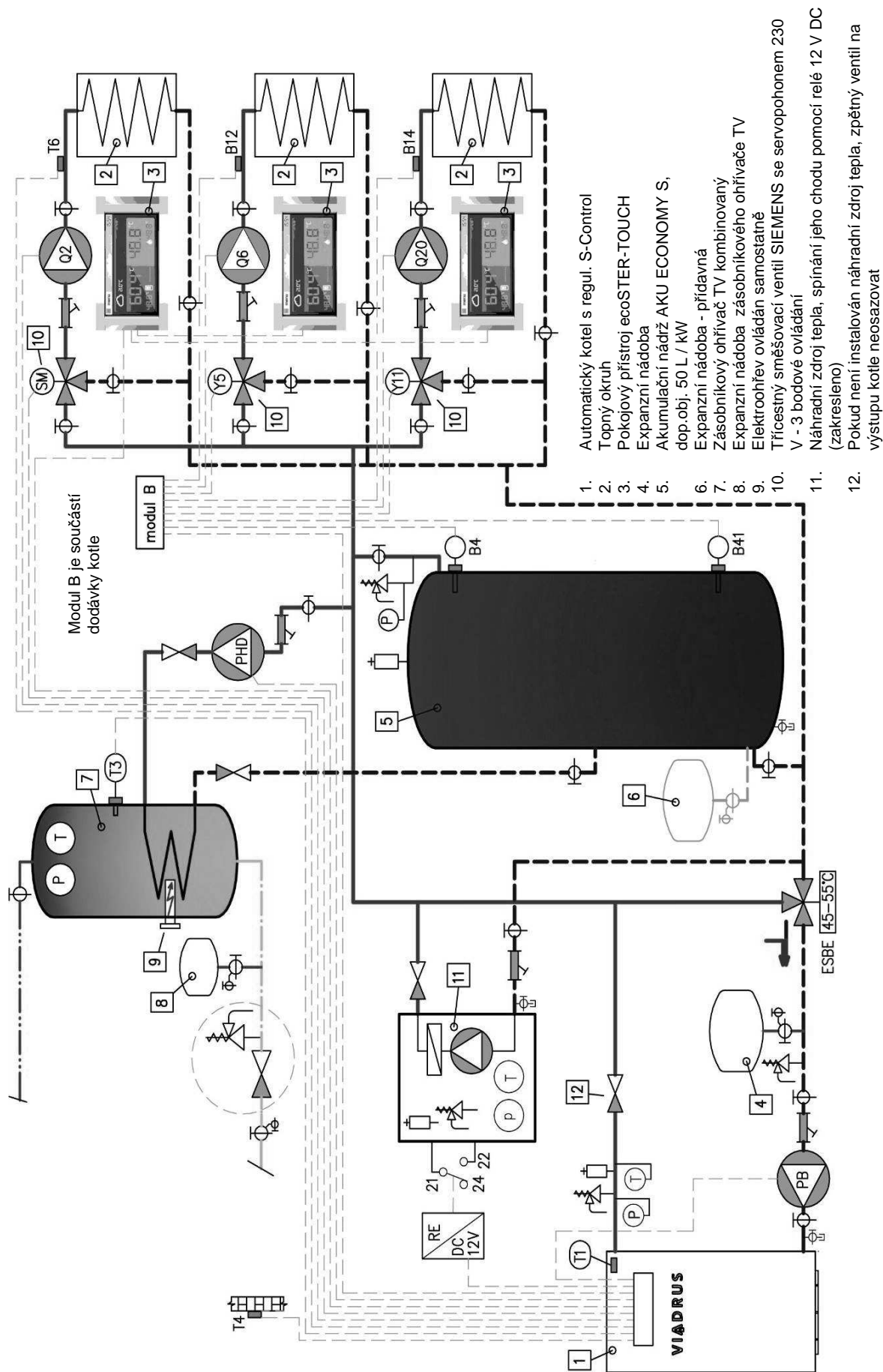
## 5.3 Hydraulické schéma kotle



- 1 Automatický kotel VIADRUS s reg. S-Control
- 2 Směšovaný topný okruh
- 3 Pokojový přístroj ecoSTER-TOUCH nebo pokojový termostat
- 4 Expanzní nádoba
- 5 DN zkratu = min. DN potrubí, délka min. 10x DN
- 6 Směšovací ventil SIEMENS se servopohonem
- 7 Zásobníkový ohřivač TV 230 V 3-bod.
- 8 Expanzní nádoba TV
- 9 Elektroohřev ovládan samostatně

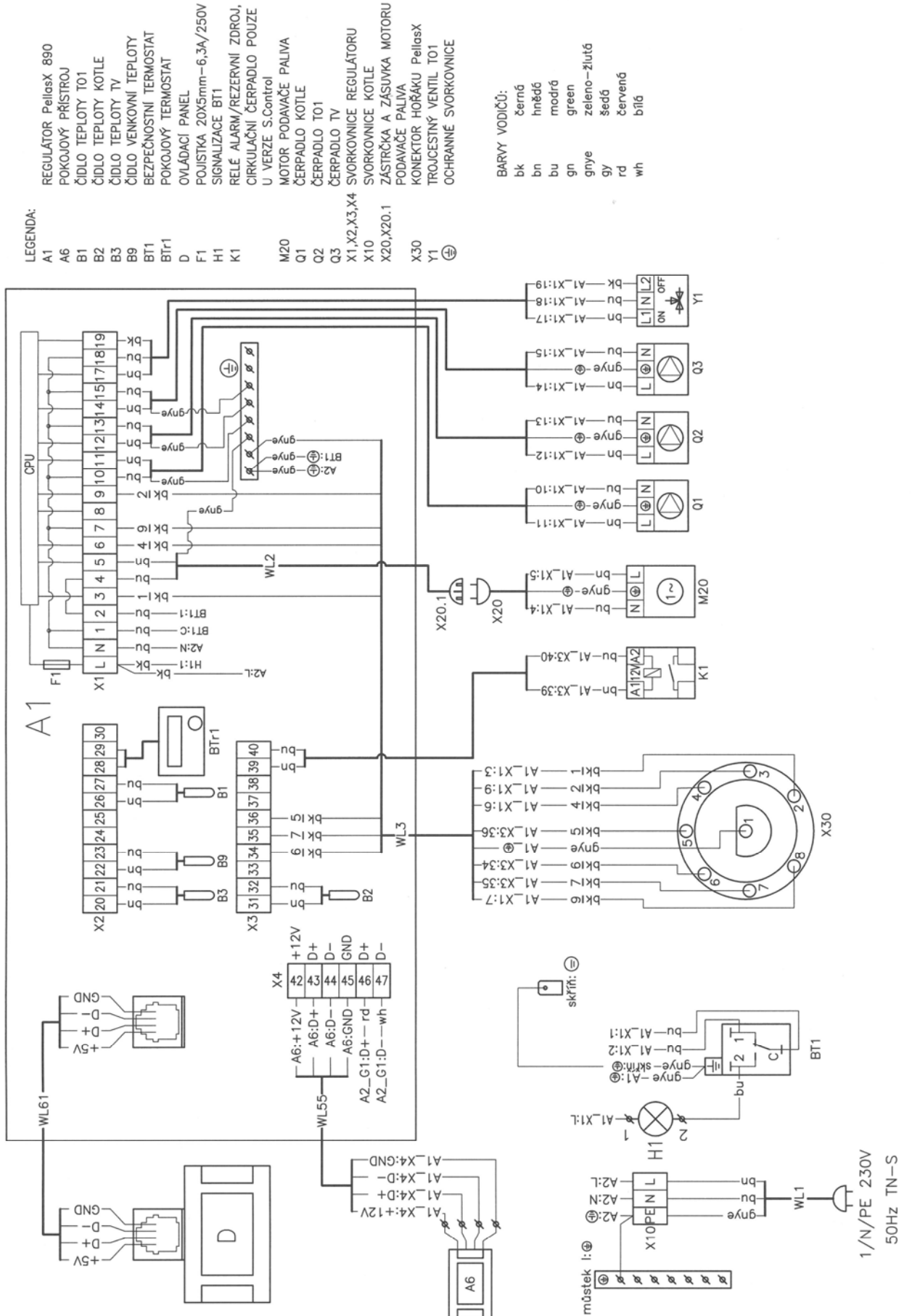


Obr. č. 19 Varianta se směšovaným topným okruhem a s ohřevem TV

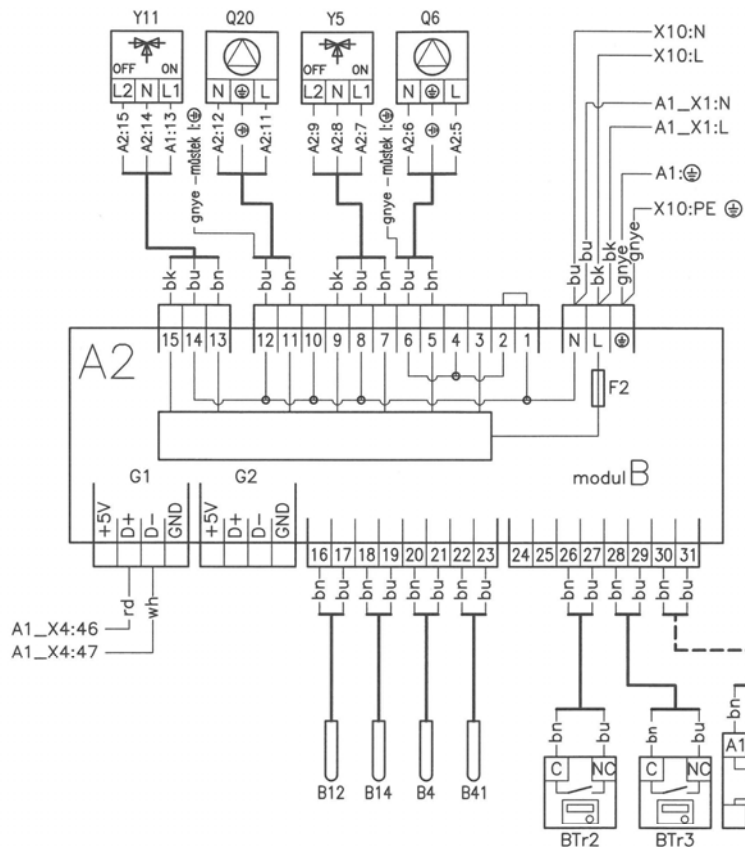


Obr. č. 20 Varianta s akumulací nádrží, s až třemi směšovanými topnými okruhy a s ohřevem TV

## 5.4 Elektrické schéma zapojení



Obr. č. 21 Schéma zapojení - hořák PellosX REVO 44



LEGENDA:

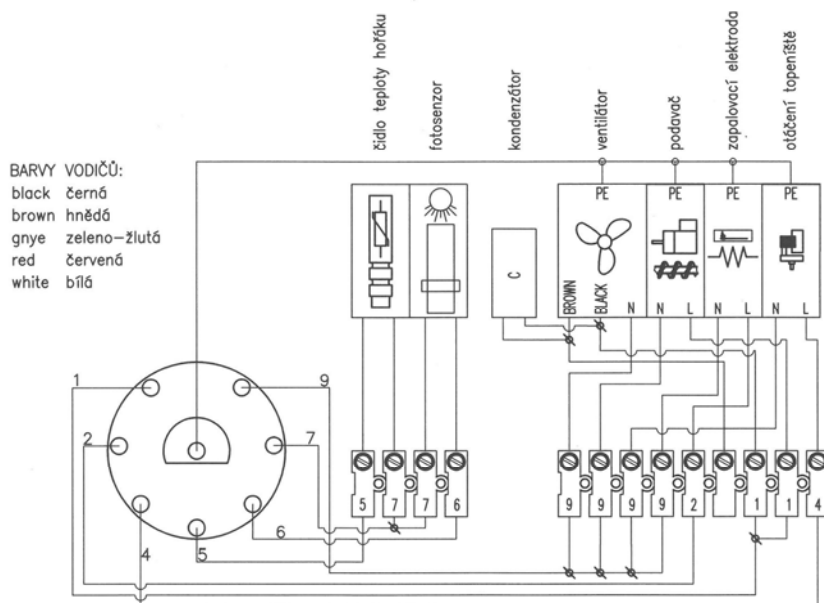
A2 REGULÁTOR PellasX modul B  
 B4 HORNÍ ČIDLO AKU. NÁDRŽE  
 B12 ČIDLO T02  
 B14 ČIDLO T03  
 B41 SPODNÍ ČIDLO AKU. NÁDRŽE  
 BTr2 POKOJOVÝ TERMOSTAT T02  
 BTr3 POKOJOVÝ TERMOSTAT T03  
 F2 POJISTKA 20X5mm-6,3A/250V  
 K2 RELÉ ALARM/REZERVNÍ ZDROJ,  
 CIRKULAČNÍ ČERPADLO POUZE  
 U VERZE S.Control

Q6 ČERPADLO T02  
 Q20 ČERPADLO T03  
 Y5 TROJCESTNÝ VENTIL T02  
 Y11 TROJCESTNÝ VENTIL T03  
 ⊕ OCHRANNÁ SVORKOVNICE

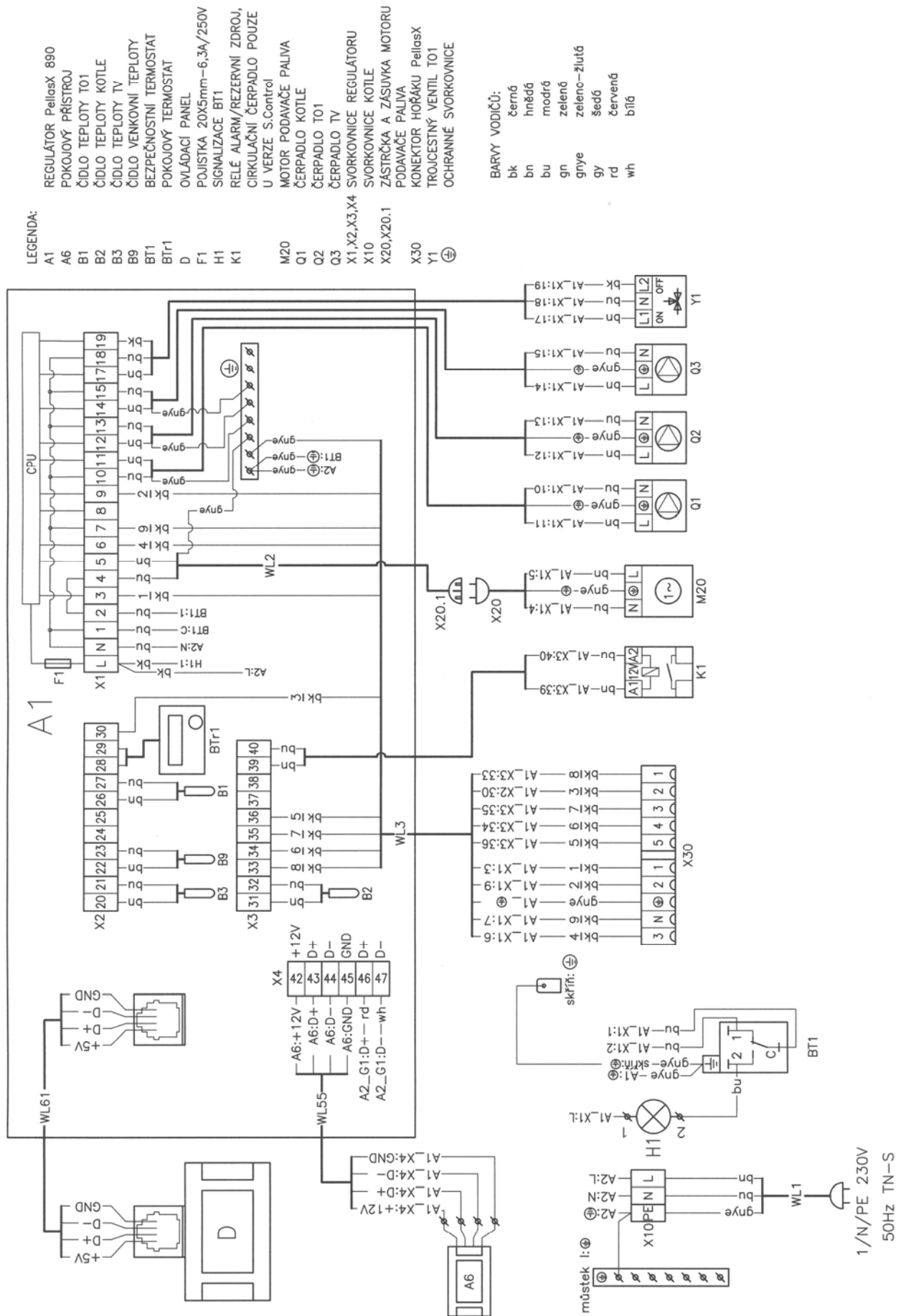
BARVY VODIČŮ:

bk černá  
 bn hnědá  
 bu modrá  
 gn zelená  
 gnye zeleno-žlutá  
 gy šedá  
 rd červená  
 wh bílá

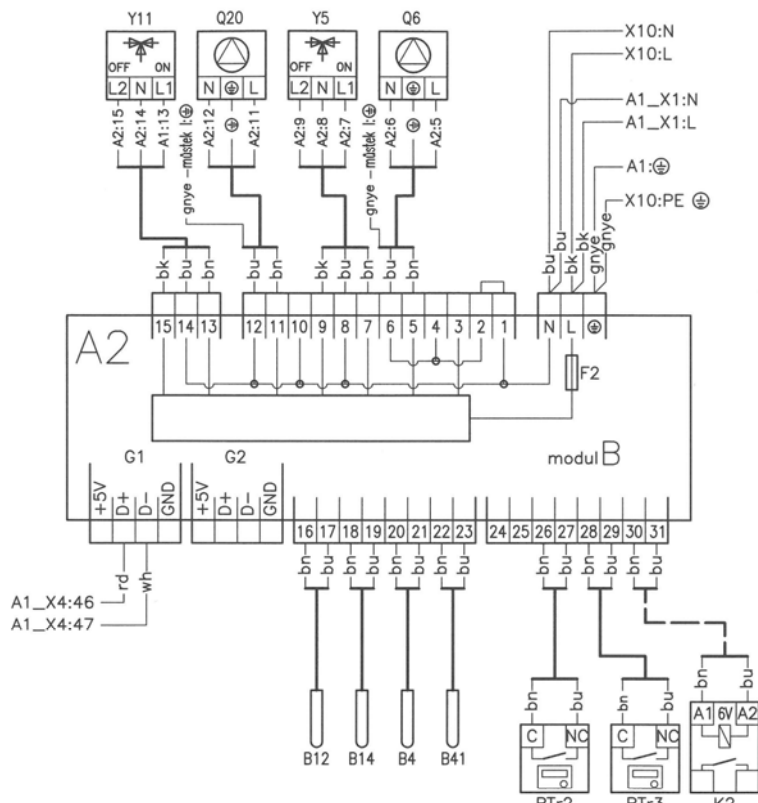
Obr. č. 22 Schéma zapojení - PellasX modul B



Obr. č. 23 Schéma zapojení - hořák PellasX REVO 44



Obr. č. 24 Schéma zapojení - hořák PeliasX REVO Mini 35



LEGENDA:

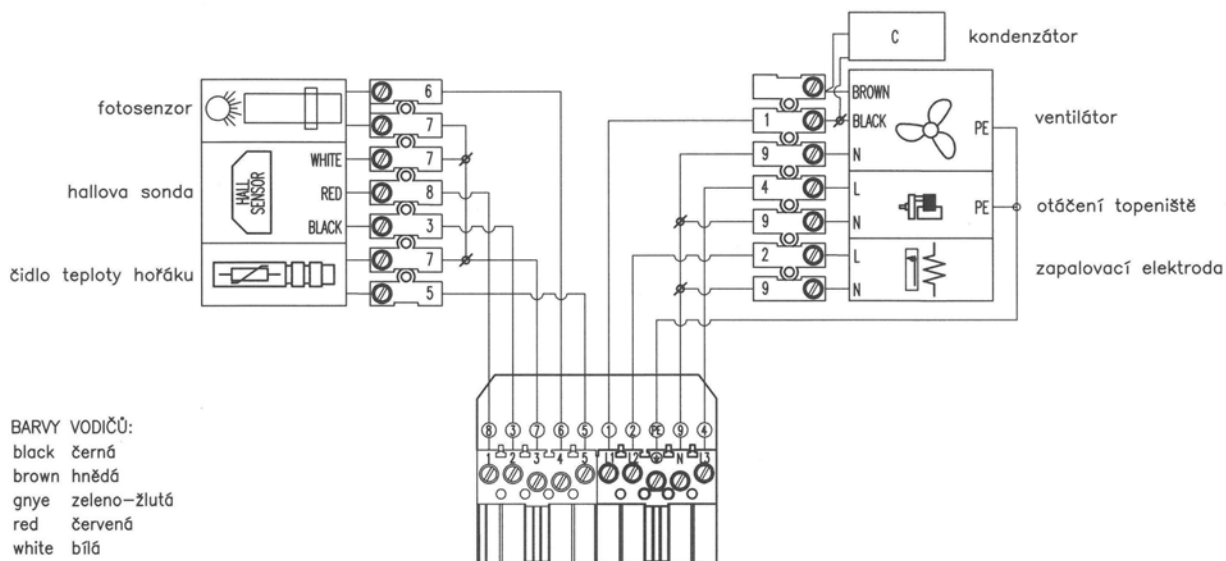
- A2 REGULÁTOR PellasX modul B
- B4 HORNÍ ČIDLO AKU. NÁDRŽE
- B12 ČIDLO TO2
- B14 ČIDLO TO3
- B41 SPODNÍ ČIDLO AKU. NÁDRŽE
- BTr2 POKOJOVÝ TERMOSTAT TO2
- BTr3 POKOJOVÝ TERMOSTAT TO3
- F2 POJISTKA 20X5mm-6,3A/250V
- K2 RELÉ ALARM/REZERVNÍ ZDROJ, CÍRKULAČNÍ ČERPADLO POUZE U VERZE S.Control

- Q6 ČERPADLO TO2
- Q20 ČERPADLO TO3
- Y5 TROJCESTNÝ VENTIL TO2
- Y11 TROJCESTNÝ VENTIL TO3
- ⊕ OCHRANNÁ SVORKOVNICE

BARVY VODIČŮ:

- bk černá
- bn hnědá
- bu modrá
- gn zelená
- gnye zelená-žlutá
- gy šedá
- rd červená
- wh bílá

Obr. č. 25 Schéma zapojení - PellasX modul B



BARVY VODIČŮ:

- black černá
- brown hnědá
- gnye zeleno-žlutá
- red červená
- white bílá

Obr. č. 26 Schéma zapojení - hořák PellasX REVO Mini 35

## 5.5 Kontrolní činnost před spuštěním

---

**Před uvedením kotle do provozu je nutno zkontrolovat:**

**a) naplnění otopného systému vodou**

Voda pro naplnění kotle a otopné soustavy musí být čirá a bezbarvá, bez suspendovaných látek, oleje a chemicky agresivních látek. Její tvrdost musí odpovídat ČSN 07 7401 a je nezbytné, aby v případě, že tvrdost vody nevyhovuje, byla voda upravena. Ani několikanásobné ohřátí vody s vyšší tvrdostí nezabrání vyloučení solí na stěnách výměníku. Vysrážení 1 mm vápence snižuje v daném místě přestup tepla z kovu do vody o cca 10 %. Otopné systémy s otevřenou expanzní nádobou dovolují přímý styk topné vody s atmosférou. V topném období expandující voda v nádrži pohlcuje kyslík, který zvyšuje korozivní účinky a současně dochází ke značnému odpařování vody. K doplnění je možné použít jen vody upravené na hodnoty dle ČSN 07 7401. Otopnou soustavu je nutno důkladně propláchnout, aby došlo k vyplavení všech nečistot. Během topného období je nutno dodržovat stálý objem vody v otopném systému. Při doplňování otopné soustavy vodou je nutno dbát na to, aby nedošlo k přísávání vzduchu do systému. Voda z kotle a otopného systému se nesmí nikdy vypouštět nebo odebírat k použití kromě případů nezbytně nutných jako jsou opravy apod. Vypouštěním vody a napouštěním nové se zvyšuje nebezpečí koroze a tvorby vodního kamene. **Je-li třeba doplnit vodu do otopného systému, doplňujeme ji pouze do vychladlého kotle, aby nedošlo k poškození výměníku.**

**b) těsnost otopné soustavy;**

**c) připojení ke komínu - musí být schváleno kominickou firmou;**

**Nezbytnou podmínkou k provozování tohoto kotle je vyložkování komínu z důvodu možné tvorby kondenzátu ve spalínách vlivem jejich nízké teploty, hlavně při min. výkonu kotle. Materiál komínové vložky musí být odolný chemickým účinkům kondenzátu.**

**d) těsnost hořáku;**

**e) připojení k elektrické síti;**

Kotel se připojuje pohyblivým přívodem pomoci vidlice do normalizované zásuvky 230 V/50 Hz/10 A. Ochrana před úrazem elektrickým proudem musí být zabezpečena podle ČSN 33 2000-4-41 ed. 2.

**Ukončení montáže a provedení topné zkoušky musí být zaznamenáno do „Záručního listu“.**

## 5.6 Uvedení kotle do provozu

---

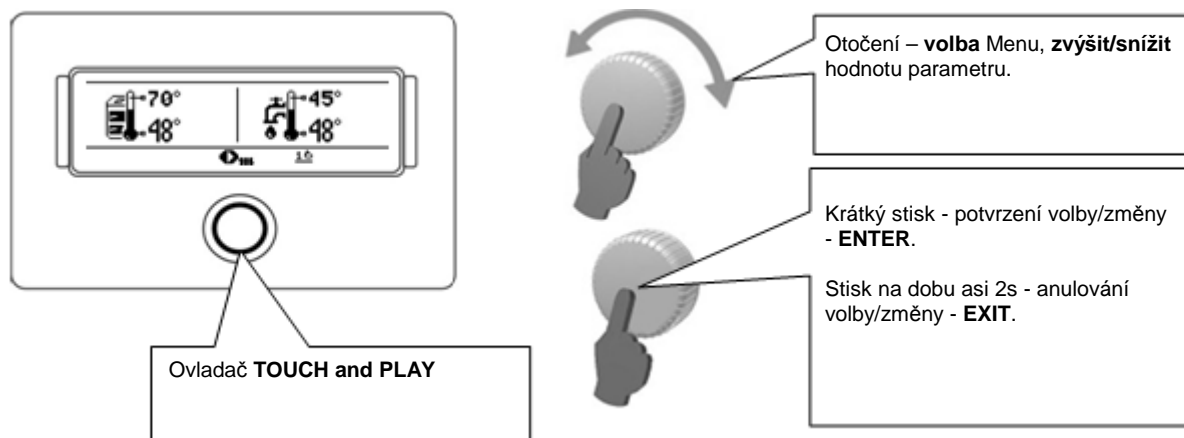
1. Zapojte zařízení do napájecí sítě (vložit zástrčku do zásuvky).
2. Ověřit správné zapojení a funkčnost připojených el. zařízení.
3. Před uvedením hořáku do provozu je nezbytné zkontrolovat všechna připojení a spoje hořáku s podavačem. Dále zkontrolovat šrouby upevňující hořák ke kotli a těsnění mezi hořákem a kotlem.
4. Stiskem otočného knoflíku a jeho následným otáčením zvolit režim Menu/Ruční řízení.
5. Naplňte zásobník paliva předepsaným palivem. Po doplnění zásobník pečlivě uzavřete, aby bylo zabráněno případnému nasávání vzduchu do hořáku přes podavač.
6. Ústí transportní hadice vytáhnout z plnicího hrdla hořáku a hadici vložit např. do nádoby, PE sáčku apod.
  - Zvolit režim Menu/Ruční řízení/Podavač/On
  - Vyčkat, až se podavač paliva naplní peletami (pelety se sypou do připravené nádoby).
  - Vypnout podavač v Menu/Ruční řízení/Podavač/Off.
  - Ústí transportní hadice upevnit zpět do plnicího hrdla hořáku.
  - Provést kalibraci dodávky paliva v menu Servisní nastavení (kód 1992)/Nastavení hořáku/Jiné/Kalibrace paliva (viz Návod k obsluze regulátoru S Control).
7. Zkontrolovat nastavení parametrů v řídicí jednotce
8. Provést zátop kotle. Stiskem otočného knoflíku a jeho následným otáčením zvolit Menu/Zapni regulátor.
9. Zkontrolovat opětovně těsnost kotle.
10. Provést topnou zkoušku dle příslušných norem (viz. Záruční list).
11. Seznámit uživatele s obsluhou.
12. Provést zápis do Záručního listu.

**Uvedení kotle do provozu smí provádět pouze odborné montážní firmy oprávněné k provádění této činnosti.**

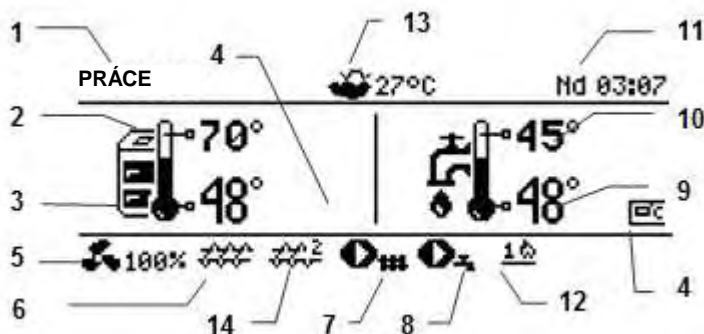
## 6 Obsluha kotle uživatelem

Návod k obsluze řídicí jednotky kotle je dodáván samostatně.

### 6.1 Popis ovládání - S.Control



#### Popis okna displeje



1. pracovní režimy regulátoru: ROZTÁPĚNÍ, STABILIZACE, PRÁCE, VYHASÍNÁNÍ, ÚTLUM, PROSTOJ, ČIŠTĚNÍ, ZKOUŠKA PLAMENE
2. hodnota zadané teploty kotle,
3. hodnota změřené teploty kotle,
4. pole funkcí, které ovlivňují zadanou teplotu kotle. Jednotlivé symboly signalizují:

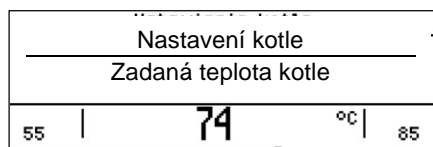
- snížení požadované teploty kotle po rozevření kontaktů pokojového termostatu,
- snížení požadované teploty kotle podle aktivních časových intervalů,
- zvýšení požadované teploty kotle na dobu plnění zásobníku teplé užitkové vody (TV),
- zvýšení požadované teploty kotle okruhem směšovače,
- zapnutí ekvitermního ovládání pro okruh kotle,
- zvýšení požadované teploty za účelem naplnění aku. nádrže.

5. signalizace chodu ventilátoru,
6. signalizace práce podavače paliva,
7. signalizace práce čerpadla ústředního topení (ÚT),
8. signalizace práce čerpadla teplé užitkové vody (TV),
9. hodnota naměřené teploty zásobníku TV,
10. hodnota zadané teploty zásobníku TV,
11. hodiny a den týdne,
12. zápalka – symbolizuje zapnuté topné těleso, číslice vedle ní označuje číslo pokusu o zapálení,
13. hodnota vnější teploty (ekvitermní),
14. symbol přídavného podavače (podavač z bunkru připojený k modulu B).

#### Nastavení požadované teploty kotle

Požadovanou teplotu kotle a teplotu okruhů směšovače lze nastavit z úrovně menu (hodnoty těchto teplot, které lze nastavit, jsou omezeny rozsahem jim odpovídajících servisních parametrů regulátoru).



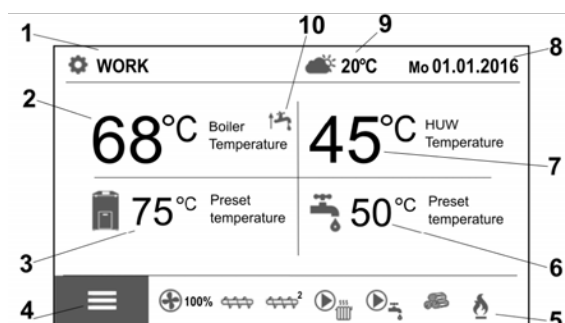


**Nastavení kotle → Zadaná teplota kotle**  
**Nastavení směš. 1-3 → Zadaná teplota**

Hodnota parametru: Regulátor ignoruje *zadanou teplotu kotle* v případě, že je zadaná teplota kotle kontrolována venkovním čidlem. Nezávisle na tom je zadaná teplota v kotli automaticky zvyšována, aby bylo možné naplnit zásobník teplé užitkové vody a napájet topné okruhy směšovačů.

## 6.2 Obsluha kotle uživatelem – dotyková verze S.Control Touch

Návod k obsluze řídicí jednotky kotle je dodáván samostatně.



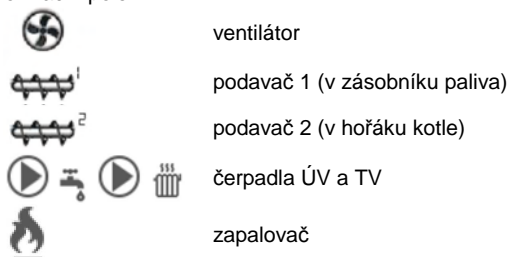
1. Provozní režim kotle: ZKOUŠKA PLAMENE, ZAPALOVÁNÍ, STABILIZACE, PRÁCE, VYHASÍNÁNÍ, ČIŠTĚNÍ, ÚTLUM, PROSTOJ, ALARM, RUČNÍ

2. Skutečná teplota kotle

3. Požadovaná teplota kotle

4. Vstup do Menu

5. Informační pole:



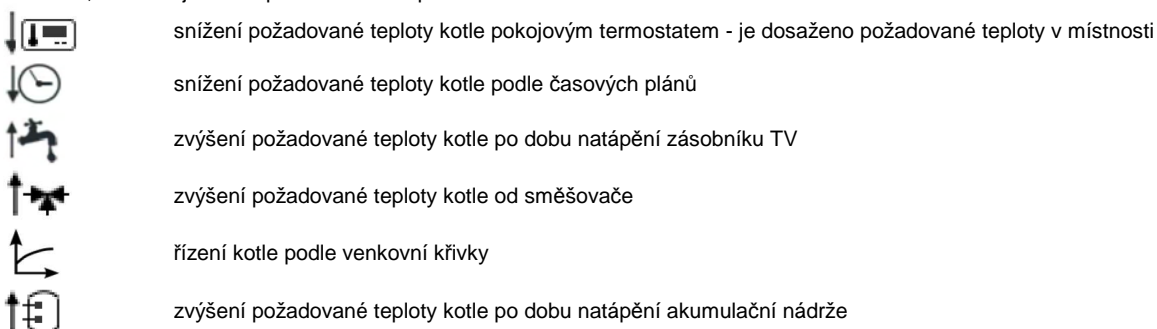
6. Požadovaná teplota zásobníku TV

7. Skutečná teplota zásobníku TV

8. Den v týdnu a čas

9. Venkovní teplota

10. Pole funkcí, které mají vliv na požadovanou teplotu kotle



Pravé i levé okno na hlavním displeji mohou prezentovat odlišné informace. Dotykem je možné změnit zobrazované informace mezi okruhy směšovače (1, 2, 3), informačním oknem, oknem TV.

### Nastavení výstupní teploty kotle

- stiskněte
- zvolte volbu **Teplota kotle nastavená**
- teplotu upravte pomocí tlačítek **+** a **-** (rozsah 55 - 85 °C)
- potvrďte volbu **OK**
- návrat do hlavní nabídky pomocí nebo .

## 6.3 Řídicí, regulační a zabezpečovací prvky

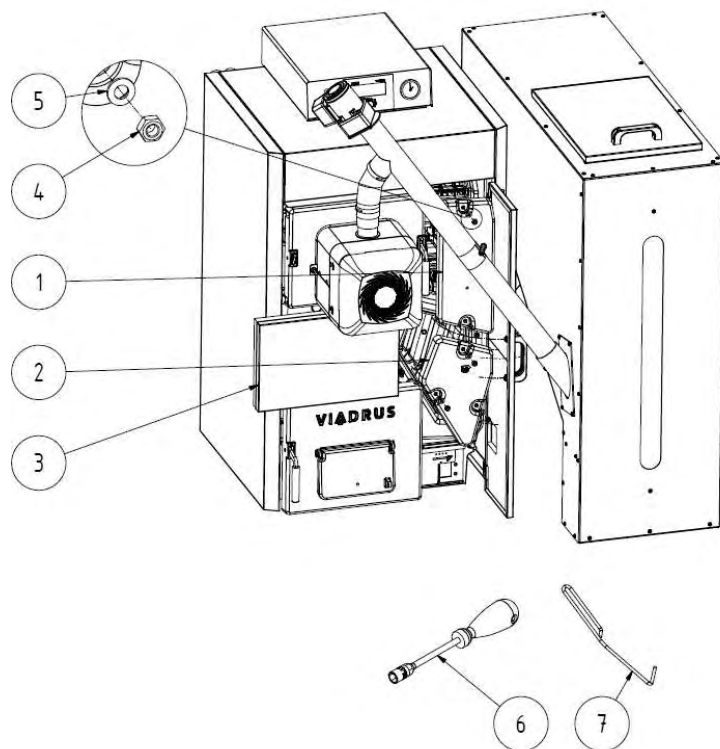
### 6.3.1 Bezpečnostní termostat

Bezpečnostní termostat je umístěn na ovládací skříni a slouží k zastavení chodu kotle při překročení bezpečnostní teploty. Bezpečnostní termostat je nutné nastavit na teplotu 100 °C, tj. na vyšší teplotu, než je nastavená maximální teplota kotle (90 °C). Po rozepnutí bezpečnostního termostatu se rozsvítí kontrolka signalizace bezpečnostního termostatu. Zastaví se podavač paliva a ventilátor. Deblokace bezpečnostního termostatu se musí provést manuálně – po odmontování krytky a stisknutím terčíku.

V případě opakovaného vypnutí bezpečnostního termostatu je nutno kotel odstavit z provozu a zjistit příčinu opakovaného přehřátí kotle. Po rozepnutí bezpečnostního termostatu primární čerpadlo (popřípadě čerpadlo TO) zůstává v chodu.

## 7 Údržba

### 7.1 Čištění kotle

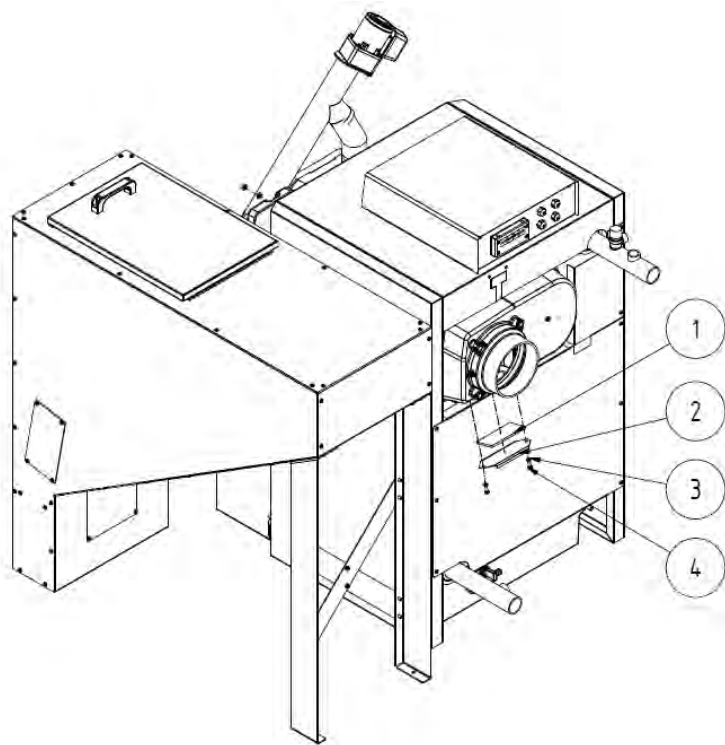


- 1 Čistící poklop dlouhý
- 2 Čistící poklop
- 3 Střední díl pláště
- 4 Matice M8
- 5 Podložka 8,4
- 6 Nástrčný klíč s rukojetí šestihranný
- 7 Manipulační klíč

Obr. č. 27 Demontáž čistícího poklopu

- 1.) Pravidelně odstraňovat popel ze spalovací komory a popelníkové zásuvky. Popel je nutno odkládat do nehořlavých nádob s víkem. Při práci je nutno používat ochranné pomůcky a dbát osobní bezpečnosti.
- 2.) **Minimálně 1 h před čištěním kotle je nutno jej odstavit z provozu (vč. elektrického odpojení).** Četnost čištění kotle je závislá na jakosti paliva. U pelet nepřesahujících 0,5 % popela se provádí čištění v 3 až 4 týdenních intervalech. Pelety s obsahem popela 1,5 % a vyšším způsobují, že kotel je třeba kontrolovat a čistit jednou týdně, dle potřeby i častěji. Čištěním kotle se rozumí odstranění popela, popř. nánosů z kotlového tělesa (spalovací komora, spalínové cesty apod.).
- 3.) Rošt hořáku je nutno pravidelně čistit (v závislosti na provozování kotle). Po zchlazení spalovací komory vyjmout rošt, poklepem z něj vysypat ztvrdlý popel a zkontrolovat průchodnost otvorů pro přívod vzduchu! Toto je ovlivňováno kvalitou pelet. Nutno použít ochranné rukavice.
- 4.) Je nutno dbát na včasné doplňování paliva. Pokud v zásobníku zbývá jen malé množství paliva, musí být okamžitě doplněno, aby nedocházelo k nasávání „falešného“ vzduchu.
- 5.) Doporučujeme pravidelně čistit transportní hadici, neboť během přepravy paliva se uvnitř hadice usazují jemné částice, které by mohly nakonec bránit průchodu paliva skrz hadici. Usazená vrstva jemných palivových částic by se navíc mohla vznítit při zpětném šlehu plamene;
- 6.) Po ukončení čištění nebo po jakékoliv manipulaci se podavačem paliva zkontrolujte správné uchycení transportní hadice na obou jejích koncích pomocí hadicových spon.
- 7.) Pro mírný přetlak v prostoru spalovací komory za provozu ventilátoru dbáme na dokonalou těsnost kotle (čistící dvířka, popelníková dvířka, čistící víko kouřového nástavce, apod.).

**Obsluze kotle je zakázáno odnímání krytu hořáku nebo jakékoliv jiné zasahování do těchto celků. Může jej provést pouze způsobilý servisní pracovník.**



- 1 Izolace čisticího víka kouřového nástavce
- 2 Čisticí víko kouřového nástavce
- 3 Podložka 6,4
- 4 Šroub M6 x 16

Obr. č. 28 Čištění kouřového nástavce

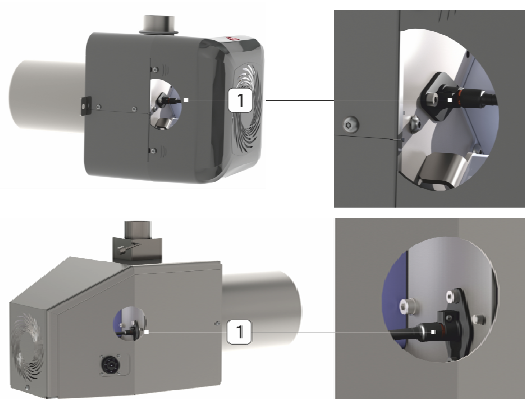
## 7.2 Čištění hořáku



**Pozor!** Údržbu zařízení je možno provádět pouze po odpojení kotle a hořáku od el. sítě.

### 7.2.1 FOTOSENZOR

1. FOTOSENZOR hořáku je nutné co 3 měsíce vyčistit jemným hadříkem.
2. Po odstranění pláště hořáku vyjmout fotosenzor (1), vyčistit jej a opět umístit zpět.
3. Nasadit plášť hořáku zpět.



- 1. Fotosenzor

Obr. č. 29

### 7.2.2 Čištění trubky podavače paliva

V případě, že se do trubky podavače paliva dostane cizí předmět blokující jeho práci, začne se motor podavače přehřívat a čidlo podavače odstaví kotel z provozu.

Pro odstranění předmětu z trubky podavače je nutno:

1. Odpojit regulátor od el. sítě.
2. Odmontovat motor podavače.
3. Vysunout šnekovnici.
4. Odstranit z trubky popř. ze šnekovnice cizí předmět.
5. Opačným postupem zpět namontovat podavač paliva.
6. Zkontrolovat správný chod podavače paliva.

### 7.2.3 Čištění hořáku

Jednou z příčin poruchy hořáku může být znečištění hořáku. Dle kvality použitého paliva je nutno dle potřeby čistit ohniště hořáku od popela.

Častou příčinou znečištění hořáku je vypnutí hořáku na hlavím vypínači. Příliš rychlé odstavení přívodu vzduchu způsobí nedopal paliva. Při dalším zapnutí hořáku bez jeho očištění může dojít k dehtování hořáku, kdy přes otvory ucpané nečistotami neproudí dostatečné množství vzduchu. **Před vypnutím hořáku je proto nutno provést proces Vyhasinání kotle.**

## 8 DŮLEŽITÁ UPOZORNĚNÍ

- Kotel se smí používat pouze k účelům použití, ke kterým je určen.
- Kotel mohou obsluhovat pouze osoby dospělé, seznámené s tímto návodem k obsluze. Ponechat děti bez dozoru dospělých u kotle, který je v provozu, je nepřipustné.
- Kotel není určen pro používání osobami (včetně dětí), jímž fyzická, smyslová nebo mentální neschopnost či nedostatek zkušeností a znalostí zabráňuje v bezpečném používání spotřebiče, pokud na ně nebude dohlíženo nebo pokud nebyly instruovány ohledně použití spotřebiče osobou zodpovědnou za jejich bezpečnost.
- Na děti by se mělo dohlížet, aby se zajistilo, že si nebudou se spotřebičem hrát.
- Nezbytnou podmínkou k provozování tohoto kotle je vyložkování komínu z důvodu možné tvorby kondenzátu ve spalinách vlivem jejich nízké teploty, hlavně při min. výkonu kotle. Materiál komínové vložky musí být odolný chemickým účinkům kondenzátu.
- Dojde-li k nebezpečí vzniku a vniknutí hořlavých par či plynů do kotelny, nebo při pracích, při kterých vzniká přechodné nebezpečí požáru nebo výbuchu (lepení podlahových krytin, nátěry hořlavými barvami, apod.), musí být kotel včas před zahájením prací odstaven z provozu.
- K zatápění v kotli je zakázáno používat hořlavých kapalin.
- Případné pozorování plamene se provádí pootvřením horních dvířek. Nutno však mít na paměti, že při tomto stavu existuje zvýšené nebezpečí úletu jisker do prostoru kotelny. Po provedení vizuální kontroly plamene je nutno dvířka okamžitě důkladně zavřít.
- Při uvedení kotle do provozu je nutno provést seřízení kotle a kontrolu emisí.
- Během provozu kotle je zakázáno jej jakýmkoli způsobem přetápět.
- Na kotel a do vzdálenosti menší než je bezpečná vzdálenost od něho nesmí být kladeny předměty z hořlavých hmot.
- Při vybírání popela z kotle nesmí být ve vzdálenosti minimálně 1500 mm od kotle hořlavé látky. Popel je nutno odkládat do nehořlavých nádob s víkem.
- Po ukončení topné sezóny je nutno důkladně vyčistit kotel včetně kouřovodu. Kotelnu nutno udržovat v čistotě a suchu.
- Je zakázáno zasahovat do konstrukce a elektrické instalace kotle.
- **POZOR!** Špatná kvalita paliva může výrazně negativně ovlivnit výkon a emisní parametry kotle.
- Při montáži, instalaci a obsluze spotřebiče je nutno dodržovat normy, jenž platí v příslušné zemi určené.
- Doporučujeme kotel pravidelně servisovat odbornou firmou, a to po každé topné sezóně.

Při nedodržení těchto podmínek není možno nárokovat záruční opravy.

Seznam smluvních servisních organizací je přiložen samostatně.

## 9 Poruchové stavy

Projevy poruchy	Pokyny
1. Displej nereaguje	Zkontrolovat: <ul style="list-style-type: none"><li>▪ zda nejsou síťové pojistky vyhozené a případně je nahodit,</li><li>▪ zda vodič, který spojuje panel a modul je zapojen správně anebo zda není poškozený.</li></ul>
2. Předvolená teplota kotle na displeji je jiná než naprogramovaná.	Zkontrolovat: <ul style="list-style-type: none"><li>▪ zda není nahřátý zásobník TV nebo předvolená teplota TV je nastavená vyšší než předvolená teplota kotle. Pokud ano, rozdíl mezi zobrazenými hodnotami zmizí po nahřátí zásobníku TV nebo se musí snížit předvolená teplota TV</li><li>▪ zda jsou aktivní časové plány – vypnout časové plány</li></ul>
3. Čerpadlo ÚT nepracuje.	Zkontrolovat: <ul style="list-style-type: none"><li>• zda není překročena teplota parametru teplota zapnutí čerpadla ÚT – počkat nebo snížit hodnotu tohoto parametru.</li><li>• zda je zapnutá priorita TV blokující čerpadlo ÚT – vypnout prioritu nastavením režim činnosti čerpadla TV na Bez priority,</li><li>• zda čerpadlo ÚT není poškozené nebo zablokované.</li></ul>
4. Ventilátor nepracuje.	<ul style="list-style-type: none"><li>▪ zkontrolovat, zda je vložena propojka jumper pro vstup bezpečnostního termostatu na svorkách 1-2, (propojka jumper musí být vložena jen v případě, když není připojen bezpečnostní termostat).</li><li>▪ zkontrolovat a případně vyměnit ventilátor.</li></ul>
5. Přídavný podavač nepracuje (modul B).	<ul style="list-style-type: none"><li>▪ zkontrolovat, zda jsou vodiče podavače správně připojené do svorek,</li><li>▪ zkontrolovat, zda je vložena propojka jumper na svorkách 1-2 modulu B,</li><li>▪ zkontrolovat motor podavače, jestli není poškozený,</li><li>▪ v případě, že je slyšet motor a palivo není podáváno, zkontrolujte podavač.</li></ul>

Projevy poruchy	Pokyny
6. Podavač paliva nepracuje / nepodává.	<ul style="list-style-type: none"> <li>▪ zkontrolovat zda jsou vodiče podavače správně připojené do svorek,</li> <li>▪ pokud je připojený bezpečnostní termostát ve svorkách 1-2, zkontrolujte, zda není přerušený obvod v důsledku přehřátí kotle,</li> <li>▪ zkontrolovat motor podavače, jestli není poškozený,</li> <li>▪ v případě, že je slyšet motor a palivo není podáváno, zkontrolujte podavač.</li> </ul>
7. Palivo se nedopaluje, v popelu se nacházejí nespálené částice paliva. Při hoření palivo vytváří hodně dýmu, hořák zhasíná.	<ul style="list-style-type: none"> <li>▪ zkontrolovat nastavení modulace výkonu v Menu → Nastavení kotle → Modulace výkonu.</li> </ul>
8. Teplota se neměří správně.	<p>Zkontrolovat:</p> <ul style="list-style-type: none"> <li>▪ zda je dobrý tepelný kontakt mezi čidlem teploty a naměřeným povrchem,</li> <li>▪ zda vodič čidla teploty neleží blízko k síťovému kabelu,</li> <li>▪ zda je čidlo připojeno do svorky,</li> <li>▪ zda není čidlo poškozeno</li> </ul>
9. V režimu čerpadla TV=LETO jsou ohřívací tělesa horké a kotel se přehřívá.	<ul style="list-style-type: none"> <li>▪ zvýšit hodnotu parametru <i>prodloužení času práce čerpadla TV</i> s cílem ochlazení kotle.</li> </ul>
10. Čerpadlo TV pracuje i když je zásobník TV naplněný.	<ul style="list-style-type: none"> <li>▪ nastavit parametr <i>prodloužení času práce čerpadla TV</i> = 0.</li> </ul>

## 10 Pokyny k likvidaci výrobku po jeho lhůtě životnosti

**VIADRUS a.s. je smluvním partnerem firmy EKO-KOM a.s. s klientským číslem F00120649.**

Obaly splňují ČSN EN 13427.

Obaly doporučujeme likvidovat tímto způsobem:

- plastová folie, kartónový obal, využijte sběrné suroviny
- kovová stahovací páska, využijte sběrné suroviny
- dřevěný podklad, je určen pro jedno použití a nelze jej jako výrobek dále využívat. Jeho likvidace podléhá zákonu 477/ 2001 Sb. a 185/2001 Sb. ve znění pozdějších předpisů.

Jednotlivé části kotle doporučujeme likvidovat takto:

- výměník (šedá litina), využijte sběrné suroviny
- trubkové rozvody, opláštění, využijte sběrné suroviny
- ostatní kovové části, využijte sběrné suroviny
- izolační materiál, prostřednictvím firmy zabývající se sběrem a likvidací odpadu

**Při ztrátě užitných vlastností výrobku lze využít zpětného odběru výrobku (je-li zaveden), v případě prohlášení původce, že se jedná o odpad, je nakládání s tímto odpadem podle ustanovení platné legislativy příslušné země.**

## 11 Záruka a odpovědnost za vady

**VIADRUS a.s. poskytuje základní záruční dobu na kotel po dobu 24 měsíců od data prodeje, max. však 30 měsíců od data expedice z VIADRUS a.s.**

Podmínky pro platnost záruky je dodržení pokynů pro instalaci a to hlavně:

- Zapojení podle schémat výrobce odbornou dodavatelskou nebo montážní firmou s platným montážním certifikátem.
- Uvedení výrobku do provozu servisní firmou s platným servisním certifikátem.
- Dodržování pokynů uvedených v Návodu k obsluze a instalaci kotle.
- Provedení pravidelných prohlídek daných výrobcem servisní firmou s platným servisním certifikátem.
- Použití originálních náhradních dílů dodaných výrobcem.
- Zaslání informace výrobcí o uvedení kotle do provozu (zasílá konečný uživatel – spotřebitel). Zejména je nutno uvést kdy a kým byl kotel uveden do provozu a uvést přesnou adresu provozování kotle.

**VIADRUS a.s. poskytuje rozšířenou záruční dobu na kotlové těleso kotle po dobu 60 měsíců od data prodeje, max. však 66 měsíců od data expedice z VIADRUS a.s.**

Podmínkou pro uznání rozšířené záruční doby je:

- Splnění podmínek pro uznání základní záruční doby.
- Zaslání informace výrobcí o uvedení kotle do provozu (zasílá servisní firma)
- Provádění pravidelných servisních prohlídek v rozsahu předepsaném výrobcem, servisní firmou s platným servisním certifikátem.

**Pro případnou reklamaci pláště je zákazník povinen předložit obalový štítek kotlového pláště. Je umístěn na kartonu, ve kterém je plášť expedován.**

**Uživatel je povinen svěřit odstranění závad jen odbornému smluvnímu servisu akreditovanému výrobcem kotle VIADRUS a.s., jinak neplatí záruka za řádnou funkci kotle. „Osvědčení o kvalitě a kompletnosti kotle“ slouží po vyplnění jako „Záruční list“.**

**Uživatel je povinen na kotle provádět pravidelnou údržbu.**

**Každé oznámení vad musí být učiněno neprodleně po jejich zjištění vždy písemnou formou a telefonickou domluvou.**

**Při nedodržení uvedených pokynů nebudou záruky poskytované výrobcem uznány.**

**Výrobce si vyhrazuje právo na změny prováděné v rámci inovace výrobku, které nemusí být obsaženy v tomto návodě.**

**Výrobce nenes zodpovědnost za případné škody, nebude-li výrobek používán v souladu s podmínkami uvedenými v tomto návodu k obsluze.**

**Výrobce poskytuje na výrobek záruku ve lhůtě a za podmínek, které jsou uvedeny v záručním listě. Záruční list je nedílnou součástí dodávky a jeho platnost je podmíněna úplným čitelným a pravdivým vyplněním všech údajů.**

**Záruka se nevztahuje na:**

- závady způsobené chybnou montáží a nesprávnou obsluhou výrobku a závadami způsobenými nesprávnou údržbou viz kap. 7;
- poškození výrobku při dopravě nebo jiné mechanické poškození;
- vady a škody vzniklé nedodržením kvality vody v otopném systému viz kapitola č. 4.1 a 5.6 nebo použitím nemrznoucí směsi;
- závady způsobené nevhodným skladováním;
- závady způsobené provozováním kotle na nepředepsané palivo (viz. kap. č. 2);
- vady vzniklé nedodržením pokynů uvedených v tomto návodě;
- závady způsobené živelnou pohromou, nebo zásahem vyšší moci.

## 12 Informační list kotle

### A2C-S20P-00.16

Kondenzační kotel	ne	Kogenerační kotel na pevná paliva	ne	Kombinovaný kotel	ne		
<b>Palivo</b>		<b>Preferované palivo (pouze jedno):</b>		<b>Jiné vhodné palivo/paliva:</b>			
Dřevěná polena, obsah vlhkosti $\leq 25\%$		ne		ne			
Dřevní štěpka, obsah vlhkosti 15 - 35 %		ne		ne			
Dřevní štěpka, obsah vlhkosti $> 35\%$		ne		ne			
Lisované dřevo ve formě pelet nebo briket		ano		ne			
Piliny, obsah vlhkosti $\leq 50\%$		ne		ne			
Jiná dřevní biomasa		ne		ne			
Nedřevní biomasa		ne		ne			
Černé uhlí		ne		ne			
Hnědé uhlí (včetně briket)		ne		ne			
Koks		ne		ne			
Antracit		ne		ne			
Brikety ze směsi fosilních paliv		ne		ne			
Jiné fosilní palivo		ne		ne			
Brikety ze směsi biomasy (30 - 70 %) a fosilních paliv		ne		ne			
Jiná směs biomasy a fosilních paliv		ne		ne			
<b>Vlastnosti při provozu na preferované palivo:</b>							
Sezónní energetická účinnost vytápění vnitřních prostorů $\eta_s$ [%]:				79			
Index energetické účinnosti <i>EEI</i> :				116			
Název	Označení	Hodnota	Jednotka	Název	Označení	Hodnota	Jednotka
<b>Užitečný tepelný výkon</b>				<b>Užitečná účinnost</b>			
- při jmen. tep. výkonu	$P_n$	20,93	kW	- při jmen. tep. výkonu	$\eta_n$	82,6	%
- při [30%/50%] jmen. tep. výkonu, případá-li v úvahu	$P_p$	5,96	kW	- při [30%/50%] jmen. tep. výkonu, případá-li v úvahu	$\eta_p$	82,6	%
<b>Kogenerační kotle na pevná paliva:</b>				<b>Spotřeba pomocné elektrické energie:</b>			
Elektrická účinnost při jmen. tep. výkonu	$\eta_{el,n}$	-	%	- při jmen. tep. výkonu	$el_{max}$	0,043	kW
				- při [30%/50%] jmen. tep. výkonu, případá-li v úvahu	$el_{min}$	0,019	kW
				- zabudovaného sekundárního zařízení na snižování emisí, případá-li v úvahu		-	kW
				- v pohotovostním režimu	$P_{SB}$	0,002	kW
Kontaktní údaje		VIADRUS a.s. Bezručova 300 Bohumín 735 81					

## A2C-S30P-00.16

Kondenzační kotel	ne	Kogenerační kotel na pevná paliva	ne	Kombinovaný kotel	ne
-------------------	----	-----------------------------------	----	-------------------	----

Palivo	Preferované palivo (pouze jedno):	Jiné vhodné palivo/paliva:
Dřevěná polena, obsah vlhkosti $\leq 25$ %	ne	ne
Dřevní štěpka, obsah vlhkosti 15 - 35 %	ne	ne
Dřevní štěpka, obsah vlhkosti $> 35$ %	ne	ne
Lisované dřevo ve formě pelet nebo briket	ano	ne
Piliny, obsah vlhkosti $\leq 50$ %	ne	ne
Jiná dřevní biomasa	ne	ne
Nedřevní biomasa	ne	ne
Černé uhlí	ne	ne
Hnědé uhlí (včetně briket)	ne	ne
Koks	ne	ne
Antracit	ne	ne
Brikety ze směsi fosilních paliv	ne	ne
Jiné fosilní palivo	ne	ne
Brikety ze směsi biomasy (30 - 70 %) a fosilních paliv	ne	ne
Jiná směs biomasy a fosilních paliv	ne	ne

### Vlastnosti při provozu na preferované palivo:

Sezónní energetická účinnost vytápění vnitřních prostorů  $\eta_s$  [%]: **79**

Index energetické účinnosti *EEI*: **116**

Název	Označení	Hodnota	Jednotka	Název	Označení	Hodnota	Jednotka
<b>Užitečný tepelný výkon</b>				<b>Užitečná účinnost</b>			
- při jmen. tep. výkonu	$P_n$	30,37	kW	- při jmen. tep. výkonu	$\eta_n$	84	%
- při [30%/50%] jmen. tep. výkonu, případá-li v úvahu	$P_p$	7,7	kW	- při [30%/50%] jmen. tep. výkonu, případá-li v úvahu	$\eta_p$	82,6	%
<b>Kogenerační kotle na pevná paliva:</b>				<b>Spotřeba pomocné elektrické energie:</b>			
Elektrická účinnost při jmen. tep. výkonu	$\eta_{el,n}$	-	%	- při jmen. tep. výkonu	$el_{max}$	0,082	kW
				- při [30%/50%] jmen. tep. výkonu, případá-li v úvahu	$el_{min}$	0,026	kW
				- zabudovaného sekundárního zařízení na snižování emisí, případá-li v úvahu		-	kW
				- v pohotovostním režimu	$P_{SB}$	0,004	kW

Kontaktní údaje	VIADRUS a.s. Bezručova 300 Bohumín 735 81
-----------------	--



## Informace o obalech pro odběratele

---

VIADRUS a.s.,  
Bezručova 300  
735 93 Bohumín

prohlašuje, že níže uvedený obal splňuje podmínky pro uvádění obalů na trh stanovené zákonem 477/2001 Sb., o obalech a o změně některých zákonů, v platném znění.

Níže uvedený obal byl navržen a vyroben podle uvedených platných technických norem.

VIADRUS a.s. má k dispozici veškerou technickou dokumentaci vztahující se k prohlášení o souladu a je schopna ji předložit příslušnému kontrolnímu orgánu.

Popis obalu (konstrukční typ obalu a jeho součástí):

- a) ocelová páska
- b) PP a PET páska
- c) LDPE teplem smrštitelná fólie
- d) LDPE a BOPP teplem smrštitelná fólie
- e) LDPE stretch fólie
- f) akrylátové BOPP lepicí pásy
- g) PES Sander pásy
- h) vlnitá lepenka a papír
- i) dřevěná paleta a hranoly
- j) mikroténové sáčky
- k) PP sáčky

1.	Prevence snižování zdrojů	ČSN EN 13428, ČSN EN 13427	ANO
2.	Opakované použití	ČSN EN 13429	NE
3.	Recyklace materiálu	ČSN EN 13430	ANO, NE-i
4.	Energetické zhodnocení	ČSN EN 13431	ANO, NE-a
5.	Využití kompostováním a biodegradace	ČSN EN 13432, ČSN EN 13428	NE
6.	Nebezpečné látky	ČSN EN 13428, ČSN 77 0150-2	ANO
7.	Těžké kovy	ČSN CR 13695-1	ANO

## Informace o plnění povinnosti zpětného odběru

---

Vážený zákazníku,

dovolují si Vás seznámit s plněním povinnosti zpětného odběru v souladu se zákonem č. 477/2001 Sb., zákona o obalech, ve znění pozdějších předpisů, § 10, § 12 v rámci výrobků produkovanych firmou VIADRUS a.s.

VIADRUS a.s. má uzavřenou smlouvu o sdruženém plnění povinnosti zpětného odběru a využití odpadu z obalů s autorizovanou obalovou společností EKO-KOM a.s. a zapojila se do systému sdruženého plnění EKO-KOM a.s. pod klientským identifikačním číslem **F00120649**.

V případě nejasností se obraťte na:

VIADRUS a. s.  
manažer kvality a ekologie  
Bezručova 300  
735 93 Bohumín

či přímo na EKO-KOM a.s.  
Na Pankráci 1685/17,19  
140 21 Praha 4

případně na webových stránkách [www.ekokom.cz](http://www.ekokom.cz)





# VIADRUS

Teplo pro váš domov  
od roku 1888

VIADRUS A2C

VIADRUS a.s.

Bezručova 300 | 735 81 Bohumín

Infolinka: 800 133 133 (zdarma z ČR)

e-mail: [info@viadrus.cz](mailto:info@viadrus.cz) | ► [www.viadrus.cz](http://www.viadrus.cz)