

VIADRUS

Teplo pro váš domov
od roku 1888

VIADRUS A3C

Návod k obsluze a instalaci



CZ_2017_30 SXX

1	Použití a přednosti kotle	3
2	Technické údaje kotle	3
3	Popis	6
3.1	Konstrukce kotle	6
4	Umístění a instalace	7
4.1	Předpisy a směrnice	7
4.2	Možnosti umístění	8
4.3	Hydraulické schéma zapojení	10
4.3.1	Zapojení trojcestného přepínacího ventilu TV	19
4.3.2	Připojení servopohonu (typ SMP 28/20 nebo alternativně I/SBC 28.2-20)	19
4.3.3	Spínání kotle	20
5	Montáž kotle	20
5.1	Dodávka a příslušenství	20
5.2	Postup montáže	22
5.2.1	Instalace kotlového tělesa s podstavcem	23
5.2.2	Montáž pláště	25
5.2.3	Montáž zásobníku a podavače paliva	27
5.2.4	Montáž rozvodnice k zásobníku paliva	28
5.2.5	Montáž čistícího náradí	28
5.2.6	Montáž havarijního hasicího zařízení	28
5.2.7	Přestavba kotle z pravého provedení na levé provedení	29
5.2.8	Elektrické schéma zapojení	31
6	Obsluha kotle uživatelem	37
6.1	Řídící, regulační a zabezpečovací prvky	37
6.1.1	Řídící jednotka Climatix	37
6.1.2	Bezpečnostní termostat	38
6.1.3	Teplotní čidlo na podavači paliva	38
6.1.4	Čidlo spalin	38
6.1.5	Havarijní hasicí zařízení	38
6.1.6	Nucený odtah přebytečného tepla	38
6.1.6.1	Nucený odtah přebytečného tepla kotle	38
6.1.6.2	Nucený odtah přebytečného tepla do ohříváče vody	38
6.2	Ovládací jednotka POL 871 k řídicí jednotce Climatix	38
6.2.1	Umístění a připojení k řídicí jednotce Climatix	38
6.2.2	Ovládací prvky	39
6.2.3	Popis parametrů	39
6.2.4	Poruchy	46
6.3	Rozvodnice	46
6.4	Kontrolní činnost před spuštěním	47
6.5	Nastavení parametrů před rozběhem zařízení	48
6.6	Uvedení kotle do provozu	48
6.7	Provoz	49
7	Údržba	49
8	Důležitá upozornění	50
9	Pokyny k likvidaci výrobku po jeho lhůtě životnosti	50
10	Záruka a odpovědnost za vady	51
11	Informační list kotle	52

Vážený zákazníku,
děkujeme Vám za zakoupení automatického kotle pro spalování na tuhá paliva **VIADRUS A3C** a tím projevenou důvěru k firmě **VIADRUS a.s.** Abyste si hned od počátku navykli na správné zacházení s Vaším novým výrobkem, přečtěte si nejdříve tento návod k jeho používání (především kapitoly č. 6 – Obsluha kotle uživatelem, kap. č. 7 - Údržba a kap. č. 8 – Důležitá upozornění). Prosíme Vás o dodržování dále uvedených informací a zároveň dbejte pokynů výrobce, eventuálně montážní firmy, která Vám kotel instalovala, aby byl zajištěn dlouholetý bezporuchový provoz kotle k Vaší i naší spokojenosti.

1 Použití a přednosti kotle

Obchodní název kotle: **VIADRUS A3C** Typové označení kotle: **A3C-SX₁X-X₂.X₃**

S		standard	
X₁		výkon kotle	25, 31, 33, 35
X:	P B PB	pelety, hnědé uhlí pelety, hnědé uhlí	
X₂		revize v daném roce (aktualizace kotle)	00: Standard - Climatix POL 423.50 01: Web - Climatix POL 687.00
X₃		rok uvedení na trh (verze)	17: 18: verze s dnem

Tepluvodní automatický kotel VIADRUS A3C je vhodný především pro vytápění rodinných domků, chat, malých provozoven apod. Je určen pro spalování peletky nebo hnědého uhlí.

Přednosti kotle:

- automatický provoz kotle, řízení ekvitermní;
- mechanický přísun paliva z vestavěného zásobníku;
- jednoduchá, časově nenáročná obsluha a údržba;
- nízké provozní náklady;
- vysoká účinnost.
- možnost objednávky ve dvou provedeních:
 - **VIADRUS A3C STANDARD - řídicí jednotka POL423.50**
 - možnost ohřevu TV;
 - možnost řízení až 2 směšovaných topných okruhů;
 - možnost použití komunikačního prostorového přístroje POL 822;
 - **VIADRUS A3C WEB - řídicí jednotka POL 687.00**
 - možnost ohřevu TV;
 - možnost řízení až 2 směšovaných topných okruhů;
 - možnost řízení akumulací nádoby, kaskády;
 - možnost vzdáleného přístupu pomocí internetu;
 - možnost použití komunikačního prostorového přístroje POL 822;
 - možnost řízení kotle pomocí GSM modulu;

2 Technické údaje kotle

Tab. č. 1 Rozměry, technické parametry kotle

Typ		A3C-S25X-X ₂ .X ₃	A3C-S31X-X ₂ .X ₃	A3C-S33X-X ₂ .X ₃	A3C-S35X-X ₂ .X ₃
Počet článků	čl.	4	5	6	7
Hmotnost					
- malý zásobník	kg	495	547	599	651
- velký zásobník	kg	526	577	628	679
Obsah vody	l	74,3	86,2	98,1	110,1
Průměr kouřového hrdla	mm	156			
Kapacita malého zásobníku paliva	dm ³	240			
Kapacita velkého zásobníku paliva	dm ³	460			
Rozměry kotle s malým zásobníkem paliva	mm	viz. obr. č. 1			
Rozměry kotle s velkým zásobníkem paliva	mm	viz. obr. č. 1			
Rozměry plnicího otvoru – malý zásobník	mm	422 x 545			
Rozměry plnicího otvoru – velký zásobník	mm	422 x 1210			
Maximální provozní přetlak vody	kPa (bar)	250 (2,5)			
Zkušební provozní přetlak vody	kPa (bar)	500 (5)			
Doporuč. provozní teplota topné vody	°C	55 - 85	60 - 85		
Minimální teplota vratné vody	°C	45	50		
Hydraulická ztráta kotle	mbar	0,72	0,96	1,32	1,59
Hladina hluku	dB	Nepřesahuje hladinu 65 dB (A)			
Kominový tah	mbar	0,05 - 0,13		0,1 - 0,16	
Přípojky kotle - topná voda	Js	G 1 1/4"			
- vratná voda	Js	G 1 1/4"			
Připojovací napětí		1/N/PE 230 V AC 50 Hz TN - S			
Elektrický příkon v pohotovostním stavu	W	10	10	10	10
Elektrický příkon maximální	W	112	112	115	115
Elektrický příkon Q _{min}	W	19	19	20	20
Elektrický příkon Q _{Njmen}	W	34	34	43	43
Elektrické krytí		IP 55	IP 55	IP55	IP 55
Elektrický proud max.	A	0,43	0,43	0,45	0,45

Tab. č. 2 Tepelně technické parametry kotle - hnědé uhlí - b

Typ		A3C-S25B- X ₂ .X ₃	A3C-S31B- X ₂ .X ₃	A3C-S33B- X ₂ .X ₃	A3C-S35B- X ₂ .X ₃
Počet článků	čl.	4	5	6	7
Třída kotle dle EN 303-5		4	4	4	4
Jmenovitý výkon	kW	23	28	30	35
Regulovaný výkon	kW	6,9 - 23	8,4 - 28	9 - 30	10,5 - 35
Kapacita malého zásobníku paliva	kg	172	172	172	172
Kapacita velkého zásobníku paliva	kg	330	330	330	330
Spotřeba paliva při jmenovitém výkonu	kg.h ⁻¹	4,3	5,6	6,0	7,65
Spotřeba paliva při minimálním výkonu	kg.h ⁻¹	1,4	1,7	1,78	2,32
Spotřeba paliva v udržovacím režimu	kg.h ⁻¹	0,1	0,1	0,1	0,1
Výhřevnost paliva	MJ.kg ⁻¹	19,17	19,17	19,17	19,17
Doba hoření při jmenovitém výkonu – malý zásobník	h	36 h 15 min	29 h 10 min	24 h 30 min	21 h 15 min
Doba hoření při jmenovitém výkonu – velký zásobník	h	71 h 30 min	57 h 20 min	48 h 15 min	42 h
Účinnost	%	až 93,3	až 85	až 92	až 89
Teplota spalin při min./jm. výkonu	°C	71 / 99	100 / 180	78 / 117	90 / 160
Hmotnostní průtok spalin na výstupu při min./jm. výkonu	kg.s ⁻¹	0,007 / 0,015	0,009 / 0,019	0,011 / 0,022	0,013 / 0,025
Třída energetické účinnosti		C	C	C	C
Index energetické účinnosti		80	80	80	80
Sezonní energetická účinnost	%	80	80	80	80

Tab. č. 3 Tepelně technické parametry kotle - dřevní pelety - C1

Typ		A3C-S25P- X ₂ .X ₃	A3C-S31P- X ₂ .X ₃	A3C-S33P- X ₂ .X ₃	A3C-S35P- X ₂ .X ₃
Počet článků	čl.	4	5	6	7
Třída kotle dle EN 303-5		5	5	5	5
Jmenovitý výkon	kW	25	31	33	35
Regulovaný výkon	kW	7,5 - 25	9,2 - 31	9,9 - 33	10,5 - 35
Kapacita malého zásobníku paliva	kg	150	150	150	150
Kapacita velkého zásobníku paliva	kg	285	285	285	285
Spotřeba paliva při jmenovitém výkonu	kg.h ⁻¹	5,3	5,6	7,39	7,65
Spotřeba paliva při minimálním výkonu	kg.h ⁻¹	1,7	1,7	2,25	2,32
Spotřeba paliva v udržovacím režimu	kg.h ⁻¹	0,1	0,1	0,1	0,1
Výhřevnost paliva	MJ.kg ⁻¹	17,5	17,5	17,5	17,5
Doba hoření při jmenovitém výkonu – malý zásobník	h	28 h 20 min	26 h 45 min	20 h 30 min	19 h 35 min
Doba hoření při jmenovitém výkonu – velký zásobník	h	55 h 25 min	52 h 30 min	39 h 45 min	38 h 25 min
Účinnost	%	až 91,4	až 92,9	až 88,6	až 93
Teplota spalin při min./jm. výkonu	°C	78 / 112	78 / 112	78 / 116	78 / 112
Hmotnostní průtok spalin na výstupu při min./jm. výkonu	kg.s ⁻¹	0,007 / 0,015	0,009 / 0,019	0,011 / 0,022	0,013 / 0,025
Třída energetické účinnosti		A+	A+	A+	A+
Index energetické účinnosti		118	117	116	118
Sezonní energetická účinnost	%	80	80	79	80

Pro verzi kotle VIADRUS A3C - SXPB- X₂.X₃ platí parametry v tabulkách č. 2 nebo 3, dle použitého paliva.

! Důležité upozornění:

Uvedené tepelně technické parametry se mění v závislosti na druhu, kvalitě a vlhkosti používaného paliva. Proto mohou být nezbytné určité korekce při nastavování příkladacího cyklu (poměr času pro podávání paliva k času pro dohořívání paliva). Např. objevují-li se v topeništi a v popelníku neshořelé kusy paliva, je zřejmé, že rychlost příkladání je vyšší, než rychlost hoření a je nutné příkladací cyklus snížit – viz popis parametrů (kap. 6.2.3).

Parametry předepsaného paliva – palivo, na kterém byly prováděny zkoušky v SZÚ:

- obsah vody max. 12 % (dřevní pelety), max. 20 % (hnědé uhlí)
- obsah prchavé hořlaviny 28 – 40 %
- teplota deformace popela tavením > 1150 °C
- nízká spékavost
- malá bobtnatost

Tab. č. 4 Předepsané palivo - peletky

Palivo	Třída paliva	Druh paliva	Zrnitost [mm]	Výhřevnost [MJ.kg ⁻¹]
Biomasa	C1	Dřevní pelety	Ø 6 - 8	15 – 19

Pelety musí vyhovovat alespoň jedné z následujících směrnic či norem:

- Směrnice č. 14-2000 MŽP ČR
- DIN 517 31
- ÖNORM M 7135

Předepsaná zrnitost pelet 6 až 8 mm
 Obsah vody v palivu max. 12 %
 Obsah popele max. 1,5 %

Tab. č. 5 Předepsané palivo – hnědé uhlí

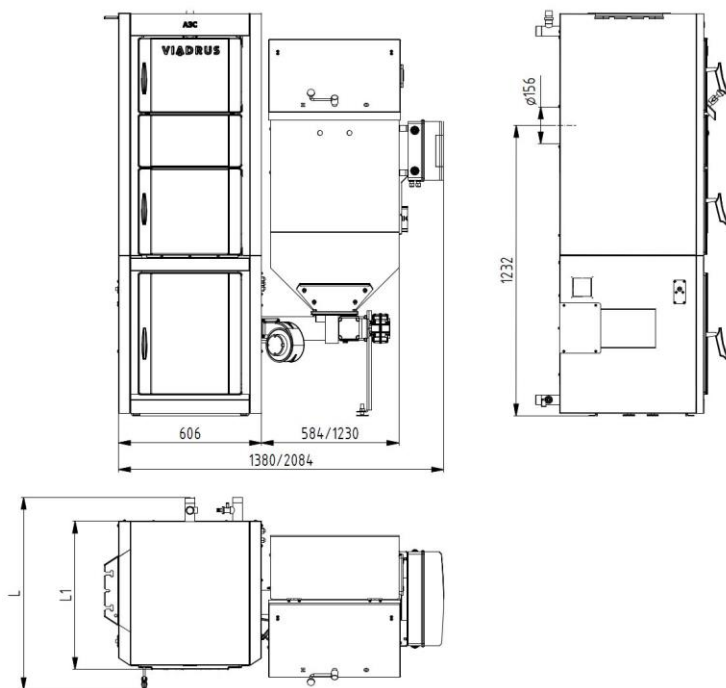
Palivo	Tříděné hnědé uhlí z Dolů Bílina (úpravna uhlí Ledvice) – ořech 2
Třída paliva	b
Zrnitost [mm]	10 - 25
Výhřevnost [MJ.kg ⁻¹]	16,5 – 19,5
Obsah popele [%]	9,8 (v bezvodém stavu)
Obsah vody [%]	max. 20
Obsah síry [%]	0,77
Měrná sirnatost [g/MJ]	0,44
Obsah dehtu v sušině [%]	15,1
Obsah dehtu v hořlavině [%]	15,71

POZOR! Špatná kvalita paliva může výrazně negativně ovlivnit výkon a emisní parametry kotle.

Kotel byl testován na uhlí Ridepal (z Dolů Bílina) dodávaném společností RIDERA, více na www.ridepal.cz

Palivo Ridepal doporučujeme pro jeho vysokou kvalitu.

Kotel je provozován při podtlaku na výstupu spalín. Kotel pracuje při podmínkách bez kondenzace.



	A3C-S25X-X ₂ .X ₃	A3C-S31X-X ₂ .X ₃	A3C-S33X-X ₂ .X ₃	A3C-S35X-X ₂ .X ₃
L [mm]	817	928	1039	1150
L1 [mm]	630	741	852	963

Obr. č. 1 Hlavní rozměry kotle (pravé provedení) (kóty za lomítkem platí pro variantu s velkým zásobníkem)

3 Popis

3.1 Konstrukce kotle

Tlakové části kotle odpovídají požadavkům na pevnost dle ČSN EN 303-5.

Hlavní částí kotle je litinové těleso, které stojí na podstavci svařovaném z ocelových plechů. Kotlové těleso je sestaveno z článků spojených pomocí nalisovaných kotlových vsuvek o průměru 56 mm a zajištěno kotevními šrouby. Články vytvářejí spalovací prostor, vodní prostor a konvekční část. Vstup a výstup topné vody je situován v zadní části kotle a je proveden dvěma přírubami 2" pro připojení k topnému systému. Mezi kotlem a přírubou je těsnění $\text{Ø } 90 \times 60 \times 3 \text{ mm}$ z temafastu.

Zadní článek kotle má v horní části kouřové nástavec a přírubu topné vody, v dolní části podstavce kotle je příruba vratné vody. K přednímu článku jsou připevněna čistící dvířka. Popelníková dvířka jsou připevněna k podstavci kotle.

Pod litinovým tělesem je umístěn hořák se směšovačem, který je tvořen litinovým topeništěm a retortou. Používáme 2 typy litinových topenišť vzhledem k velikosti kotle. V tab. č. 9 je uvedeno přiřazení jednotlivých typů topenišť k danému kotli.

Přísun paliva je proveden ze zásobníku šnekovým podavačem ústícím do retorty na litinové topeniště.

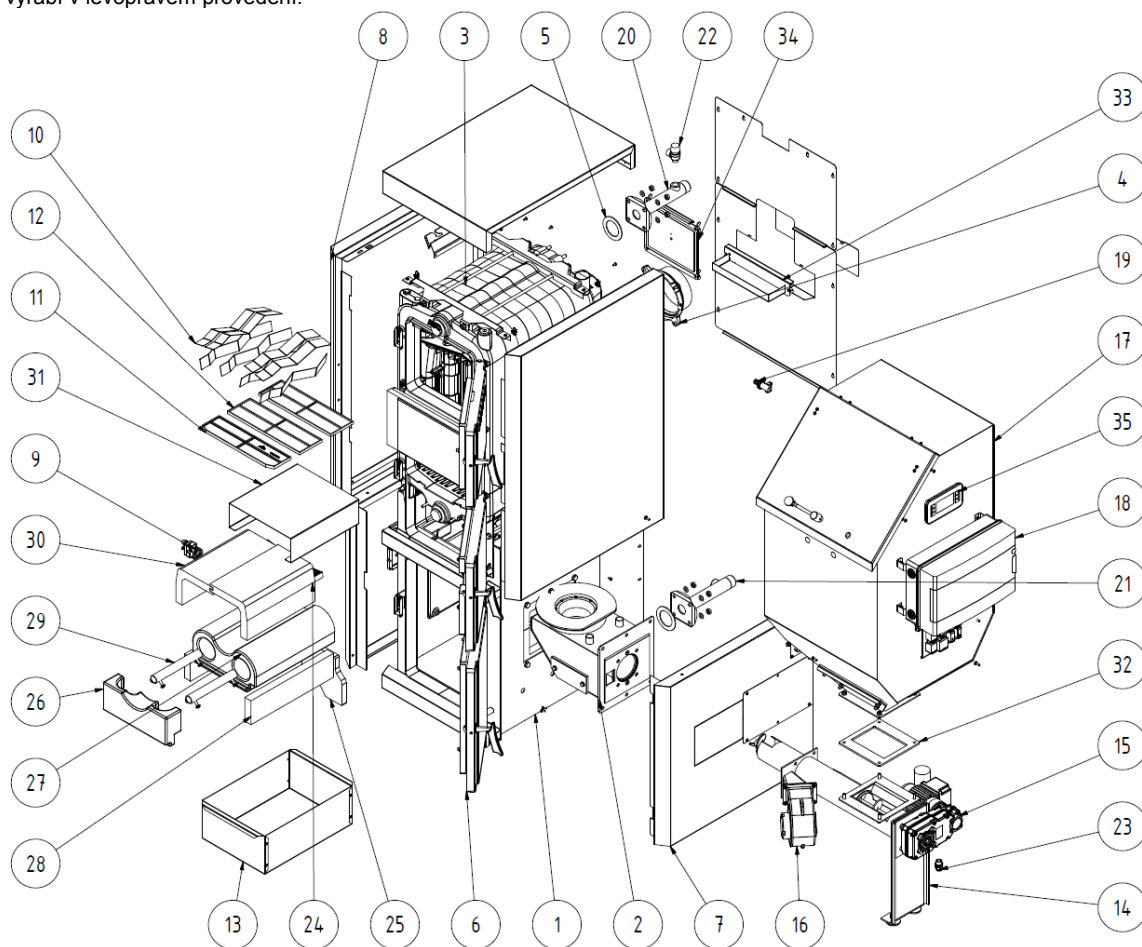
Pod spalovací komorou je popelníková zásuvka. Vedle kotle je umístěn zásobník paliva, který ústí do šnekového podavače paliva.

Ventilátor pro spalovací vzduch je umístěn pod zásobníkem paliva a napojen na hořák. Ventilátor je řízen modulačně řídicí jednotkou Climatix v závislosti na požadovaném výkonu.

Veškeré díly (kotlové těleso, podstavec) jsou izolovány zdravotně nezávadnou minerální izolací, která snižuje ztráty sdílením tepla do okolí.

Plášť kotle je barevně upraven kvalitním komaxitovým nástřikem.

Kotel se vyrábí v levopravém provedení.



- | | |
|--|--------------------------------|
| 1. Podstavec | 19. Plnicí a vypouštěcí kohout |
| 2. Hořák | 20. Příruba topné vody |
| 3. Kotlové těleso | 21. Příruba vratné vody |
| 4. Kouřové hrdlo | 22. Ventil pojistňovací |
| 5. Těsnění 90x60x3 | 23. Vývodka M20x1,5 |
| 6. Popelníková dvířka | 24. Keramické síto |
| 7. Plášť podstavce | 25. Izolace zadní |
| 8. Plášť kotlového tělesa vč. popelníku | 26. Keramika čelní |
| 9. Havarijní termostat | 27. Keramika |
| 10. Turbulátory | 28. Keramika boční |
| 11. Přepážka spalovacího prostoru přední | 29. Trubka keramiky |
| 12. Přepážka spalovacího prostoru | 30. Keramika horní |
| 13. Popelník | 31. Plech nad keramikou |
| 14. Podavač paliva | 32. Těsnění pod zásobník |
| 15. Motor s převodovkou | 33. Popelník zadní |
| 16. Ventilátor | 34. Víko čistícího otvoru |
| 17. Zásobník paliva | 35. Ovládací displej |
| 18. Rozvodnice | |

Obr. č. 2 Hlavní části kotle

4 Umístění a instalace

4.1 Předpisy a směrnice

Kotel na pevná paliva smí instalovat firma s platným oprávněním provádět jeho instalaci a údržbu.

Na instalaci musí být zpracován projekt dle platných předpisů.

Otopný systém musí být napuštěn vodou, která splňuje požadavky ČSN 07 7401 a zejména její tvrdost nesmí přesáhnout požadované parametry.

Tab. č. 6

Doporučené hodnoty		
Tvrdost	mmol/l	1
Ca ²⁺	mmol/l	0,3
Koncentrace celkového Fe + Mn	mg/l	(0,3)*

*) doporučená hodnota

POZOR!!! Výrobce nedoporučuje použití nemrznoucí směsi.

V případě zareagování dvoucestného bezpečnostního zařízení, kdy může dojít k dopuštění vody, která neodpovídá ČSN 07 7401 je nutno upravit vodu v systému tak, aby této normě opět odpovídala.

a) k otopné soustavě

ČSN 06 0310

Tepelné soustavy v budovách – Projektování a montáž

ČSN 06 0830

Tepelné soustavy v budovách – Zabezpečovací zařízení

ČSN 07 7401

Voda a pára pro tepelná energetická zařízení s pracovním tlakem páry do 8 MPa.

ČSN EN 303-5

Kotle pro ústřední vytápění – Část 5: Kotle pro ústřední vytápění na pevná paliva, s ruční a samočinnou dodávkou, o jmenovitém tepelném výkonu nejvýše 500 kW – Terminologie, požadavky, zkoušení a značení.

b) na komín

ČSN 73 4201

Navrhování komínů a kouřovodů.

c) vzhledem k požárním předpisům

ČSN 06 1008

Požární bezpečnost tepelných zařízení.

ČSN EN 13501-1+A1

Požární klasifikace stavebních výrobků a konstrukcí staveb - Část 1: Klasifikace podle výsledků zkoušek reakce na oheň.

d) k soustavě pro ohřev TV

ČSN 06 0320

Tepelné soustavy v budovách – Příprava teplé vody – Navrhování a projektování.

ČSN 06 0830

Tepelné soustavy v budovách – Zabezpečovací zařízení.

ČSN 75 5409

Vnitřní vodovody

e) k elektrické síti

ČSN 33 0165

Elektrotechnické předpisy. Značení vodičů barvami nebo číslicemi. Prováděcí ustanovení

ČSN 33 1500

Elektrotechnické předpisy. Revize elektrických zařízení.

ČSN 33 2000-1 ed. 2

Elektrické instalace nízkého napětí - Část 1: Základní hlediska, stanovení základních charakteristik, definice

ČSN 33 2000-4-41 ed. 2

Elektrické instalace nízkého napětí - Část 4-41: Ochranná opatření pro zajištění bezpečnosti - Ochrana před úrazem elektrickým proudem

ČSN 33 2000-5-51 ed. 3

Elektrické instalace nízkého napětí - Část 5-51: Výběr a stavba elektrických zařízení - Všeobecné předpisy

ČSN 33 2130 ed. 2

Elektrické instalace nízkého napětí - Vnitřní elektrické rozvody

ČSN 33 2180

Elektrotechnické předpisy. Připojování elektrických přístrojů a spotřebičů.

ČSN 34 0350 ed. 2

Bezpečnostní požadavky na pohyblivé přívody a šňůrová vedení

ČSN EN 60079-10-1

Výbušné atmosféry – Část 10-1: Určování nebezpečných prostorů – Výbušné plynné atmosféry

ČSN EN 60079-14 ed.3

Výbušné atmosféry – Část 14: Návrh, výběr a zřizování elektrických instalací

ČSN EN 60252-1 ed. 2

Kondenzátory pro střídavé motory – Část 1: Všeobecně – Provedení, zkoušení, dimenzování – Bezpečnostní požadavky – Pokyny pro montáž a provoz.

ČSN EN 60335-1 ed.2

Elektrické spotřebiče pro domácnost a podobné účely – Bezpečnost – Část 1: Všeobecné požadavky.

ČSN EN 60335-2-102

Elektrické spotřebiče pro domácnost a podobné účely – Bezpečnost – Část 2-102: Zvláštní požadavky na spotřebiče spalující plynná, ropná a pevná paliva obsahující elektrické spoje.

ČSN EN 60445 ed. 4

Základní a bezpečnostní zásady pro rozhraní člověk-stroj, značení a identifikaci - Identifikace svorek předmětů, konců vodičů a vodičů

ČSN EN 61000-6-3 ed. 2

Elektromagnetická kompatibilita (EMC) – Část 6-3: Kmenové normy – Emise – Prostředí obytné, obchodní a lehkého průmyslu.

ČSN EN 61000-3-2 ed. 3

Elektromagnetická kompatibilita (EMC) - Část 3-2: Meze – Meze pro emise proudu harmonických (zařízení se vstupním fázovým proudem <= 16 A).

ČSN EN 61000-3-3 ed. 2 (ed. 3)

Elektromagnetická kompatibilita (EMC) – Část 3-3: Meze – Omezování změn napětí, kolísání napětí a flikru v rozvodných sítích nízkého napětí pro zařízení se jmenovitým fázovým proudem <= 16 A, které není předmětem podmíněného připojení.

4.2 Možnosti umístění

Kotel je opatřen pohyblivým síťovým příívodem a vidlicí. Kotel musí být dle ČSN EN 60 335–1 ed. 2 čl. 7.12.4 umístěn tak, aby byla vidlice přístupná.

Umístění kotle v obytném prostoru (včetně chodeb) je zakázáno!

Při instalaci a užívání kotle musí být dodrženy všechny požadavky ČSN 06 1008.

Umístění kotle vzhledem k požárním předpisům:

- Umístění na podlaze z nehořlavého materiálu
 - kotel postavit na nehořlavou tepelně izolující podložku přesahující půdorys kotle na stranách o 20 mm;
 - je-li kotel umístěn ve sklepě, doporučujeme jej umístit na podezdívku vysokou minimálně 50 mm. Kotel musí stát vodorovně, případné nerovnosti podezdívky se eliminují pomocí stavěcí nohy (viz. obr. č. 16)
- Bezpečná vzdálenost od hořlavých hmot:
 - při instalaci i při provozu kotle je nutno dodržovat bezpečnou vzdálenost 200 mm od hořlavých hmot stupně hořlavosti A1, A2, B a C (D);
 - pro lehce hořlavé hmoty stupně hořlavosti E (F), které rychle hoří a hoří samy i po odstranění zdroje zapálení (např. papír, lepenka, kartón, asfaltové a dehtové lepenky, dřevo a dřevovláknité desky, plastické hmoty, podlahové krytiny) se bezpečná vzdálenost zdvojnásobuje, tzn. na 400 mm;
 - bezpečnou vzdálenost je nutné zdvojnásobit také v případě, kdy třída reakce na oheň není prokázána.

Tab. č. 7 Třída reakce na oheň

Třída reakce na oheň	Příklady stavebních hmot a výrobků zařazené do třídy reakce na oheň (výběr z ČSN EN 13501-1+A1)
A1 – nehořlavé	žula, pískovec, betony, cihly, keramické obkládačky, malty, protipožární omítky,...
A2 – nesehnadno hořlavé	akumin, izumin, heraklit, lignos, desky a čedičové plsti, desky ze skelných vláken,...
B – těžce hořlavé	dřevo bukové, dubové, desky hobrex, překližky, werzalit, umakart, sirkolit,...
C (D) – středně hořlavé	dřevo borové, modřínové, smrkové, dřevotřískové a korkové desky, pryžové podlahoviny,...
E (F) – lehce hořlavé	asfaltová lepenka, dřevovláknité desky, celulózové hmoty, polyuretan, polystyrén, polyethylen, PVC,...

Umístění kotle vzhledem k potřebnému manipulačnímu prostoru:

- základní prostředí AA5/AB5 dle ČSN 33 2000-1 ed. 2;
- před kotlem musí být ponechán manipulační prostor min. 1000 mm;
- minimální vzdálenost mezi zadní částí kotle a stěnou 400 mm;
- na straně zásobníku paliva mezera min. 1000 mm pro případ vyjmutí podávacího šneku;
- minimální vzdálenost od boční stěny kotle 100 mm;
- nad kotlem alespoň 450 mm.

Umístění kotle vzhledem k elektr. síti:

- kotel musí být umístěn tak, aby vidlice v zásuvce (230 V/50 Hz) byla vždy přístupná.

Umístění paliva:

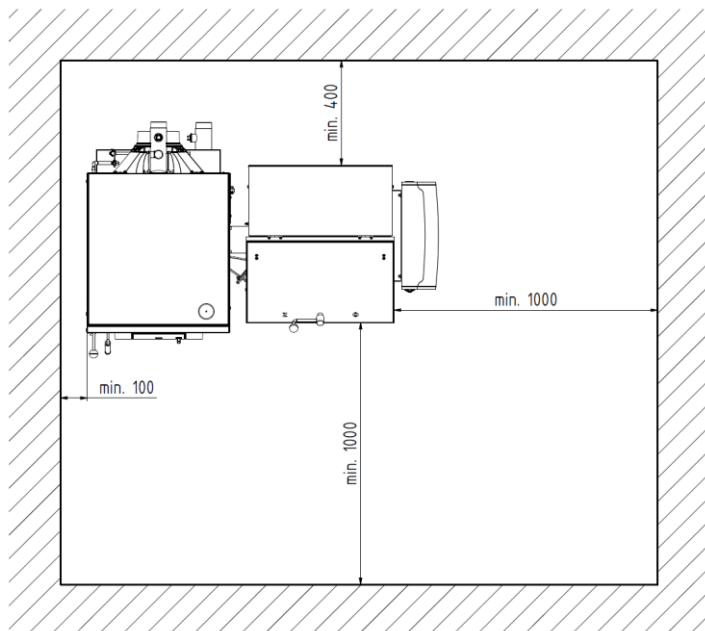
- pro správné spalování v kotli je nutno používat palivo suché.** Výrobce doporučuje skladovat palivo ve sklepních prostorech nebo minimálně pod přístřeším;
- je vyloučeno palivo ukládat za kotel, skladovat ho vedle kotle ve vzdálenosti menší než 400 mm;
- výrobce doporučuje dodržovat vzdálenost mezi kotlem a palivem min. 1 000 mm nebo umístit palivo do jiné místnosti, než je instalován kotel.

Do místnosti, kde bude kotel instalován, musí být zajištěn trvalý příívod vzduchu pro spalování a větrání.

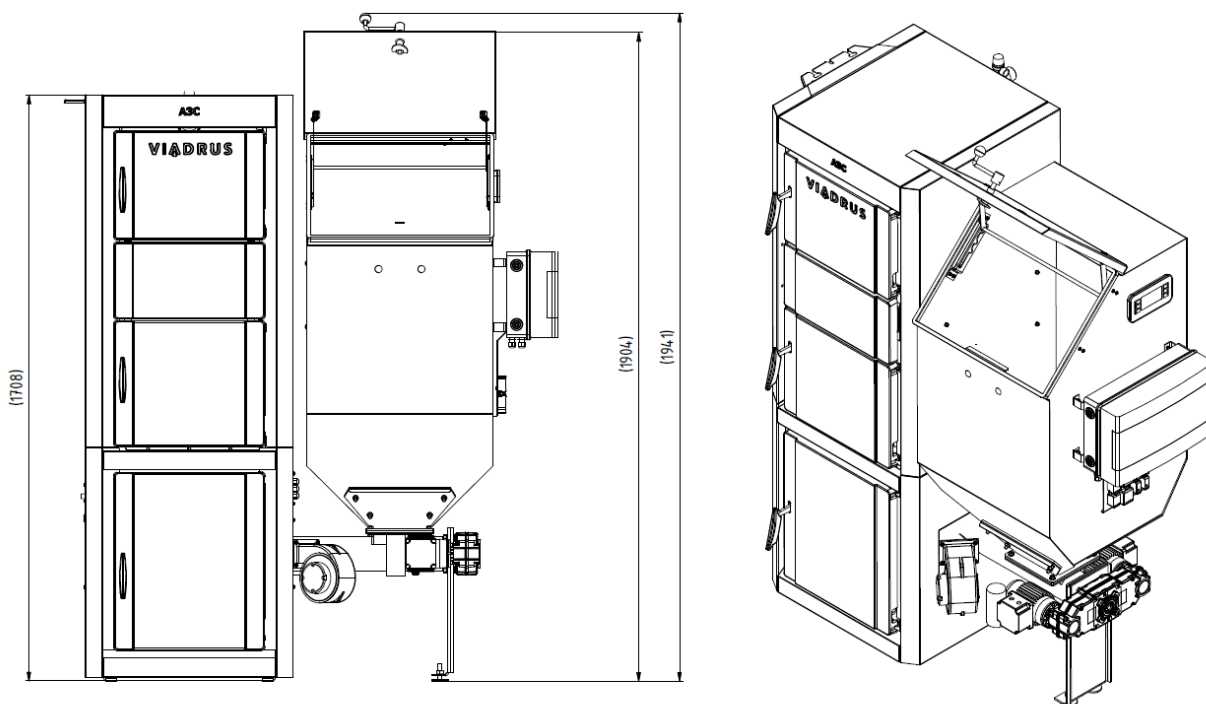
Tab. č. 8 Spotřeba vzduchu kotle

		A3C-S25X-X ₂ -X ₃	A3C-S31X-X ₂ -X ₃	A3C-S33X-X ₂ -X ₃	A3C-S35X-X ₂ -X ₃
spotřeba vzduchu	[m ³ .h ⁻¹]	60	75	90	110

UPOZORNĚNÍ: Při napojení kotle na otopný systém musí být v nejnižším místě a co nejbliže kotle umístěn vypouštěcí kohout.



Obr. č. 3 Umístění kotle v kotelně



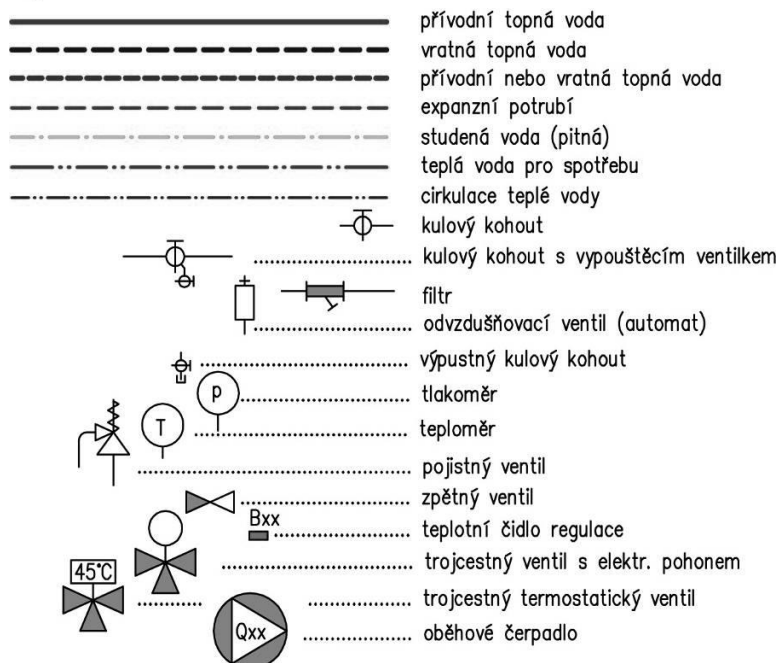
Obr. č. 4 Kotel VIADRUS A3C (pravé provedení s malým zásobníkem) s otevřeným zásobníkem paliva

4.3 Hydraulické schéma zapojení

Další hydraulická schémata jsou zpracována v projekčních podkladech automatických kotlů VIADRUS, které jsou k dispozici na internetových stránkách www.viadrus.cz.

Nastavení popsané v této kapitole smí provádět pouze proškolený servisní pracovník
Pro vstup do nastavení řídicí jednotky Climatix uvedených v této kapitole je nezbytné heslo.

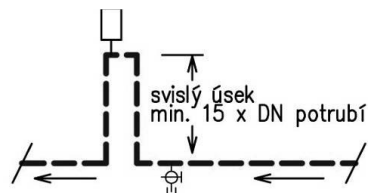
Legenda potrubí, značky a symboly ve schématech:

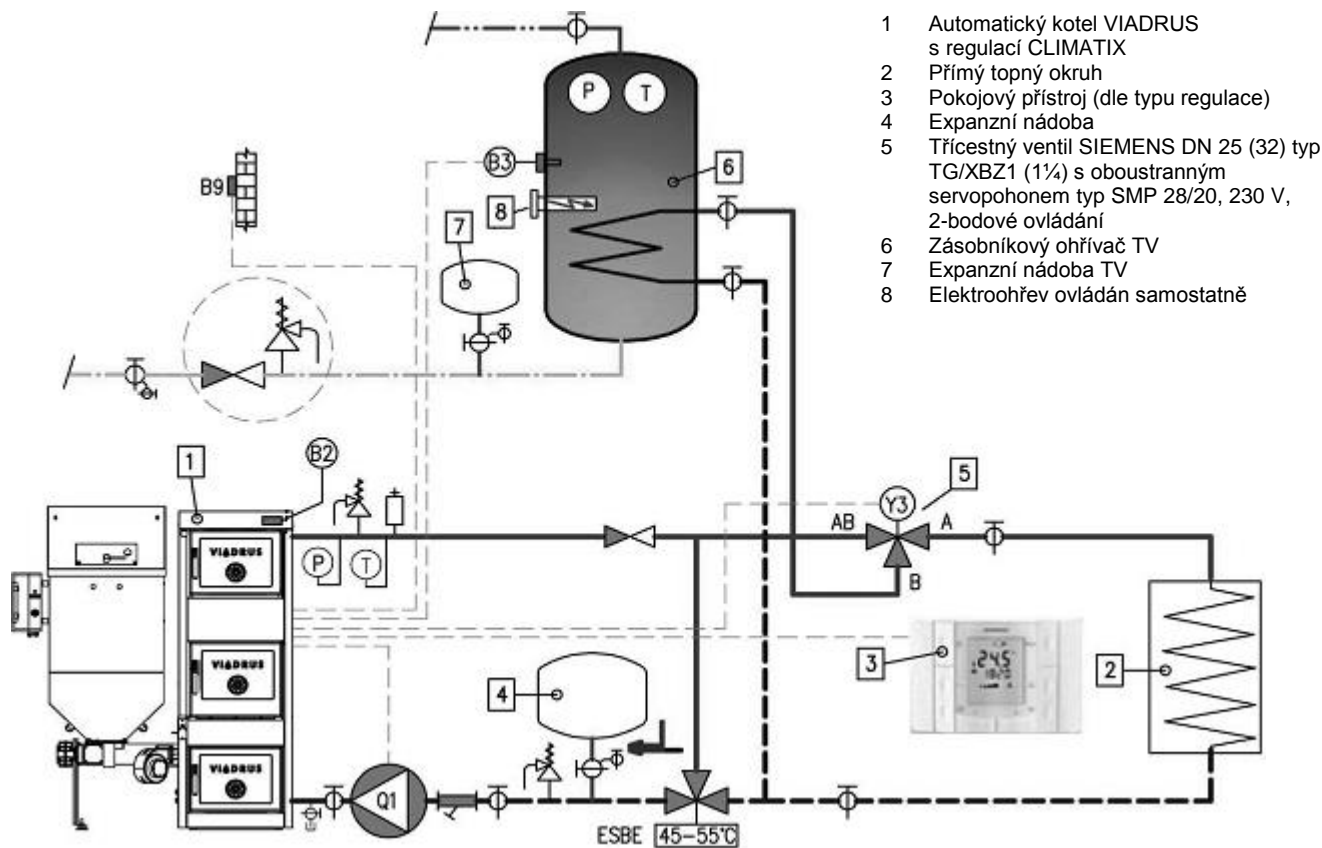


Pokud je vratné (i přívodní) potrubí vedeno od kotle vzhůru, může dojít k nechtěné cirkulaci vody v jedné trubce. Teplejší voda stoupá středem vzhůru a ochlazená pak klesá dolů po obvodu trubky. Stává se to u potrubí od DN 25 výše.

V případě, že k tomuto jevu může dojít - obvykle při ohřevu TV mimo topnou sezónu, lze dané situaci zabránit vložením svislého úseku potrubí, ve kterém by muselo dojít k opačnému proudění..

Viz. obrázek





Na místě třícestného přepínacího ventilu se nedoporučuje použití jiné armatury, než je uvedeno v legendě (5), resp. armatury s vratnou pružinou. Ventil je mimo topnou sezonu trvale přeplopen do zásobníkového ohřívače TV a tímto by docházelo k nechtěnému zvýšenému odběru elektrické energie.

Obr. č. 5 **Hydraulické schéma s přípravou TV**

Ohřev TV není z výroby nakonfigurován. Konfiguraci a další nastavení provedeme následovně prostřednictvím displeje:

- Servisní menu/Konfigurace/Teplá voda/Ano - řídicí jednotka se restartuje a poté se na úvodním displeji kotle a v uživatelském menu zobrazí nastavení teplé vody
- Uživatelské menu/Teplá voda/Akční člen TV/Přepínací ventil

Servopohon přepínacího ventilu SMP 28/20 je možno nahradit servopohonem I/SBC 28.2-20. Elektrické zapojení obou servopohonů je identické.

Podmínky pro využití ohřevu TV:

- Připojení čidla ohřívače vody B3.
- Připojení trojcestného přepínacího ventilu TV.

Chceme-li využívat ekvitermní řízení, je nutné provést konfiguraci topného okruhu. Konfiguraci a další nastavení provedeme následovně prostřednictvím displeje:

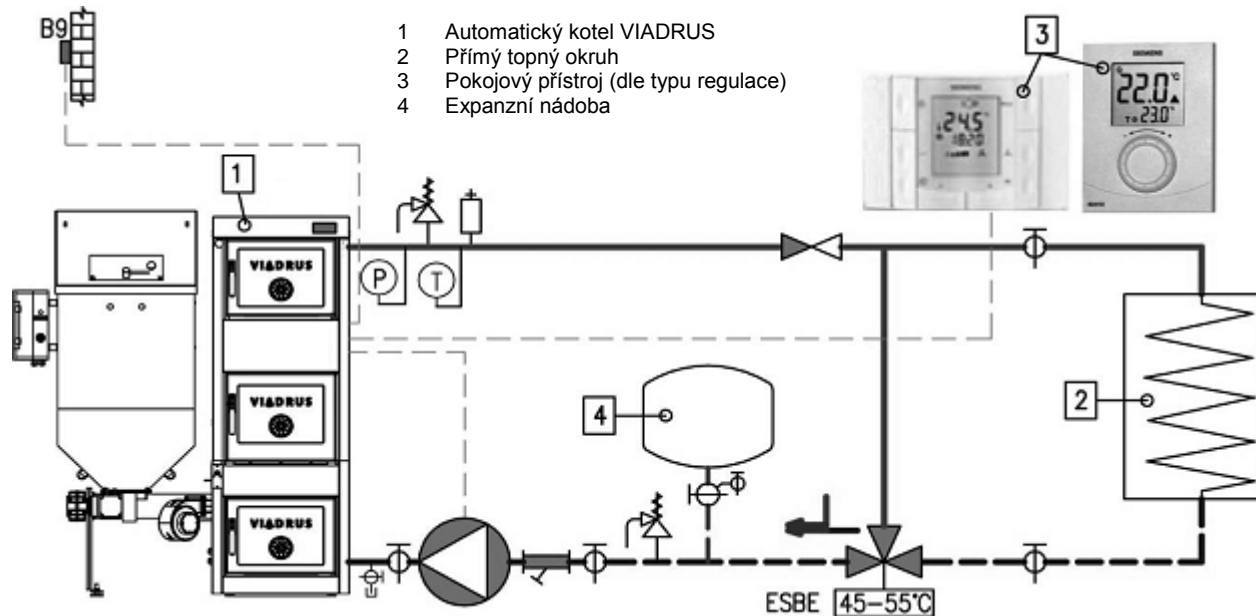
- Servisní menu/Konfigurace/Topný okruh 1/Čerpadlový - řídicí jednotka se restartuje a poté se na úvodním displeji kotle a v uživatelském menu zobrazí nastavení topného okruhu.

Podmínky pro využití TO1:

- Připojení venkovního čidla B9.

Výběr prostorových přístrojů:

- klasický pokojový přístroj - není nutná jeho konfigurace.
- komunikační přístroj Siemens POL 822 - nutná konfigurace samotného přístroje POL 822:
 - Servisní menu/Konfigurace/A6 prostor TO1/Ano
 - Servisní menu/Konfigurace/Externí ovládání/Ne



Obr. č. 6 Hydraulické schéma bez přípravy TV

Chceme-li využívat ekvitermní řízení, je nutné provést konfiguraci topného okruhu. Konfiguraci a další nastavení provedeme následovně prostřednictvím displeje:

- Servisní menu/Konfigurace/Topný okruh 1/Čerpadlový - řídicí jednotka se restartuje a poté se na úvodním displeji kotle a v uživatelském menu zobrazí nastavení topného okruhu.

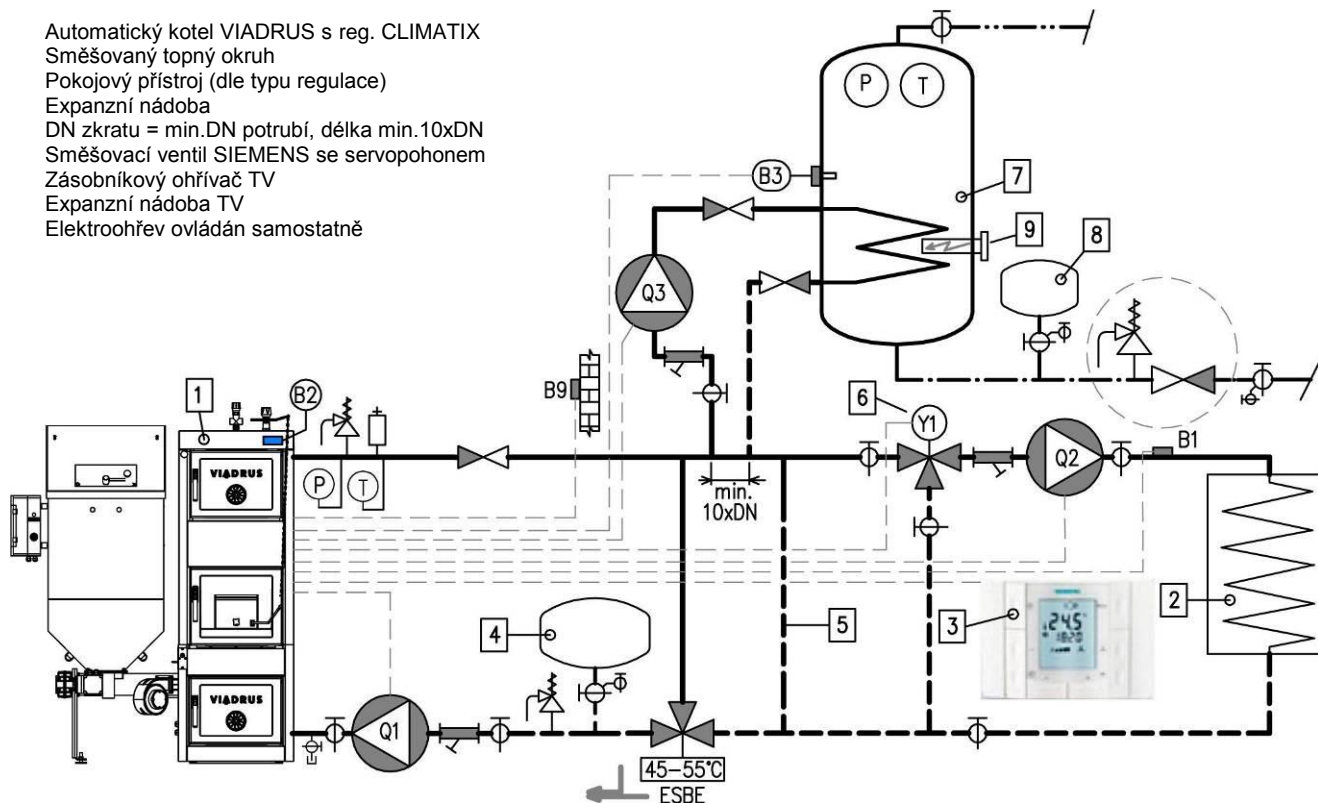
Podmínky pro využití TO1:

- Připojení venkovního čidla B9.

Výběr prostorových přístrojů:

- klasický pokojový přístroj - není nutná jeho konfigurace.
- komunikační přístroj Siemens POL 822 - nutná konfigurace samotného přístroje POL 822:
 - Servisní menu/Konfigurace/A6 prostor TO1/Ano
 - Servisní menu/Konfigurace/Externí ovládání/Ne

- 1 Automatický kotel VIADRUS s reg. CLIMATIX
- 2 Směšovaný topný okruh
- 3 Pokojový přístroj (dle typu regulace)
- 4 Expanzní nádoba
- 5 DN zkratu = min. DN potrubí, délka min. 10x DN
- 6 Směšovací ventil SIEMENS se servopohonem
- 7 Zásobníkový ohřívač TV
- 8 Expanzní nádoba TV
- 9 Elektroohřev ovládaný samostatně



Servopohony směšovacích ventilů SIEMENS:

- VIADRUS A3C „STANDARD“: Pohon 24 V s řízením 0 - 10 V
- VIADRUS A3C „WEB“: Pohon 230 V s třibodovou regulací

Obr. č. 7 Hydraulické schéma - varianta se směšovaným topným okruhem a ohřevem TV

Ohřev TV není z výroby nakonfigurován. Konfiguraci a další nastavení provedeme následovně prostřednictvím displeje:

- Servisní menu/Konfigurace/Teplá voda/Ano - řídicí jednotka se restartuje a poté se na úvodním displeji kotle a v uživatelském menu zobrazí řádky pro nastavení teplé vody.
- Uživatelské menu/Teplá voda/Priorita TV/klouzavá (doporučené nastavení).

Podmínky pro využití ohřevu TV:

- Připojení čidla ohřívače vody B3.
- Připojení čerpadla TV - Q3.

Chceme-li využívat ekvitemní řízení, je nutné provést konfiguraci topného okruhu. Konfiguraci a další nastavení provedeme následovně prostřednictvím displeje:

- Servisní menu/Konfigurace/Topný okruh 1/Směšovaný - řídicí jednotka se restartuje a poté se na úvodním displeji kotle a v uživatelském menu zobrazí nastavení topného okruhu.

Podmínky pro využití TO1:

- Připojení venkovního čidla B9.

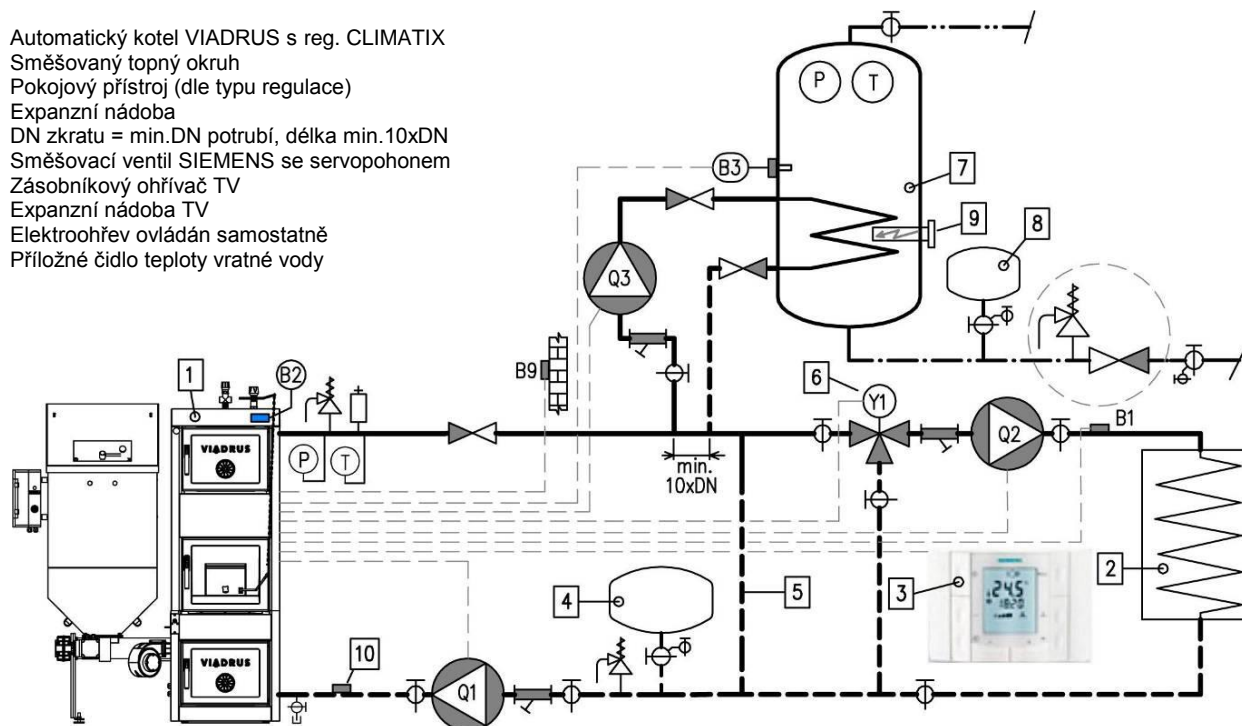
Podmínky pro využití směšovaného topného okruhu:

- Připojení trojcestného směšovacího ventilu - Y1.
- Připojení čerpadla TO - Q2.
- Připojení čidla náběhu B1.
- Připojení venkovního čidla - B9.

Výběr prostorových přístrojů:

- klasický pokojový přístroj - není nutná jeho konfigurace.
- komunikační přístroj Siemens POL 822 - nutná konfigurace samotného přístroje POL 822:
 - Servisní menu/Konfigurace/A6 prostor TO1/Ano
 - Servisní menu/Konfigurace/Externí ovládání/Ne

- 1 Automatický kotel VIADRUS s reg. CLIMATIX
- 2 Směšovaný topný okruh
- 3 Pokojový přístroj (dle typu regulace)
- 4 Expanzní nádoba
- 5 DN zkratu = min.DN potrubí, délka min.10xDN
- 6 Směšovací ventil SIEMENS se servopohonem
- 7 Zásobníkový ohřívač TV
- 8 Expanzní nádoba TV
- 9 Elektroohřev ovládaný samostatně
- 10 Příložné čidlo teploty vratné vody



Servopohony směšovacích ventilů SIEMENS:

- VIADRUS A3C „STANDARD“: Pohon 24 V s řízením 0 -10 V
- VIADRUS A3C „WEB“: Pohon 230 V s třífázovou regulací

Příložné čidlo teploty vratné vody:

- VIADRUS A3C „STANDARD“: připojení místo čidla B12
- VIADRUS A3C „WEB“: připojení místo čidla B4

Obr. č. 8 **Hydraulické schéma - varianta se směšovaným topným okruhem a ohřevem TV, bez třicestného termostatického ventilu**

Ohřev TV není z výroby nakonfigurován. Konfiguraci a další nastavení provedeme následovně prostřednictvím displeje:

- Servisní menu/Konfigurace/Teplá voda/Ano - řídicí jednotka se restartuje a poté se na úvodním displeji kotle a v uživatelském menu zobrazí řádky pro nastavení teplé vody.
- Uživatelské menu/Teplá voda/Priorita TV/klouzavá (doporučené nastavení).
- Servisní menu/Konfigurace/Zpátečka/Vliv spotřebiče.

Podmínky pro využití ohřevu TV:

- Připojení čidla ohřívače vody B3.
- Připojení čerpadla TV - Q3.

Chceme-li využívat ekvitermní řízení, je nutné provést konfiguraci topného okruhu. Konfiguraci a další nastavení provedeme následovně prostřednictvím displeje:

- Servisní menu/Konfigurace/Topný okruh 1/Směšovaný - řídicí jednotka se restartuje a poté se na úvodním displeji kotle a v uživatelském menu zobrazí nastavení topného okruhu.

Podmínky pro využití TO1:

- Připojení venkovního čidla B9.

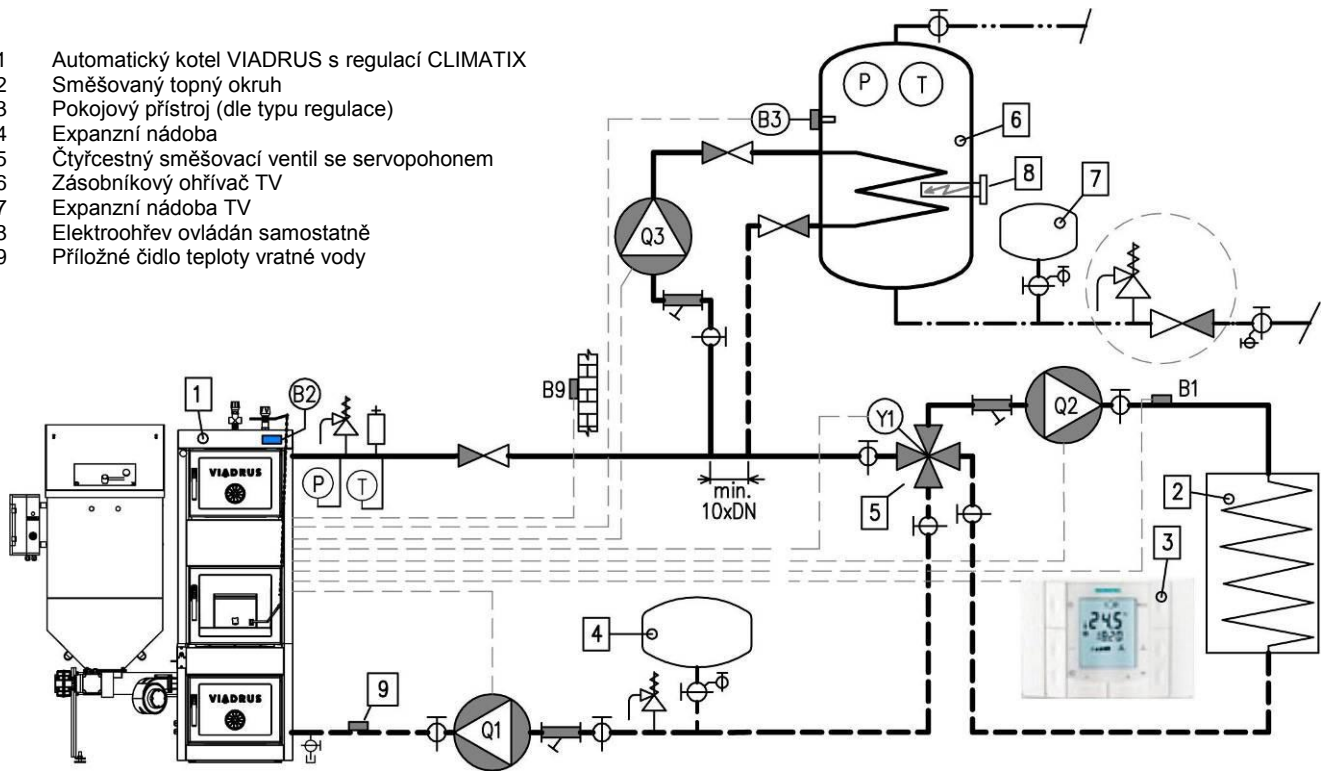
Podmínky pro využití směšovaného topného okruhu:

- Připojení trojcestného směšovacího ventilu - Y1.
- Připojení čerpadla TO - Q2.
- Připojení čidla náběhu B1.
- Připojení venkovního čidla - B9.
- Připojení čidla vratné vody - B7:
 - VIADRUS A3C „STANDARD“: připojení na svorky X7:M
 - VIADRUS A3C „WEB“: připojení na svorky X4:M

Výběr prostorových přístrojů:

- klasický pokojový přístroj - není nutná jeho konfigurace.
- komunikační přístroj Siemens POL 822 - nutná konfigurace samotného přístroje POL 822:
 - Servisní menu/Konfigurace/A6 prostor TO1/Ano
 - Servisní menu/Konfigurace/Externí ovládání/Ne

- 1 Automatický kotel VIADRUS s regulací CLIMATIX
- 2 Směšovaný topný okruh
- 3 Pokojový přístroj (dle typu regulace)
- 4 Expanzní nádoba
- 5 Čtyřcestný směšovací ventil se servopohonem
- 6 Zásobníkový ohřívač TV
- 7 Expanzní nádoba TV
- 8 Elektroohřev ovládaný samostatně
- 9 Příložné čidlo teploty vratné vody



Servopohony směšovacích ventilů SIEMENS:

- VIADRUS A3C „STANDARD“: Pohon 24 V s řízením 0 -10 V
- VIADRUS A3C „WEB“: Pohon 230 V s třibodovou regulací

Příložné čidlo teploty vratné vody:

- VIADRUS A3C „STANDARD“: připojení místo čidla B12
- VIADRUS A3C „WEB“: připojení místo čidla B4

Obr. č. 9 Hydraulické schéma - varianta se směšovaným topným okruhem a ohřevem TV, s čtyřcestným směšovacím ventilem

Ohřev TV není z výroby nakonfigurován. Konfiguraci a další nastavení provedeme následovně prostřednictvím displeje:

- Servisní menu/Konfigurace/Teplá voda/Ano - řídicí jednotka se restartuje a poté se na úvodním displeji kotle a v uživatelském menu zobrazí řádky pro nastavení teplé vody.
- Uživatelské menu/Teplá voda/Priorita TV/klouzavá (doporučené nastavení).
- Servisní menu/Konfigurace/Zpátečka/Vliv spotřebiče.

Podmínky pro využití ohřevu TV:

- Připojení čidla ohřívače vody B3.
- Připojení čerpadla TV - Q3.

Chceme-li využívat ekvitermní řízení, je nutné provést konfiguraci topného okruhu. Konfiguraci a další nastavení provedeme následovně prostřednictvím displeje:

- Servisní menu/Konfigurace/Topný okruh 1/Směšovaný - řídicí jednotka se restartuje a poté se na úvodním displeji kotle a v uživatelském menu zobrazí nastavení topného okruhu.

Podmínky pro využití TO1:

- Připojení venkovního čidla B9.

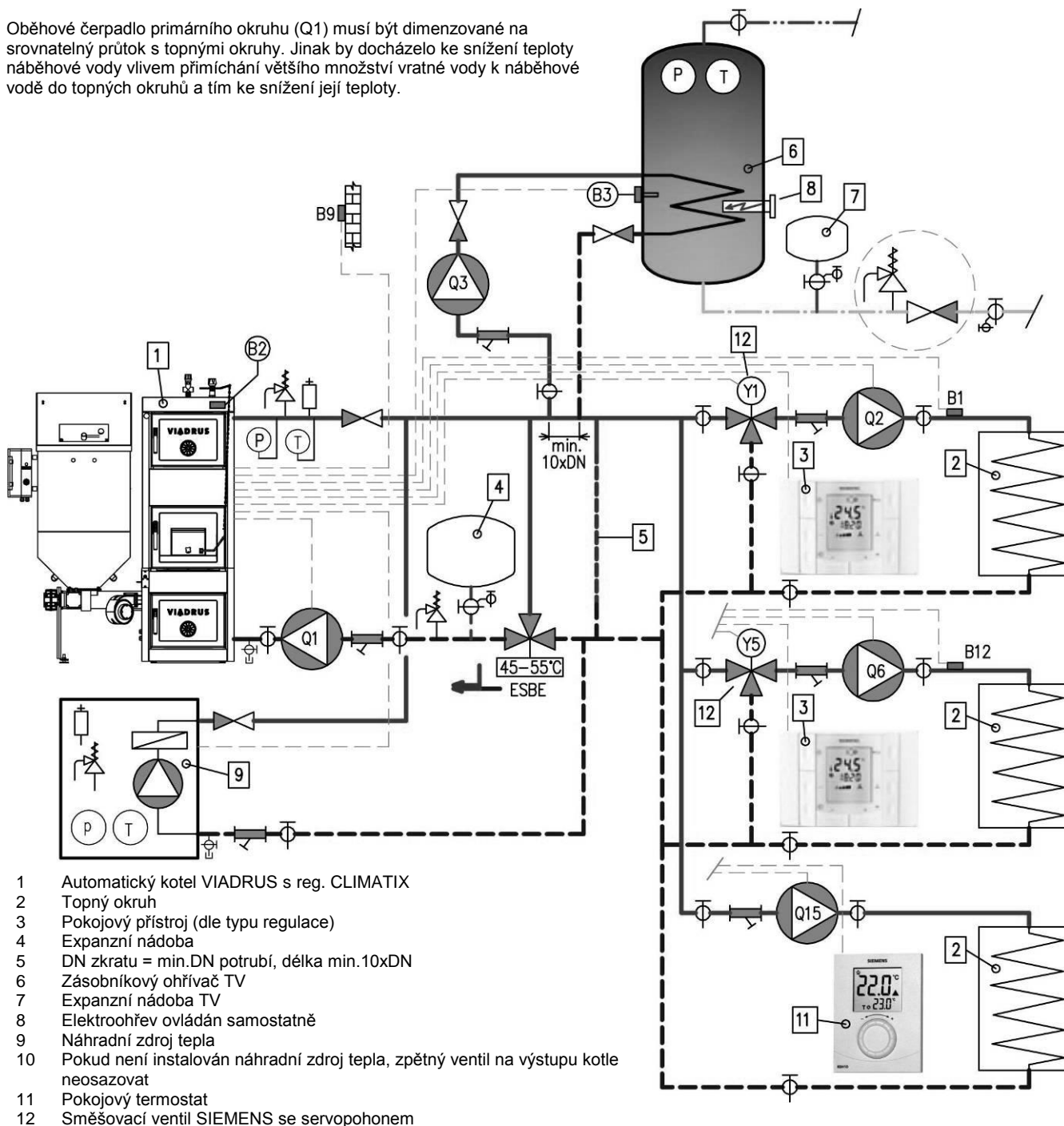
Podmínky pro využití směšovaného topného okruhu:

- Připojení trojcestného směšovacího ventilu - Y1.
- Připojení čerpadla TO - Q2.
- Připojení čidla náběhu B1.
- Připojení venkovního čidla - B9.
- Připojení čidla vratné vody - B7:
 - VIADRUS A3C „STANDARD“: připojení na svorky X7:M
 - VIADRUS A3C „WEB“: připojení na svorky X4:M

Výběr prostorových přístrojů:

- klasický pokojový přístroj - není nutná jeho konfigurace.
- komunikační přístroj Siemens POL 822 - nutná konfigurace samotného přístroje POL 822:
 - Servisní menu/Konfigurace/A6 prostor TO1/Ano
 - Servisní menu/Konfigurace/Externí ovládání/Ne

Oběhové čerpadlo primárního okruhu (Q1) musí být dimenzované na srovnatelný průtok s topnými okruhy. Jinak by docházelo ke snížení teploty náběhové vody vlivem přimíchání většího množství vratné vody k náběhové vodě do topných okruhů a tím ke snížení její teploty.



- 1 Automatický kotel VIADRUS s reg. CLIMATIX
- 2 Topný okruh
- 3 Pokojevý přístroj (dle typu regulace)
- 4 Expanzní nádoba
- 5 DN zkratu = min. DN potrubí, délka min. 10x DN
- 6 Zásobníkový ohřevač TV
- 7 Expanzní nádoba TV
- 8 Elektroohřev ovládan samostatně
- 9 Náhradní zdroj tepla
- 10 Pokud není instalován náhradní zdroj tepla, zpětný ventil na výstupu kotle neosazovat
- 11 Pokojevý termostat
- 12 Směšovací ventil SIEMENS se servopohonem

Servopohony směšovacích ventilů SIEMENS:

- VIADRUS A3C „STANDARD“: Oba pohony 24 V DC s řízením 0 -10 V (TO1 a TO2)
- VIADRUS A3C „WEB“: Y1 - Pohon 230 V s třífázovou regulací (TO1)
Y5 - Pohon 24 V DC s řízením 0 -10 V (TO2)

Kotle VIADRUS A3C „WEB“ umožňují automatické spínání náhradního zdroje tepla pomocí kontaktu W1.

Kotle VIADRUS A3C „STANDARD“ neumožňují automatické spínání náhradního zdroje tepla, regulace vytápění a ohřevu TV je nadále funkční. Náhradní zdroj je nutno uvést do provozu ručně.

Obr. č. 10 Hydraulické schéma - varianta se 2 až 3 topnými okruhy a s ohřevem TV

Ohřev TV není z výroby nakonfigurován. Konfiguraci a další nastavení provedeme následovně prostřednictvím displeje:

- Servisní menu/Konfigurace/Teplá voda/Ano - řídicí jednotka se restartuje a poté se na úvodním displeji kotle a v uživatelském menu zobrazí řádky pro nastavení teplé vody.
- Uživatelské menu/Teplá voda/Priorita TV/klouzavá (doporučené nastavení).
- Servisní menu/Konfigurace/Zpátečka/Vliv spotřebiče.

Podmínky pro využití ohřevu TV:

- Připojení čidla ohříváče vody B3.
- Připojení čerpadla TV - Q3.

Chceme-li využívat ekvitermní řízení, je nutné provést konfiguraci topného okruhu. Konfiguraci a další nastavení provedeme následovně prostřednictvím displeje:

- Servisní menu/Konfigurace/Topný okruh 1/Směšovaný a Servisní menu/Konfigurace/Topný okruh 2/Směšovaný - řídicí jednotka se restartuje a poté se na úvodním displeji kotle a v uživatelském menu zobrazí nastavení topných okruhů.

Podmínky pro využití TO1 a TO2:

- Připojení venkovního čidla B9.

Podmínky pro využití směšovaného topného okruhu:

- Připojení trojcestného směšovacího ventilu - Y1 a Y5.
- Připojení čerpadla topných okruhů - Q2 a Q6.
- Připojení čidla náběhu B1 a B12.
- Připojení venkovního čidla - B9.
- Připojení čidla vratné vody - B7:
 - VIADRUS A3C „STANDARD“: připojení na svorky X7:M
 - VIADRUS A3C „WEB“: připojení na svorky X4:M

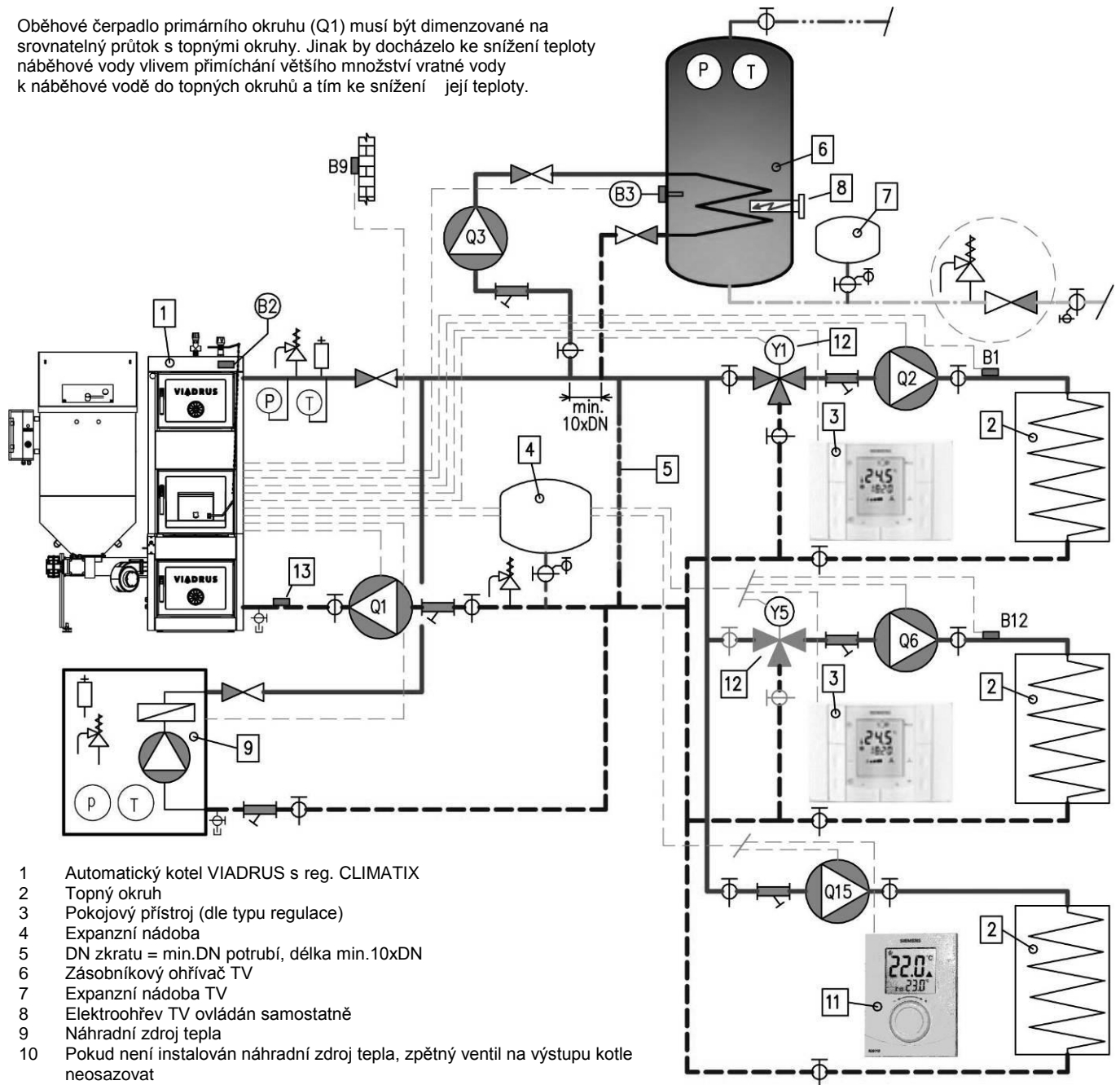
Při využití třetího přímého topného okruhu je nutno zapojit přídatné čerpadlo Q15. Tento okruh není řízen ekvitermně, kotel topí na fixní nastavenou teplotu přiřazenou pro externí ovládání - B2 Teplota kotle/Externí ovládání.

Výběr prostorových přístrojů:

- klasický pokojový přístroj - není nutná jeho konfigurace.
- komunikační přístroj Siemens POL 822 - nutná konfigurace samotného přístroje POL 822:
 - Servisní menu/Konfigurace/A6 prostor TO1/Ano
 - Servisní menu/Konfigurace/A7 prostor TO2/Ano

Pozn.: V parametrech prostorového přístroje POL 822 určeného pro TO2 je nutné na řádku 7 zvolit hodnotu 0002. Postup viz samostatný návod pro prostorový přístroj POL 822.

Oběhové čerpadlo primárního okruhu (Q1) musí být dimenzované na srovnatelný průtok s topnými okruhy. Jinak by docházelo ke snížení teploty náběhové vody vlivem přimíchání většího množství vratné vody k náběhové vodě do topných okruhů a tím ke snížení její teploty.



- 1 Automatický kotel VIADRUS s reg. CLIMATIX
- 2 Topný okruh
- 3 Pokojový přístroj (dle typu regulace)
- 4 Expanzní nádoba
- 5 DN zkratu = min. DN potrubí, délka min. 10xDN
- 6 Zásobníkový ohřivač TV
- 7 Expanzní nádoba TV
- 8 Elektroohřev TV ovládan samostatně
- 9 Náhradní zdroj tepla
- 10 Pokud není instalován náhradní zdroj tepla, zpětný ventil na výstupu kotle neosazovat
- 11 Pokojový termostat
- 12 Směšovací ventil SIEMENS se servopohonem
- 13 Příložné čidlo teploty vratné vody
- 14 Příložné čidlo teploty vratné vody:
- 15 Kotle v provedení „STANDARD“: B12
- 16 Kotle v provedení „WEB“: B4

Servopohony směšovacích ventilů SIEMENS:

- VIADRUS A3C „STANDARD“: Oba pohony 24 V DC s řízením 0 -10 V (TO1 a TO2)
- VIADRUS A3C „WEB“: Y1 - Pohon 230 V s tříbodovou regulací (TO1)
Y5 - Pohon 24 V DC s řízením 0 -10 V (TO2)

Kotle VIADRUS A3C „WEB“ umožňují automatické spínání náhradního zdroje tepla pomocí kontaktu W1.

Kotle VIADRUS A3C „STANDARD“ neumožňují automatické spínání náhradního zdroje tepla, regulace vytápění a ohřevu TV je nadále funkční. Náhradní zdroj je nutno uvést do provozu ručně.

Kotle VIADRUS A3C „STANDARD“ umožňují zde využít pouze jeden směšovaný topný okruh a jeden přímý čerpadlový okruh.

(Úpravu software je možno provést i dodatečně z SD karty)

Obr. č. 11 Hydraulické schéma - varianta se 2 až 3 topnými okruhy a s ohřevem TV, bez třicestného termostatického ventilu

Ohřev TV není z výroby nakonfigurován. Konfiguraci a další nastavení provedeme následovně prostřednictvím displeje:

- Servisní menu/Konfigurace/Teplá voda/Ano - řídicí jednotka se restartuje a poté se na úvodním displeji kotle a v uživatelském menu zobrazí řádky pro nastavení teplé vody.
- Uživatelské menu/Teplá voda/Priorita TV/klouzavá (doporučené nastavení).
- Servisní menu/Konfigurace/Zpátečka/Vliv spotřebiče.

Podmínky pro využití ohřevu TV:

- Připojení čidla ohříváče vody B3.
- Připojení čerpadla TV - Q3.

Podmínky pro využití směřovaného topného okruhu:

- Připojení trojcestného směšovacího ventilu - Y1 a Y5.
- Připojení čerpadla topných okruhů - Q2 a Q6.
- Připojení čidla náběhu B1 a B12.
- Připojení venkovního čidla - B9.
- Připojení čidla vratné vody - B7:
 - VIADRUS A3C „STANDARD“: připojení na svorky X7:M
 - VIADRUS A3C „WEB“: připojení na svorky X4:M

Kotle **VIADRUS A3C „STANDARD“** umožňují zde využít pouze jeden směšovaný topný okruh a jeden čerpadlový topný okruh (z důvodu absence svorek pro připojení čidla náběhu TO2 - B12).

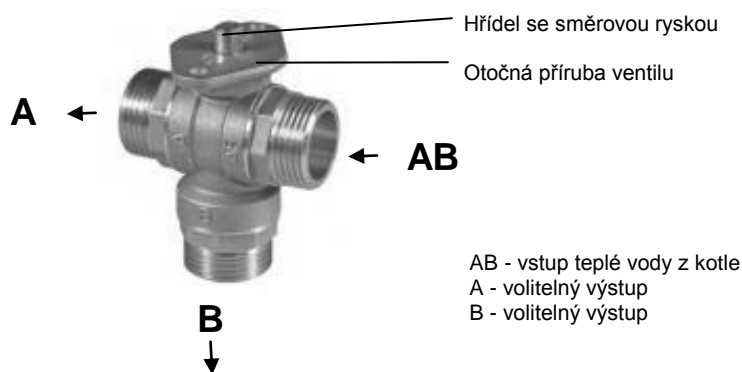
Při využití třetího přímého topného okruhu je nutno zapojit přídatné čerpadlo Q15. Tento okruh není řízen ekvitermně, kotel topí na fixní nastavenou teplotu přiřazenou pro externí ovládání - B2 Teplota kotle/Externí ovládání.

Výběr prostorových přístrojů:

- klasický pokojový přístroj - není nutné další nastavení v řídicí jednotce Climatix
- komunikační přístroj Siemens POL 822 - nutná konfigurace samotného přístroje POL 822, topného okruhu a připojení venkovního čidla. Provedeme následovně prostřednictvím displeje:
 - Servisní menu/Konfigurace/Topný okruh 1/Směřovaný
 - Servisní menu/Konfigurace/A6 prostor TO1/Ano
 - Servisní menu/Konfigurace/Topný okruh 2/Směřovaný
 - Servisní menu/Konfigurace/A7 prostor TO2/Ano
 Pozn.: V parametrech prostorového přístroje POL 822 určeného pro TO2 je nutné na řádku 7 zvolit hodnotu 0002. Postup viz samostatný návod pro prostorový přístroj POL 822.

4.3.1 Zapojení trojcestného přepínacího ventilu TV

Typ ventilu Siemens TG/XBZ1, servopohon typ SMP 28/20 nebo alternativně I/SBC 28.2-20.



Varianty zapojení trojcestného přepínacího ventilu

Varianta	A	B	AB	Ryska hřídele	Příruba ventilu*
1	topný okruh	zásobníkový ohříváč	vstup z kotle	směr k A	rovnoběžně se vstupy A a AB
2	zásobníkový ohříváč	topný okruh	vstup z kotle	směr k AB	kolmo ke vstupům A a AB

* Pozn.: Přírubu ventilu je možné otočit po odšroubování 2 imbusových šroubů (příruba nezasahuje do vodní části ventilu).

4.3.2 Připojení servopohonu (typ SMP 28/20 nebo alternativně I/SBC 28.2-20)

Nasadte a zajistěte servopohon na přírubu přepínacího ventilu. Po stlačení tlačítka na vrchní straně pohonu lze pohon přestavit ruční ovládací páčkou tak, aby šel ventil nasadit na přírubu.

Varianta 1 - ventil je průchozí mezi vstupy AB → A, servopohon je v pozici Closed.
- ventil je průchozí mezi vstupy AB → B, servopohon je v pozici Open.

Varianta 2 - ventil je průchozí mezi vstupy AB → B, servopohon je v pozici Closed.
- ventil je průchozí mezi vstupy AB → A, servopohon je v pozici Open.

Elektrické připojení servopohonu

Hnědý vodič je připojen jako trvalá fáze, černý vodič je připojen jako připínací fáze z řídicí jednotky (svorka Q44 pro verzi kotle Standard a svorka Q54 pro verzi kotle Web) a modrý vodič je nulovací, viz kap. č. 5.2.8.

4.3.3 Spínání kotle

Verze VIADRUS A3C Standard

Vstupy na řídicí jednotce Climatix:

- X8:M spínání pomocí klasického prostorového přístroje bez použití venkovního čidla (nekonfiguruje se topný okruh). Kotel topí na fixně nastavenou teplotu B2 Teplota kotle/Externí ovládání. Klemu je nutné při zapojení prostorového přístroje odpojit.
- D1:M spínání pomocí klasického prostorového přístroje H1 (TO1), je nutné použití venkovního čidla a konfigurace topného okruhu (řízení je čistě ekvitermní bez vlivu prostoru). Klemu je nutné při zapojení prostorového přístroje odpojit. Při spínání pomocí tohoto vstupu je nutné klemu na svorkách X8:M odpojit nebo v konfiguraci nastavit v Servisním menu/Konfigurace/ Externí ovládání volbu Ne.
- CE+, CE- spínání pomocí komunikačního prostorového přístroje POL 822, je nutné použití venkovního čidla a konfigurace topného okruhu (řízení je ekvitermní s vlivem prostoru). Při spínání pomocí tohoto vstupu je nutné klemu na svorkách X8:M odpojit nebo v konfiguraci nastavit v Servisním menu/Konfigurace/Externí ovládání volbu Ne. Klemu na svorkách D1:M je nutné nechat zapojenou.

Pozn.: TO2 je možné spínat pomocí druhého komunikačního přístroje POL 822 nebo využít čistě ekvitermního řízení bez jakéhokoliv prostorového přístroje.

Verze VIADRUS A3C Web

Vstupy na řídicí jednotce Climatix:

- D1:M spínání pomocí klasického prostorového přístroje bez použití venkovního čidla (nekonfiguruje se topný okruh). Kotel topí na fixně nastavenou teplotu B2 Teplota kotle/Externí ovládání. Klemu je nutné při zapojení prostorového přístroje odpojit.
- DU1:24V, DU2:24V spínání pomocí klasického prostorového přístroje H1 (TO1), H3 (TO2) je nutné použití venkovního čidla a konfigurace topného okruhu (řízení je čistě ekvitermní bez vlivu prostoru). Klemu je nutné při zapojení prostorového přístroje odpojit. Při spínání pomocí tohoto vstupu je nutné klemu na svorkách D1:M odpojit nebo v konfiguraci nastavit v Servisním menu/ Konfigurace/Externí ovládání volbu Ne.
- CE+, CE- spínání pomocí komunikačního prostorového přístroje POL 822, je nutné použití venkovního čidla a konfigurace topného okruhu (řízení je ekvitermní s vlivem prostoru). Při spínání pomocí tohoto vstupu je nutné klemu na svorkách D1:M odpojit nebo v konfiguraci nastavit v Servisním menu/Konfigurace/Externí ovládání volbu Ne. Klemu na svorkách DU1:24V, DU2:24V je nutné nechat zapojenou.

5 Montáž kotle

5.1 Dodávka a příslušenství

Standardní dodávka kotle:

- **1 ks kotlové těleso s podstavcem**
- příslušenství vložené uvnitř podstavce:
 - 1 ks popelník
 - 1 ks litinové topeniště
 - 2 ks příruba topné a vratné vody 1 ¼"
 - 8 ks turbulátory
 - 2 ks izolace zadní stěny
 - 2 ks trubka přívodu vzduchu
 - 1 ks tmel kamnářský – tuba 310 ml
 - 1 ks termostatický ventil (plnicí ventil) - řada VTC312 (vnější závit) od fy ESBE (minimální teplota vratné vody 45 °C) (obj. kód: 5100 15 00) – VIADRUS A3C S25X.
 - 1 ks termostatický ventil (plnicí ventil) - řada VTC512 (vnější závit) od fy ESBE (minimální teplota vratné vody 50 °C) (obj. kód: 5102 15 00) – VIADRUS A3C S33X.
 - 1 ks návod k obsluze a instalaci kotle, jehož součástí je záruční list
 - 1 ks přepážka spalovacího prostoru přední (litina)
přepážka spalovacího prostoru (dodávka litinové desky dle velikosti kotle):
 - VIADRUS A3C S25X 1 ks
 - VIADRUS A3C S31X 2 ks
 - VIADRUS A3C S33X 3 ks
 - VIADRUS A3C S35X 4 ks
- **1 ks balíček:**
 - 1 ks plnicí a vypouštěcí kohout Js 1/2"
 - 1 ks zátka pro kotlová tělesa G ½"
 - 1 ks hrot pro bodec
 - 1 ks kartáč
 - 2 ks těsnění ϕ 90 x 60 x 3
 - 1 ks těsnění ϕ 60 x 48 x 2
 - 4 ks podložky 10,5
 - 4 ks matice M10
 - 1 ks šroub M5x12
 - 2 ks zátka 3/4"
 - spojovací materiál k uchycení zásobníku paliva k podavači paliva:
 - 4 ks šrouby se šestihrannou hlavou M8 x 25
 - 8 ks podložky 8,4
 - 4 ks matice M8

- spojovací materiál pro opláštění:
 - 4 ks úchytka pérová
 - 8 ks trn spojovací
 - 10 ks šroub ST 4,8 x 13
 - 4 ks šroub M5x12
 - 4 ks podložka 6,4
- spojovací materiál pro uchycení rozvodnice k zásobníku paliva:
 - 4 ks šroub M6 x 16
- spojovací materiál pro montáž přírub na kotel:
 - 8 ks podložky 10,5
 - 8 ks matice M10
 - 1 ks trubka přívodu vzduchu
- spojovací materiál osazený na podstavci:
 - spojovací materiál k uchycení sestavy podavače paliva k podstavci:
 - 4 ks závrtný šroub M10 x 30
 - 4 ks podložky 10,5
 - 4 ks matice M10
 - spojovací materiál pro uchycení opláštění podstavce:
 - 28 ks šroub ST 4,8 x 13
 - 8 ks šroub M5x12
- spojovací materiál pro uchycení ventilátoru k podavači
 - 4 ks šroub M6x12
- **1 ks zásobník paliva**
- příslušenství vložené uvnitř zásobníku:
 - 1 ks termostatický ventil BVTS (fa Danfoss) nebo TS 130 (fa Honeywell) nebo STS 20 (fa Watts) plech nad keramikou (dodávka plechu dle velikosti kotle):
 - VIADRUS A3C S25X 1 ks plech 220 mm
 - VIADRUS A3C S31X 1 ks plech 330 mm
 - VIADRUS A3C S33X 1 ks plech 440 mm
 - VIADRUS A3C S35X 1 ks plech 550 mm
 - keramika spodní (dodávka keramiky dle velikosti kotle):
 - VIADRUS A3C S25X 2 ks keramika spodní 220 mm
 - VIADRUS A3C S31X 2 ks keramika spodní 330 mm
 - VIADRUS A3C S33X 2 ks keramika spodní 440 mm
 - VIADRUS A3C S35X 2 ks keramika spodní 440 mm
 - 1 ks keramika čelní
 - keramika s otvory (dodávka keramiky dle velikosti kotle):
 - VIADRUS A3C S25X 1 ks keramika s otvory 290 mm
 - VIADRUS A3C S31X 1 ks keramika s otvory 400 mm
 - VIADRUS A3C S33X 1 ks keramika s otvory 510 mm
 - VIADRUS A3C S35X 1 ks keramika s otvory 620 mm
 - trubka keramiky (dodávka keramiky dle velikosti kotle):
 - VIADRUS A3C S25X 2 ks trubka keramiky 110 mm
 - VIADRUS A3C S31X 2 ks trubka keramiky 220 mm
 - VIADRUS A3C S33X 2 ks trubka keramiky 330 mm
 - VIADRUS A3C S35X 2 ks trubka keramiky 440 mm
 - keramika boční (dodávka keramiky dle velikosti kotle):
 - VIADRUS A3C S25X 2 ks keramika boční 290 mm
 - VIADRUS A3C S31X 2 ks keramika boční 400 mm
 - VIADRUS A3C S33X 2 ks keramika boční 290 mm
 - VIADRUS A3C S35X 2 ks keramika boční 220 mm
 - VIADRUS A3C S35X 2 ks keramika boční 400 mm
 - VIADRUS A3C S35X 2 ks keramika boční 220 mm
 - 4 ks filtr keramický
- **1 ks sestava podavače paliva**
- spojovací materiál osazený na sestavě podavače paliva:
 - 4 ks šroub s půlkulatou hlavou M6 x 12 - pro uchycení ventilátoru k sestavě podavače paliva
- **1 ks plášť podstavce**
- **1 ks plášť kotlového tělesa**
 - 1 ks držák čistícího nářadí
- **čistící nářadí**
 - 1 ks hák na škvárování
 - 1 ks násada
- **1 ks elektrovybavení**
 - 1 ks rozvodnice EP-LUX PLUS RN 1/19 IP55 – kompletní s elektroplechem pro konektory s ovládací jednotkou POL 871.71/STD + kryt zaslepovací s vývodkami
 - 1 ks konektor ST 18/3S
 - 1 ks konektor ST 18/4S
 - 1 ks konektor ST 17/2S
 - 1 ks konektor ST 17/2B
 - 1 ks bezpečnostní termostat
 - 2 ks M4x6 na termostat
 - 4 ks ST 4,8x13
 - 15 ks stahovací pásek 160

- 1 ks ventilátor s mřížkou
- 1 ks Čidlo QAZ 36.526/109 (čidlo kotle)
- 1 ks Čidlo QAZ 36.526/109 (čidlo proti prohoření paliva)

Povinné příslušenství pro ohřev TV (není součástí dodávky):

- Čidlo teplé vody Siemens QAZ36.526/109 (v případě, že kotel bude využíván k ohřevu TV)
- Trojcestný ventil SIEMENS TG/XBZ1 se servopohonem SMP 28/20 (v případě, že kotel bude využíván k ohřevu TV) - v tomto případě budou zapojeny pouze vodiče fázový, pracovní a ochranný.
- Pojistňovací ventil (1 ks) dle maximálního provozního přetlaku kotle (viz. tab. č. 1)
- Ohřívač vody (dle nabídky VIADRUS a.s.)

Povinné příslušenství pro čerpadlový topný okruh (není součástí dodávky):

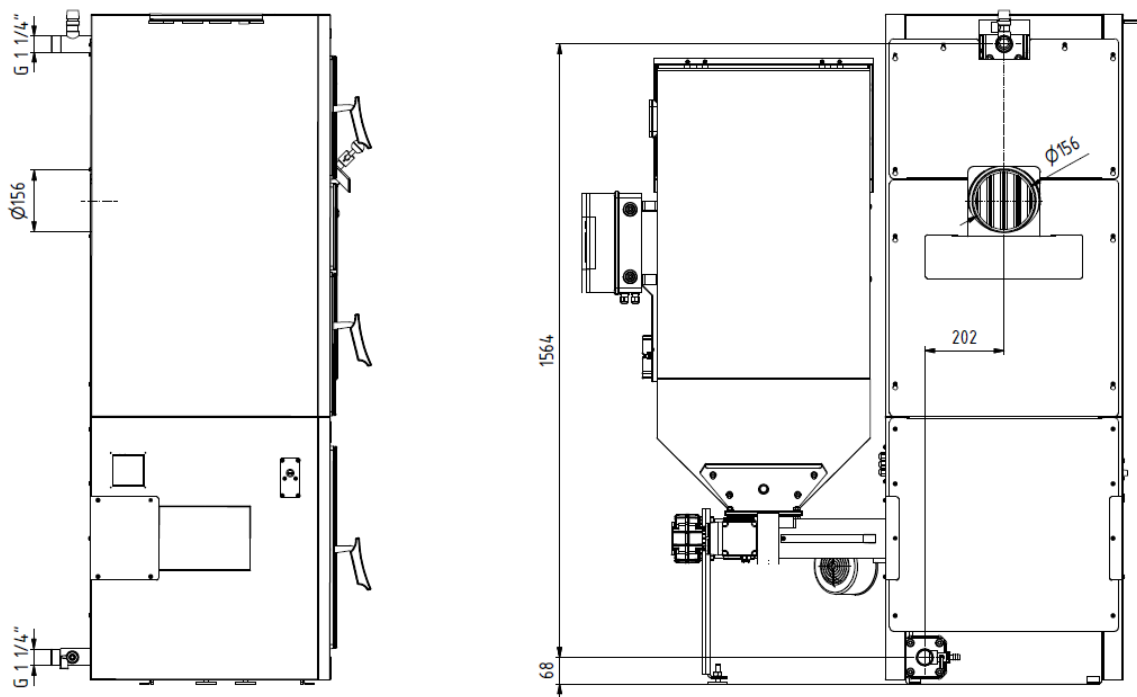
- Venkovní čidlo Siemens QAC 34/101 (NTC 1 kΩ)
- Pokojový termostat Siemens POL 822 nebo pokojový termostat Siemens REV24DC nebo bezdrátový pokojový termostat Siemens REV24RFDC/SET

Povinné příslušenství pro směšovaný topný okruh (není součástí dodávky):

- Oběhové čerpadlo např. GRUNDFOS ALPHA 2 nebo Wilo Stratos Pico
- Venkovní čidlo Siemens QAC 34/101 (NTC 1 kΩ)
- Příložné čidlo Siemens QAD 36/101 (NTC 10 kΩ)
- Pokojový termostat Siemens POL 822 nebo pokojový termostat Siemens REV24DC nebo bezdrátový pokojový termostat Siemens REV24RFDC/SET
- Trojcestný směšovací ventil Siemens
 - verze VIADRUS A3C Standard - Climatix POL 423.50 pro TO1 a TO2:
 - pro 15 kW, DN 20, kv = 4,0, typ SXP45.20-4/DC
 - pro 20 - 25 kW, DN 25, kv = 6,3, typ SXP45.25-6,3/DC
 - pro 30 - 35 kW, DN 25, kv = 10, typ VXP45.25-10 + pohon SSC61
 - verze VIADRUS A3C Web - Climatix POL 687.00 pro TO1:
 - pro 15 kW, DN 20, kv = 4,0, typ SXP45.20-4/230 V
 - pro 20 - 25 kW, DN 25, kv = 6,3, typ SXP45.25-6,3/230 V
 - pro 30 - 35 kW, DN 25, kv = 10, typ VXP45.25-10 + pohon SSC31
 - verze VIADRUS A3C Web - Climatix POL 687.00 pro TO2:
 - pro 15 kW, DN 20, kv = 4,0, typ SXP45.20-4/DC
 - pro 20 - 25 kW, DN 25, kv = 6,3, typ SXP45.25-6,3/DC
 - pro 30 - 35 kW, DN 25, kv = 10, typ VXP45.25-10 + pohon SSC61

Vybavení kotle objednané jako „povinné příslušenství“ není zahrnuto v základní ceně kotle.

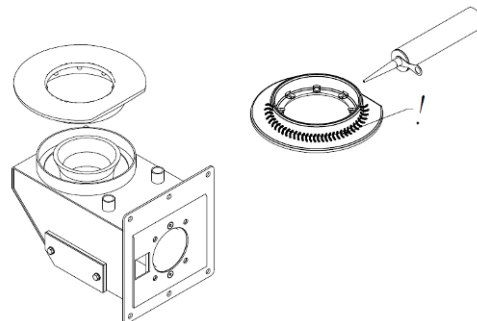
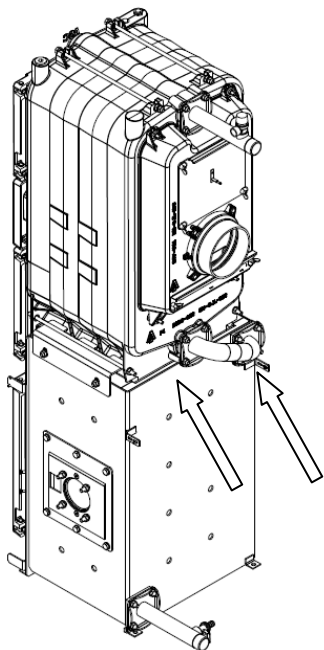
5.2 Postup montáže



Obr. č. 12 Připojovací rozměry kotle

5.2.1 Instalace kotlového tělesa s podstavcem

Pozor! Před instalací kotle zkontrolujte dotažení spojů viz obr. č. 9.

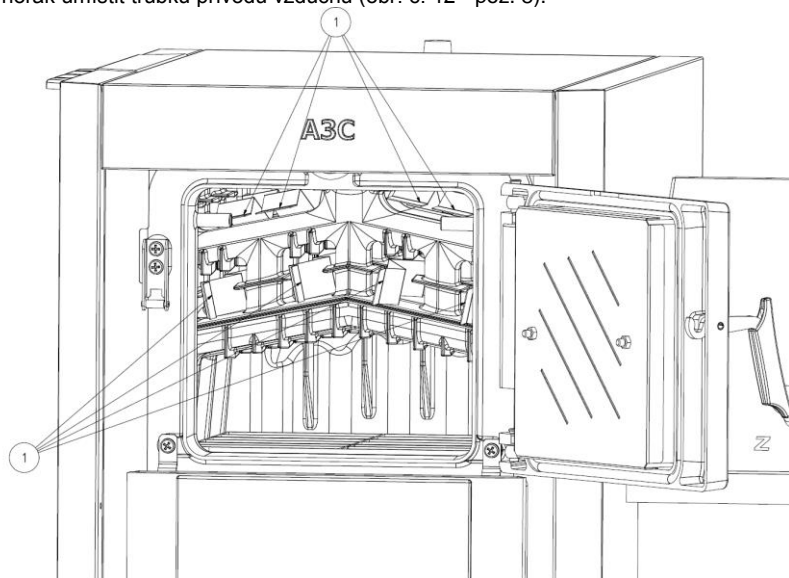


! Na vyznačené místo nanést kotlový tmel a topeniště položit na retortu se směšovačem. Je nutné zajistit těsnost mezi hořákem a topeništěm.

Obr. č. 13

Obr. č. 14

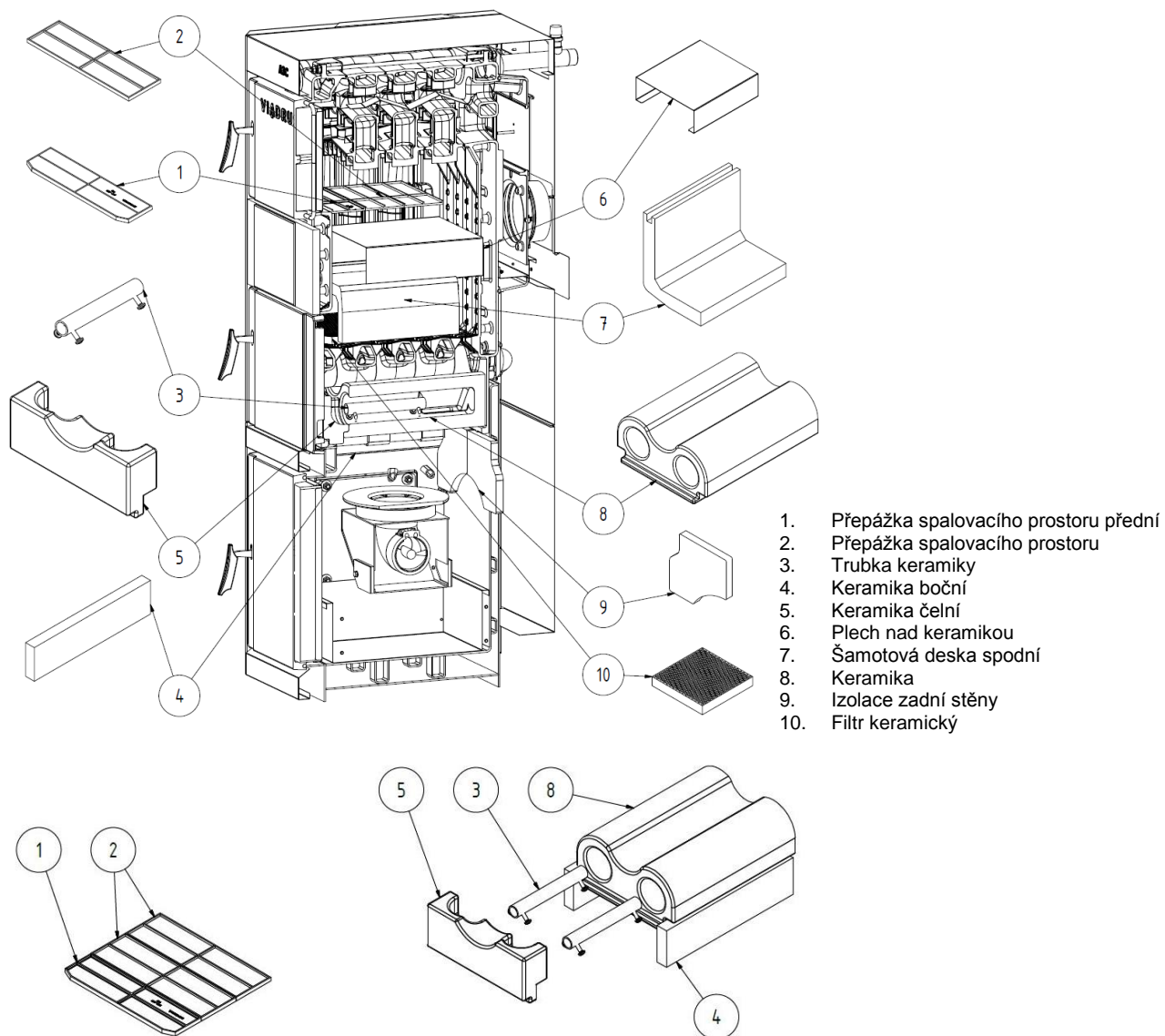
1. Ustavit kotlové těleso s podstavcem na podezdívku (podložku) do vodorovné polohy.
2. Mezi přírubu topné vody a kotel vložit těsnění ϕ 90 x 60 x 3, poté namontovat pomocí 4 ks podložek 10,5 a 4 ks matic M10 ke kotli (dle dispozic kotelny). Výstup topné vody spojit s topným systémem.
3. Mezi přírubu vratné vody a kotel vložit těsnění ϕ 90 x 60 x 3, poté namontovat pomocí 4 ks podložek 10,5 a 4 ks matic M10 ke kotli. Spodní výstup vratné vody spojit s topným systémem.
4. Namontovat vypouštěcí ventil do otvoru v zadní části podstavce.
5. Na kouřový nástavec nasadit kouřovou rouru (ϕ 160 mm) a zasunout do komínového otvoru.
6. Otvor se závitem Js 6/4" v předním článku zaslepit zátkou Js 6/4". Pod zátku umístit těsnění ϕ 60 x 48 x 2.
7. Doporučuje se namontovat uzavírací ventily před a za čerpadlo s filtrem, z důvodu vyčištění sítka filtru nebo výměny čerpadla.
8. Dle obr. č. 10 a 11 vložit do kotle turbulátory, keramiky a přepážky spalovacího prostoru.
9. Provést zatmelení topeniště kotlovým tmelem. Podle velikosti kotle vyberte topeniště dle obr. č. 12 a tab. č. 9. Pro verzi kotle A3C-S25X musí být oříznutí topeniště vždy k zadní stěně při čelním pohledu do kotle. Pro verze kotle A3C-S31X, A3C-S33X, A3C-S35X musí být oříznutí topeniště vždy směřováno ke vstupu podavače paliva.
10. Na hořák umístit trubku přívodu vzduchu (obr. č. 12 - poz. 8).



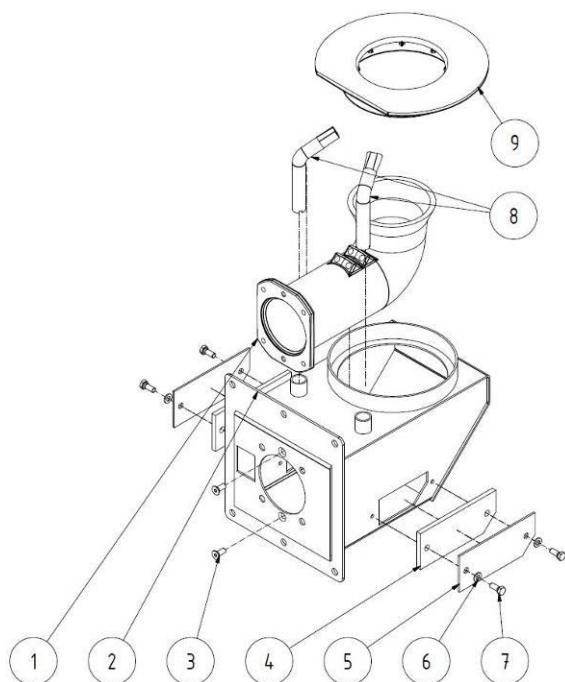
1. Turbulátory

Obr. č. 15

Umístění turbulátorů



Obr. č. 16 Umístění komponent a keramik uvnitř kotle



Přířazení typu topeniště dle velikosti kotle

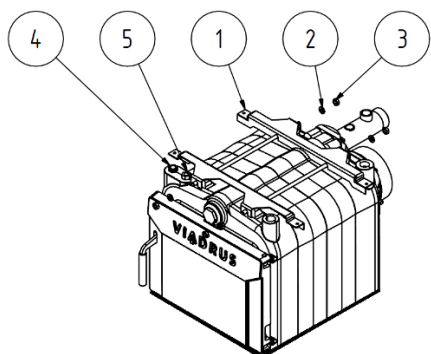
Typ topeniště	A3C-S25X- X_2, X_3	A3C-S31X- X_2, X_3 A3C-S33X- X_2, X_3 A3C-S35X- X_2, X_3
Litínové topeniště $\varnothing 236$	x	
Litínové topeniště $\varnothing 276$		x

1. Retorta
2. Směšovač
3. Šroub se zápuštnou hlavou a vnitřním šestihranem M8 x 20
4. Těsnění víčka
5. Víčko
6. Podložka 8,4
7. Šroub M8 x 20
8. Trubka přívodu vzduchu
9. Topeniště

Obr. č. 17 Hořák se směšovačem

5.2.2 Montáž pláštěů

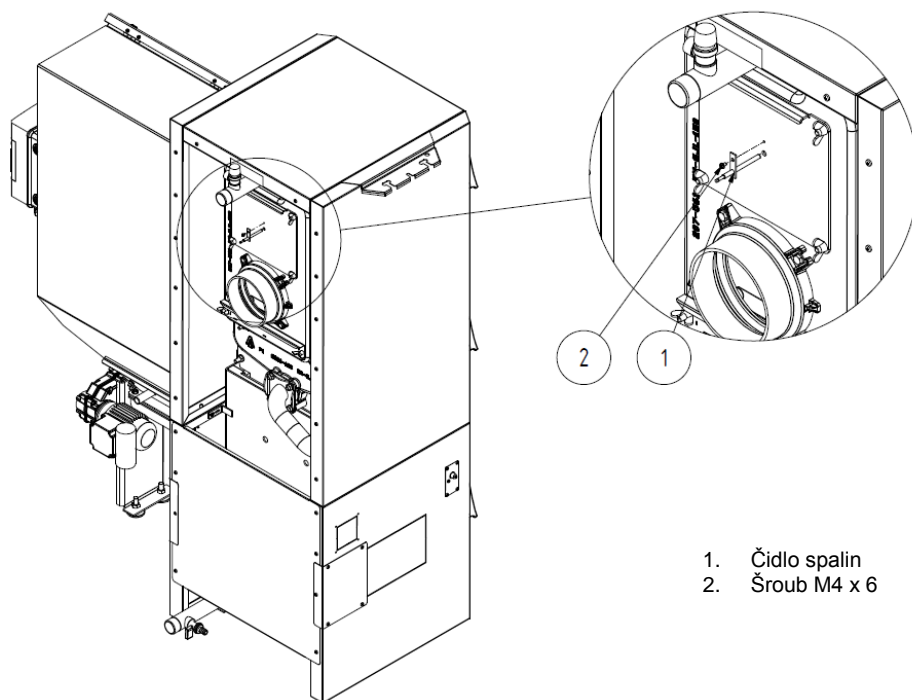
1. Vymout pláště z kartónového obalu.
2. Na závity horních kotevnic šroubu nasadit 2 ks snížené konzoly (1) a přišroubovat je pomocí 4 ks matic M10 (3) a 4 ks podložek 10,5 (2) - (viz. obr. č. 13).



1. Snížená konzola (2 ks)
2. Podložka 10,5
3. Matice M10
4. Jímka pro teploměr
5. Jímka manometru

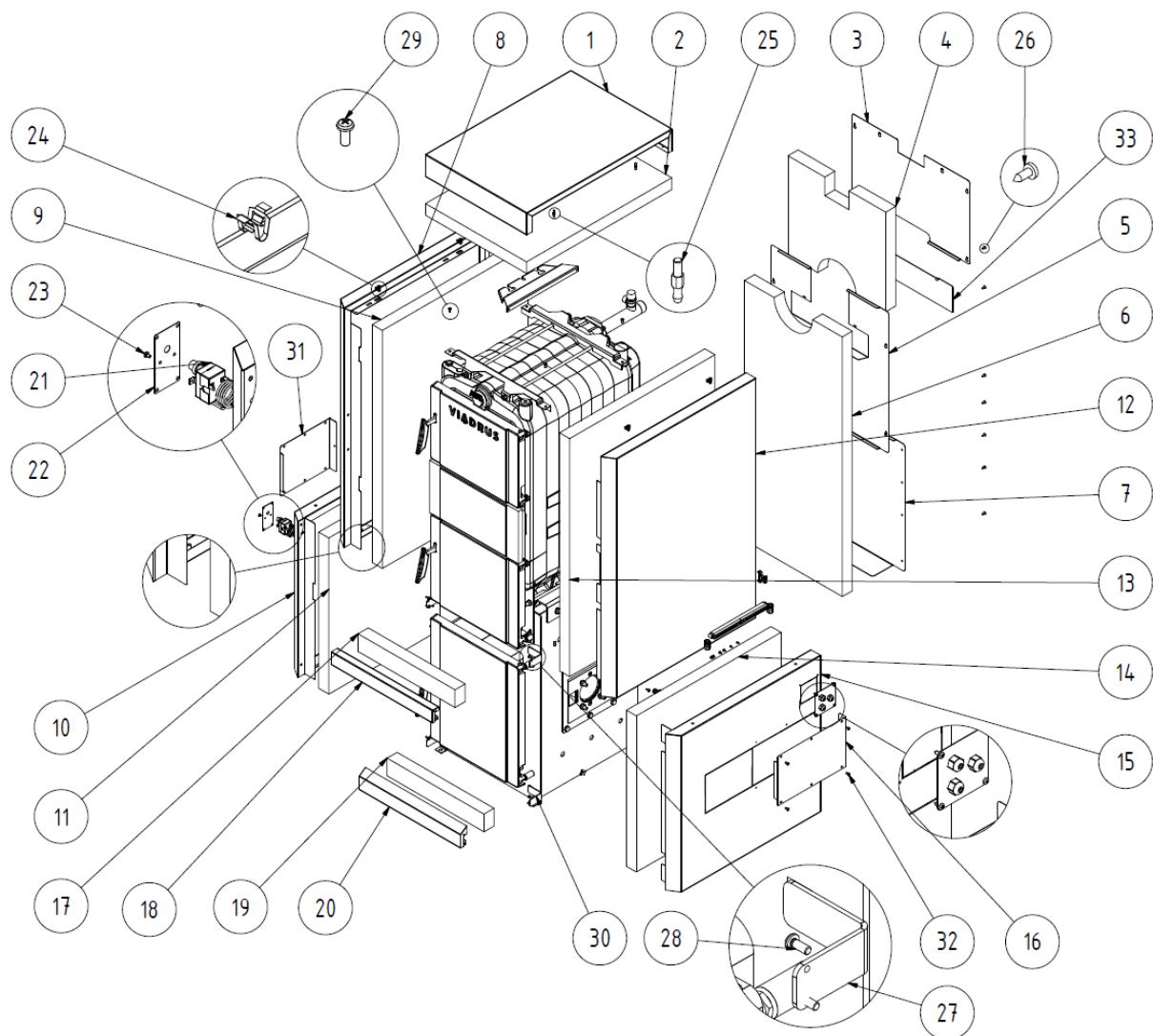
Obr. č. 18 Montáž konzol pláště

3. Plechové komponenty osadit příslušným spojovacím materiálem dle obr. č. 14:
- plech horní (1) 4 ks spojovací trn
- boční plechy (8 a 12) 4 ks úchytka pérová + 4 ks spojovací trn
4. K podstavci kotle přišroubovat 2 ks úchytky přední (28), 2 ks úchytky spodní (31) a 2 ks úchytky zadní (32) pomocí šroubů M5 x 6.
5. Plechy podstavce boční (10, 15) nasadit na úchytky (28, 31, 32) a přišroubovat je pomocí šroubů M5 x 12. U úchytek předních (28) nedotahovat horní šrouby a nasadit na ně plech přední střední s izolací (17+18). U úchytek spodních (31) našroubovat pouze spodní šrouby (30), ty nedotahovat a nasadit na ně plech přední spodní s izolací (19+20).
6. K pravému bočnímu plechu podstavce přišroubovat pomocí 4 ks šroubů ST 4,8 x 13 plech krycí pravý (16).
7. K levému bočnímu plechu podstavce přišroubovat pomocí 4 ks šroubů ST 4,8 x 13 plech krycí levý (35).
8. Na držák bezpečnostního termostatu (22) přišroubovat pomocí 2 ks šroubů M4x6 (24) bezpečnostní termostat (21). Držák s bezpečnostním termostatem přišroubovat pomocí 4 ks šroubů ST 4,8 x 13 k levému bočnímu plechu podstavce. (Pozn. kapiláru bezpečnostního termostatu vést mezi pláštěm a izolací). Elektrické připojení bezpečnostního termostatu provedeme před samotným opláštěním kotle. Kabel prochází průchodkou přes boční díl pláště podstavce dle provedení buď v levém, nebo pravém bočním dílu pláště podstavce. Čidlo teploty výstupu kotle je nutné umístit do jímky kotle přes průchodku v bočním dílu pláště podstavce (dle provedení v levém nebo pravém) rovněž před samotným opláštěním kotle. **Kabely elektrické instalace nesmí přijít do styku s teplým částmi kotle.**
9. El. zapojení kotle provést dle el. schématu, viz kap. 5.2.8
10. Umístit čidlo spalin dle obr. č. 19.
11. Boční plechy levý a pravý vč. izolace (8+9 a 12+9) nasadit na plechové díly podstavce a jejich horní části přišroubovat ke sníženým konzolám pomocí 4 ks šroubů M5 x 12 a 4 ks podložek 6,4..
12. Zadní plechy horní (3) střední (5) a spodní (7) přišroubovat k bočním plechům pomocí šroubů ST 4,8 x 13.
13. Horní plech s izolací (1+2) nasadit na boční plechy.



1. Čidlo spalin
2. Šroub M4 x 6

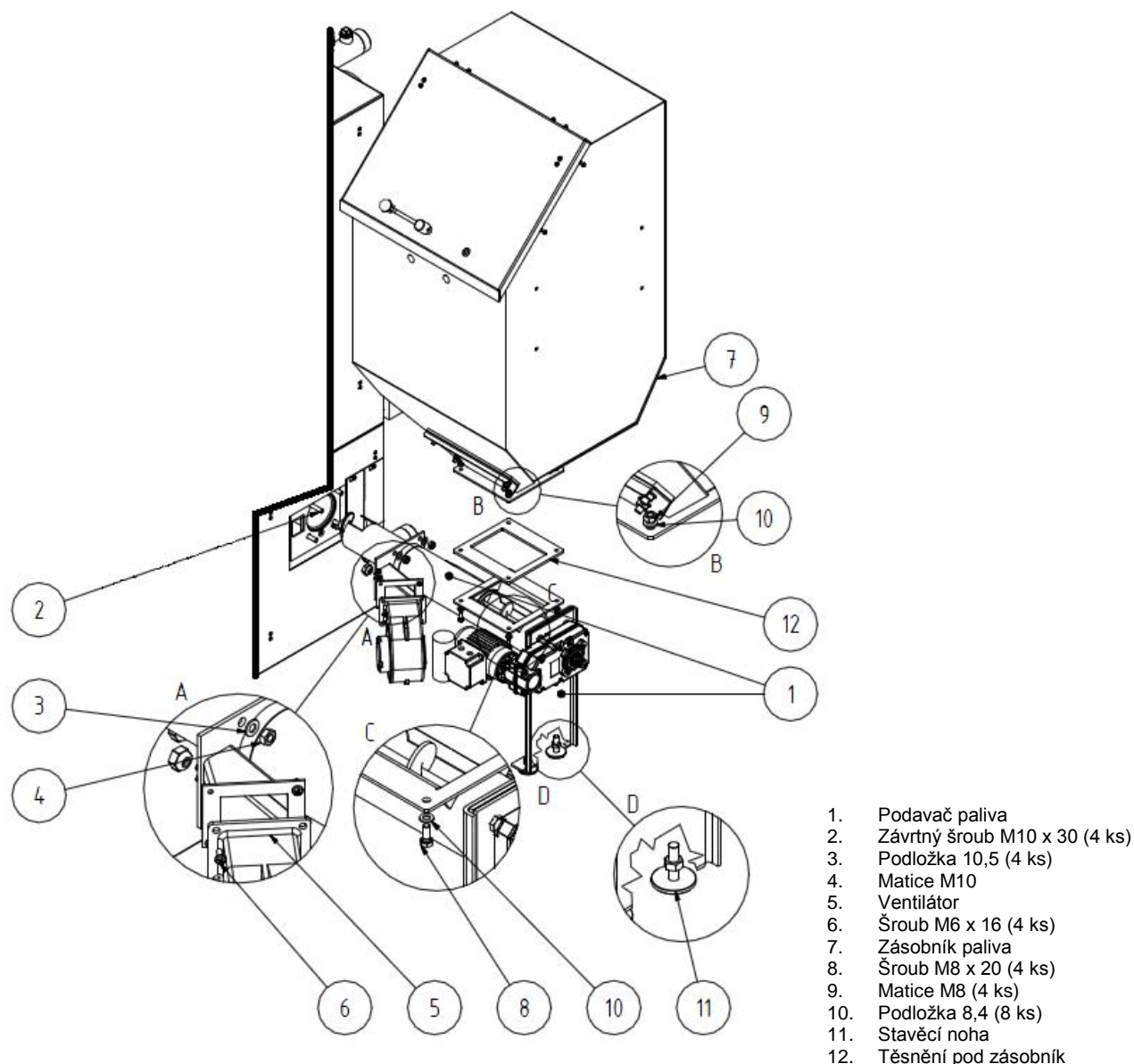
Obr. č. 19 Montáž spalinového čidla



- | | |
|----------------------------------|-------------------------------------|
| 1. Plech horní | 18. Plech přední střední |
| 2. Izolace horní | 19. Izolace plech přední spodní |
| 3. Plech zadní horní | 20. Plech přední spodní |
| 4. Izolace zadní | 21. Bezpečnostní termostat |
| 5. Plech zadní střední | 22. Držák bezpečnostního termostatu |
| 6. Izolace zadní spodní | 23. Šroub M4x6 |
| 7. Plech zadní spodní | 24. Úchytka pérová |
| 8. Plech boční levý | 25. Trn spojovací |
| 9. Izolace plech boční | 26. Šroub ST 4,8x13 |
| 10. Plech podstavce levý | 27. Úchytka přední |
| 11. Izolace podstavce | 28. Šroub M5x6 |
| 12. Plech boční pravý | 29. Šroub M5x12 |
| 13. Izolace plech boční | 30. Úchytka spodní |
| 14. Izolace podstavce | 31. Plech krycí levý |
| 15. Plech podstavce boční pravý | 32. Šroub ST 4,8 x 13 |
| 16. Plech krycí pravý | 33. Plech krycí popelníkový |
| 17. Izolace plech přední střední | |

Obr. č. 20 Opláštění kotle

5.2.3 Montáž zásobníku a podavače paliva



Obr. č. 21 Montáž podavače paliva a zásobníku ke kotli

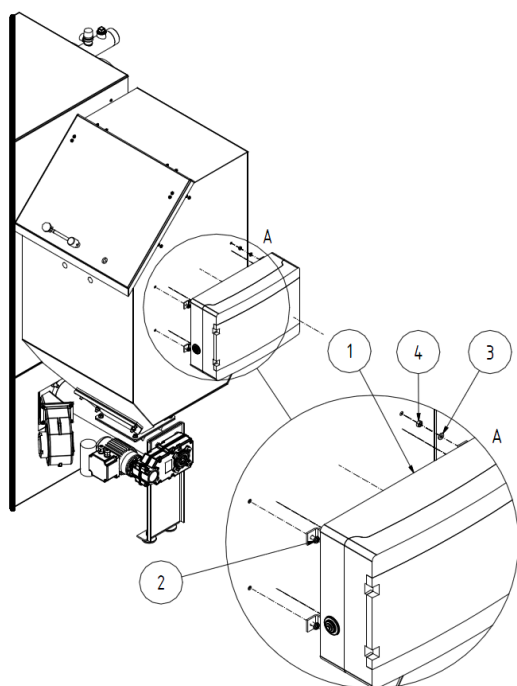
Zašroubovat stavěcí nohy na sestavě podavače paliva viz obr. č. 16 – detail D.

Na podstavec kotle nanést tmel, poté sestavu podavače paliva namontovat k podstavci kotle a dotáhnout. Tímto máme zajištěnu přesnou polohu sestavy podavače paliva kolmo k podstavci. Stavěcí nohy povolit tak, aby dosedly na podlahu. Nanést tmel na přírubu pro ventilátor na sestavě podavače paliva. Poté namontovat ventilátor.

Nanést tmel na sestavu podavače paliva na místo dosedací plochy zásobníku paliva. Usadit zásobník paliva a dotáhnout šrouby.

POZOR!!! Před navezením paliva do zásobníku zkontrolovat volnost otáčení šnekového podavače paliva (viz kap. č. 6.2.3 - uživatelské menu - ruční ovládání).

5.2.4 Montáž rozvodnice k zásobníku paliva



1. Rozvodnice
2. Šroub M6 x 16 (4 ks)
3. Podložka 6,4 (4 ks)
4. Matice M6 (4 ks)

Obr. č. 22 Montáž rozvodnice k zásobníku paliva

1. Rozvodnici přišroubovat k boku zásobníku paliva.
2. Provést elektroinstalaci dle schémat v kap. 5.2.8.

5.2.5 Montáž čistícího nářadí

K montáži nebo demontáži kartáče a hrotu na bodec (je-li součástí dodávky) použít běžného montážního nářadí a kožených rukavic.

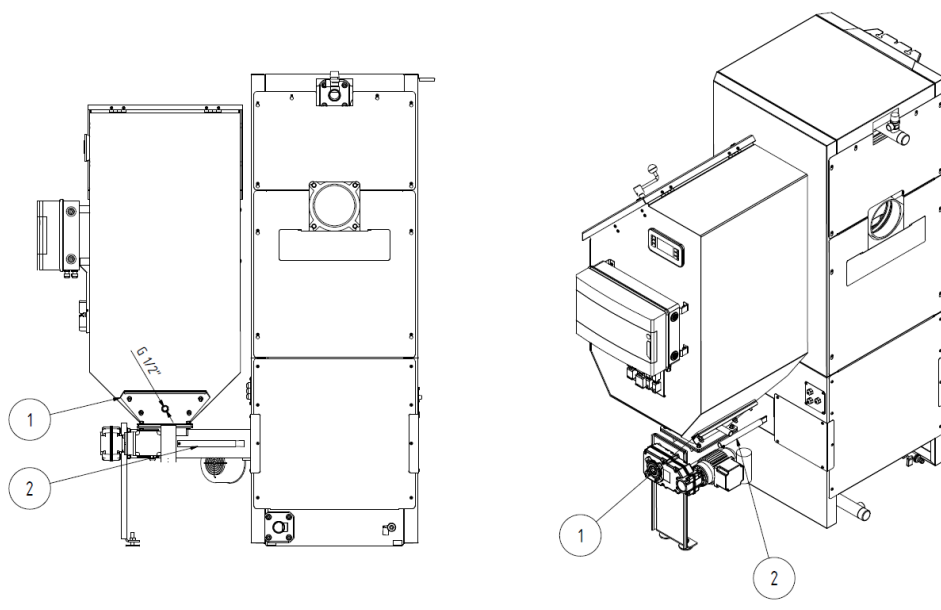
5.2.6 Montáž havarijního hasicího zařízení

Ve víku čistícího otvoru je trubka pro přívod vody s připojením 1/2", která slouží pro propojení ventilu BVTS nebo TS 130 nebo STS 20. Propojení provést např. ohebnou (nerozovou) hadicí. Musí se jednat o rozebíratelné spojení ventilu s trubkou ve víku čistícího otvoru, a to z důvodu možnosti demontáže. Čidlo ventilu umístit do držáku čidla, který je na podavači paliva.

Pozn.: Čidlo ventilu se umísťuje do držáku čidla již bez vlastní jímky ventilu, která je součástí dodávky.

Funkce havarijního hasicího zařízení:

Dojde-li k prohoření paliva do podavače (teplota na podavači dosáhne 95 °C), ventil BVTS nebo TS 130 nebo STS 20 otevře přívod studené vody do násypky a dojde k uhašení hořícího paliva a po poklesu teploty na čidlo o 6 °C zastavení přívodu vody. Poté je nutné demontovat motor s šnekovou hřídelí a nerezovou vložkou a provést vyčištění. Následně proveďte zpětnou montáž. Zkontrolujte, zda ventil nepouští i nadále studenou vodu do zásobníku, v případě že ano ventil vyměňte.

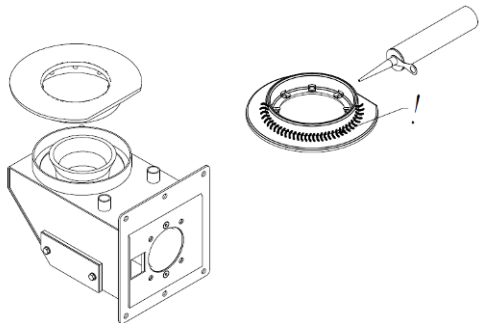


1. Víko čistícího otvoru
2. Držák čidla

Obr. č. 23 Montáž havarijního hasicího zařízení

5.2.7 Přestavba kotle z pravého provedení na levé provedení

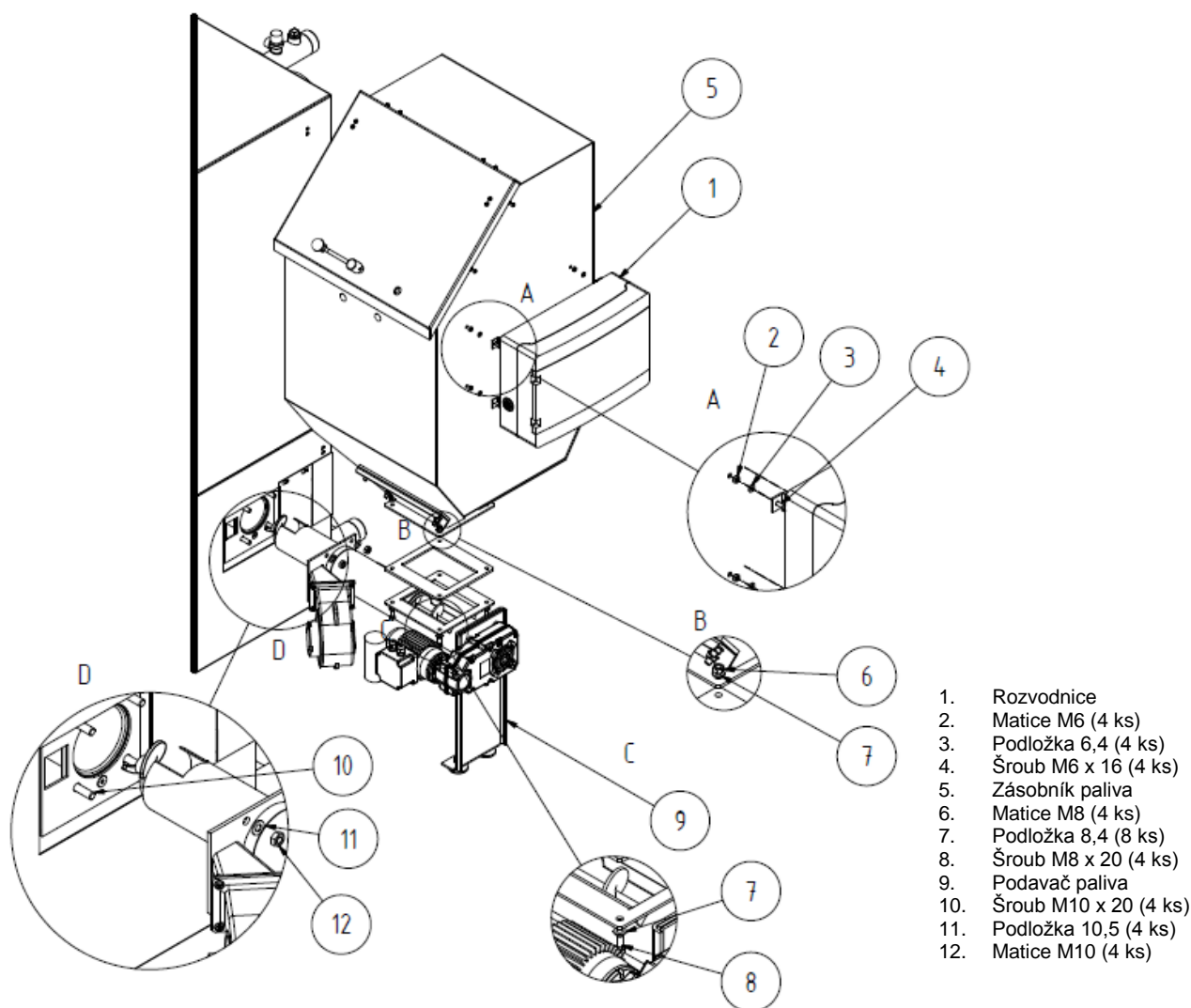
- Sundáme topeniště a vytáhneme hořák se směšovačem z podstavce (spojovací materiál je následující: 6 ks šroub M10 x 30, 12 ks podložka 10,5, 6 ks matice M10).
- Z levé strany podstavce odšroubujeme zaslepovací přírubu, izolace, držák izolací (viz. obr. č. 20 – detail B) a namontujeme je na pravou stranu (spojovací materiál je následující: 4 ks šroub M10 x 30, 8 ks podložka 10,5, 4 ks matice M10). Odstraníme starý tmel. Je nutné těsnit tmelem plechy mezi podstavcem a držákem izolací a mezi držákem izolací a zaslepovací přírubou.
- Na přírubu hořáku se směšovačem nanese tmel a vložíme hořák do podstavce z levé strany a přišroubujeme (spojovací materiál je následující: 6 ks šroub M10 x 30, 12 ks podložka 10,5, 6 ks matice M10).
- Na dosedací plochy naneseme přiměřené množství nového tmele a topeniště osadíme do hořáku. *Pozn. (Pozn.: Pro A3C-S25X verzi kotle musí být oříznutí topeniště vždy k zadní stěně při čelním pohledu do kotle. Pro verze kotle A3C-S31X, A3C-S33X, A3C-S35X musí být oříznutí topeniště vždy směřováno ke vstupu podavače paliva.)*



! Na vyznačené místo nanést kotlový tmel a topeniště položit na retortu se směšovačem. Je nutné zajistit těsnost mezi hořákem a topeništěm.

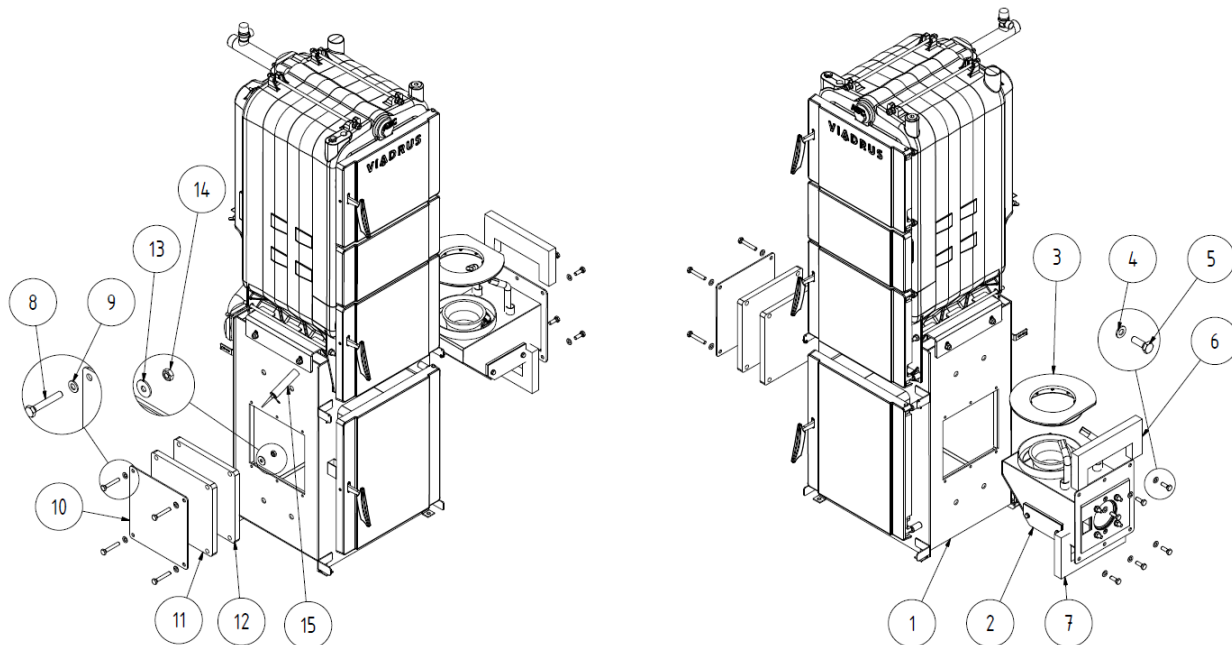
Obr. č. 24

- Dále postupujeme dle kap. 5.2 – Postup montáže.



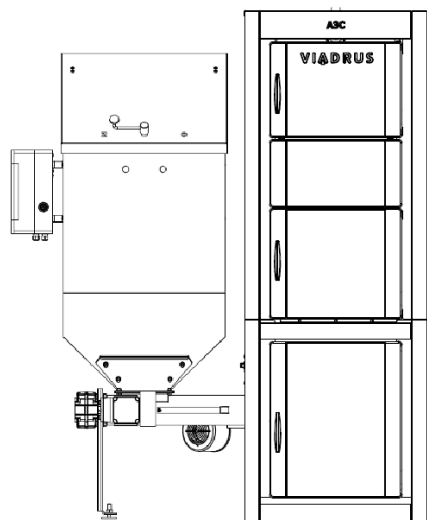
Obr. č. 25 Přestavba kotle z pravého na levé provedení – odpojení zásobníku a podavače paliva

- Na levém bočním dílu pláště podstavce vystřihnout plech pro připojení podavače.
- Provedeme opláštění kotle (viz. kap. 5.2.2).
- Naneseme tmel na přírubu podavače paliva a připojíme ho k podstavci kotle (spojovací materiál je následující: 4 ks matice M 10, 4 ks podložky 10,5). Motor otočíme tak, aby byl vpředu při pohledu na kotel zepředu.
- Na dosedací plochu příruby podavače paliva nanese přiměřené množství tmele. Podavač spojíme se zásobníkem paliva (spojovací materiál je následující: 4 ks šroub M8 x 20, 4 ks podložka 8,4 a 4 ks matice M8).
- Provedeme připojení havarijního hasicího zařízení.
- K zásobníku paliva připojíme rozvodnici vč. konzol.
- Provedeme připojení komponentů.
- V případě, že byla přestavba prováděná již po prvotní instalaci je nutno upravit délky kabelů dle potřeby a z topeniště a příruby podavače paliva odstranit starý kotelový tmel.



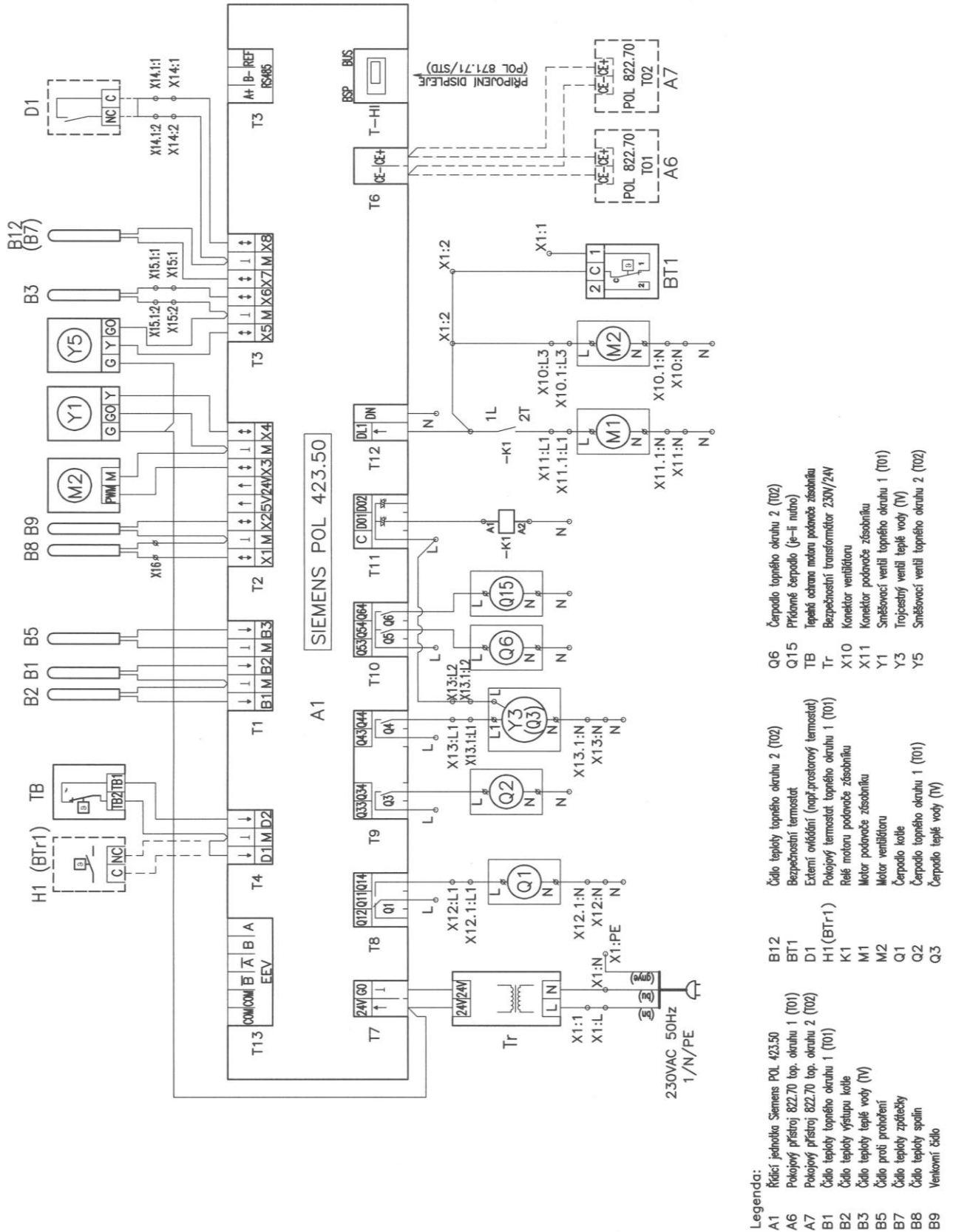
- | | |
|--------------------------|-------------------------------|
| 1. Podstavec | 9. Podložka 10,5 |
| 2. Hořák | 10. Záslepovací příruba |
| 3. Litinové topeniště | 11. Izolace |
| 4. Podložka 10,5 | 12. Izolace krycí |
| 5. Šroub M10x30 | 13. Podložka 10,5 velkoplošná |
| 6. Izolace hořáku horní | 14. Matice M10 |
| 7. Izolace hořáku spodní | 15. Tmel |
| 8. Šroub M10x65 | |

Obr. č. 26 Přestavba kotle z pravého na levé provedení – demontáž hořáku a záslepovací příruby

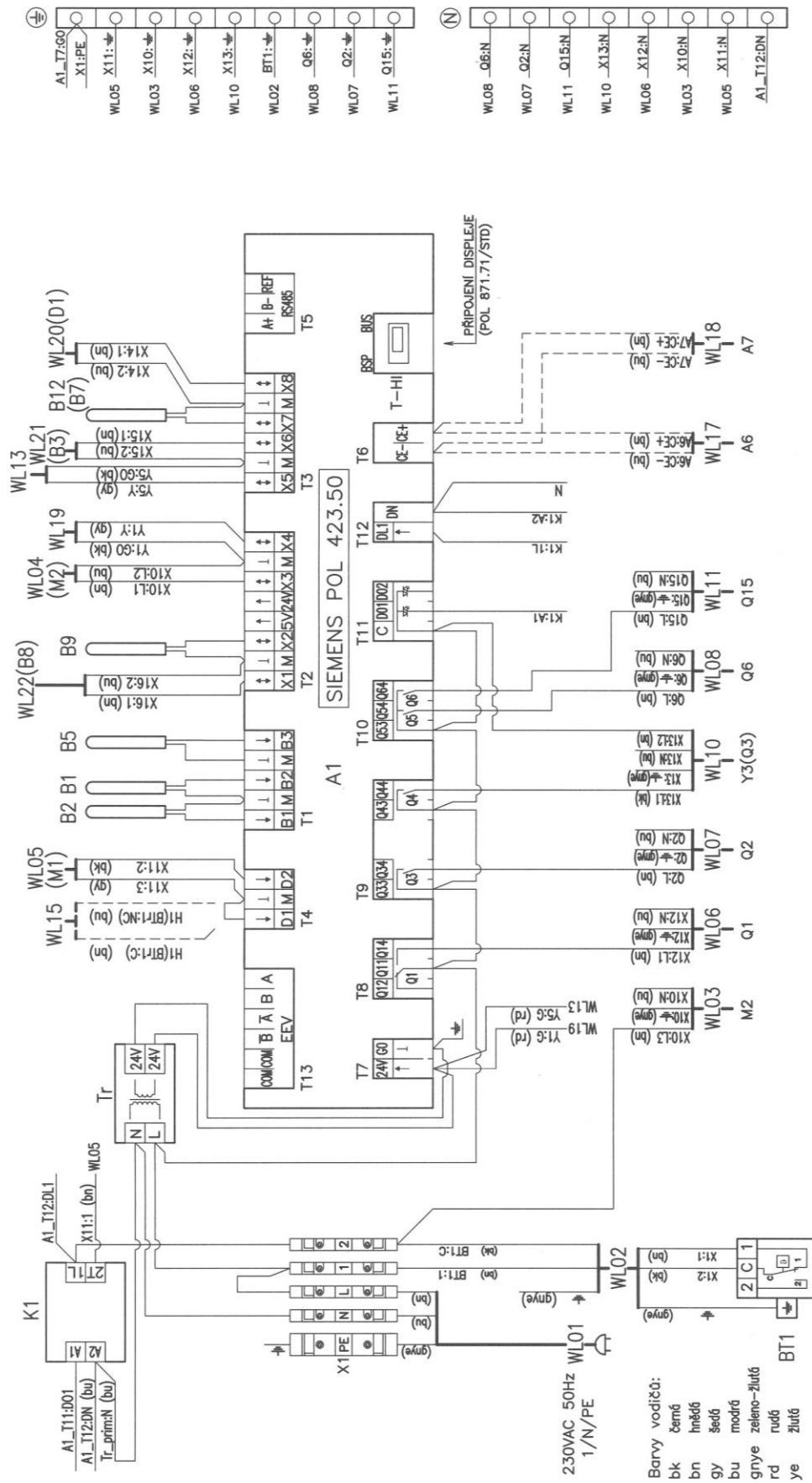


Obr. č. 27 Kotel VIADRUS A3C (levé provedení)

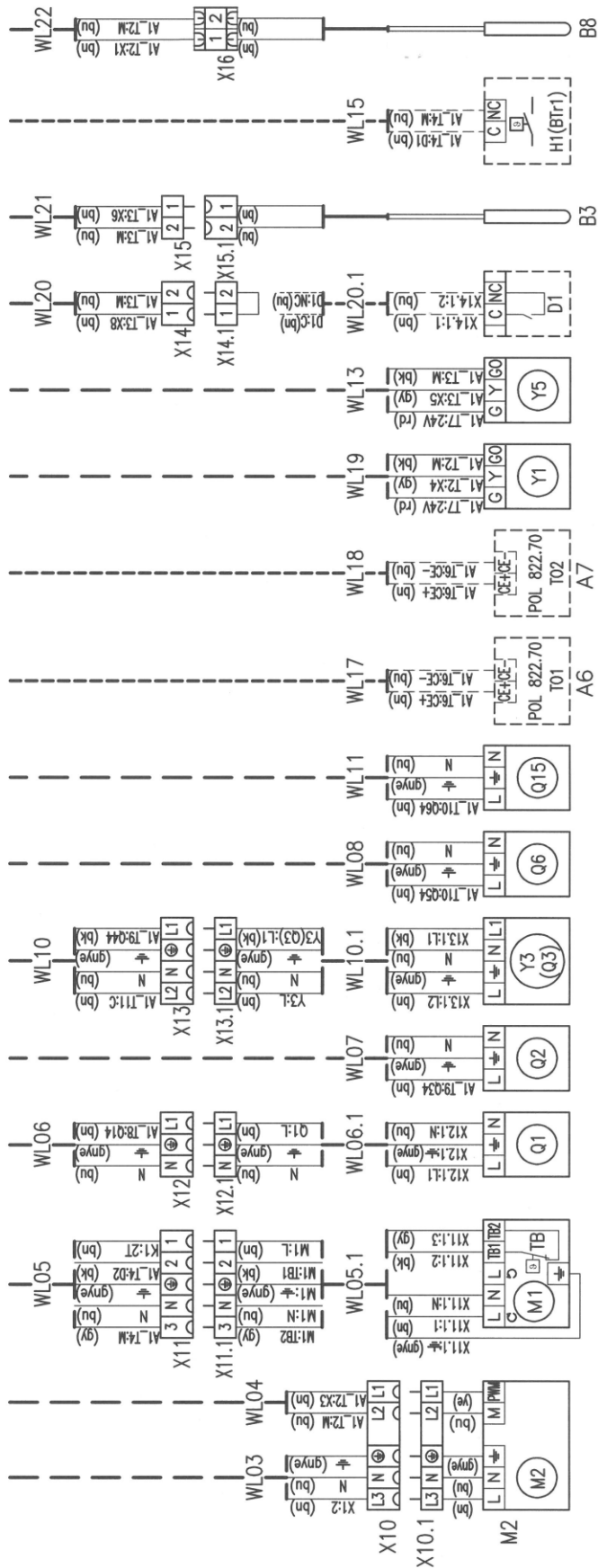
5.2.8 Elektrické schéma zapojení



Obr. č. 28 Obvodové schéma zapojení Climatix POL 423.50



Obr. č. 29 Schéma zapojení Climatix POL 423.50



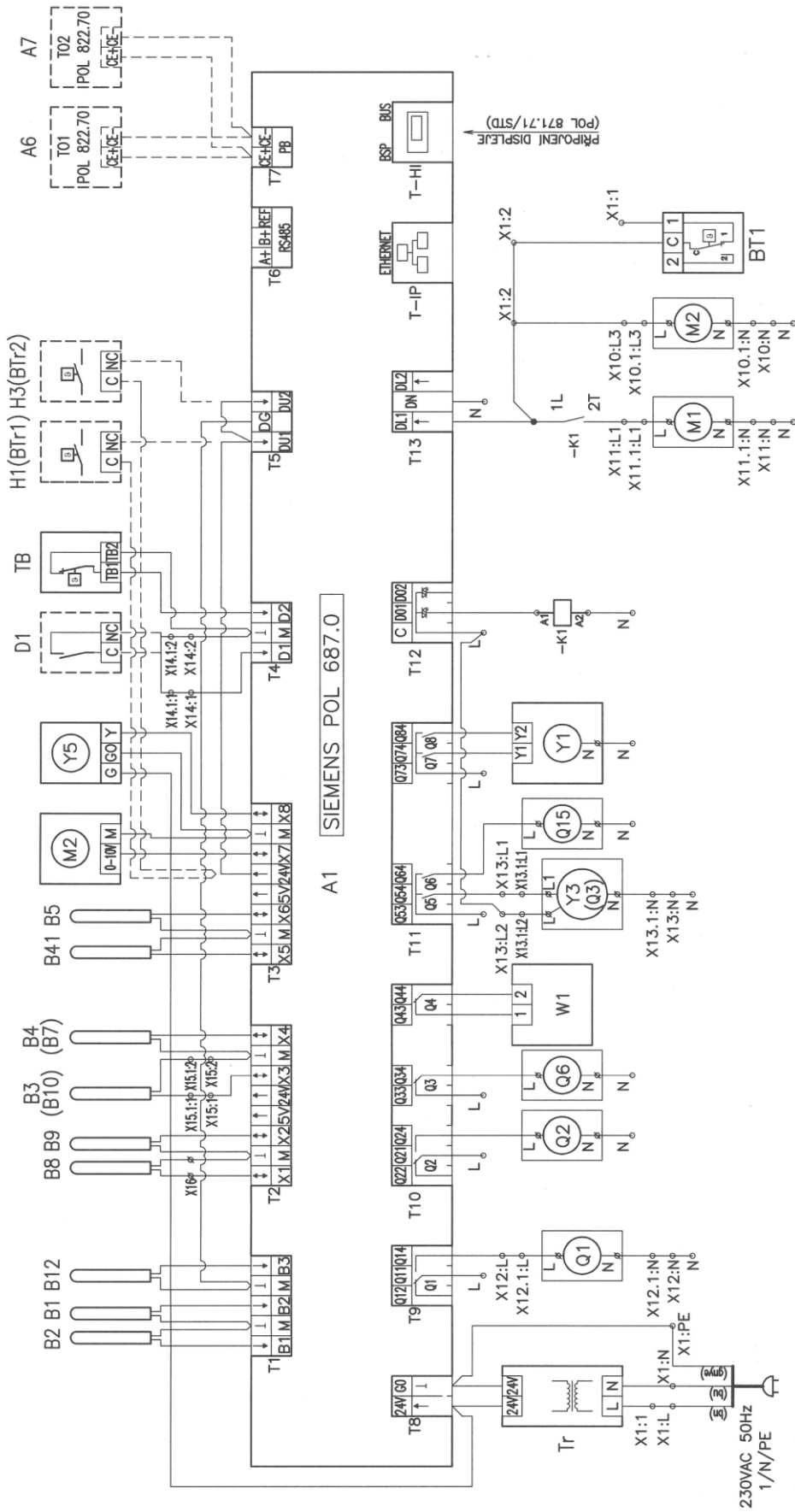
Barvy vodičů:

- bk černá
- bn hnědá
- gy šedá
- bu modrá
- grye zeleno-žlutá
- rd rudá
- ye žlutá

Legenda:

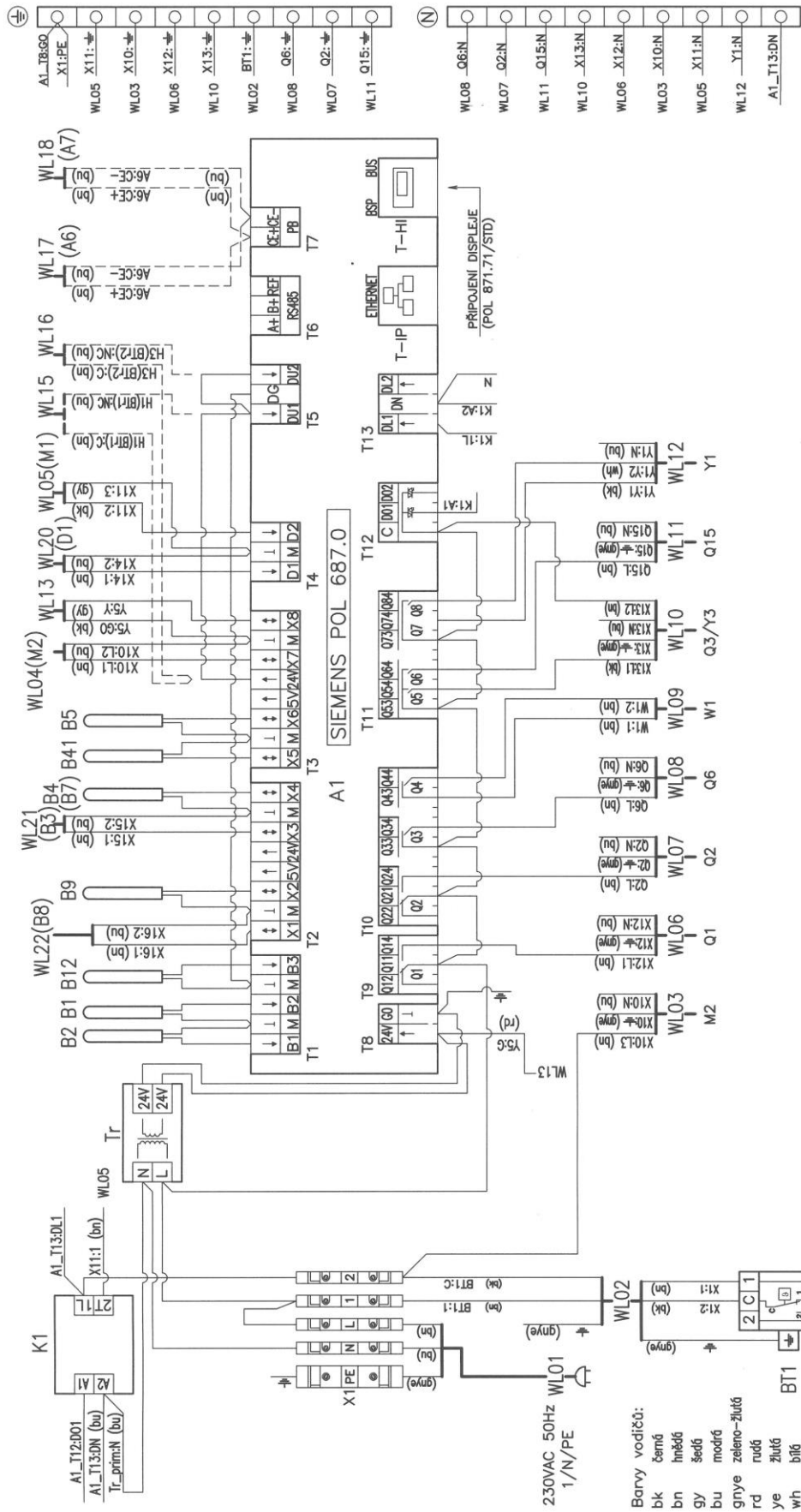
- A1 Řídicí jednotka Siemens POL 423.50
- A6 Pokojový přístroj 822.70 top. okruhu 1 (T01)
- A7 Pokojový přístroj 822.70 top. okruhu 2 (T02)
- B3 Čidlo teploty teplé vody (TV)
- D1 Externí ovládací (např. prostorový termostat)
- H1 (BTTr) Pokojový termostat topného okruhu 1 (T01)
- M1 Motor podavače zásobníku
- M2 Motor ventilátoru
- Q1 Čerpadlo koleje
- Q2 Čerpadlo topného okruhu 1 (T01)
- Q3 Čerpadlo teplé vody (TV)
- Q6 Čerpadlo topného okruhu 2 (T02)
- Q15 Přiflowové čerpadlo
- TB Tepelná ochrana motoru podavače zásobníku
- X10 Čidlo teploty teplé vody (TV)
- X11 Externí ovládací (např. prostorový termostat)
- X12 Pokojový termostat topného okruhu 1 (T01)
- X13 Motor podavače zásobníku
- X14 Motor ventilátoru
- X15 Čerpadlo teplé vody (TV)
- X16 Čerpadlo topného okruhu 2 (T02)
- X16 Přiflowové čerpadlo
- Y1 Tepelná ochrana motoru podavače zásobníku
- Y3 Konektor ventilátoru
- Y5 Konektor podavače zásobníku
- X15 Konektor čidla teplé vody
- X16 Štartkonektor čidla teploty spalin B8 (HE 251 nebo odektivovaný náhradou)
- Y1 Směšovací ventil topného okruhu 1 (T01)
- Y3 Trojcestný ventil teplé vody (TV)
- Y5 Směšovací ventil topného okruhu 2 (T02)

Obr. č. 30 Schéma zapojení Climatix POL 423.50



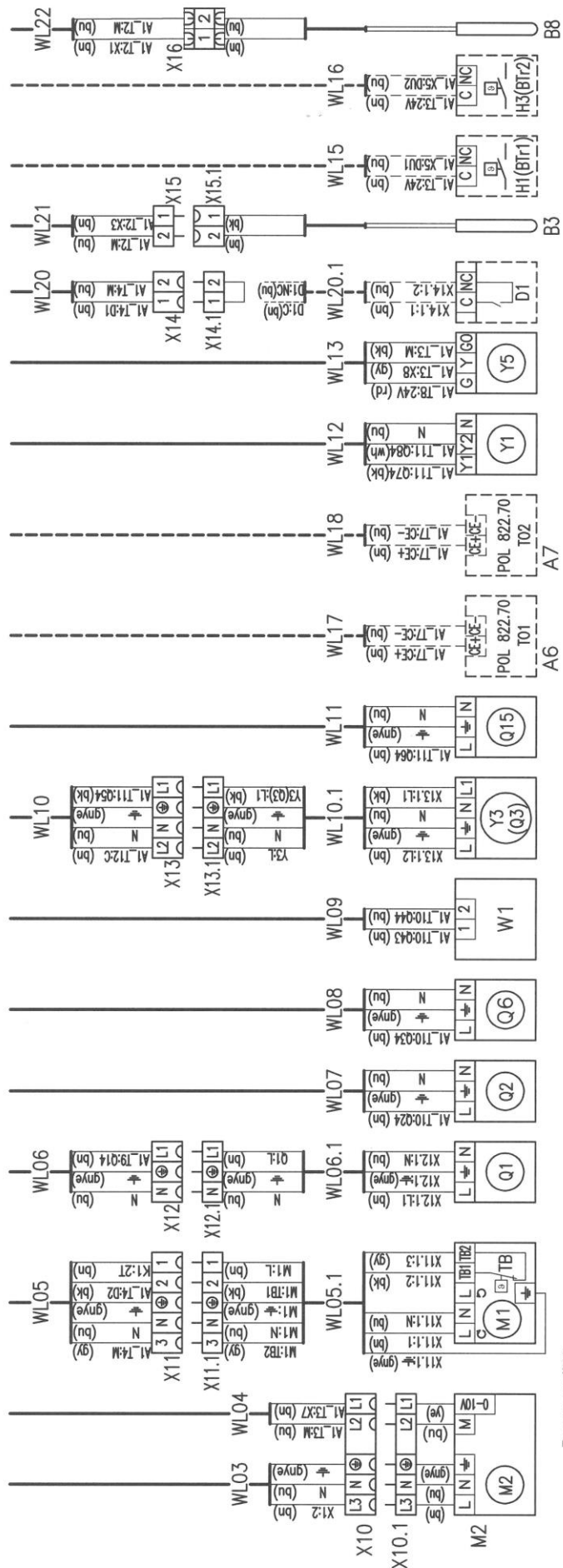
- 230VAC 50Hz
1/N/PE
- Legenda:
- A1 Řídicí jednotka Siemens POL 687.00
 - A6 Položkový přístroj POL.822.70 topného okruhu 1 (T01)
 - A7 Položkový přístroj POL.822.70 topného okruhu 2 (T02)
 - B1 Číslo topného výstupu kotle
 - B2 Číslo topného výstupu kotle
 - B3 Číslo topného tělesé vody (TV)
 - B4 Číslo topného akumulčního nádrže hmotí
 - B5 Číslo protí prohoření
 - B7 Číslo topného zpětečky
 - B8 Číslo topného spalin
 - B9 Ventilační čísla
 - B10 Číslo topného kaskády
 - B12 Číslo topného okruhu 2 (T02)
 - B41 Číslo topného akumulčního nádrže ohni
 - BT1 Bezpečnostní termostat
 - H1(BTr1) Položkový termostat topného okruhu 1 (T01)
 - H3(BTr2) Položkový termostat topného okruhu 2 (T02)
 - D1 Externí ovládní (prostorový termostat)
 - K1 Relé motoru podavače zásobníku
 - M1 Motor podavače zásobníku
 - M2 Motor ventilátoru
 - Q1 Číslo kotle
 - Q2 Číslo topného okruhu 1 (T01)
 - Q3 Číslo topného okruhu 2 (T02)
 - Q6 Číslo topného okruhu 2 (T02)
 - Q15 Číslo topného akumulčního nádrže ohni
 - Tr Bezpečnostní termostat
 - W1 Položkový termostat topného okruhu 1 (T01)
 - W2 Položkový termostat topného okruhu 2 (T02)
 - W3 Externí ovládní (prostorový termostat)
 - W4 Relé motoru podavače zásobníku
 - W5 Motor podavače zásobníku
 - W6 Motor ventilátoru
 - W7 Číslo kotle
 - W8 Číslo topného okruhu 1 (T01)
 - W9 Číslo topného okruhu 2 (T02)
 - W10 Číslo topného okruhu 1 (T01)
 - W11 Číslo topného okruhu 2 (T02)
 - W12 Číslo topného okruhu 1 (T01)
 - W13 Číslo topného okruhu 2 (T02)
 - W14 Číslo topného okruhu 1 (T01)
 - W15 Číslo topného okruhu 2 (T02)
 - Y1 Konektor podavače zásobníku
 - Y3 Směšovací ventil topného okruhu 1 (T01)
 - Y5 Směšovací ventil topného okruhu 2 (T02)
 - Q6 Číslo topného okruhu 2 (T02)
 - Q15 Přírodné čerpadlo (je-li nutno)
 - TB Tepelná ochrana motoru podavače zásobníku
 - Tr Bezpečnostní transformátor 230V/24V
 - W1 Křídlovitý zářij tepla
 - X10 Konektor ventilátoru
 - X11 Konektor podavače zásobníku
 - Y1 Směšovací ventil topného okruhu 1 (T01)
 - Y3 Trojcestný ventil teplé vody (TV)
 - Y5 Směšovací ventil topného okruhu 2 (T02)

Obr. č. 31 Obvodové schéma zapojení Climatix POL 687



Obr. č. 32

Schéma zapojení Climatix POL 687



Barvy vodičů:

- bk černá
- bu modrá
- bn hnědá
- gy zeleno-žlutá
- šedá
- rd rudá
- bi bílá
- ye žlutá

Legenda:

- A1 Řídicí jednotka Siemens POL 687.00
- A6 Položkový přístroj POL822.70 topného okruhu 1 (T01)
- A7 Položkový přístroj POL822.70 topného okruhu 2 (T02)
- B3 Číslo teploty teplé vody (TV)
- H1(BTr-1) Položkový termostat topného okruhu 1 (T01)
- H3(BTr-2) Položkový termostat topného okruhu 2 (T02)
- D1 Externí ovládací (prostorový) termostat
- M1 Motor podavače zísobníku
- M2 Motor ventilátoru
- Q1 Čerpadlo kole
- Q2 Čerpadlo topného okruhu 1 (T01)
- Q3 Čerpadlo teplé vody (TV)
- Q6 Čerpadlo topného okruhu 2 (T02)
- Q15 Přírodné čerpadlo (je-li nutno)
- TB Tepelná ochrana měrná podavače zísobníku
- W1 Náhrovní záruj tepla
- X10 Konektor ventilátoru
- X11 Konektor podavače zísobníku
- X12 Konektor čerpadla kole
- X13 Konektor čerpadla teplé vody/trojcestného ventilu teplé vody
- X14 Konektor externího ovládací
- X15 Konektor čidla teplé vody
- X16 Svarčkovnice čidla teploty spalin B8 (HÉ 251 nebo odevkřivání nádrada)
- Y1 Směšovací ventil topného okruhu 1 (T01)
- Y3 Trojcestný ventil teplé vody (TV)
- Y5 Směšovací ventil topného okruhu 2 (T02)

6 Obsluha kotle uživatelem

6.1 Řídicí, regulační a zabezpečovací prvky

6.1.1 Řídicí jednotka Climatix

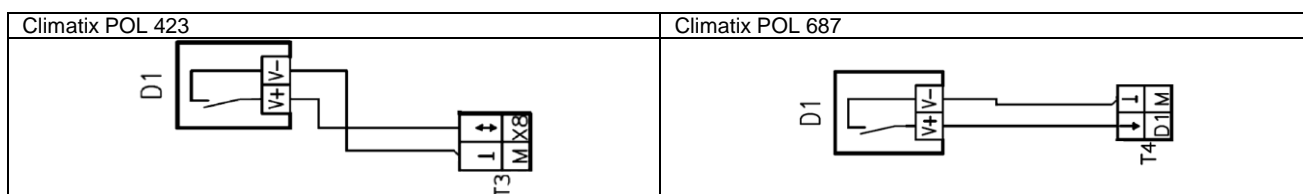
Vytápění – automatický režim

Kotel musí být ve stavu ZAPNUTO (displej řídicí jednotky Climatix).

Požadavek na vytápění je generován sepnutím externího ovládacího. Externí ovládací je bezpotenciálový spínací kontakt, na který je možno připojit prostorový termostat (D1) při vytápění na teplotu kotle. Kotel začne vytápět na požadovanou teplotu. Rozběhne se ventilátor a podavač paliva dle nastavených parametrů pro chod a prodlevu podavače. Tento stav je signalizován svítící zelenou diodou na displeji kotle.

Čerpadlo sepne při dosažení definované teploty kotle. Dojde-li během vytápění k poklesu výstupní teploty kotle o 5 °C pod nastavenou teplotu zapnutí čerpadla, dojde k jeho vypnutí. Při odeznění požadavku na topení provede čerpadlo doběh. Při překročení nastavené teploty kotle přejde kotel do útlumového stavu. Trvá-li i nadále požadavek na vytápění, čerpadlo zůstává v chodu. Při poklesu výstupní teploty kotle (nastavená teplota minus hystereze) dojde opět k automatickému režimu.

- Kotel je z výroby nakonfigurován tak, aby vytápěl na nastavenou teplotu kotle.
- Není nutno připojovat venkovní čidlo.
- Niže zobrazené svorky jsou z výroby překlenuvány.
- Pro použití prostorového přístroje (D1) je nutno klemu odpojit a zapojit prostorový přístroj.
- Žádanou teplotu kotle je možno upravit v menu Teplota kotle/Externí ovládací.



Poznámka:

Řídicí jednotka umožňuje ekvitermní řízení topných okruhů s použitím venkovního čidla a směšovací ventilů. **Podmínky konfigurace a zapojení jsou popsány v samostatném Návodu k obsluze řídicí jednotky.**

Ohřev teplé vody (TV)

Ohřev teplé vody není z výroby nakonfigurován. Podmínky konfigurace a zapojení jsou popsány v samostatném Návodu k obsluze řídicí jednotky.

Pro správnou funkci ohřevu TV je nutno nastavit akční člen TV (čerpadlo nebo trojcestný ventil) v menu

B3 Teplá voda/Akční člen TV.

Požadavek na ohřev teplé vody generuje čidlo B3. K požadavku dojde při poklesu teploty v ohřivači vody o nastavenou hysterezi. Tento stav je signalizován svítící zelenou diodou na displeji kotle. Trojcestný ventil se přetočí do okruhu teplé vody. Čerpadlo kotle u ohřevu TV je spínáno následovně:

$$TV_{akt} (°C) + \frac{\text{navýšení pro kotel od TV } (°C)}{2} = \text{Teplota kotle - při dosažení této teploty bude čerpadlo kotle v chodu}$$

Příklad:

Aktuální teplota $TV_{akt} = 55 °C$

Navýšení pro kotel od TV = 10 °C

Teplota kotle = 60 °C = čerpadlo kotle bude v chodu

$$55 °C + \frac{10 °C}{2} = 60 °C - \text{při dosažení této teploty bude čerpadlo kotle v chodu}$$

Při nesplnění této podmínky bude čerpadlo pozastaveno, aby nedocházelo k ochlazení ohřivače vody. Při odeznění požadavku na teplou vodu dojde k definovanému doběhu trojcestného ventilu do ohřivače vody. Bude-li zároveň aktivní požadavek na vytápění, k doběhu trojcestného ventilu nedojde.

Při ohřevu TV je teplota pro kotel navýšena o výrobně nastavenou hodnotu. Není-li požadavek na topení, trojcestný ventil zůstává otočený do okruhu TV.

Útlumový režim

Není-li požadavek na topení ani teplou vodu, přechází kotel do útlumového režimu. Tento režim je signalizován blikající zelenou diodou displeje kotle. V tomto režimu je udržována minimální teplota kotle pouze min. výkonem ventilátoru bez chodu čerpadla (výrobní nastavení 55 °C). Pokud je dosažena minimální teplota kotle, bude zapínán ventilátor a podavač pouze v definované časové prodlevě na určitou dobu, aby nedošlo k vyhasnutí kotle. Ventilátor je v chodu definovaně déle oproti podavači, aby došlo k dostatečnému rozhoření paliva.

Kotel nedoporučujeme odpojovat od elektrické sítě. V případě odpojení kotle od el. sítě může dojít k zastavení času v řídicí jednotce a tudíž k nesprávnému spínání časových režimů. K udržení správného nastavení data a času v tomto případě slouží kondenzátor, který je součástí řídicí jednotky. Správná hodnota data a času bude udržována max. 8 hod.

V extrémním případě může rovněž dojít k prohoření paliva do zásobníku. Při vypnutí kotle (neodpojením od el. sítě) je aktivní ochrana proti prohoření paliva do zásobníku. V případě dlouhodobého výpadku dodávky el. energie doporučujeme odstranit palivo z hořáku, aby nedošlo k jejich prohoření do zásobníku.

6.1.2 Bezpečnostní termostat

Bezpečnostní termostat je umístěn na levém bočním dílu pláště podstavce a slouží k zastavení chodu kotle při překročení bezpečnostní teploty. Bezpečnostní termostat je nutné nastavit na teplotu 100 °C, tj. na vyšší teplotu, než je nastavitelná maximální teplota kotle (90 °C). Rozepnutí bezpečnostního termostatu je signalizováno na displeji kotle. Zastaví se podavač paliva a ventilátor. Deblokace bezpečnostního termostatu se musí provést manuálně – po odmontování krytky a stisknutím terčíku.

V případě opakovaného vypnutí bezpečnostního termostatu je nutno kotel odstavit z provozu a zjistit příčinu opakovaného přehřátí kotle. Po rozepnutí bezpečnostního termostatu primární čerpadlo (příp. čerpadla) zůstává v chodu.

6.1.3 Teplotní čidlo na podavači paliva

Objeví-li se na teplotním čidle teplota nastavená v parametru limit prohořívání, dojde ke zrychlenému podávání paliva, aby došlo k posunutí hořícího paliva do hořáku. Při poklesu teploty pod nastavenou hodnotu minus hystereze se kotel vrátí do původního režimu. Toto zabezpečení pracuje pouze tehdy, je-li kotel napájen elektrickou energií.

Jímka čidla podavače paliva je umístěna ve spodní části podavače paliva.

6.1.4 Čidlo spalín

Na základě teploty spalín je hlídáno vyhasnutí kotle v automatickém i útlumovém režimu.

6.1.5 Havarijní hasicí zařízení

Dojde-li k prohoření paliva do podavače (teplota na podavači dosáhne 95 °C), ventil BVTS (TS 130, STS 20) otevře přívod vody do násypky a dojde k uhašení hořícího paliva a po poklesu teploty na čidlo o 6 °C k zavření přívodu vody.

6.1.6 Nucený odtah přebytečného tepla

6.1.6.1 Nucený odtah přebytečného tepla kotle

Jestliže teplota kotle překročí výrobně nastavenou hodnotu (88 °C), nastane tzv. nucený odtah přebytečného tepla do topného okruhu - je-li povolen. Ventilátor a podavač nejsou aktivní. Po podkročení aktuální žádané teploty kotle se vrátí kotel do automatického režimu. V případě, že teplota kotle dosáhla 100 °C a došlo k blokadě bezpečnostního termostatu – je nutná manuální deblokace bezpečnostního termostatu.

6.1.6.2 Nucený odtah přebytečného tepla do ohříváče vody

Nucený odtah tepla do ohříváče vody je definován nastavenou hodnotou nuceného odtahu tepla do TV.

6.2 Ovládací jednotka POL 871 k řídicí jednotce Climatix

Ovládací jednotku není možno použít jako prostorový přístroj.

6.2.1 Umístění a připojení k řídicí jednotce Climatix

Umístění

Vhodné umístění ovládací jednotky je na čelní nebo boční straně zásobníku paliva kotle VIADRUS A3C. Součástí ovládací jednotky je magnet v její zadní části.

Připojení k řídicí jednotce Climatix

Součástí ovládací jednotky je připojovací kabel se síťovým konektorem. Kabel je ZAKÁZÁNO zkracovat nebo prodlužovat.

Postup připojení ovládací jednotky k řídicí jednotce Climatix:

- Odpojte kotel od přívodu elektrického napájení.
- Odmontujte kryt rozvodnice, který je připevněn čtyřmi šrouby.
- Prořežte přiměřeně kabelovou ucpávku ABB pro síťový konektor ovládací jednotky.
- Protáhněte kabel se síťovým konektorem kabelovou ucpávkou ABB a zapojte do vstupu pro síťový konektor na řídicí jednotce Climatix.
- Namontujte kryt rozvodnice.
- Zapojte kotel k přívodu el. energie.

6.2.2 Ovládací prvky



Tlačítko	Symbol na displeji	Popis
A	i	Rychlý návrat do základního menu displeje.
B		Zobrazení alarmů, včetně historie chyb.
C		Návrat do předchozího menu (Esc).
D		Přesun kurzoru o řádek výše nebo zvolení vyšší hodnoty při nastavování parametrů kotle. Podržením tlačítka na delší dobu se změna nastavovaných hodnot zrychlí.
E		Přesun kurzoru o řádek níže nebo zvolení nižší hodnoty při nastavování parametrů kotle. Podržením tlačítka na delší dobu se změna nastavovaných hodnot zrychlí.
F		Potvrzení úpravy daného řádku, popř. potvrzení změněné hodnoty (Enter).

Obr. č. 34 Prvky ovládací jednotky POL 871

6.2.3 Popis parametrů

Kompletní seznam a popis parametrů je v samostatném Návodu k obsluze řídicí jednotky.

Přes menu (počáteční stranu) a ostatní submenu se dostanete k názvům parametrů nebo přímo na nastavovací řádky.

Na displeji ovládací jednotky nejsou vždy zobrazeny všechny řádky najednou (dle možností displeje). Na další řádky se dostanete tlačítkem pro volbu řádků (▲/▼).

Kurzor se zobrazí na prvním řádku, který je možno měnit (např. u počáteční strany na řádku s datem a poté vždy na každém dalším řádku, který umožňuje změnu.

Počáteční strana ovládací jednotky:

Vysvětlivky:

- z zobrazovací parametr (uvedenou hodnotu nelze měnit)
- + hodnotu parametru lze měnit
- krok do druhé úrovně (stiskem tlačítka Enter)
- z+ zobrazovací parametr - hodnotu parametru lze měnit po zadání hesla
- k parametr se zobrazí až po jeho konfiguraci v Servisním menu

Poznámka:

Textové popisy jednotlivých parametrů odpovídají zobrazení na ovládací jednotce.

Základní výrobní nastavení

Kotel je spínán pomocí vnějšího ovládacího a topí na nastavenou teplotu kotle. Pomocí servisního menu (viz Návod k obsluze řídicí jednotky Climatix) a menu konfigurace je možno nastavit pro:

Řídicí jednotka Climatix POL 687

- kaskáda až 4 kotlů
- SMS server
- akumulace
- ohřev TV
- ohřev až dvou směšovaných topných okruhů
- použití přístroje POL 822 s oboustrannou komunikací ke každému topnému okruhu
- externí ovládací
- náhradní zdroj tepla
- vzdálený přístup pomocí internetu

Poznámka:

Nastavíme-li v servisním menu konfiguraci kaskáda:

- akumulace bude možná pouze u Kotel 1 Master
- ohřev teplé vody bude možný pouze u kotlů Kotel 2, Kotel 3 a Kotel 4
- není možno nastavit náhradní zdroj.

Řídicí jednotka umožňuje vzdálený přístup pomocí internetu.

Řídicí jednotka Climatix POL 423

- ohřev TV
- ohřev až dvou směřovaných topných okruhů
- použití přístroje POL 822 s oboustrannou komunikací ke každému topnému okruhu
- externí ovládání
- náhradní zdroj tepla

Následující tabulky jsou pouze informativní přehled parametrů, které se uživateli zobrazují, a které je oprávněn upravovat. Podrobnější popis těchto parametrů je uveden v samostatném návodě.

	Popis		Rozsah	
	VIADRUS		1/12	z
	18.02.14		13:51	z
	Režim kotle	Zapnuto	Zapnuto/Vypnuto	z
	Stav kotle	Odstaven	Odstaven/Provoz/ Útlum provoz/ Externí útlum/ Útlum od teploty/ Zahoření/ Mimo provoz	z
1	Výkon ventilátoru	0% ▶		+
2	Dávkování paliva	0s/0s ▶		+
3	B9 Venkovní teplota	-3.0°C ▶		
	B2 Teplota kotle	21°C ▶		+
	B5 Teplota podavače	22°C		z
	B7 Čidlo zpátečky (50)	18°C ▶		k
	B8 Teplota spalin	22°C		z
	B1 Náběh TO1 (0)	0°C		k
	A6 Prostor TO1 (0.0)	0.0°C ▶		k+
	B12 Náběh TO2 (0)	0°C		k
	A7 Prostor TO2 (0.0)	0.0°C ▶		k+
	B3 Teplá voda (40)	0°C ▶		k+
4	Palivo	Hnědé uhlí ▶	Dřevní pelety Hnědé uhlí	+
5	Uživatelské menu	▶		+
	Servisní menu	▶		+
6	Zadání hesla	▶		+

Poznámka:

Pokud jsou ve sloupci Nastavení hodnoty rozepsány do čtyř sloupců, odpovídají tyto hodnoty velikosti kotle 4, 6 článků (zleva), na displeji řídicí jednotky je vždy zobrazena pouze jedna hodnota dle velikosti instalovaného kotle

	Popis	Nastavení				Rozsah	
1	Nastavení ventilátoru	1/8					
	30 % Dřevní pelety	24%				10 ÷ 100%	+
	100 % Dřevní pelety	57%				10 ÷ 100%	+
	30 % Hnědé uhlí	26%	27%	26%	35%	10 ÷ 100%	+
	100 % Hnědé uhlí	52%	48%	47%	82%	10 ÷ 100%	+
	Fixní výkon	Ne	Ne	Ne	Ne	Ne/Ano	+
	Hodnota fixní výkon	50%	50%	50%	50%	30 ÷ 100%	+

	Popis	Nastavení	Rozsah	
2	Dávkování paliva	1/2		z
	Čas podávání	5s	2 ÷ 15s	z+
2.1	Čas prodlevy	▶		+

	Popis	Nastavení				Rozsah	
2.1	Nastavení prodlevy	1/6					+
	30 % Dřevní pelety	59s				5 ÷ 200s	+
	100 % Dřevní pelety	16s				5 ÷ 200s	+
	30 % Hnědé uhlí	77s	68s	47s	45s	5 ÷ 200s	+
	100 % Hnědé uhlí	19s	15s	12s	10s	5 ÷ 200s	+

	Popis	Nastavení	Rozsah
3	Model budovy	1/7	
	Čas. konstanta budovy	10 h	0 ÷ 50h
	Čas. konstanta LÉTO/ZIMA	72 h	0 ÷ 120h
	Simulace venk. teploty	****°C	-50.0 ÷ 50.0°C
	Aktuální stav modelu budovy		-
	Upravená venk. teplota	0.0°C	-64 ÷ 64°C
	Tlumená venk. teplota	0.0°C	-64 ÷ 64°C

	Popis	Nastavení		Rozsah	
4	Kotel	1/5			+
	Min. teplota kotle	55°C	60°C	50 ÷ 80°C	+
	Max. teplota kotle	80°C		min T kotle ÷ 90°C	+
	Hystereze zap. kotle	0°C		0 ÷ 10°C	+
	Hystereze vyp. kotle	5°C		1 ÷ 10°C	+
	Externí ovládání	65°C		min ÷ max T kotle	+
	Doběh příd. čerpadla	2min		0 ÷ 60min	+

	Popis	Nastavení	Rozsah
5	Ventil zpátečky	1/10	
	Žádaná tepl. zpátečky	50°C (55°C)*	45 (53) ÷ 65°C*
	B7 Teplota zpátečky	20°C	

	Popis	Nastavení	Rozsah
6	Parametry prostoru TO1	1/12	
	Protimrazová ochrana TO1	10.0°C	4.0 ÷ 19.0°C
	Útlum TO1	19.0°C	10.0 ÷ 21.0°C
	Komfort 1 TO1	21.0°C	19.0 ÷ 35.0°C
	Komfort 2 TO1	22.0°C	19.0 ÷ 35.0°C
	Komfort 3 TO1	23.0°C	19.0 ÷ 35.0°C
	Vliv prostoru	50%	0 ÷ 100%
	Diference prostoru	1.0°C	0.0 ÷ 5.0°C
	Hysterese	0,5°C	0.1 ÷ 5.0°C
	Rychlý útlum	Vyp	Vyp/Zap
	Rychlý zátop	5°C	0 ÷ 10°C
	Prostorový přístroj	Uvolněn	Uvolněn/Uzamčen
	Časovač	(0,0h) 0.0h	0 ÷ 24h

	Popis	Nastavení	Rozsah
7	Parametry prostoru TO2	1/12	

Zobrazení a ovládání TO2 je totožné s ovládáním TO1.

	Popis	Nastavení	Rozsah
8	Regulace TV	1/10	

Zobrazení a ovládání parametru B3 Teplá voda viz bod. 10.7 - Regulace TV.

	Popis	Nastavení	Rozsah	
9	Palivo Hnědé uhlí	1/3		+
	Dřevní pelety		-	+
	Hnědé uhlí		-	+

	Popis	Nastavení	Rozsah	
10	Uživatelské menu	1/13		
10.1	Ruční ovládání	▶	-	+
10.2	Spotřeba paliva	▶	-	+
10.3	Útlum	▶	-	+
10.4	Provozní hodiny	▶	-	+
10.5	Topný okruh 1	▶	-	+
10.6	Topný okruh 2	▶	-	+
10.7	Teplá voda	▶	-	+
10.8	Stav binárních vstupů	▶	-	+
10.9	Stav binárních výstupů	▶	-	+
10.10	Stav analogových vstupů	▶	-	+
10.11	Stav analogových výstupů	▶	-	+
10.12	Diagnostika zdroje	▶	-	+
10.13	Diagnostika spotřebiče	▶	-	+
10.14	Diagnostika regulátoru	▶	-	+
10.15	IP konfigurace*	▶	-	+
	18.02.14 13:51			+

* Jen pro řídicí jednotku POL 687

	Popis	Nastavení	Rozsah	
10.1	Ruční ovládání	1/6		
	Podávání ručně	vypnuto	vypnuto/zapnuto	+
	Doba podávání ručně	6.0min	1.0 ÷ 10.0min	+
	Ventilátor ručně	vypnuto	vypnuto/zapnuto	+
	Doba chodu ventilátoru	15.0min	1.0 ÷ 30.0min	+
	Výkon ventilátoru ručně	30%	20 ÷ 100%	+
	Profuk	vypnuto	vypnuto/zapnuto	+

	Popis	Nastavení	Rozsah	
10.2	Váha paliva	1/5 ▶		
	Spotřeba paliva	0.0kg	-	z
	Nulování	Ne	Ano/Ne	+
	Včerejší spotřeba	0.0kg	-	z
	Měsíční spotřeba	▶		z

	Popis	Zobrazení	Rozsah	
10.2.1	Váha paliva	1/3		
	Váha pelety	3.6kg	0.0 ÷ 60.0kg	+
	Váha hnědé uhlí	4.1kg	0.0 ÷ 60.0kg	+

	Popis	Zobrazení	
10.2.1	Měsíční spotřeba	1/12	
	Leden	0.0kg	z
	...	0.0kg	z
	Prosinec	0.0kg	z

	Popis	Nastavení	Rozsah	
10.3	Útlum	1/4		
	Čas podávání	10s	2 ÷ 15s	+
	Čas prodlevy	30min	1 ÷ 60min	+
	Výkon ventilátoru	50%	20 ÷ 100%	+
	Doběh ventilátoru	60s	0 ÷ 300s	+

	Popis	Nastavení	Rozsah	
10.4	Provozní hodiny	1/4		
	Provoz kotle	0.0h		z
	Útlum kotle	0.0h		z
	Čerpadlo kotle	0.6h		z
	Podavač 1	0.0h		z
	Reset provozních hodin	▶		

	Popis	Zobrazení	Rozsah	
10.4.1	Reset provozních hodin	1/4		
	Provoz kotle	0.0h	0.0 ÷ 250000.0h	z
	Útlum kotle	0.0h	0.0 ÷ 250000.0h	z
	Čerpadlo kotle	0.0h	0.0 ÷ 250000.0h	z
	Podavač 1	0.0h	0.0 ÷ 250000.0h	z

	Popis	Nastavení	Rozsah
10.5	Topný okruh 1	1/8	
10.5.1	Topný okruh 1	Auto	Auto/Protimrazová ochrana/ Útlum/Komfort
10.5.2	Časový program TO1	▶	-
10.5.3	ECO topný okruh 1	▶	-
10.5.4	Parametry prostoru TO1	▶	-
10.5.5	Topná křivka TO1	▶	-
10.5.6	Čerpadlo TO1	▶	-
10.5.7	Prostorový term. H1 TO1	▶	-
10.5.8	Prázdninový program TO1	▶	-

	Popis	Nastavení	Rozsah
10.5.2	Časový program TO1	1/12	
10.5.2.1	Pondělí	▶	-
	Úterý	▶	-
	Středa	▶	-
	Čtvrtek	▶	-
	Pátek	▶	-
	Sobota	▶	-
	Neděle	▶	-
	Komfort 1 TO1	21.0°C	Útlum TO1 ÷ 35°C
	Komfort 2 TO1	22.0°C	Útlum TO1 ÷ 35°C
	Komfort 3 TO1	23.0°C	Útlum TO1 ÷ 35°C
	Útlum TO1	19.0°C	10.0°C ÷ min.T Komfort

	Popis	Nastavení	Rozsah
10.5.2.1	Volba čas. programu	1/12	
	Čas záznamu 1	6:00	00:00 ... 23:59
	Režim	Komfort1	Útlum/Komfort1/ Komfort2/Komfort3
	Čas záznamu 2	22:00	00:00 ... 23:59
	Režim	Útlum	Útlum/Komfort1/ Komfort2/Komfort3
	Čas záznamu 3	--:--	
	Režim	Komfort1	Útlum/Komfort1/ Komfort2/Komfort3
	Čas záznamu 4	--:--	
	Režim	Útlum	Útlum/Komfort1/ Komfort2/Komfort3
	Čas záznamu 5	--:--	
	Režim	Komfort1	Útlum/Komfort1/ Komfort2/Komfort3
	Čas záznamu 6	--:--	
	Režim	Útlum	Útlum/Komfort1/ Komfort2/Komfort3

	Popis	Nastavení	Rozsah
10.5.3	ECO Topný okruh 1	1/4	
	Tepl. přepnutí Léto/zima	18.0°C	5.0 ÷ 30.0°C
	TO1 mez komfort	20.0°C	5.0 ÷ 30.0°C
	TO1 mez útlum	19.0°C	2.0 ÷ 30.0°C
	Léto/zima spínač	Auto	Zima/Léto/Auto

	Popis	Nastavení	Rozsah
10.5.4	Parametry prostoru TO1	1/12	
	Protimrazová ochrana TO1	10.0°C	4.0 ÷ 19.0°C
	Útlum TO1	19.0°C	10.0 ÷ 21.0°C
	Komfort 1 TO1	21.0°C	19.0 ÷ 35.0°C
	Komfort 2 TO1	22.0°C	19.0 ÷ 35.0°C
	Komfort 3 TO1	23.0°C	19.0 ÷ 35.0°C
	Vliv prostoru	50%	0 ÷ 100%
	Diference prostoru	1.0°C	0.0 ÷ 5.0°C
	Hysterese	0,5°C	0.1 ÷ 5.0°C
	Rychlý útlum	Vyp	Vyp/Zap
	Rychlý zátop	5°C	0 ÷ 10°C
	Prostorový přístroj	Uvolněn	Uvolněn/Uzamčen
	Časovač	(0,0h) 0.0h	0 ÷ 24h

	Popis	Nastavení	Rozsah
10.5.5	Topná křivka TO1	1/10	
	T. venkovní B9 - bod 1	-15°C	-50 ÷ 10 °C
	T. náběh B1 - bod 1	65°C	20 ÷ 85°C
	T. venkovní B9 - bod 2	15°C	5 ÷ 30°C
	T. náběh B1 - bod 2	36°C	20 ÷ 85°C
	Exponent křivky	1.3	1.0 ÷ 2.0
	Min. žádaná teplota B1	20°C	20 ÷ 40°C
	Max. žádaná teplota B1	75°C	20 ÷ 85°C
	Převýšení zdroje	5°C	0 ÷ 20°C
	Odtah tepla TO1	Zap	Vyp/Zap
	Koeficient doběhu vytápění	0.20	0.00 ÷ 100.00

	Popis	Nastavení	Rozsah
10.5.6	Čerpadlo TO1	1/2	
	Protimrazová ochrana	Zap	Vyp/Zap
	Doběh čerpadla TO1	2min	0 ÷ 60min

	Popis	Nastavení	Rozsah
10.5.7	Prost. termostat H1 TO1	1/1	
	Polarita kontaktu	Klidový	Pracovní/Klidový

	Popis	Nastavení	Rozsah
10.5.8	Prázdninový program TO1	1/7	
	Režim prázdnin TO1	Neaktivní	Datum/Období/ Den v týdnu/ Neaktivní
	Začátek * *	.****	
	Konec * *	.****	
	Čas začátku	--:--	00:00 ÷ 23:59
	Den v týdnu	Neděle	Pondělí - Neděle
	Režim	Protimráz	Protimráz/Útlum
	Stav prázdnin	Neaktivní	Neaktivní/Aktivní

	Popis	Nastavení	Rozsah
10.7	Regulace TV	1/10	
	Regulace TV	Auto	Auto/Protimrazová ochrana
10.7.1	Časový program TV	▶	Po + Ne
	Komfort TV	55°C	8 ÷ 70°C
	Útlum TV	40°C	8 ÷ 65°C
	Mez přehřátí	90°C	65 ÷ 90°C
	Diference spínání	5°C	1 ÷ 20°C
	Převýšení zdroje	10°C	3 ÷ 25°C
	Akční člen TV	Čerpadlo TV	Čerpadlo TV/Přep.ventil
	Priorita TV	žádná	žádná/absolutní/klouzavá
	Limit odtahu tepla	75°C	0 ÷ 80°C

	Popis	Nastavení	Rozsah
10.7.1	Časový program TV	1/7	
10.7.1.1	Pondělí	▶	-
	Úterý	▶	-
	Středa	▶	-
	Čtvrtek	▶	-
	Pátek	▶	-
	Sobota	▶	-
	Neděle	▶	-

	Popis	Nastavení	Rozsah
10.7.1.1	Volba čas. programu	1/12	
	Čas záznamu 1	6:00	00:00 ... 23:59
	Režim	komfort	útlum/komfort
	Čas záznamu 2	22:00	00:00 ... 23:59
	Režim	útlum	útlum/komfort
	Čas záznamu 3	--:--	
	Režim	komfort	útlum/komfort
	Čas záznamu 4	--:--	
	Režim	útlum	útlum/komfort
	Čas záznamu 5	--:--	
	Režim	komfort	útlum/komfort
	Čas záznamu 6	--:--	
	Režim	útlum	útlum/komfort

	Popis	Zobrazení	
10.8	Stav binárních vstupů	1/4	z
	Externí ovládání	Zap	z
	Bezpečnostní termostat	OK	z
	Čidlo zahoření	OK	z
	TMK podavače	OK	z

	Popis	Zobrazení	
10.9	Stav binárních výstupů	1/2	z
	Podavač	Vyp	z
	Čerpadlo kotle	Zap	z
	Přídavné čerpadlo	Vyp	z

	Popis	Zobrazení	
10.10	Stav analogových vstupů	1/2	z
	B2 Teplota kotle	74,7°C	z
	B8 Teplota spalín	135,1°C	z
	B5 Teplota podavače	23°C	z

	Popis	Zobrazení	
10.11	Stav analogových výstupů	1/2	z
	Ventilátor	0%	z

	Popis	Zobrazení	
10.12	Diagnostika zdroje	1/3	z
	Diagnostika kotle	▶	z
	--Požadavky od spotřeby--		z
	Externí ovládání	70°C	z

	Popis	Zobrazení	
10.12.1	Diagnostika kotle	1/4	z
	Stav kotle	Mimo provoz	z
	Akt. žádaná teplota	70°C	z
	Tep. sepnutí kotle	70°C	z
	Tep. vypnutí kotle	75°C	z

	Popis	Zobrazení	
10.13	Diagnostika spotřebiče	1/5	z
	Externí ovládání	▶	z
	Požadavek zóna 1	0.0°C	z
	Požadavek zóna 2	0.0°C	z
	Upravená venkovní teplota	0.0°C	z
	Tlumená venkovní teplota	0.0°C	z

	Popis	Zobrazení	
10.13.1	Diagnostika ext. vstupu	1/2	z
	Externí ovládání žádaná	70°C	z
	Přídavné čerpadlo	Vyp	

	Popis	Zobrazení	
10.14	Diagnostika regulátoru	1/4	z
	Verze	▶	z
	Uložení/nahrávání	▶	z
	Čítač restartů	7	z
	Interní teplota	35,9°C	z

	Popis	Zobrazení	
10.14.1	Verze	1/5	z
	Operační systém	10.36	z
	Info o aplikaci		z
	- 1.2.2016 1.0		z
	- A3C 4 cl. (Typ a velikost kotle)		z
	- POL 423		z

	Popis	Zobrazení	Rozsah	
10.14.2	Uložení/Nahrávání	1/1		z
	Zpět výrobní nastavení		/vykonat	z

	Popis	Nastavení	Rozsah
10.15	sTCP/IP*	1/21	
	DHCP	Passive	Passive/Active
	Aktuální IP	192.168.001.042	-
	Aktuální maska	255.255.255.000	-
	Akt. Gateway	192.168.001.001	-
	Zadané IP	192.168.001.042	-
	Zadaná maska	255.255.255.000	-
	Zadaný Gateway	192.168.001.001	-
	100 MB	Passive	-
	Jméno	Pol 687_068758	-
	MAC	00-A0-03-06-87-58	-
	Link	Passive	-
	Uživatelské jméno		-
	- WEB		-
	Heslo		-
	- SBTAdmin!		-
	Po modifikaci hodnot		-
	Restart je požadován!		/vykonat

* Jen pro řídicí jednotku POL 687

	Popis	Zobrazení	Rozsah	
11	Zadání hesla			z
	Heslo			z
	Heslo	0----	0000 - 9999	+

6.2.4 Poruchy

POZOR! Při extrémně zaneseném výměníku dojde k zvýšení teploty spalin. Pokud by její hodnota dosáhla 300 °C (výrobní nastavení), dojde snížení výkonu kotle. Doporučujeme provádět pravidelné čištění kotle viz kap. č. 7.

Porucha je signalizována blikáním červené LED diody na tlačítku B a LED dioda na tlačítku A červeně svítí. Stiskem tlačítka B se zobrazí seznam poruch.

Rozsah zobrazení poruch je závislé na zvolené vybavenosti kotle a topného systému.

Zobrazení	Reakce kotle	Řešení
Potvrzení - Pasivní/Aktivní		
+ A6 Prostor TO1: Procesní Error	Chod kotle podle ekvitermní křivky	Kontrola nastavení v konfiguraci.
+ A7 Prostor TO2: Procesní Error		
+ B1 Náběh TO1: xxx	Chod kotle dle teploty kotle	Provést manuální otevření trojcestného ventilu.* Kontrola zapojení čidla, popř. jeho výměna.
+ B12 Náběh TO2: xxx		
+ Přehřátí TV: Chyba	Odstavení ohřevu teplé vody	Kontrola nastavení a příp. úprava parametrů.
+ B2 Teplota kotle: xxx	Odstavení chodu kotle	Kontrola zapojení čidla, popř. jeho výměna.
+ B3 Teplá voda: xxx	Odstavení ohřevu teplé vody	
+ B5 Teplota podavače: xxx	Odstavení chodu kotle	
+ B8 Teplota spalin: 400 °C	Odstavení chodu kotle	
+ B8 Teplota spalin: xxx	Odstavení chodu kotle	
+ B9 Venkovní teplota: xxx	Žádaná teplota je průměrována z tlumené a upravené venkovní teploty	
+ Bezpečnostní termostat: Chyba	Odstavení chodu kotle	Deblokace bezpečnostního termostatu. Kontrola nastavení termostatu.
+ TMK Podavače: Chyba	Odstavení chodu kotle	Kontrola el. zapojení. Kontrola funkce podavače paliva.
+ Zahoření: Chyba	Zrychlený chod podavače	Kontrola paliva v zásobníku (nedostatek paliva nebo jeho klenbování). Kontrola funkce podavače paliva. Kontrola útlumových parametrů dle výrobního nastavení.
+ Ztráta plamene: Provoz	Odstavení chodu kotle	Kontrola paliva v zásobníku (nedostatek paliva nebo jeho klenbování). Kontrola funkce podavače paliva. Kontrola útlumových parametrů dle výrobního nastavení.
+ Ztráta plamene: Útlum	Odstavení chodu kotle	Odblokování poruchy se provádí přepnutím volby pasivní na aktivní a potvrzením pomocí tlačítka ✓ (F).
+ Nizká teplota kotle	Odstavení chodu kotle	

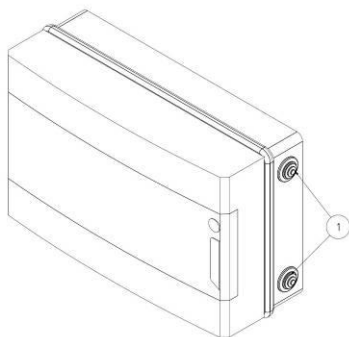
Řídicí jednotka může hlásit následující poruchy čidel:

xxx: Přerušeno, Nepřipojeno, Zkratováno, Nad rozsah, Pod rozsahem, Bez výstupu,

*Upozornění:

- Čidla kotle nepřebírají funkci zabezpečovacího zařízení. Je-li použito podlahové vytápění, musí být zabezpečeno externím termostatem. Jinak v případě manuálního otevření trojcestného ventilu hrozí poškození podlahového vytápění.

6.3 Rozvodnice



- Ucpávka kabelová ABB (thermoplastic)

Obr. č. 35 Rozvodnice

6.4 Kontrolní činnost před spuštěním

Uvedení kotle do provozu smí provádět pouze smluvní servisní organizace oprávněná k provádění této činnosti.

Před uvedením kotle do provozu je nutno zkontrolovat:

a) naplnění otopného systému vodou

Voda pro naplnění kotle a otopné soustavy musí být čirá a bezbarvá, bez suspendovaných látek, oleje a chemicky agresivních látek. Její tvrdost musí odpovídat ČSN 07 7401 a je nezbytné, aby v případě, že tvrdost vody nevyhovuje, byla voda upravena. Ani několikanásobné ohřátí vody s vyšší tvrdostí nezabrání vyloučení solí na stěnách výměníku. Vysrážení 1 mm vápence snižuje v daném místě přestup tepla z kovu do vody o cca 10 %.

Otopné systémy s otevřenou expanzní nádobou dovolují přímý styk topné vody s atmosférou. V topném období expandující voda v nádrži pohlcuje kyslík, který zvyšuje korozivní účinky a současně dochází ke značnému odpařování vody. K doplnění je možné použít jen vody upravené na hodnoty dle ČSN 07 7401. Otopnou soustavu je nutno důkladně propláchnout, aby došlo k vyplavení všech nečistot.

Během topného období je nutno dodržovat stálý objem vody v otopném systému. Při doplňování otopné soustavy vodou je nutno dbát na to, aby nedošlo k přísávání vzduchu do systému. Voda z kotle a otopného systému se nesmí nikdy vypouštět nebo odebírat k použití kromě případů nezbytně nutných jako jsou opravy apod. Vypouštěním vody a napouštěním nové se zvyšuje nebezpečí koroze a tvorby vodního kamene.

Je-li třeba doplnit vodu do otopného systému, doplňujeme ji pouze do vychladlého kotle, aby nedošlo k poškození ocelového podstavce a litinového výměníku.

b) těsnost otopné soustavy

c) připojení ke komínu - musí být schváleno kominickou firmou

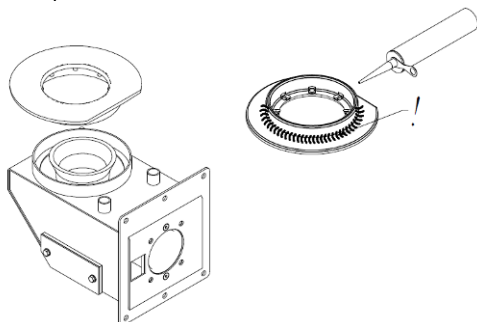
Nezbytnou podmínkou k provozování tohoto kotle je vyložkování komínu z důvodu možné tvorby kondenzátu ve spalinách vlivem jejich nízké teploty, hlavně při min. výkonu kotle. Materiál komínové vložky musí být odolný chemickým účinkům kondenzátu.

d) těsnost hořáku

Zapojit zařízení do napájecí sítě (vložit zástrčku do zásuvky). Spuštěním ventilátoru pomocí displeje se provede kontrola utěsnění hořáku. Všechny vzduch musí proudit do spalovacího prostoru retorty a litinového topeniště. Při kontrole je nutno se zaměřit na dosedací plochy:

- ventilátoru na přírubu
- kolem čistícího otvoru hořáku
- litinového topeniště s hořákem. Pokud se objeví netěsnosti, nutno topeniště vyjmout, z dosedacích ploch odstranit starý kotlový tmel, nanést na ně přiměřené množství nového tmelu a topeniště opětovně osadit do hořáku. (Pozn.: Pro A3C-S25X verzi kotle musí být oříznutí topeniště vždy k zadní stěně při čelním pohledu do kotle. Pro verze kotle A3C-S31X, A3C-S33X, A3C-S35X musí být oříznutí topeniště vždy směřováno ke vstupu podavače paliva.)

Kontrolu opakovat.



Na vyznačené místo nanést kotlový tmel a topeniště položit na retortu se směšovačem. Nutné je zajistit těsnost mezi hořákem a topeništěm.

Obr. č. 36

e) připojení k elektrické síti

Kotel se připojuje pohyblivým přívodem pomocí vidlice do normalizované zásuvky 230 V/50 Hz/10 A. Ochrana před úrazem elektrickým proudem musí být zabezpečena podle ČSN 33 2000-4-41 ed. 2.

f) otevření přívodu vody do ventilu BVTs nebo TS 130 nebo STS 20

g) zkontrolujte otevření komínové klapky

Ukončení montáže a provedení topné zkoušky musí být zaznamenáno do „Záručního listu“.

6.5 Nastavení parametrů před rozběhem zařízení

Parametry nutné pro rozběh zařízení

Než provedete první zátop, je nutné nastavit Rok, Datum, Čas pro správnou funkci časových plánů přípravy TV, je-li TV a časový plán aktivní. Zkontrolujte parametry výrobního nastavení dle tab. č. 10 nebo 11. Parametry jsou pouze informativní a je možno je měnit v závislosti na použitém palivu.

Přednastavené palivo je hnědé uhlí.

Tab. č. 9 Výrobní nastavení parametrů - hnědé uhlí

	Parametry	A3C-S25B-X ₂ .X ₃	A3C-S31B-X ₂ .X ₃	A3C-S33B-X ₂ .X ₃	A3C-S35B-X ₂ .X ₃
Automatický provoz	Čas podávání (s)	5	5	5	5
	Čas prodlevy 30% (s)	67		65	
	Čas prodlevy 100% (s)	24		16	
	Ventilátor (30%)	24		26	
	Ventilátor (100%)	56		66	
	Min. teplota kotle (°C)	55	60	60	60
Útlum	Čas podávání (s)	10	10	10	10
	Čas prodlevy (min)	30	30	30	30
	Výkon ventilátoru (%)	50	50	50	50
	Doběh ventilátoru (s)	60	60	60	60

Tab. č. 10 Výrobní nastavení parametrů - pelety

	Parametry	A3C-S25P-X ₂ .X ₃	A3C-S31P-X ₂ .X ₃	A3C-S33P-X ₂ .X ₃	A3C-S35P-X ₂ .X ₃
Automatický provoz	Čas podávání (s)	5	5	5	5
	Čas prodlevy 30% (s)	55		44	
	Čas prodlevy 100% (s)	14		9	
	Ventilátor (30%)	26		19	
	Ventilátor (100%)	47		56	
	Min. teplota kotle (°C)	55	60	60	60
Útlum	Čas podávání (s)	10	10	10	10
	Čas prodlevy (min)	30	30	30	30
	Výkon ventilátoru (%)	50	50	50	50
	Doběh ventilátoru (s)	60	60	60	60

6.6 Uvedení kotle do provozu

- Provést zátop kotle.
 - Zapojte zařízení do napájecí sítě (vložit zástrčku do zásuvky).
 - Zkontrolujte vypnutí řídicí jednotky Climatix.
 - Zkontrolujte nastavení parametrů, viz kap. 6.5.
 - Zkontrolujte množství vody v otopném systému na tlakoměru.
 - Otevřete uzavírací armatury mezi kotlem a otopným systémem.
 - Zkontrolujte funkčnost čerpadla.
 - Vyčistěte hořák a popelníkovou zásuvku (nejedná-li se o první zátop). Popelníková dvířka musí být během zátopu i provozu kotle trvale uzavřena.
 - Naplňte zásobník paliva předepsaným palivem. Po doplnění zásobník pečlivě uzavřete, aby bylo zabráněno případnému nasávání vzduchu do hořáku přes podavač.
 - Podavač paliva pro dopravu paliva do hořáku zapneme pomocí displeje (Uživatelské menu / Ruční ovládání / **Podávání ručně** / Zap.) Palivo je nutné dopravit do místa, kde ventilátor fouká vzduch. Je-li podavač paliva prázdný, bude trvat doprava paliva do hořáku 6 – 6,5 min. Po 6 min. se automaticky vypne šnek, pomocí displeje ho uvedete znovu do provozu, je-li potřeba. Vypnutí podavače provedeme přepnutím do stavu Vyp.
 - Na palivo umístěte podpal např. papír, dřevní štěpky, PEPO, tuhý líh apod.
 - Zapalte a nechte rozhořet.
 - Lopatkou přidejte na hořící podpal malé množství předepsaného paliva.
 - Uzavřete dvířka a zapněte ventilátor pomocí displeje (Uživatelské menu / Ruční ovládání / **Ventilátor ručně** / Zap). Ventilátor dle potřeby můžete vypnout, v opačném případě se ventilátor automaticky vypne po 15 minutách. Výkon ventilátoru při zátopu je možno změnit (Uživatelské menu / Ruční ovládání / **Výkon ventilátoru ručně**)
 - Během zátopu udržujte dostatečnou výšku paliva.
 - Je-li palivo dostatečně rozhořelé, vypněte ventilátor v ručním režimu nebo vyčkejte, až dojde k jeho automatickému vypnutí. Zapněte kotel pomocí displeje (Režim kotle / Zapnuto).
 - Jestliže nebude palivo po 15 minutách dostatečně rozhořelé, zapněte znovu ventilátor na potřebnou dobu. Poté zapněte kotel.
 - Nyní je kotel v automatickém režimu.
- Zkontrolujte opětovně těsnost kotle.
- Provést topnou zkoušku dle příslušných norem (viz. Záruční list).
- Seznámit uživatele s obsluhou.
- Provést zápis do Záručního listu.

Uvedení kotle do provozu smí provádět pouze odborné montážní firmy oprávněné k provádění této činnosti.

6.7 Provoz

Kontrola tvaru plamene

Tvar plamene nám dává informaci o správném nastavení kotle na jmenovitý výkon. Kontrolu doporučujeme provádět při každém zakoupení nového uhlí:

- Pomocí parametru ventilátoru upravit množství požadovaného vzduchu tak, aby tvar plamene odpovídal obr. č. 37. Toto množství je závislé na výkonu a kvalitě paliva. Obecně platí, že při snižování výkonu kotle (tzn. zvýšení prodlevy podavače nebo snížení doby chodu podavače), musíme množství spalovacího vzduchu snížit. Při zvyšování výkonu kotle (tzn. snížení prodlevy podavače nebo zvýšení doby chodu podavače) musíme množství spalovacího vzduchu zvýšit. **POZOR! - příliš velké množství spalovacího vzduchu má však za následek velmi intenzivní krátkodobé hoření na malé ploše. Po krátkém čase dojde k snížení výkonu kotle, vzhledem k malé ploše plamene a nedohořívání paliva na okraji hořáku. Neshořené palivo bude padat do popelníku. Příliš malé množství spalovacího vzduchu bude mít za následek nedokonalé spalování, které se projeví viditelným kouřem z komína.**
- Regulace vzduchu je účinná jen tehdy, je-li topeniště správně vystředěno a utěsněno.



Obr. č. 37 Optimální tvar plamene



Obr. č. 38 Nevhodný tvar plamene

7 Údržba

- 1.) Je nutno dbát na včasné doplňování paliva. Když v zásobníku zbývá jen malé množství paliva, musí být okamžitě doplněno. **Pozor na opětovné správné uzavření víka zásobníku paliva!**
- 2.) Je-li kotel správně seřízen, palivo je zcela vyhořelé tehdy, když dosáhne okraje topeniště. Popel a škvára pak padají do popelníkové zásuvky. Při průměrném výkonu vyžaduje popelníková zásuvka vyprázdnit každý druhý den (nutno použít ochranné rukavice). Občas může kousek škváry uvíznout mezi okrajem topeniště a stěnou kotle. Pak je nutné jej pomocí pohrabáče odstranit.
- 3.) Při nepřetržitém provozu kotle se doporučuje 1x měsíčně vyčistit konvekční plochu kotlového tělesa (dochází k zanášení teplosměnných ploch, což může značně ovlivnit přenos tepla a tím účinnost kotle). Je nutno vyčistit směšovač dle potřeby. Jeho zanesení zhoršuje proudění spalovacího vzduchu do hořáku. Minimálně 1 h před čištěním je nutno kotel odstavit z provozu.
- 4.) Dále se doporučuje občasné **vnější** očištění motoru s převodovkou a ventilátoru. **(Obsluze je zakázáno odnímání krytu z ventilátoru nebo jakékoliv jiné zasahování do těchto celků. Může jej provést pouze způsobilý servisní pracovník.)** Čištění nutno provádět suchým štětcem. Kotel musí být v této době odpojen od přívodu elektrické energie.
- 5.) Vyskytnou-li se v palivu kusy kamene, kovu nebo dřeva, může se podávací šnek zablokovat. Nastane-li tato situace a dojde k přehřátí motoru a následnému zastavení, je nutno kotel vypnout a překážku odstranit.
UPOZORNĚNÍ: Před provedením této operace je nutno se ujistit, že je kotel odpojen od přívodu elektrické energie (vidlice vytažena ze zásuvky).
- 6.) Jelikož je v prostoru hořáku za provozu ventilátoru vytvářen mírný přetlak, je nutno dbát na dokonalou těsnost kotle (dvířka topeniště, dvířka popelníku, čistící otvor hořáku, víko zásobníku paliva, apod.). Těsnost zásobníku paliva je dána především důkladným uzavřením jeho víka pomocí otočného uzávěru a nepoškozeným gumovým těsněním dosedacích ploch.
- 7.) Pokud dojde k havarijnímu stavu (výpadek elektrické energie na delší dobu, apod.) a dojde k prohoření paliva k zásobníku paliva, vlivem zvýšení teploty zareaguje ventil BVT5 (TS 130, STS20) a dojde uhašení paliva.
- 8.) 1x za měsíc vyčistit pravidelně stěny kotle uvnitř topeniště, kouřové tahy kotle a kouřový nástavec (a to pomocí kartáče do vychladlého kotle, kde teplota nepřesáhne 40 °C). Pro odstranění popele z kouřového nástavce slouží čistící poklop ve spodní části. Při demontáži čistícího poklopu musíme povolit šroub zajišťovacího obrtlíku, aby nedošlo k jeho poškození. Po vyčištění kouřového nástavce namontujeme zpět čistící poklop a dbáme na těsnost čistícího poklopu s kouřovým nástavcem.

8 Důležitá upozornění

- Kotel se smí používat pouze k účelům použití, ke kterým je určen.
- Kotel mohou obsluhovat pouze osoby dospělé, seznámené s tímto návodem k obsluze. Ponechat děti bez dozoru dospělých u kotle, který je v provozu, je nepřipustné.
- Kotel není určen pro používání osobami (včetně dětí), jimž fyzická, smyslová nebo mentální neschopnost či nedostatek zkušeností a znalostí zabraňuje v bezpečném používání spotřebiče, pokud na ně nebude dohlíženo, nebo pokud nebyly instruovány ohledně použití spotřebiče osobou zodpovědnou za jejich bezpečnost.
- Na děti by se mělo dohlížet, aby se zajistilo, že si nebudou se spotřebičem hrát.
- Nezbytnou podmínkou k provozování tohoto kotle je vyložkování komínu z důvodu možné tvorby kondenzátu ve spalinách vlivem jejich nízké teploty, hlavně při min. výkonu kotle. Materiál komínové vložky musí být odolný chemickým účinkům kondenzátu.
- Dojde-li k nebezpečí vzniku a vniknutí hořlavých par či plynů do kotelniny, nebo při pracích, při kterých vzniká přechodné nebezpečí požáru nebo výbuchu (lepení podlahových krytin, nátěry hořlavými barvami, apod.), musí být kotel včas před zahájením prací odstaven z provozu.
- Při dopravě paliva do spalovacího prostoru před zatápěním je nutno provádět vizuálně kontrolu množství v retortě, nikoliv vkládáním rukou do topeniště. Hrozí nebezpečí poranění otáčející se šnekovou hřídelí.
- K zatápění v kotli je ZAKÁZÁNO používat hořlavých kapalin.
- Během provozu kotle je ZAKÁZÁNO jakýmkoli způsobem jej přetápět.
- Na kotel a do vzdálenosti menší než je bezpečná vzdálenost od něho nesmí být kladeny předměty z hořlavých hmot.
- Při vybírání popele z kotle nesmí být ve vzdálenosti minimálně 1500 mm od kotle hořlavé látky. Popel je nutno odkládat do nehořlavých nádob s víkem. Používejte ochranné pomůcky.
- Po ukončení topné sezóny je nutno důkladně vyčistit kotel včetně kouřovodu. Kotelnu nutno udržovat v čistotě a suchu.
- Je zakázáno zasahovat do konstrukce a elektrické instalace kotle.
- V případě zareagování dvoucestného bezpečnostního zařízení, kdy může dojít k dopuštění vody, která neodpovídá ČSN 07 7401 je nutno upravit vodu v systému tak, aby této normě opět odpovídala.
- Na systém je nutno nainstalovat pojistný ventil o max. přetlaku 250 kPa (2,5 bar), jehož dimenze musí odpovídat jmenovitému výkonu kotle. V případě dalších dotazů se prosím obraťte na naše smluvní montážní firmy a servisní organizace.
- V případě poruchy, vypnutí kotle nebo při absenci paliva není zajištěna ochrana proti zamrznutí. Regulace kotle neřeší ochranu topného okruhu proti zamrznutí. V případě, že otopný systém není v zimním období denně používán, je nutno z něj vypustit vodu.
- Špatná kvalita paliva může výrazně negativně ovlivnit výkon a emisní parametry kotle.
- Při montáži, instalaci a obsluze spotřebiče je nutno dodržovat normy, jež platí v příslušné zemi určení.

Při nedodržení těchto podmínek není možno nárokovat záruční opravy.

Seznam smluvních servisních organizací je k dispozici na www.viadrus.cz.

9 Pokyny k likvidaci výrobku po jeho lhůtě životnosti

VIADRUS a.s. je smluvním partnerem firmy EKO-KOM a. s. s klientským číslem F00120649.

Obaly splňují ČSN EN 13427

Obaly doporučujeme likvidovat tímto způsobem:

- plastová folie, kartónový obal, využijte sběrné suroviny
- kovová stahovací páska, využijte sběrné suroviny
- dřevěný podklad, je určen pro jedno použití a nelze jej jako výrobek dále využívat. Jeho likvidace podléhá zákonu 477/2001 Sb. a 185/2001 Sb. ve znění pozdějších předpisů.

Jednotlivé části kotle doporučujeme likvidovat takto:

- výměník (šedá litina), využijte sběrné suroviny
- trubkové rozvody, opláštění, využijte sběrné suroviny
- ostatní kovové části, využijte sběrné suroviny
- izolační materiál, prostřednictvím firmy zabývající se sběrem a likvidací odpadu

Při ztrátě užitných vlastností výrobku lze využít zpětného odběru výrobku (je-li zaveden), v případě prohlášení původce, že se jedná o odpad, je nakládání s tímto odpadem podle ustanovení platné legislativy příslušné země.

10 Záruka a odpovědnost za vady

VIADRUS a.s. poskytuje základní záruční dobu na kotel po dobu 24 měsíců od data prodeje, max. však 30 měsíců od data expedice z VIADRUS a.s.

Podmínky pro platnost záruky je dodržení pokynů pro instalaci a to hlavně:

- Zapojení podle schémat výrobce odbornou dodavatelskou nebo montážní firmou s platným montážním certifikátem.
- Uvedení výrobku do provozu servisní firmou s platným servisním certifikátem.
- Dodržování pokynů uvedených v Návodu k obsluze a instalaci kotle.
- Provedení pravidelných prohlídek daných výrobcem servisní firmou s platným servisním certifikátem.
- Použití originálních náhradních dílů dodaných výrobcem.
- Zaslání informace výrobcí o uvedení kotle do provozu (zasílá konečný uživatel – spotřebitel). Zejména je nutno uvést kdy a kým byl kotel uveden do provozu a uvést přesnou adresu provozování kotle.

VIADRUS a.s. poskytuje rozšířenou záruční dobu na kotlové těleso kotle po dobu 60 měsíců od data prodeje, max. však 66 měsíců od data expedice z VIADRUS a.s.

Podmínkou pro uznání rozšířené záruční doby je:

- Splnění podmínek pro uznání základní záruční doby.
- Zaslání informace výrobcí o uvedení kotle do provozu (zasílá servisní firma)
- Provádění pravidelných servisních prohlídek v rozsahu předepsaném výrobcem, servisní firmou s platným servisním certifikátem.

Pro případnou reklamaci pláště je zákazník povinen předložit obalový štítek kotlového pláště. Je umístěn na kartonu, ve kterém je plášť expedován.

Uživatel je povinen svěřit odstranění závad jen odbornému smluvnímu servisu akreditovanému výrobcem kotle VIADRUS a.s., jinak neplatí záruka za řádnou funkci kotle. „Osvědčení o kvalitě a kompletnosti kotle“ slouží po vyplnění jako „Záruční list“.

Uživatel je povinen na kotle provádět pravidelnou údržbu.

Každé oznámení vad musí být učiněno neprodleně po jejich zjištění vždy písemnou formou a telefonickou domluvou.

Při nedodržení uvedených pokynů nebudou záruky poskytované výrobcem uznány.

Výrobce si vyhrazuje právo na změny prováděné v rámci inovace výrobku, které nemusí být obsaženy v tomto návodě.

Výrobce nenes zodpovědnost za případné škody, nebude-li výrobek používán v souladu s podmínkami uvedenými v tomto návodu k obsluze.

Záruka se nevztahuje na:

- závady způsobené chybnou montáží a nesprávnou obsluhou výrobku a závadami způsobenými nesprávnou údržbou viz kap. č. 7;
- poškození výrobku při dopravě nebo jiné mechanické poškození;
- závady způsobené nevhodným skladováním;
- vady vzniklé nedodržením kvality vody v otopném systému viz kapitola č. 4.1 a 6.4 nebo použitím nemrzoucí směsi;
- vady vzniklé nedodržením pokynů uvedených v tomto návodě;
- závady způsobené provozováním kotle na nepředepsané palivo (viz. tab. č. 4 a 5);
- závady způsobené živelnou pohromou, nebo zásahem vyšší moci.

11 Informační list kotle

Pro verzi kotle VIADRUS A3C - SXPB- X₂.X₃ použijte informační list dle použitého paliva.

VIADRUS A3C S25P-X ₁ .X ₂							
Kondenzační kotel	ne	Kogenerační kotel na pevná paliva	ne	Kombinovaný kotel	ne		
Palivo		Preferované palivo (pouze jedno):		Jiné vhodné palivo/paliva:			
Dřevěná polena, obsah vlhkosti ≤ 25 %		ne		ne			
Dřevní štěpka, obsah vlhkosti 15 - 35 %		ne		ne			
Dřevní štěpka, obsah vlhkosti > 35 %		ne		ne			
Lisované dřevo ve formě pelet nebo briket		ano		ne			
Piliny, obsah vlhkosti ≤ 50 %		ne		ne			
Jiná dřevní biomasa		ne		ne			
Nedřevní biomasa		ne		ne			
Černé uhlí		ne		ne			
Hnědé uhlí (včetně briket)		ne		ano			
Koks		ne		ne			
Antracit		ne		ne			
Brikety ze směsi fosilních paliv		ne		ne			
Jiné fosilní palivo		ne		ne			
Brikety ze směsi biomasy (30 - 70 %) a fosilních paliv		ne		ne			
Jiná směs biomasy a fosilních paliv		ne		ne			
Vlastnosti při provozu na preferované palivo:							
Sezónní energetické účinnost vytápění vnitřních prostorů η_s [%]:						80	
Index energetické účinnosti <i>EEI</i> :						118	
Název	Označení	Hodnota	Jednotka	Název	Označení	Hodnota	Jednotka
Užitečný tepelný výkon				Užitečná účinnost			
- při jmen. tep. výkonu	P_n	25	kW	- při jmen. tep. výkonu	η_n	84,1	%
- při [30%/50%] jmen. tep. výkonu, případá-li v úvahu	P_p	7,5	kW	- při [30%/50%] jmen. tep. výkonu, případá-li v úvahu	η_p	83,8	%
Kogenerační kotle na pevná paliva:				Spotřeba pomocné elektrické energie:			
Elektrická účinnost při jmen. tep. výkonu	$\eta_{el,n}$	-	%	- při jmen. tep. výkonu	$e_{l,max}$	0,041	kW
				- při [30%/50%] jmen. tep. výkonu, případá-li v úvahu	$e_{l,min}$	0,022	kW
				- zabudovaného sekundárního zařízení na snižování emisí, případá-li v úvahu			kW
				- v pohotovostním režimu	P_{SB}	0,010	kW
Kontaktní údaje		VIADRUS a.s. Bezručova 300 Bohumín 735 81					

VIADRUS A3C S25B

Kondenzační kotel	ne	Kogenerační kotel na pevná paliva	ne	Kombinovaný kotel	ne
-------------------	----	-----------------------------------	----	-------------------	----

Palivo	Preferované palivo (pouze jedno):	Jiné vhodné palivo/paliva:
Dřevěná polena, obsah vlhkosti ≤ 25 %	ne	ne
Dřevní štěpka, obsah vlhkosti 15 - 35 %	ne	ne
Dřevní štěpka, obsah vlhkosti > 35 %	ne	ne
Lisované dřevo ve formě pelet nebo briket	ne	ano
Piliny, obsah vlhkosti ≤ 50 %	ne	ne
Jiná dřevní biomasa	ne	ne
Nedřevní biomasa	ne	ne
Černé uhlí	ne	ne
Hnědé uhlí (včetně briket)	ano	ne
Koks	ne	ne
Antracit	ne	ne
Brikety ze směsi fosilních paliv	ne	ne
Jiné fosilní palivo	ne	ne
Brikety ze směsi biomasy (30 - 70 %) a fosilních paliv	ne	ne
Jiná směs biomasy a fosilních paliv	ne	ne

Vlastnosti při provozu na preferované palivo:

Sezónní energetické účinnost vytápění vnitřních prostorů η_s [%]:	80
--	-----------

Index energetické účinnosti EEI :	80
-------------------------------------	-----------

Název	Označení	Hodnota	Jednotka	Název	Označení	Hodnota	Jednotka
Užitečný tepelný výkon				Užitečná účinnost			
- při jmen. tep. výkonu	P_n	23	kW	- při jmen. tep. výkonu	η_n	86,3	%
- při [30%/50%] jmen. tep. výkonu, připadá-li v úvahu	P_p	6,9	kW	- při [30%/50%] jmen. tep. výkonu, připadá-li v úvahu	η_p	83,8	%
Kogenerační kotle na pevná paliva:				Spotřeba pomocné elektrické energie:			
Elektrická účinnost při jmen. tep. výkonu	$\eta_{el,n}$	-	%	- při jmen. tep. výkonu	$e_{l,max}$	0,034	kW
				- při [30%/50%] jmen. tep. výkonu, připadá-li v úvahu	$e_{l,min}$	0,019	kW
				- zabudovaného sekundárního zařízení na snižování emisí, připadá-li v úvahu			kW
				- v pohotovostním režimu	P_{SB}	0,010	kW

Kontaktní údaje	VIADRUS a.s. Bezručova 300 Bohumín 735 81
-----------------	--

VIADRUS A3C S31P-X₁-X₂

Kondenzační kotel	ne	Kogenerační kotel na pevná paliva	ne	Kombinovaný kotel	ne
-------------------	----	-----------------------------------	----	-------------------	----

Palivo	Preferované palivo (pouze jedno):	Jiné vhodné palivo/paliva:
Dřevěná polena, obsah vlhkosti ≤ 25 %	ne	ne
Dřevní štěpka, obsah vlhkosti 15 - 35 %	ne	ne
Dřevní štěpka, obsah vlhkosti > 35 %	ne	ne
Lisované dřevo ve formě pelet nebo briket	ano	ne
Piliny, obsah vlhkosti ≤ 50 %	ne	ne
Jiná dřevní biomasa	ne	ne
Nedřevní biomasa	ne	ne
Černé uhlí	ne	ne
Hnědé uhlí (včetně briket)	ne	ano
Koks	ne	ne
Antracit	ne	ne
Brikety ze směsi fosilních paliv	ne	ne
Jiné fosilní palivo	ne	ne
Brikety ze směsi biomasy (30 - 70 %) a fosilních paliv	ne	ne
Jiná směs biomasy a fosilních paliv	ne	ne

Vlastnosti při provozu na preferované palivo:

Sezónní energetické účinnost vytápění vnitřních prostorů η_s [%]: **80**

Index energetické účinnosti EEI : **117**

Název	Označení	Hodnota	Jednotka	Název	Označení	Hodnota	Jednotka
Užitečný tepelný výkon				Užitečná účinnost			
- při jmen. tep. výkonu	P_n	31	kW	- při jmen. tep. výkonu	η_n	89,4	%
- při [30%/50%] jmen. tep. výkonu, případá-li v úvahu	P_p	9,2	kW	- při [30%/50%] jmen. tep. výkonu, případá-li v úvahu	η_p	91,0	%
Kogenerační kotle na pevná paliva:				Spotřeba pomocné elektrické energie:			
Elektrická účinnost při jmen. tep. výkonu	$\eta_{el,n}$	-	%	- při jmen. tep. výkonu	$e_{l,max}$	0,052	kW
				- při [30%/50%] jmen. tep. výkonu, případá-li v úvahu	$e_{l,min}$	0,022	kW
				- zabudovaného sekundárního zařízení na snižování emisí, případá-li v úvahu			kW
				- v pohotovostním režimu	P_{SB}	0,010	kW

Kontaktní údaje	VIADRUS a.s. Bezručova 300 Bohumín 735 81
-----------------	--

VIADRUS A3C S31B

Kondenzační kotel	ne	Kogenerační kotel na pevná paliva	ne	Kombinovaný kotel	ne
-------------------	----	-----------------------------------	----	-------------------	----

Palivo	Preferované palivo (pouze jedno):	Jiné vhodné palivo/paliva:
Dřevěná polena, obsah vlhkosti ≤ 25 %	ne	ne
Dřevní štěpka, obsah vlhkosti 15 - 35 %	ne	ne
Dřevní štěpka, obsah vlhkosti > 35 %	ne	ne
Lisované dřevo ve formě pelet nebo briket	ne	ano
Piliny, obsah vlhkosti ≤ 50 %	ne	ne
Jiná dřevní biomasa	ne	ne
Nedřevní biomasa	ne	ne
Černé uhlí	ne	ne
Hnědé uhlí (včetně briket)	ano	ne
Koks	ne	ne
Antracit	ne	ne
Brikety ze směsi fosilních paliv	ne	ne
Jiné fosilní palivo	ne	ne
Brikety ze směsi biomasy (30 - 70 %) a fosilních paliv	ne	ne
Jiná směs biomasy a fosilních paliv	ne	ne

Vlastnosti při provozu na preferované palivo:

Sezónní energetické účinnost vytápění vnitřních prostorů η_s [%]: **80**

Index energetické účinnosti EEI : **80**

Název	Označení	Hodnota	Jednotka	Název	Označení	Hodnota	Jednotka
Užitečný tepelný výkon				Užitečná účinnost			
- při jmen. tep. výkonu	P_n	28	kW	- při jmen. tep. výkonu	η_n	93,0	%
- při [30%/50%] jmen. tep. výkonu, případá-li v úvahu	P_p	8,4	kW	- při [30%/50%] jmen. tep. výkonu, případá-li v úvahu	η_p	92,3	%
Kogenerační kotle na pevná paliva:				Spotřeba pomocné elektrické energie:			
Elektrická účinnost při jmen. tep. výkonu	$\eta_{el,n}$	-	%	- při jmen. tep. výkonu	$e_{l,max}$	0,037	kW
				- při [30%/50%] jmen. tep. výkonu, případá-li v úvahu	$e_{l,min}$	0,019	kW
				- zabudovaného sekundárního zařízení na snižování emisí, případá-li v úvahu			kW
				- v pohotovostním režimu	P_{SB}	0,010	kW

Kontaktní údaje	VIADRUS a.s. Bezručova 300 Bohumín 735 81
-----------------	--

VIADRUS A3C S33P-X₁-X₂

Kondenzační kotel	ne	Kogenerační kotel na pevná paliva	ne	Kombinovaný kotel	ne
-------------------	----	-----------------------------------	----	-------------------	----

Palivo	Preferované palivo (pouze jedno):	Jiné vhodné palivo/paliva:
Dřevěná polena, obsah vlhkosti ≤ 25 %	ne	ne
Dřevní štěpka, obsah vlhkosti 15 - 35 %	ne	ne
Dřevní štěpka, obsah vlhkosti > 35 %	ne	ne
Lisované dřevo ve formě pelet nebo briket	ano	ne
Piliny, obsah vlhkosti ≤ 50 %	ne	ne
Jiná dřevní biomasa	ne	ne
Nedřevní biomasa	ne	ne
Černé uhlí	ne	ne
Hnědé uhlí (včetně briket)	ne	ano
Koks	ne	ne
Antracit	ne	ne
Brikety ze směsi fosilních paliv	ne	ne
Jiné fosilní palivo	ne	ne
Brikety ze směsi biomasy (30 - 70 %) a fosilních paliv	ne	ne
Jiná směs biomasy a fosilních paliv	ne	ne

Vlastnosti při provozu na preferované palivo:

Sezónní energetické účinnost vytápění vnitřních prostorů η_s [%]: **79**

Index energetické účinnosti EEI : **116**

Název	Označení	Hodnota	Jednotka	Název	Označení	Hodnota	Jednotka
Užitečný tepelný výkon				Užitečná účinnost			
- při jmen. tep. výkonu	P_n	33	kW	- při jmen. tep. výkonu	η_n	81,5	%
- při [30%/50%] jmen. tep. výkonu, připadá-li v úvahu	P_p	9,9	kW	- při [30%/50%] jmen. tep. výkonu, připadá-li v úvahu	η_p	83,0	%
Kogenerační kotle na pevná paliva:				Spotřeba pomocné elektrické energie:			
Elektrická účinnost při jmen. tep. výkonu	$\eta_{el,n}$	-	%	- při jmen. tep. výkonu	$e_{l,max}$	0,052	kW
				- při [30%/50%] jmen. tep. výkonu, připadá-li v úvahu	$e_{l,min}$	0,022	kW
				- zabudovaného sekundárního zařízení na snižování emisí, připadá-li v úvahu			kW
				- v pohotovostním režimu	P_{SB}	0,010	kW

Kontaktní údaje	VIADRUS a.s. Bezručova 300 Bohumín 735 81
-----------------	--

VIADRUS A3C S33B

Kondenzační kotel	ne	Kogenerační kotel na pevná paliva	ne	Kombinovaný kotel	ne
-------------------	----	-----------------------------------	----	-------------------	----

Palivo	Preferované palivo (pouze jedno):	Jiné vhodné palivo/paliva:
Dřevěná polena, obsah vlhkosti ≤ 25 %	ne	ne
Dřevní štěpka, obsah vlhkosti 15 - 35 %	ne	ne
Dřevní štěpka, obsah vlhkosti > 35 %	ne	ne
Lisované dřevo ve formě pelet nebo briket	ne	ano
Piliny, obsah vlhkosti ≤ 50 %	ne	ne
Jiná dřevní biomasa	ne	ne
Nedřevní biomasa	ne	ne
Černé uhlí	ne	ne
Hnědé uhlí (včetně briket)	ano	ne
Koks	ne	ne
Antracit	ne	ne
Brikety ze směsi fosilních paliv	ne	ne
Jiné fosilní palivo	ne	ne
Brikety ze směsi biomasy (30 - 70 %) a fosilních paliv	ne	ne
Jiná směs biomasy a fosilních paliv	ne	ne

Vlastnosti při provozu na preferované palivo:

Sezónní energetické účinnost vytápění vnitřních prostorů η_s [%]:	80
--	-----------

Index energetické účinnosti EEI :	80
-------------------------------------	-----------

Název	Označení	Hodnota	Jednotka	Název	Označení	Hodnota	Jednotka
Užitečný tepelný výkon				Užitečná účinnost			
- při jmen. tep. výkonu	P_n	30	kW	- při jmen. tep. výkonu	η_n	85,1	%
- při [30%/50%] jmen. tep. výkonu, případá-li v úvahu	P_p	9	kW	- při [30%/50%] jmen. tep. výkonu, případá-li v úvahu	η_p	83,7	%
Kogenerační kotle na pevná paliva:				Spotřeba pomocné elektrické energie:			
Elektrická účinnost při jmen. tep. výkonu	$\eta_{el,n}$	-	%	- při jmen. tep. výkonu	$e_{l,max}$	0,043	kW
				- při [30%/50%] jmen. tep. výkonu, případá-li v úvahu	$e_{l,min}$	0,020	kW
				- zabudovaného sekundárního zařízení na snižování emisí, případá-li v úvahu			kW
				- v pohotovostním režimu	P_{SB}	0,010	kW

Kontaktní údaje	VIADRUS a.s. Bezručova 300 Bohumín 735 81
-----------------	--

VIADRUS A3C S35P-X₁-X₂

Kondenzační kotel	ne	Kogenerační kotel na pevná paliva	ne	Kombinovaný kotel	ne
-------------------	----	-----------------------------------	----	-------------------	----

Palivo	Preferované palivo (pouze jedno):	Jiné vhodné palivo/paliva:
Dřevěná polena, obsah vlhkosti ≤ 25 %	ne	ne
Dřevní štěpka, obsah vlhkosti 15 - 35 %	ne	ne
Dřevní štěpka, obsah vlhkosti > 35 %	ne	ne
Lisované dřevo ve formě pelet nebo briket	ano	ne
Piliny, obsah vlhkosti ≤ 50 %	ne	ne
Jiná dřevní biomasa	ne	ne
Nedřevní biomasa	ne	ne
Černé uhlí	ne	ne
Hnědé uhlí (včetně briket)	ne	ano
Koks	ne	ne
Antracit	ne	ne
Brikety ze směsi fosilních paliv	ne	ne
Jiné fosilní palivo	ne	ne
Brikety ze směsi biomasy (30 - 70 %) a fosilních paliv	ne	ne
Jiná směs biomasy a fosilních paliv	ne	ne

Vlastnosti při provozu na preferované palivo:

Sezónní energetické účinnost vytápění vnitřních prostorů η_s [%]: **80**

Index energetické účinnosti EEI : **118**

Název	Označení	Hodnota	Jednotka	Název	Označení	Hodnota	Jednotka
Užitečný tepelný výkon				Užitečná účinnost			
- při jmen. tep. výkonu	P_n	35	kW	- při jmen. tep. výkonu	η_n	90,2	%
- při [30%/50%] jmen. tep. výkonu, případá-li v úvahu	P_p	10,5	kW	- při [30%/50%] jmen. tep. výkonu, případá-li v úvahu	η_p	91,2	%
Kogenerační kotle na pevná paliva:				Spotřeba pomocné elektrické energie:			
Elektrická účinnost při jmen. tep. výkonu	$\eta_{el,n}$	-	%	- při jmen. tep. výkonu	$e_{l,max}$	0,056	kW
				- při [30%/50%] jmen. tep. výkonu, případá-li v úvahu	$e_{l,min}$	0,024	kW
				- zabudovaného sekundárního zařízení na snižování emisí, případá-li v úvahu			kW
				- v pohotovostním režimu	P_{SB}	0,010	kW

Kontaktní údaje	VIADRUS a.s. Bezručova 300 Bohumín 735 81
-----------------	--

VIADRUS A3C S35B

Kondenzační kotel	ne	Kogenerační kotel na pevná paliva	ne	Kombinovaný kotel	ne
-------------------	----	-----------------------------------	----	-------------------	----

Palivo	Preferované palivo (pouze jedno):	Jiné vhodné palivo/paliva:
Dřevěná polena, obsah vlhkosti ≤ 25 %	ne	ne
Dřevní štěpka, obsah vlhkosti 15 - 35 %	ne	ne
Dřevní štěpka, obsah vlhkosti > 35 %	ne	ne
Lisované dřevo ve formě pelet nebo briket	ne	ano
Piliny, obsah vlhkosti ≤ 50 %	ne	ne
Jiná dřevní biomasa	ne	ne
Nedřevní biomasa	ne	ne
Černé uhlí	ne	ne
Hnědé uhlí (včetně briket)	ano	ne
Koks	ne	ne
Antracit	ne	ne
Brikety ze směsi fosilních paliv	ne	ne
Jiné fosilní palivo	ne	ne
Brikety ze směsi biomasy (30 - 70 %) a fosilních paliv	ne	ne
Jiná směs biomasy a fosilních paliv	ne	ne

Vlastnosti při provozu na preferované palivo:

Sezónní energetické účinnost vytápění vnitřních prostorů η_s [%]: **80**

Index energetické účinnosti EEI : **80**

Název	Označení	Hodnota	Jednotka	Název	Označení	Hodnota	Jednotka
Užitečný tepelný výkon				Užitečná účinnost			
- při jmen. tep. výkonu	P_n	35	kW	- při jmen. tep. výkonu	η_n	92,0	%
- při [30%/50%] jmen. tep. výkonu, případá-li v úvahu	P_p	10,5	kW	- při [30%/50%] jmen. tep. výkonu, případá-li v úvahu	η_p	89,7	%
Kogenerační kotle na pevná paliva:				Spotřeba pomocné elektrické energie:			
Elektrická účinnost při jmen. tep. výkonu	$\eta_{el,n}$	-	%	- při jmen. tep. výkonu	$e_{l,max}$	0,047	kW
				- při [30%/50%] jmen. tep. výkonu, případá-li v úvahu	$e_{l,min}$	0,021	kW
				- zabudovaného sekundárního zařízení na snižování emisí, případá-li v úvahu			kW
				- v pohotovostním režimu	P_{SB}	0,010	kW

Kontaktní údaje	VIADRUS a.s. Bezručova 300 Bohumín 735 81
-----------------	--

Informace o obalech pro odběratele

VIADRUS a.s.,
Bezručova 300
735 93 Bohumín

prohlašuje, že níže uvedený obal splňuje podmínky pro uvádění obalů na trh stanovené zákonem 477/2001 Sb., o obalech a o změně některých zákonů, v platném znění.

Níže uvedený obal byl navržen a vyroben podle uvedených platných technických norem.

VIADRUS a.s. má k dispozici veškerou technickou dokumentaci vztahující se k prohlášení o souladu a je schopna ji předložit příslušnému kontrolnímu orgánu.

Popis obalu (konstrukční typ obalu a jeho součástí):

- a) ocelová páska
- b) PP a PET páska
- c) LDPE teplem smrštitelná fólie
- d) LDPE a BOPP teplem smrštitelná fólie
- e) LDPE stretch fólie
- f) akrylátové BOPP lepicí pásy
- g) PES Sander pásy
- h) vlnitá lepenka a papír
- i) dřevěná paleta a hranoly
- j) mikroténové sáčky
- k) PP sáčky

1.	Prevence snižování zdrojů	ČSN EN 13428, ČSN EN 13427	ANO
2.	Opakované použití	ČSN EN 13429	NE
3.	Recyklace materiálu	ČSN EN 13430	ANO, NE-i
4.	Energetické zhodnocení	ČSN EN 13431	ANO, NE-a
5.	Využití kompostováním a biodegradace	ČSN EN 13432, ČSN EN 13428	NE
6.	Nebezpečné látky	ČSN EN 13428, ČSN 77 0150-2	ANO
7.	Těžké kovy	ČSN CR 13695-1	ANO

Informace o plnění povinnosti zpětného odběru

Vážený zákazníku,

dovoluji si Vás seznámit s plněním povinnosti zpětného odběru v souladu se zákonem č. 477/2001 Sb., zákona o obalech, ve znění pozdějších předpisů, § 10, § 12 v rámci výrobků produkovaných firmou VIADRUS a.s.

VIADRUS a.s. má uzavřenou smlouvu o sdruženém plnění povinnosti zpětného odběru a využití odpadu z obalů s autorizovanou obalovou společností EKO-KOM a.s. a zapojila se do systému sdruženého plnění EKO-KOM a.s. pod klientským identifikačním číslem **F00120649**.

V případě nejasností se obraťte na:

VIADRUS a. s.
manažer kvality a ekologie
Bezručova 300
735 93 Bohumín

či přímo na EKO-KOM a.s.
Na Pankráci 1685/17,19
140 21 Praha 4

případně na webových stránkách www.ekokom.cz

Příloha k záručnímu listu pro zákazníka - uživatele

Záznam o provedených záručních i pozáručních opravách a provádění kontrol výrobku			
Datum záznamu	Provedená činnost	Smluvní servisní organizace (podpis, razítko)	Podpis zákazníka

VIADRUS

Teplo pro váš domov
od roku 1888

VIADRUS A3C

VIADRUS a.s.

Bezručova 300 | 735 81 Bohumín

Infolinka: 800 133 133 (zdarma z ČR)

e-mail: info@viadrus.cz | ► www.viadrus.cz