

# VIADRUS

Teplo pro váš domov  
od roku 1888

## VIADRUS HERCULES U 24

Návod k obsluze a instalaci



1	Technické informace.....	3
1.1	Použití.....	3
1.2	Přednosti kotle.....	3
1.3	Technické údaje kotle.....	4
1.4	Hlavní rozměry kotle.....	5
2	Návod k montáži.....	6
2.1	Konstrukce kotle.....	6
2.2	Předpisy a směrnice.....	7
2.3	Možnosti umístění.....	8
2.4	Dodávka a příslušenství.....	9
2.5	Postup montáže.....	9
2.5.1	Instalace kotlového tělesa.....	9
2.5.2	Montáž plášťů.....	9
2.5.3	Montáž čistícího nářadí.....	12
2.5.4	Naplnění otopné soustavy vodou.....	12
2.6	Uvedení do provozu.....	12
2.6.1	Kontrolní činnost před spuštěním.....	12
2.6.2	Uvedení kotle do provozu.....	12
2.7	Regulační a zabezpečovací prvky.....	13
2.8	Zařízení pro odvádění přebytečného tepla.....	13
2.9	Zařízení pro odvod tepla – akumulární nádrže.....	14
3	Návod k obsluze.....	15
3.1	Obsluha kotle uživatelem.....	15
3.1.1	Zátop.....	16
3.1.2	Provoz.....	16
3.2	Čištění kotle - údržba.....	16
3.3	DŮLEŽITÁ UPOZORNĚNÍ.....	18
4	Pokyny k likvidaci výrobku po jeho lhůtě životnosti.....	18
5	Záruka a odpovědnost za vady.....	19
6	Informační list kotle.....	20

Vážený zákazníku,

děkujeme Vám za zakoupení univerzálního kotle **VIADRUS HERCULES U 24** a tím za projevenou důvěru k firmě VIADRUS a.s.

Abyste si hned od počátku navykli na správné zacházení s Vaším novým výrobkem, přečtěte si nejdříve tento návod k jeho používání zvláště kapitoly 3.1 – Obsluha kotle uživatelem a kapitolu č. 3.3 – Důležitá upozornění. Prosíme Vás o dodržování dále uvedených informací, čímž bude zajištěn dlouholetý bezporuchový provoz kotle k Vaší i naší spokojenosti.

## 1 Technické informace

Kotel **VIADRUS HERCULES U 24** je litinový článkový nízkotlaký kotel určený pro spalování pevných paliv - hnědého uhlí, černého uhlí a koksu. Jako doplňkové palivo lze použít dřevo.

**Spalování jiných látek, např. plastů, je nepřipustné.**

### 1.1 Použití

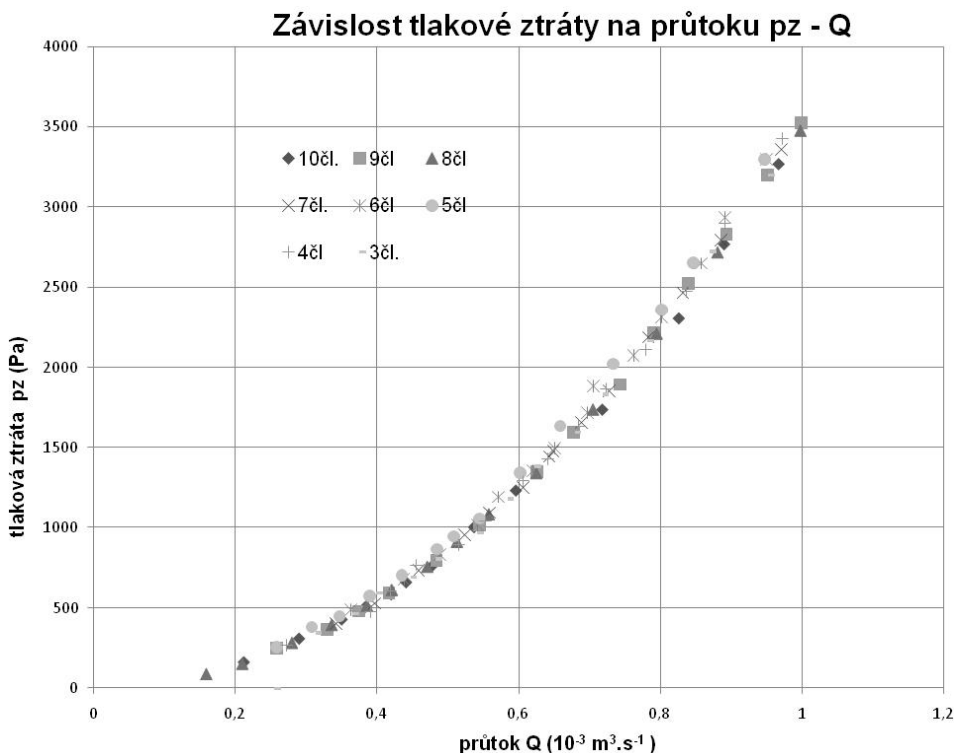
Tříčlánková velikost kotle **VIADRUS HERCULES U 24** je vhodná pro rekonstrukce zdrojů tepla v samostatných bytových jednotkách, pro menší obytná a rekreační zařízení. Větší velikosti kotle (4 – 10 článků) vyhovují požadavkům na vytápění rodinných domků, obchodů, škol apod.

Kotel je vyráběn jako teplovodní s přirozeným i nuceným oběhem topné vody a pracovním přetlakem do 400 kPa (4 bar). Před expedicí je odzkoušen na těsnost zkušebním přetlakem 800 kPa (8 bar).

Kotel je určen pro vytápění v uzavřených i otevřených otopných systémech.

### 1.2 Přednosti kotle

1. Vysoká životnost litinového výměníku a všech ostatních dílů vzhledem ke kvalitě použitých materiálů.
2. Dlouhodobě ověřená konstrukce.
3. Propracovaná výrobní technologie na automatických formovacích linkách se stálou a ověřenou kvalitou výrobního procesu (ISO 9001, ISO 14 001).
4. Účinnost spalování 80 %.
5. Jednoduchá obsluha a údržba.
6. Odstupňování výkonu dle počtu článků.



Obr. č. 1 Hydraulická ztráta kotlového tělesa

## 1.3 Technické údaje kotle

Tab. č. 1 Rozměry, technické parametry kotle

Počet článků	ks	3	4	5	6	7	8	9	10	
Třída kotle dle EN 303 - 5	-	3								
Objem palivové šachty	l	23,6	37,6	51,6	65,6	79,6	93,6	107,6	121,6	
Obsah vody	l	39,5	49,3	59,1	68,9	78,7	88,5	98	107,8	
Hmotnost	kg	262	312	362	412	462	512	562	612	
Hloubka spalovací komory	mm	220	330	440	550	660	770	880	990	
Průměr kouřového hrdla	mm	156						176		
Rozměry kotle: - výška x šířka	mm	1161 x 665								
- hloubka L	mm	714	825	936	1047	1158	1269	1380	1491	
Rozměry plnicího otvoru	mm	245x 195								
Maximální provozní přetlak vody	kPa (bar)	400 (4)								
Minimální provozní přetlak vody	kPa (bar)	50 (0,5)								
Zkušební přetlak vody	kPa (bar)	800 (8)								
Hydraulická ztráta kotle	-	viz. obr. č. 1								
Minimální teplota vstupní vody	°C	60								
Rozsah regulace teploty vody	°C	60 – 85								
Hladina hluku	dB	Nepřesahuje hladinu 65 dB (A)								
Přípojky kotle – topná voda	“	6/4								
- vratná voda	“	6/4								
Teplota chladicí vody pro zařízení pro odvádění přebytečného tepla	°C	5 – 20								
Přetlak chladicí vody pro zařízení pro odvádění přebytečného tepla	kPa (bar)	200 – 600 (2 - 6)								

Tab. č. 2 Technické parametry – palivo hnědé uhlí - b  
zrnitost 20 – 40 mm, vlhkost paliva max. 15 %  
výhřevnost: 14 – 20 MJ.kg<sup>-1</sup>

Počet článků	ks	3	4	5	6	7	8	9	10
Jmenovitý tepelný výkon	kW	11	19	25	31	37	43	49	55
Spotřeba paliva při jmenovitém tepelném výkonu	kg.h <sup>-1</sup>	2,60	3,80	5,00	6,20	7,40	8,60	9,80	11,00
Nejmenší tepelný výkon	kW	3,9	5,7	7,5	9,3	11,1	12,9	14,7	16,5
Spotřeba paliva při nejmenším tepelném výkonu	kg.h <sup>-1</sup>	0,79	1,15	1,51	1,87	2,23	2,60	2,96	3,32
Výhřevnost paliva	MJ.kg <sup>-1</sup>	19,81							
Doba hoření při jmenovitém výkonu	hod	4							
Teplota spalin na výstupu při jmenovitém tepelném výkonu	°C	220 – 250							
Teplota spalin na výstupu při nejmenším tepelném výkonu	°C	110 – 120							
Hmotnostní průtok spalin při jmenovitém tepelném výkonu	g.s <sup>-1</sup>	10,65	15,57	20,49	25,41	30,33	35,24	40,16	45,08
Hmotnostní průtok spalin při nejmenším tepelném výkonu	g.s <sup>-1</sup>	4,92	7,19	9,46	11,73	14,00	16,27	18,54	20,81
Účinnost	%	78							
Požadovaný tah	mbar	0,13	0,14	0,15	0,20	0,22	0,28	0,30	0,32
Třída energetické účinnosti		D	D	D	D	D	D	D	D
Index energetické účinnosti		68	69	70	70	70	70	70	69
Sezonní energetická účinnost	%	71,2	72,2	73,1	72,9	72,7	72,7	72,5	72,4

Tab. č. 3 Technické parametry – palivo černé uhlí - a  
zrnitost 20 – 40 mm, vlhkost paliva max. 15 %  
výhřevnost: 26 - 29 MJ.kg<sup>-1</sup>

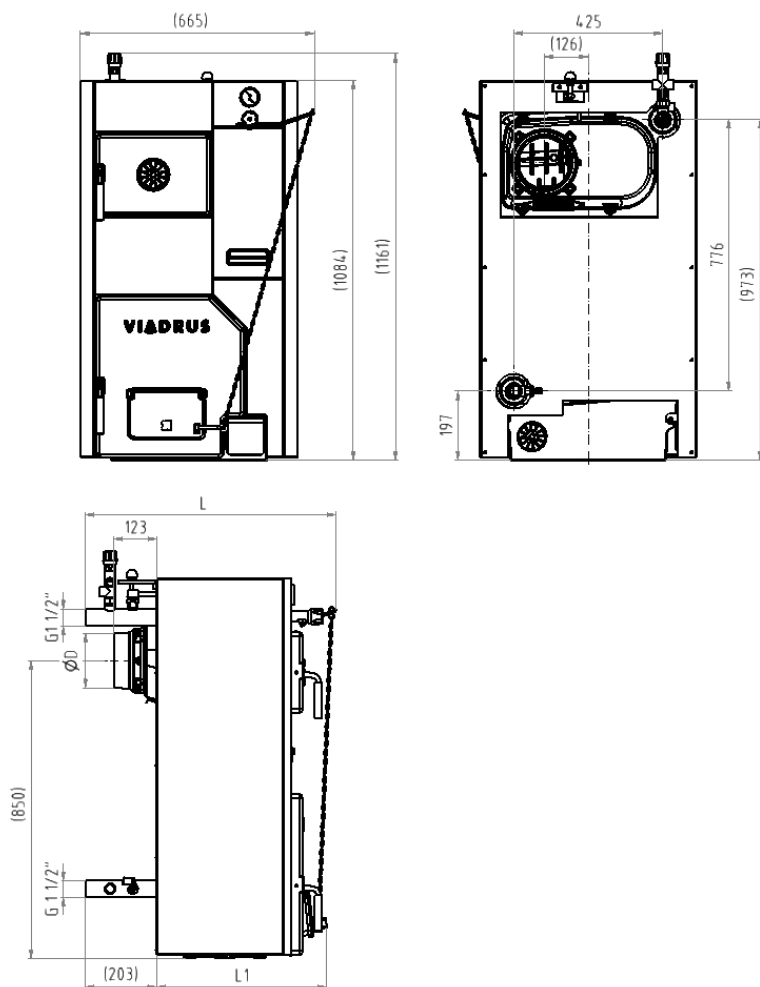
Počet článků	ks	3	4	5	6	7	8	9	10
Jmenovitý tepelný výkon	kW	11	25	32	42	46	53	60	68
Spotřeba paliva při jmenovitém tepelném výkonu	kg.h <sup>-1</sup>	2,71	3,76	4,82	5,87	6,92	7,98	9,03	10,08
Nejmenší tepelný výkon	kW	5,4	7,5	9,6	11,7	13,8	15,9	18	20,1
Spotřeba paliva při nejmenším tepelném výkonu	kg.h <sup>-1</sup>	0,79	1,10	1,41	1,72	2,03	2,34	2,65	2,95
Výhřevnost paliva	MJ.kg <sup>-1</sup>	28,31							
Doba hoření při jmenovitém výkonu	hod	4							
Teplota spalin na výstupu při jmenovitém tepelném výkonu	°C	250 – 270							
Teplota spalin na výstupu při nejmenším tepelném výkonu	°C	130 – 200							
Hmotnostní průtok spalin při jmenovitém tepelném výkonu	g.s <sup>-1</sup>	14,11	19,6	25,08	30,57	36,06	41,54	47,03	52,52
Hmotnostní průtok spalin při nejmenším tepelném výkonu	g.s <sup>-1</sup>	4,56	6,33	8,10	9,87	11,64	13,41	15,18	16,96
Účinnost	%	79							
Požadovaný tah	mbar	0,15	0,16	0,17	0,20	0,24	0,28	0,32	0,35
Třída energetické účinnosti		D	D	D	D	D	D	D	D
Index energetické účinnosti		69	70	71	72	72	72	73	72
Sezonní energetická účinnost	%	72,8	73,4	74,1	75,3	75,2	75,3	75,5	75,3

**Tab. č. 4**      **Technické parametry – palivo koks - c**  
 zrnitost 20 – 40 mm, vlhkost paliva max. 15 %  
 výhřevnost: 26 - 30 MJ.kg<sup>-1</sup>

Počet článků	ks	3	4	5	6	7	8	9	10
Jmenovitý tepelný výkon	kW	17	25	37	46	52	58	66	74
Spotřeba paliva při jmenovitém tepelném výkonu	kg.h <sup>-1</sup>	2,27	3,55	5,39	6,52	7,38	8,23	9,36	10,50
Nejmenší tepelný výkon	kW	4,8	7,5	11,4	13,8	15,6	17,4	19,8	22,2
Spotřeba paliva při nejmenším tepelném výkonu	kg.h <sup>-1</sup>	0,68	1,06	1,62	1,96	2,21	2,47	2,81	3,15
Výhřevnost paliva	MJ.kg <sup>-1</sup>	27,8							
Doba hoření při jmenovitém výkonu	hod	4							
Teplota spalin na výstupu při jmenovitém tepelném výkonu	°C	200 – 280							
Teplota spalin na výstupu při nejmenším tepelném výkonu	°C	120 - 190							
Hmotnostní průtok spalin při jmenovitém tepelném výkonu	g.s <sup>-1</sup>	12,78	19,97	30,35	36,74	41,53	46,32	52,71	59,10
Hmotnostní průtok spalin při nejmenším tepelném výkonu	g.s <sup>-1</sup>	6,19	9,66	14,69	17,78	20,10	22,42	25,51	28,61
Účinnost	%	80							
Požadovaný tah	mbar	0,20	0,22	0,25	0,28	0,30	0,32	0,35	0,40
Třída energetické účinnosti		D	D	C	C	C	C	C	C
Index energetické účinnosti		74	74	75	75	76	76	77	78
Sezonní energetická účinnost	%	76,9	77,2	77,5	78,2	78,8	79,4	80,0	80,6

Kotel byl testován na uhlí Ridepal (z Dolů Bílina) dodávaném společností RIDERA, více na [www.ridepal.cz](http://www.ridepal.cz).  
 Palivo Ridepal doporučujeme pro jeho vysokou kvalitu.

## 1.4 Hlavní rozměry kotle

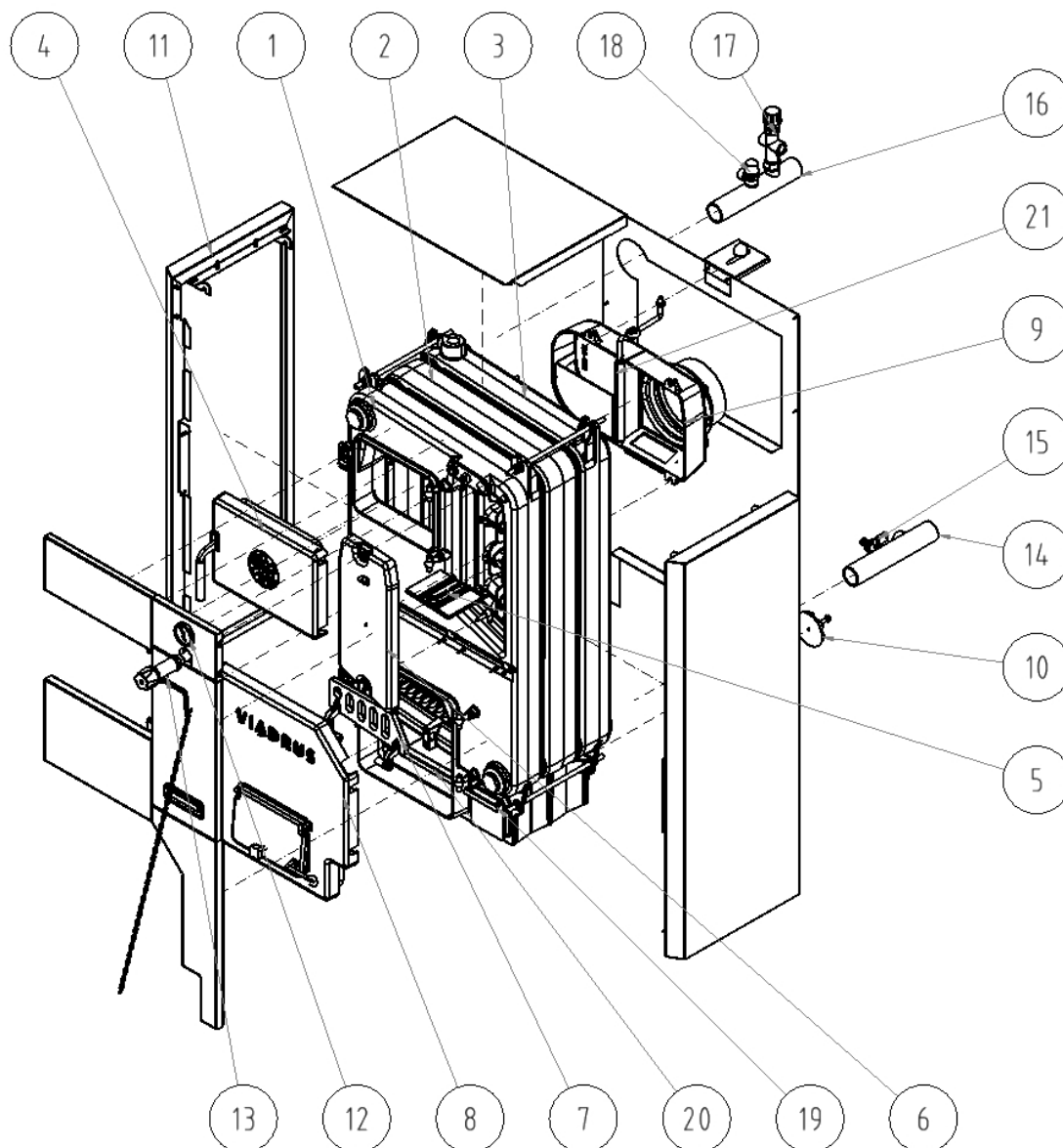


		3	4	5	6	7	8	9	10	
L	mm	714	825	936	1047	1158	1269	1380	1491	
L1	mm	480	591	702	813	924	1035	1146	1257	
D	mm	156					176			

**Obr. č. 2**      **Hlavní rozměry kotle**

## 2 Návod k montáži

### 2.1 Konstrukce kotle



- |    |  |    |                                  |
|----|--|----|----------------------------------|
| 1  | přední článek  | 13 | regulátor tahu                   |
| 2  | střední článek                                       | 14 | trubka vstupní vody              |
| 3  | zadní článek   | 15 | napouštěcí a vypouštěcí kohout   |
| 4  | příkládací dvířka (s růžicí primárního vzduchu)      | 16 | trubka výstupní vody             |
| 5  | přepážka spalovacího prostoru                        | 17 | dvoucestný bezpečnostní ventil   |
| 6  | čisticí poklop                                       | 18 | pojistňovací ventil              |
| 7  | sklopný rošt   | 19 | malý popelník (terciální vzduch) |
| 8  | popelníková dvířka (s dusívkou sekundárního vzduchu) | 20 | popelník                         |
| 9  | kouřový nástavec                                     | 21 | přepážka kouřového nástavce      |
| 10 | růžice vzduchová (terciální vzduch)                  |    |                                  |
| 11 | plášť kotle (kompletní)                              |    |                                  |
| 12 | termomanometr  |    |                                  |

Obr. č. 3 Hlavní části kotle

Hlavní částí kotle je litinové článkové kotlové těleso, vyrobené z šedé litiny dle ČSN EN 1561, jakost 150.

Tlakové části kotle odpovídají požadavkům na pevnost dle ČSN EN 303-5.

Kotlové těleso je sestaveno z článků pomocí nalisovaných kotlových vsuvek o průměru 56 mm a zajištěno kotevními šrouby. Články vytvářejí násypnou šachtu, spalovací, popelníkový prostor, vodní prostor a konvekční část. Vstup a výstup topné vody je situován v zadní části kotle.

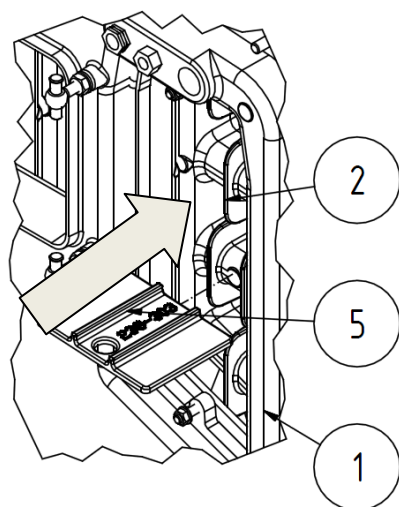
Zadní článek kotle má v horní části kouřový nástavec a napojení topné vody, v dolní části napojení vratné vody. Výstupy vody je možno připojit pomocí závitových trubek. K přednímu článku jsou připevněna příkládací, popelníková dvířka a čisticí poklop. Pod popelníkovými dvířky je umístěn sklopný rošt.

Za čisticím poklopem v kouřových tazích kotle jsou umístěny přepážky spalovacího prostoru. Přepážky jsou vloženy do třetího kouřového tahu shora kotlového tělesa (viz obr. č. 4). Jejich počet je různý pro jednotlivé velikosti kotle (viz. tab. č. 5).

Celé kotlové těleso je izolováno zdravotně nezávadnou minerální izolací, která snižuje ztráty sdílením tepla do okolí. Plášť kotle je barevně upraven kvalitním komaxitovým nástřikem.

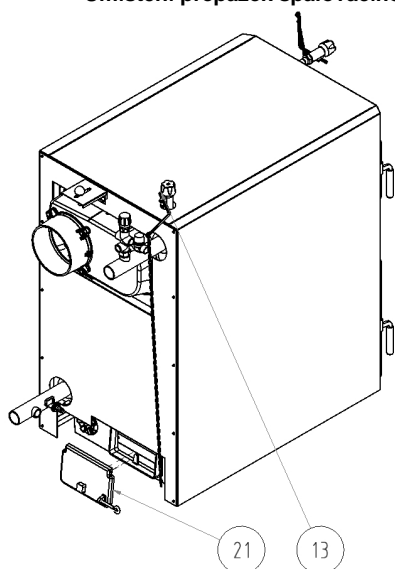
Tab. č. 5 Počet přepážek spalovacího prostoru

Velikost kotle	3 čl.	4 čl.	5 čl.	6 čl.	7 čl.	8 čl.	9 čl.	10 čl.
Jednokanálová přepážka spalovacího prostoru [ks]	1	-	-	1	1	-	-	1
Dvoukanálová přepážka spalovacího prostoru [ks]	-	1	1	1	1	2	2	2



- 1 přední článek
- 2 střední článek
- 5 přepážka spalovacího prostoru

Obr. č. 4 Umístění přepážek spalovacího prostoru



- 13 regulátor tahu
- 21 přepážka kouřového nástavce

Obr. č. 5 Doplnění hlavních částí kotle pro velikosti 8 – 10 čl.

## 2.2 Předpisy a směrnice

Kotel na pevná paliva smí instalovat podnik s platným oprávněním provádět jeho instalaci a údržbu. Na instalaci musí být zpracován projekt dle platných předpisů. Před instalací kotle na starší otopný systém musí instalační firma provést propláchnutí (vyčištění) celého systému. **Otopný systém musí být napuštěn vodou, která splňuje požadavky ČSN 07 7401 a zejména její tvrdost nesmí přesáhnout požadované parametry.**

Tab. č. 6

Doporučené hodnoty		
Tvrdost	mmol/l	1
Ca <sup>2+</sup>	mmol/l	0,3
koncentrace celkového Fe + Mn	mg/l	(0,3)*

\*) doporučená hodnota

### **POZOR!!! Výrobce nedoporučuje použití nemrzoucí směsi.**

V případě zareagování dvoucestného bezpečnostního zařízení, kdy může dojít k dopuštění vody, která neodpovídá ČSN 077401, je nutno upravit vodu v systému tak, aby této normě opět odpovídala.

#### a) k otopné soustavě

ČSN 06 0310  
 ČSN 06 0830  
 ČSN 07 7401  
 ČSN EN 303-5

Tepelné soustavy v budovách – Projektování a montáž  
 Tepelné soustavy v budovách – Zabezpečovací zařízení  
 Voda a pára pro tepelná energetická zařízení s pracovním tlakem páry do 8 MPa  
 Kotle pro ústřední vytápění – Část 5: Kotle pro ústřední vytápění na pevná paliva, s ruční a samočinnou dodávkou, o jmenovitém tepelném výkonu nejvýše 500 kW – Terminologie, požadavky, zkoušení a značení.

**b) na komín**  
 ČSN 73 4201

Komíny a kouřovody – Navrhování, provádění a připojování spotřebičů paliv

**c) vzhledem k požárním předpisům**

ČSN 06 1008

Požární bezpečnost tepelných zařízení.

ČSN EN 13501-1 + A1

Požární klasifikace stavebních výrobků a konstrukcí staveb – Část 1: Klasifikace podle výsledků zkoušek reakce na oheň

**d) k soustavě pro ohřev TV**

ČSN 06 0320

Tepelné soustavy v budovách – Příprava teplé vody – Navrhování a projektování.

ČSN 06 0830

Tepelné soustavy v budovách – Zabezpečovací zařízení.

ČSN 75 5409

Vnitřní vodovody

## 2.3 Možnosti umístění

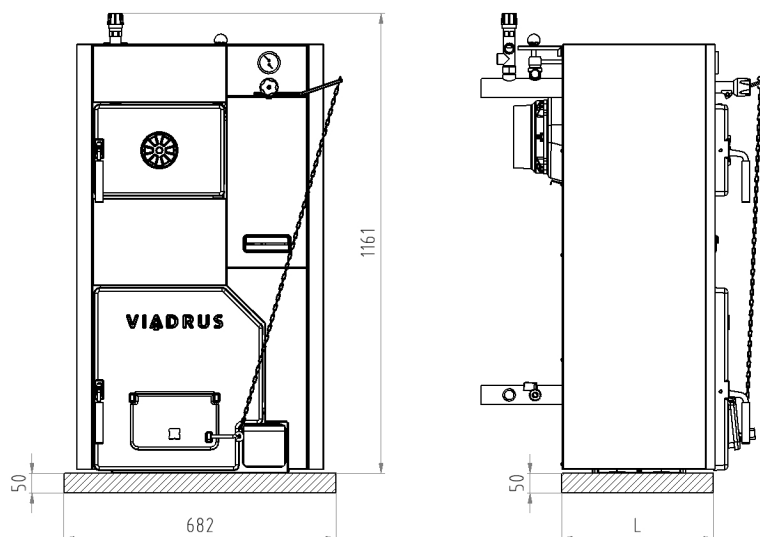
**Umístění kotle v obytném prostoru (včetně chodeb) je zakázáno!**

**Do místnosti, kde bude kotel instalován, musí být zajištěn trvalý přívod vzduchu pro spalování a větrání.**

**Při instalaci a užívání kotle musí být dodrženy všechny požadavky ČSN 06 1008.**

**Umístění kotle vzhledem k požárním předpisům:**

- Umístění na podlaze z nehořlavého materiálu (obr. č. 6):
  - kotel postavit na nehořlavou podložku přesahující půdorys kotle na stranách o 20 mm a pouze na hloubku kotlového tělesa;
  - je-li kotel umístěn ve sklepě, doporučujeme jej umístit na podezdívku vysokou minimálně 50 mm;
  - kotel se umístí uprostřed podstavce.
- Bezpečná vzdálenost od hořlavých hmot:
  - při instalaci i při provozu kotle je nutno dodržovat bezpečnou vzdálenost 200 mm od hořlavých hmot stupně hořlavosti A1, A2, B a C (D);
  - pro lehce hořlavé hmoty stupně hořlavosti E (F), které rychle hoří a hoří samy i po odstranění zdroje zapálení (např. papír, lepenka, kartón, asfaltové a dehtové lepenky, dřevo a dřevotřískové desky, plastické hmoty, podlahové krytiny) se bezpečná vzdálenost zdvojnásobuje, tzn. na 400 mm;
  - bezpečnou vzdálenost je nutné zdvojnásobit také v případě, kdy třída reakce na oheň není prokázána.



počet článků	3	4	5	6	7	8	9	10
L [mm]	383	494	605	716	827	938	1049	1160

Obr. č. 6 Rozměry podezdívky

Tab. č. 7 Třída reakce na oheň

Třída reakce na oheň	Příklady stavebních hmot a výrobků zařazené do třídy reakce na oheň (výběr z ČSN EN 13 501-1+A1)
<b>A1</b> – nehořlavé	žula, pískovec, betony, cihly, keramické obkládačky, malty, protipožární omítky,...
<b>A2</b> – nesnadno hořlavé	akumin, izumin, heraklit, lignos, desky a čedičové plsti, desky ze skelných vláken,...
<b>B</b> – těžce hořlavé	dřevo bukové, dubové, desky hobrex, překližky, werzalit, umakart, sirkolit,...
<b>C (D)</b> – středně hořlavé	dřevo borové, modřínové, smrkové, dřevotřískové a korkové desky, pryžové podlahoviny,...
<b>E (F)</b> – lehce hořlavé	asfaltová lepenka, dřevotřískové desky, celulóznové hmoty, polyuretan, polystyrén, polyethylen, PVC,...

**Umístění kotle vzhledem k potřebnému manipulačnímu prostoru:**

- základní prostředí AA5/AB5 dle ČSN 33 2000-1 ed. 2;
- před kotlem musí být ponechán manipulační prostor minimálně 1000 mm;
- minimální vzdálenost mezi zadní částí kotle a stěnou 400 mm;
- alespoň z jedné boční strany zachovat prostor pro přístup k zadní části kotle minimálně 400 mm.

**Umístění paliva:**

- je vyloučeno palivo ukládat za kotel nebo skládat ho vedle kotle ve vzdálenosti menší než 400 mm;
- je vyloučeno ukládat palivo mezi dva kotle v kotelně;
- výrobce doporučuje dodržovat vzdálenost mezi kotlem a palivem min. 1000 mm nebo umístit palivo do jiné místnosti, než je instalován kotel.



### Volba správné velikosti kotle

Volba správné velikosti kotle, tzn. jeho tepelného výkonu, je velmi důležitou podmínkou pro ekonomický provoz a správnou funkci kotle. Kotel musí být volen tak, aby jeho jmenovitý tepelný výkon odpovídal tepelným ztrátám objektu. Jmenovitý výkon kotle se počítá dle platných norem pro venkovní teploty  $-12\text{ }^{\circ}\text{C}$ ,  $-15\text{ }^{\circ}\text{C}$  a  $-18\text{ }^{\circ}\text{C}$ . Volba kotle o příliš velkém jmenovitém výkonu (předimenzování), má za následek zvýšené dehtování a rosení kotle. Není proto vhodné používat kotle o větším výkonu, než jsou tepelné ztráty objektu.

### Komínový tah

Komín se správným tahem je základním předpokladem pro dobrou funkci kotle. Ovlivňuje jak výkon kotle, tak jeho účinnost. Kotel smí být připojen ke komínovému průduchu, který má dostatečný tah viz. kap. 1.3. a je provedena revize oprávněnou organizací.

## 2.4 Dodávka a příslušenství

Kotel je dodáván dle objednávky tak, že na paletě je umístěno kompletní kotlové těleso, na boku je uchycen zabalený plášť kotle. Příslušenství je uloženo uvnitř kotlového tělesa, přístupné po otevření příkládacích dvířek. Kotel je zabalen do přepravního obalu a během dopravy se nesmí překlápět.

### Standardní dodávka kotle:

- kotel na paletě o příslušném počtu článků
- plášť včetně popelníku a malého popelníku příslušné velikosti
- termomanometr 1 ks
- napouštěcí a vypouštěcí kohout Js 1/2" 1 ks
- regulátor tahu kompletní – pro velikost 3 – 7 čl. 1 ks,  
pro velikost 8 - 10 čl. 2 ks
- zátka Js 6/4" slepá 1 ks
- těsnění pod zátku 1 ks
- šroub dusivky 1 ks
- magnetický prvek 1 ks
- madlo pláště 1 ks
- koule plastová 1 ks
- spojovací materiál pro plášť viz. kap. 2.5
- spojovací materiál pro táhlo kouřového ovládání viz. kap. 2.5
- trubka topné a vratné vody 6/4" 2 ks
- čisticí nářadí (háček, kartáč s násadou, bodec, držák čisticího nářadí)
- manipulační klíč 1 ks
- nástrčný klíč s rukojetí šestihranný 902-13 1 ks
- výrobní štítek
- obchodně technická dokumentace

### Nutné příslušenství: (není součástí dodávky)

- dvoucestný bezpečnostní ventil DBV 1 - 02 vč. sisealu (10 g). Toto vybavení se nemusí použít v případě otevřeného topného systému.
- pojišťovací ventil 1 ks

### Na přání zákazníka: (není součástí dodávky)

- filtr 3/4" (pro kotel s dvoucestným bezpečnostním ventilem DBV 1 – 02)

Vybavení kotle objednané jako „nutné příslušenství a „na přání zákazníka“ není zahrnuto v základní ceně kotle.

## 2.5 Postup montáže

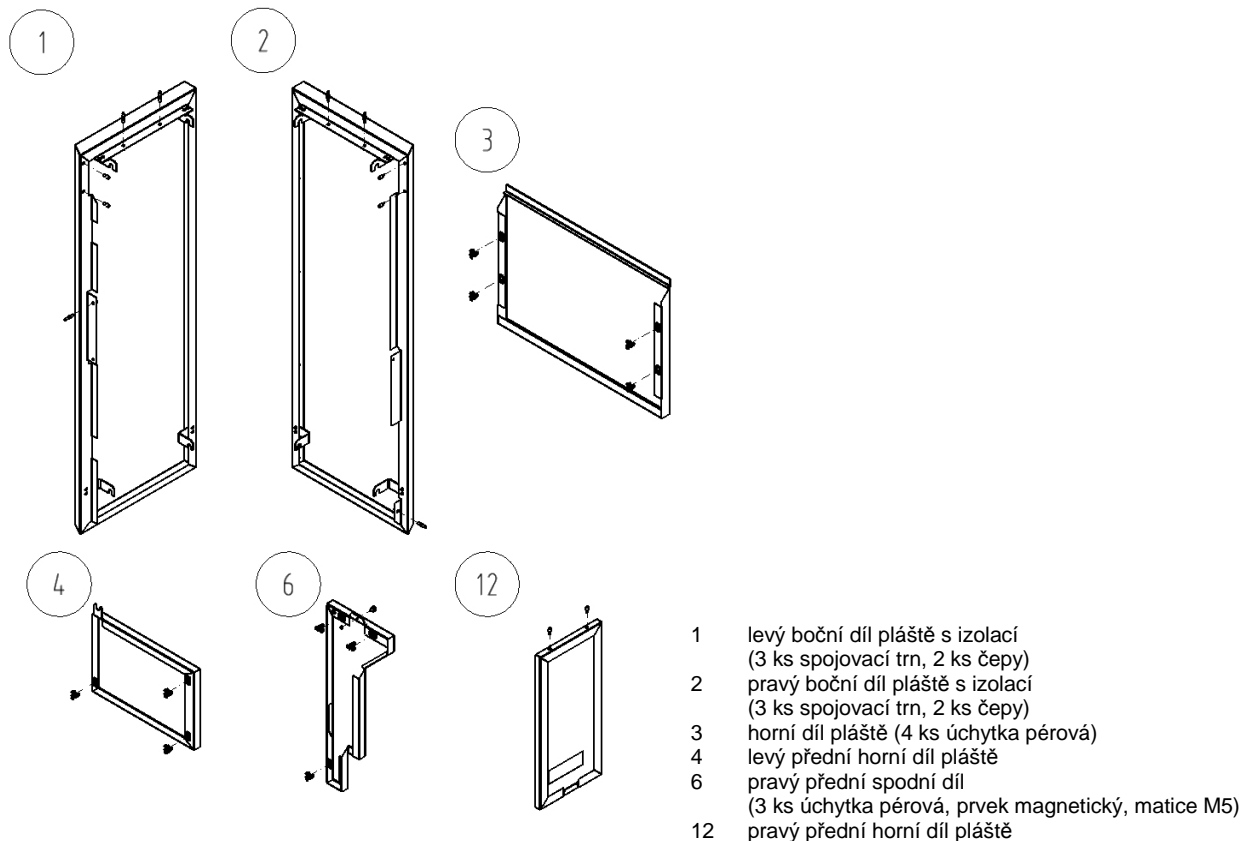
### 2.5.1 Instalace kotlového tělesa

1. Ustavit kotlové těleso na podezdívku (podložku).
2. Do tělesa namontovat na výstup do systému připojovací trubku G 6/4", druhý konec propojit s topným systémem.
3. Do tělesa namontovat na vstup do kotle připojovací trubku G 6/4", druhý konec propojit s topným systémem.
4. Dle obr. č. 11 propojit dvoucestný bezpečnostní ventil DBV 1 - 02 s připojovací trubkou vratné a topné vody a se vstupem chladicí vody a výstupem přebytečného tepla.
5. Namontovat vypouštěcí ventil do 1/2" závitů v připojovací trubce vratné vody dle obr. č. 3.
6. Na kouřový nástavec nasadit kouřovou rouru a zasunout do komínového otvoru. Průměr kouřové roury je 160 mm pro velikost 3 – 7 čl. a pro velikost 8 – 10 čl. 180 mm.
7. Našroubovat regulátor tahu do otvoru v horní části předního článku. Postup nastavení regulátoru tahu kotle je uveden v návodě, který je přiložen k příslušnému regulátoru. Pro verzi 8 – 10 čl. našroubovat dva regulátory tahu dle obr. č. 3 a 5.
8. Otvor se závitem JS 6/4" v předním článku zaslepit zátkou JS 6/4". Pod zátku umístit těsnění.

### 2.5.2 Montáž pláště

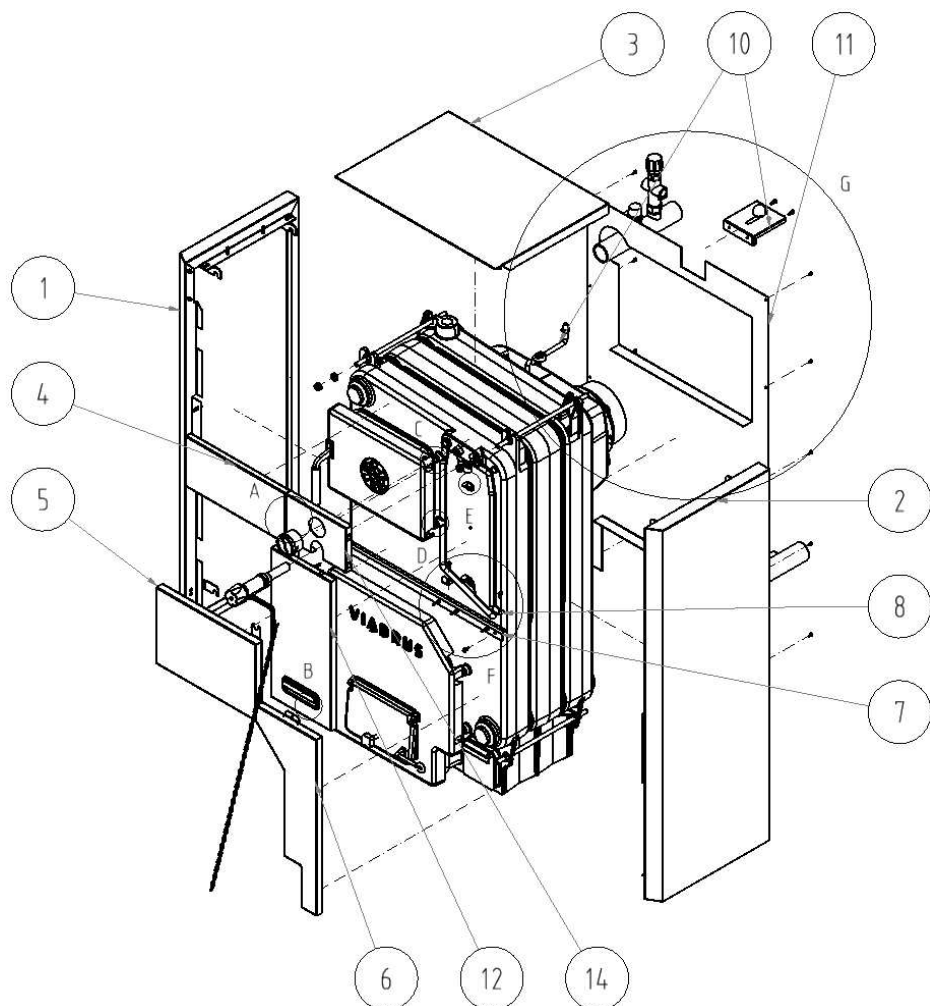
1. Vyjmout plášť z kartónového obalu.
2. Plechové komponenty osadit příslušným spojovacím materiálem dle obr. č. 7.

spojovací trn	10 ks	podložka 5,3	3 ks
úchytka pérová	10 ks	podložka 8,4	1 ks
šroub ST 4,2x9,5	10 ks	šroub M5x12	7 ks
čep	6 ks	šroub M8x12	1 ks
matice M10	2 ks	podložka 10,5	2 ks
matice M5	1 ks	prvek magnetický	1 ks

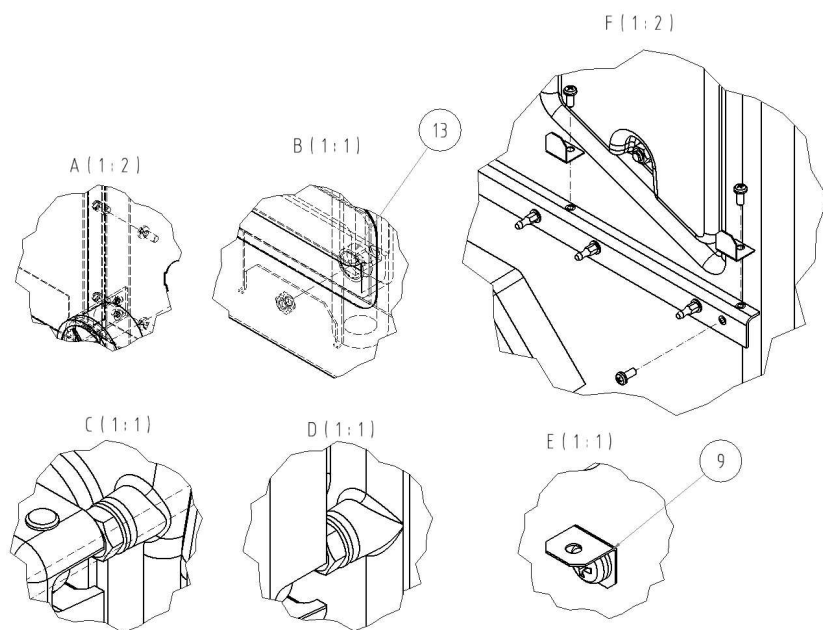


**Obr. č. 7 Umístění spojovacího materiálu v plášti kotle**

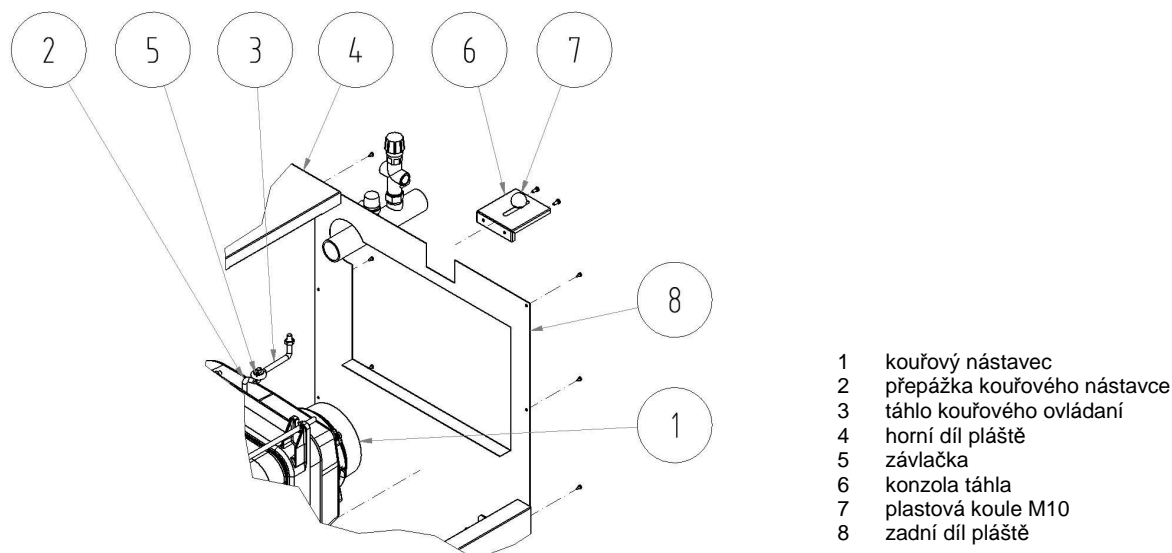
3. Dle obr. č. 8 oplášťovat kotel.
4. Boční díl pláště opatřit spojovacími trny a čepy.
5. Na kotevní šrouby nasadit boční díly pláště. Pomocí matice M10 (2 ks) a podložky 10,5 (2 ks) přišroubovat v horní přední části konzolu bočního dílu pláště na kotevní šrouby.
6. Na výztuhu přimontovat konzoly výztuhy pomocí šroubů M5x12 (detail F). Přišroubovat výztuhu k bočním dílům pláště pomocí 1 ks spojovacího trnu (vlevo) a 1 ks šroubu M5x12 (vpravo). Do zbývajících otvorů našroubovat 3 ks spojovacích trnů s podložkami 5,3.
7. Namontovat konzolu čistícího poklopu pomocí šroubu M8x12 a podložky 8,4 (detail E).
8. Pravý přední horní díl a levý horní přední díl sešroubovat k sobě pomocí 2 ks šroubů M5x12 (detail A). Do horního předního dílu pláště vložit termomanometr. Kapiláru manometru zašroubovat do zpětného ventilku a kapiláru teploměru vložit do jímky a zajistit ji pružinou kapiláry.  
 Takto připravené díly nasadit na čepy bočních dílů pláště a spodní část zajistit maticí M10 umístěnou na šroubu oka horních příkládacích dvířek (detail C).
9. Levý přední díl pláště opatřit 3 ks pérových úchytek. Díl pláště zasunout pod matici M 10 umístěnou na šroubu oka horních příkládacích dvířek (detail D) a nasadit na spojovací trny bočního dílu pláště.
10. Pravý přední spodní díl pláště opatřit 3 ks pérových úchytek a nasadit na trny umístěné na výztuze a na bočním dílu pláště.
11. Do pravého předního dílu pláště:
  - vložit magnetický prvek a zajistit jej pomocí matice M5 (detail B).
  - vložit madlo
  - našroubovat 2 ks čepů
 Takto zkompletovaný díl pláště nasadit čepy do otvorů v horním pravém dílu pláště a zacvaknout.
12. Montáž táhla kouřového ovládání dle obr. č. 9. Potřeba součástí:
  - 2 ks závlačka
  - 2 ks podložka 10,5
  - 1 ks matice M 10
 Do přepážky kouřového nástavce vložit závlačku a nasadit podložku 10,5. Táhlo nasadit na přepážku kouřového nástavce a zajistit podložkou 10,5 a závlačkou. Na táhlo našroubovat matici M 10.
13. Horní díl pláště opatřit 4 ks pérových úchytek a nasadit jej na boční díly pláště.
14. Zadní díl pláště přišroubovat pomocí 10 ks šroubů ST 4,2x9,5.
15. K hornímu dílu pláště přišroubovat konzolu táhla pomocí 2 ks šroubů M5x12. Táhlo kouřového ovládání vložit do oválného otvoru v konzole a zajistit plastovou koulí M10.
16. Na regulátor tahu nasadit táhlo s řetízem (dle přiloženého návodu regulátoru tahu).
17. Popelník a malý popelník umístit dle obr. č. 3.



- |   |   |
|---|---|
| <p>1 levý boční díl pláště s izolací<br/>(3 ks spojovací trn, 2 ks čepy)</p> <p>2 pravý boční díl pláště s izolací<br/>(3 ks spojovací trn, 2 ks čepy)</p> <p>3 horní díl pláště (4 ks úchytka pérová)</p> <p>4 levý přední horní díl pláště</p> <p>5 levý přední díl pláště (3 ks úchytka pérová)</p> <p>6 pravý přední spodní díl (3 ks úchytka pérová)</p> | <p>7 výztuha (4 ks spojovací trn)</p> <p>8 konzola výztuhy</p> <p>9 konzola čistícího poklopu</p> <p>10 táhlo kouřového ovládání (kompletní)</p> <p>11 zadní díl pláště</p> <p>12 pravý přední díl pláště (2 ks čep)</p> <p>13 magnetický prvek</p> <p>14 pravý přední horní díl pláště</p> |
|---|---|



Obr. č. 8 Opláštění kotle



- 1 kouřový nástavec
- 2 přepážka kouřového nástavce
- 3 táhlo kouřového ovládní
- 4 horní díl pláště
- 5 závlačka
- 6 konzola táhla
- 7 plastová koule M10
- 8 zadní díl pláště

Obr. č. 9 Montáž táhla kouřového ovládní

Pozn.: Před přikládáním je nutné otevřít pomocí táhla kouřového ovládní přepážku kouřového nástavce, tím jsou spaliny odváděny zkratovacím otvorem do komína.

### 2.5.3 Montáž čistícího nářadí

K namontování nebo demontování kartáče a hrotu na bodec (je-li součástí dodávky) použít běžného montážního nářadí a kožených rukavic.

### 2.5.4 Naplnění otopné soustavy vodou

Tvrdość vody musí odpovídat ČSN 07 7401 a je nezbytné, aby v případě, že tvrdość vody nevyhovuje, byla voda upravena dle kap. č. 4.1.

Otopné systémy s otevřenou expanzní nádobou dovolují přímý styk topné vody s atmosférou. V topném období expandující voda v nádrži pohlcuje kyslík, který zvyšuje korozivní účinky a současně dochází ke značnému odpařování vody. K doplnění je možné použít jen vody upravené na hodnoty dle ČSN 07 7401.

Otopnou soustavu je nutno důkladně propláchnout, aby došlo k vyplavení všech nečistot.

Během topného období je nutno dodržovat stálý objem vody v otopném systému. Při doplňování otopné soustavy vodou je nutno dbát na to, aby nedošlo k přisávání vzduchu do systému. Voda z kotle a otopného systému se nesmí nikdy vypouštět nebo odebírat k použití kromě případů nezbytně nutných jako jsou opravy apod. Vypouštěním vody a napouštěním nové se zvyšuje nebezpečí koroze a tvorby vodního kamene. **Je-li třeba doplnit vodu do otopného systému, doplňujeme pouze do vychladlého kotle, aby nedošlo k prasknutí článků.**

Po napuštění kotle a otopného systému nutno zkontrolovat těsnost všech spojů.

Při použití dvoucestného bezpečnostního ventilu DBV 1 - 02 je chladicí voda dopouštěna postupně do vratné vody.

Ukončení montáže a provedení topné zkoušky musí být zaznamenáno do „Záručního listu“.

## 2.6 Uvedení do provozu

Uvedení kotle do provozu smí provádět pouze odborné montážní firmy oprávněné k provádění této činnosti.

### 2.6.1 Kontrolní činnost před spuštěním

*Před uvedením kotle do provozu je nutno zkontrolovat:*

- a) naplnění otopného systému vodou (kontrola termomanometru) a těsnost soustavy;
- b) připojení ke komínu – **toto připojení lze provést pouze se souhlasem příslušného kominického podniku (revize komínu);**
- c) **dovření přepážky kouřového nástavce** (nečistoty spojené s montáží kotle na komínový systém)
- d) funkčnost regulátoru tahu a termostatického ventilu.

### 2.6.2 Uvedení kotle do provozu

1. Provést zátop kotle.
2. Uvést kotel na potřebnou provozní teplotu. Doporučená teplota výstupní vody 80 °C.
3. Seřadit regulátor tahu včetně délky řetízku (dle příloženého návodu regulátoru tahu).
4. Provést kontrolu funkčnosti dvoucestného bezpečnostního ventilu DBV 1 – 02.
5. Provozovat kotel v provozním stavu dle příslušných norem.
6. Zkontrolovat opětovně těsnost kotle.
7. Seznámit uživatele s obsluhou a údržbou.
8. Provést zápis do záručního listu.

## 2.7 Regulační a zabezpečovací prvky

Růžice příkladacích dvířek slouží k přivádění primárního vzduchu do spalovacího prostoru.

Dusívka popelníkových dvířek reguluje přívod sekundárního spalovacího vzduchu pod rošt kotle. Je ovládána regulátorem tahu nebo ručně stavěcím šroubem dusivky. Druhý regulátor tahu (pro velikost 8 – 10 čl.) reguluje zadní dusívku. Regulátor se nastavuje na stejnou teplotu jako regulátor v přední části kotle.

Pro přívod terciálního vzduchu slouží růžice v zadní části kotle, která musí být pootevřená dle velikosti kotle na 0 – 5 mm (u 3 a 4 čl. velikosti kotle se nastavuje vzduchová růžice na zadním článku kotle na 0 - 1 mm a u 5 až 10 čl. velikosti kotle se postupně zvětšuje dle potřeby). V přední části kotle je pro přívod terciálního vzduchu určen malý popelník. Na malém popelníku jsou dorazy pro zajištění mezery mezi článkem a popelníkem pro přívod vzduchu. Také je možné v případě potřeby tuto mezeru zvětšit.

Pro zjišťování teploty topné vody a tlaku vody v otopném systému slouží sružený přístroj - termomanometr. Jímka čidla termomanometru je umístěna v horní části předního kotlového článku.

## 2.8 Zařízení pro odvádění přebytečného tepla

**Dvoucestný bezpečnostní ventil DBV 1 - 02 slouží k odvádění přebytečného tepla v případě, že dojde k překročení teploty vody v kotli přes 95 °C.**

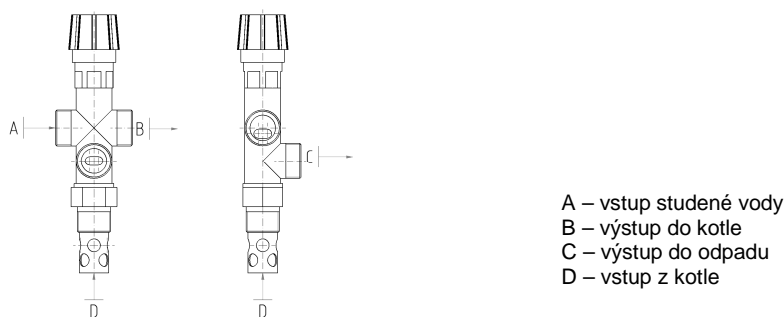
V případě, že je systém vybaven dvoucestným bezpečnostním ventilem DBV 1 - 02 a dojde k přehřátí kotle (teplota výstupní vody je větší než 95 °C) vytvoří dvoucestný bezpečnostní ventil okruh studené vody a to až do doby, dokud teplota neklesne pod limitní teplotu. V tomto okamžiku se současně uzavře vypouštěcí chladicí zařízení a přívod studené vody, která je dopouštěna do systému.

**Technické údaje dvoucestného bezpečnostního ventilu DBV 1 – 02 (od fy Regulus)**

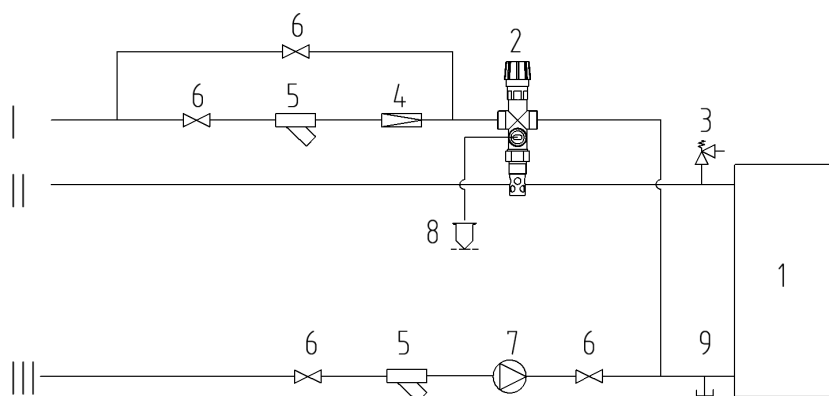
Otevírací teplota (limitní):	100 °C (+0° - 5 °C)
Maximální teplota:	120 °C
Maximální tlak na straně kotle:	400 kPa (4 bar)
Maximální tlak na straně vody:	600 kPa (6 bar)
Nominální průtok při $\Delta p$ 100 kPa 1 bar):	1,9 m <sup>3</sup> /h

### Použití

Dvoucestný bezpečnostní ventil DBV 1 – 02 je určen k ochraně kotlů ústředního vytápění proti přehřátí. V tělese ventilu je vypouštěcí a dopouštěcí ventil ovládaný termostatickým členem. Při dosažení limitní teploty se současně otevírá vypouštěcí a dopouštěcí ventil, to znamená, že do kotle proudí studená voda a zároveň se odpouští horká voda z kotle. Při poklesu teploty pod limitní se současně uzavře vypouštěcí a dopouštěcí ventil.



Obr. č. 10 Dvoucestný bezpečnostní ventil DBV 1 – 02



- 1 – Kotel
- 2 – Dvoucestný bezpečnostní ventil DBV 1 – 02
- 3 – Pojistný ventil
- 4 – Redukční ventil
- 5 – Filtr
- 6 – Kulový kohout
- 7 – Čerpadlo

- 8 – Odvod přebytečného tepla
- 9 – Vypouštěcí ventil
- I – Vstup studené vody
- II – Výstup topné vody
- III – Vstup vratné vody

Obr. č. 11 Doporučené schéma zapojení dvoucestného bezpečnostního ventilu DBV 1 - 02

**POZOR! Nenahrazuje pojistný ventil.**

V případě zareagování dvoucestného bezpečnostního zařízení, kdy může dojít k dopuštění vody, která neodpovídá ČSN 077401 je nutno upravit vodu v systému tak, aby této normě opět odpovídala.

Na systém je nutno nainstalovat pojistný ventil o max. přetlaku 400 kPa (4 bar), jehož dimenze musí odpovídat jmenovitému výkonu kotle. Pojistný ventil musí být umístěn bezprostředně za kotlem. Mezi pojistným ventilem a kotlem nesmí být umístěn uzavírací ventil. V případě dalších dotazů se prosím obraťte na naše smluvní montážní firmy a servisní organizace.

### Instalace

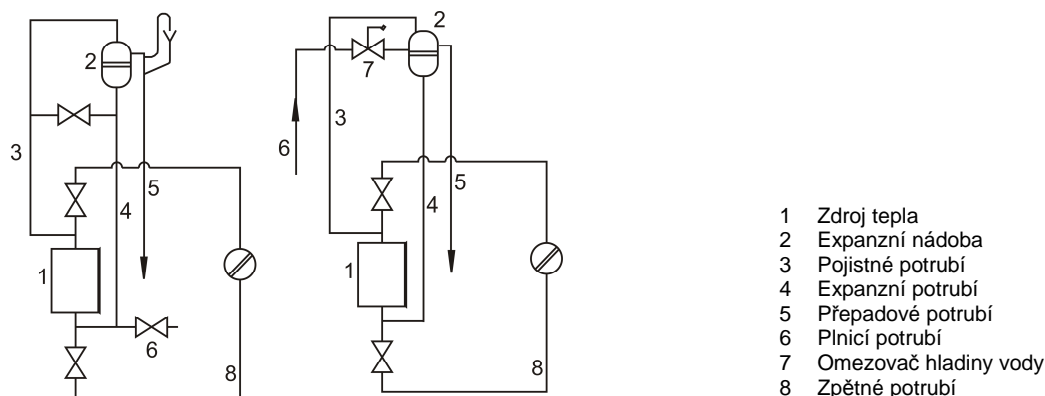
Instalaci smí provádět pouze odborně způsobilá osoba. Pro správnou funkci termostatického dvoucestného bezpečnostního ventilu je nutné dodržet předepsané podmínky pro jeho instalaci a dodržet označení směrů průtoku vyznačených na těle ventilu. Bezpečnostní ventil se vždy montuje do výstupního potrubí kotle nebo přímo na kotel v horní části kotle, kde ohřátá voda opouští kotel a je dopravována do topného systému. Při instalaci ventilu je nutné zkontrolovat, zda použití 3/4" nátrubku, který může být jak v potrubí, tak na kotli, zajistí po instalaci ventilu úplné ponoření termostatického členu ventilu. Po namontování do nátrubku se v místě „C“ (obr. č. 10) připojí odpadní potrubí, kterým bude do odpadu odtékat horká voda z kotle. V místě „A“ (obr. č. 10) se připojí (dle obr. č. 11) přívod chladicí vody, která po uvedení ventilu do provozu zajistí ochlazení kotle. Na přívodu chladicí vody musí být namontován filtr pro zachycení mechanických nečistot. V místě „B“ (obr. č. 10) se připojí potrubí, které se dle obr. č. 11 zavede do zpátečky topného systému v blízkosti kotle.

### Pravidelná údržba

Kontrola 1x ročně otočit hlavou bezpečnostního ventilu, aby se odstranily případné nečistoty usazené ve ventilu. Vyčistit filtr na vstupu chladicí vody.

### V případě použití otevřené expanzní nádoby není nutné zabezpečovací zařízení proti přetopení.

Každý zdroj tepla v otevřené tepelné soustavě musí být spojen s otevřenou expanzní nádobou, která je v nejvyšším bodě tepelné soustavy. Expanzní nádoby musí být dimenzovány tak, aby mohly pojmout změny objemu vody, které vznikly ohřevem a ochlazením. Otevřené expanzní nádoby musí být vybaveny neuzavíratelnými odvzdušňovacími a přepadovými potrubními. Přepadové potrubí musí být navrženo tak, aby odvedlo bezpečně nejvyšší průtočné množství vstupující do soustavy. Toho je možné dosáhnout dimenzováním přepadového potrubí o jeden DN vyšší než má plnicí potrubí. Expanzní nádoby a jejich přípojná potrubí musí být projektována a umístěna tak, aby bylo spolehlivě zamezeno jejich zamrznutí.



Obr. č. 12 Příklad zapojení otevřených expanzních nádob

## 2.9 Zařízení pro odvod tepla – akumulční nádrže

V případě, že požadovaný objem je větší než 300 l doporučujeme umístit akumulční nádrž.

Výpočet nejmenšího objemu zásobníkového výměníku,

$$V_{sp} = 15T_b \times Q_N (1 - 0,3 \times (Q_H/Q_{min}))$$

kde:

$V_{sp}$  objem akumulční nádrže v l  
 $Q_N$  jmenovitý tepelný výkon v kW  
 $T_b$  doba hoření v h

$Q_H$  tepelné zatížení budov v kW  
 $Q_{min}$  nejmenší tepelný výkon v kW

Rozměry akumulční nádrže u kotlů pro ústřední vytápění, které jsou provozovány s jednotlivými předepsanými palivy, musí být stanoveny podle výkonu, které musí mít největší akumulční nádrž. Tato akumulční nádrž není nutná v případě, že vypočtený objem je menší než 300 l.

**V kotli lze opět zatopit resp. do kotle lze opět přiložit, jestliže je kotel vyhořelý až na základ ohniště a akumulční nádrž je vybitá resp. vychladlá.**

**POZOR! Nerespektování vede k extrémnímu znečištění výměníku tepla.**

## 3 Návod k obsluze

### 3.1 Obsluha kotle uživatelem



Chybná obsluha a nevhodné spalování paliva vede k poškození výrobku.

Při prvním zátopu studeného kotle v něm kondenzuje voda, která stéká po jeho vnitřních stěnách. Toto rosení kotlového tělesa skončí, jakmile dosáhne kotel provozní teploty.

Při provozu kotle na nižší teplotu než 60 °C může docházet k rosení kotlového tělesa, tzv. nízkoteplotní korozi, která zkracuje životnost kotlového výměníku. Proto doporučujeme provozovat kotel při teplotě 60 °C a vyšší.

#### HNĚDÉ UHLÍ

Nejvhodnější palivem je hnědé uhlí o zrnitosti 20 - 40 mm.  
Doba hoření při jmenovitém výkonu je 4 hodiny.

#### ČERNÉ UHLÍ

Nejvhodnější palivem je černé uhlí o zrnitosti 20 – 40 mm.  
Doba hoření při jmenovitém výkonu je 4 hodiny.

#### KOKS

Nejvhodnější palivem je koks o zrnitosti 20 – 40 mm.  
Doba hoření při jmenovitém výkonu je 4 hodiny.

#### DOPLŇKOVÉ PALIVO - DŘEVO

**Při tomto topení není dosaženo jmenovitého výkonu.**

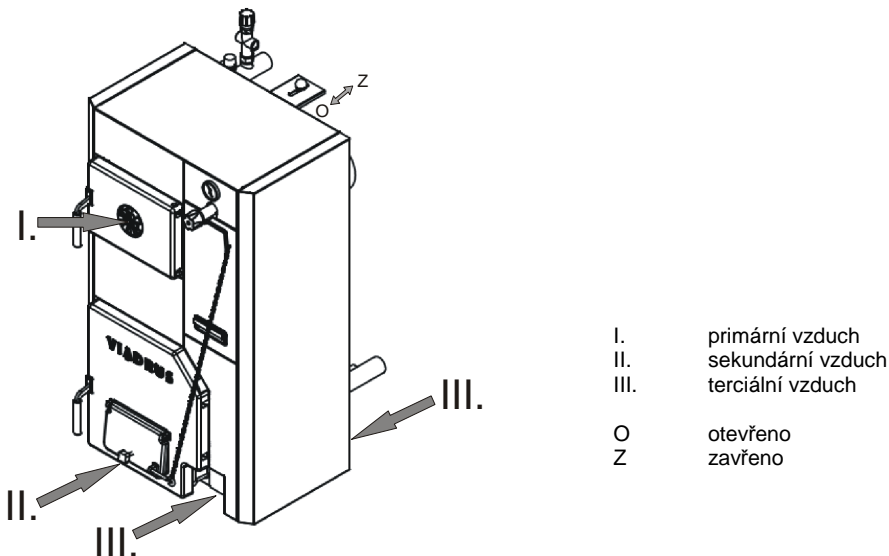
Zárukou čistého a dobrého spalování je používání pouze suchého a v přírodním stavu ponechaného dřeva.

Je nutné dodržet u dřeva max. vlhkost 20 %. Je-li vlhkost dřeva vyšší než 20 %, klesá výkon kotle. Spalováním vlhkého dřeva se uvolňuje voda, která kondenzuje na stěnách samotného kotlového a komínového tělesa, tím dochází ke zvýšené tvorbě dehtu a vodní páry, což snižuje životnost výměníku kotle. Dále nevhodným spalováním dochází ke korozi litiny tzv. "metal dusting", kdy dochází k difuzi uhlíku do materiálu, a tím k rozpadu materiálu na prášek (dust). Tento proces je postupný a dlouhodobý. Proud spalin s pevnými částicemi poté způsobuje obrušování nebo vymílání materiálu z povrchu, a tím se postupně ztenčuje tloušťka stěny článků, a to může být příčinou proděravění kotlového tělesa.

Palivo je nutné skladovat v suchu.

K topení nepoužívejte plasty, domovní odpady, chemicky ošetřené zbytky dřeva, starý papír, štěpky, klest, odpady z desek lisovaných z kůry nebo z dřevotřískových desek.

- ▶ Dodržujte pokyny k provozu kotle.
- ▶ Při provozu kotle dodržujte doporučené provozní teploty.
- ▶ Kotel provozujte se schváleným palivem.

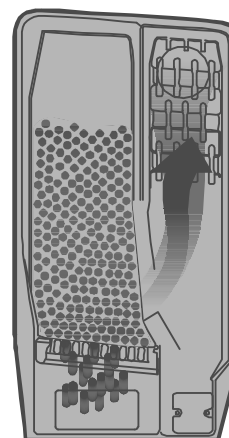


Obr. č. 13

### 3.1.1 Zátop

1. Zkontrolovat množství vody v otopném systému na termomanometru.
2. Otevřít uzavírací armatury mezi kotlem a otopným systémem.
3. Vyčistit rošt, popelník.
4. Zkontrolovat dovření přepážky kouřového nástavce (mezi dosedací plochou mohou být kousky uhlí, popel, saze)
5. Vložit popelníkovými dvířky na vyčištěný rošt po celé hloubce kotle podpal a dříví.
6. Zapálit podpal přes otevřená popelníková dvířka.
7. Uzavřít popelníková dvířka a naplno otevřít dusivku. U verze 8 – 10 čl. také zadní dusivku.
8. Před přikládáním je nutné otevřít pomocí táhla kouřového ovládání přepážku kouřového nástavce, tím jsou spaliny odváděny zkratovacím otvorem do komína.
9. Na rozhořelé dřevo naložit slabší vrstvu základního paliva.
10. Po jeho dobrém rozhoření naložit další palivo po spodní okraj příkladacích dvířek. Při přikládání nesmí dojít k nasypání paliva do zkratovacího otvoru. Pro správnou funkci kotle je nutné, aby přepážka kouřového nástavce dovírala (viz. kap. 2.6.1 bod c).
11. Po uzavření příkladacích dvířek zavřít pomocí táhla kouřového ovládání přepážku kouřového nástavce a tím se uzavře zkratovací otvor.

Pozn.: Při zátopu může docházet k rosení kotle – nejedná se o závadu.



Obr. č. 14 Schéma průchodu spalin kotle

### 3.1.2 Provoz

1. Po dosažení teploty topné vody upravit přívod spalovacího vzduchu. Regulace výkonu se provádí dusivkou, kterou se reguluje přívod sekundárního vzduchu pod rošt buď ručně, nebo pomocí regulátoru tahu. Regulátor tahu seřadit tak, aby dusivka v popelníkových dvířkách byla v okamžiku, kdy je dosaženo žádané teploty topné vody, téměř uzavřena.
2. Podle potřeby tepla a intenzity hoření je třeba během provozu kotel znovu doplnit palivem po spodní okraj příkladacích dvířek (žhavá vrstva, vhodná pro přiložení dalšího paliva je min. 15 cm). Přikládat tak, aby vrstva paliva byla rovnoměrně vysoká po celé hloubce kotle. Při přikládání nesmí dojít k nasypání paliva do zkratovacího otvoru. **POZOR! Před otevřením příkladacích dvířek otevřít přepážku kouřového nástavce pomocí táhla kouřového ovládání.**
3. Při použití paliva černé uhlí a hnědé uhlí je nutno ruziči příkladacích dvířek pro přívod primárního vzduchu z části pootevřít na 3 – 5 mm, pro palivo dřevo až do max. otevření. Při použití paliva koks je nutno ruziči zcela uzavřít.
4. Ruziče v zadní části kotle musí být pootevřena na 0 - 5 mm (u 3 a 4 čl. velikosti kotle se nastavuje vzduchová ruziče na zadním článku kotle na 0 - 1 mm a u 5 až 10 čl. velikosti kotle se postupně zvětšuje dle potřeby). Mezi předním článkem a malým popelníkem musí být také mezera (zaručená dorazy na popelníku) pro zajištění přívodu terciálního vzduchu (v případě potřeby lze tuto mezeru zvětšit).

#### Důležité upozornění!

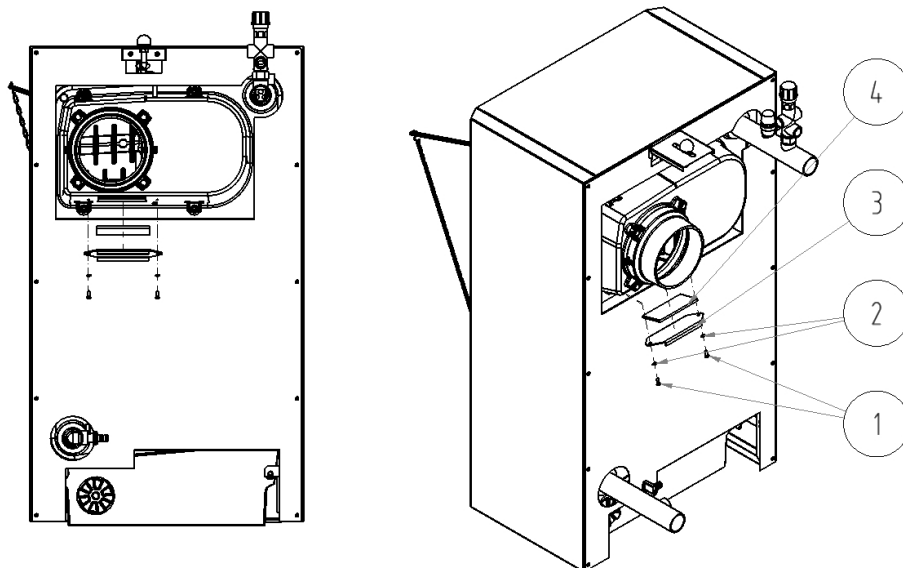
**Tmavý kouř z komína signalizuje nedovřenou přepážku kouřového nástavce nebo nedostatek terciálního vzduchu. Velké množství terciálního vzduchu má za následek vychlazování spalin a tím snížení účinnosti kotle. Úplné uzavření ruziče příkladacích dvířek u černého a hnědé uhlí může mít rovněž za následek tmavý kouř z komína a dehtování kotle.**

5. Při přechodu na noční stáložárny tlumený provoz pročistit rošt, čerstvě přiložené palivo nechat dobře rozhořet. Zavřít dusivku popelníkových dvířek. Ruziče příkladacích dvířek zůstává pootevřena vždy. Regulátor tahu v tomto případě můžeme vyvést (uzavřít dusivku úplně).
6. Ranní obnovení provozu kotle provést otevřením dusivky popelníkových dvířek s prohrábnutím roštu po otevření popelníkových dvířek.
7. Popelníková dvířka musí být během provozu kotle trvale uzavřena.
8. Podle potřeby vyprázdnit popelník a malý popelník (nutno použít rukavice).

### 3.2 Čištění kotle - údržba

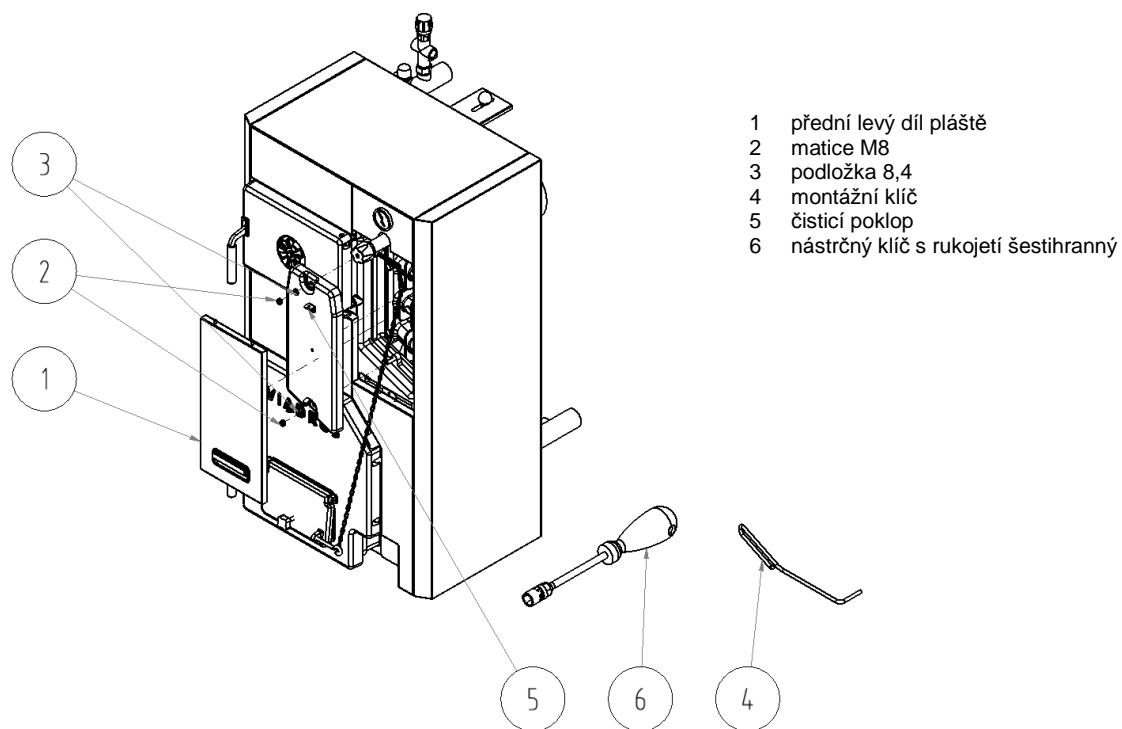
1. Popel z popelníku a malého popelníku odstraňovat během provozu kotle i několikrát za den dle druhu použitého paliva, protože zaplněný popelník brání správnému rozdělení spalovacího vzduchu pod palivem a způsobuje nerovnoměrné prohořívání paliva na roštu. Všechny zbytky v topeništi, zejména škváry, odstraňujeme před každým novým zátopem a při ranním obnovení provozu kotle. Popel je nutno odkládat do nehořlavých nádob s víkem. Při práci je nutno používat ochranné pomůcky a dbát osobní bezpečnosti.
2. Při topení koksem, černým uhlím, hnědým uhlím 1x za měsíc vyčistit pravidelně stěny kotle uvnitř násypky a kouřový nástavec (obr. č. 15).
3. Po ukončení topné sezóny nebo dle potřeby (tato skutečnost je ovlivněna kvalitou paliva, komínovým tahem, nastavením kotle) je nutné vyčistit kouřové tahy kotle. Odšroubovat čistící poklop pomocí nástrčného klíče s rukojetí, pomocí montážního klíče vyndat čistící poklop, vyjmout přepážky spalovacího prostoru, vyčistit příslušným čistícím nářadím kouřové tahy (obr. č. 16). Po vyčištění je nutno vložit přepážky spalovacího prostoru zpět a to tak, aby zůstala uzavřena zadní část kotle a přišroubovat čistící poklop. Vytáhnout malý popelník (u 5 – 10 čl. velikosti kotle i zadní vzduchovou ruziči) a pročistit vzduchové kanály vložení ruky s montážním klíčem do přívodu terciálního vzduchu.
4. Pokud dojde při použití paliv s větším vývinem plynu k usazení dehtového nánosu na stěnách spalovacího prostoru, odstraníme jej škrabkou nebo vypálením pomocí suchého tvrdého dříví (případně koks) při uvedení kotle na max. pracovní teplotu při otevřené přepážce kouřového nástavce.
5. Po ukončení topné sezóny je nutné vyčistit propojení mezi kouřovým nástavcem kotle a komínem, dále ošetřit otočné čepy kouřové klapky a všech dvířek grafitovým tukem.





- 1 – Šroub se šestihlannou hlavou M5 x 14
- 2 – Podložka 5,3
- 3 – Čistící víko kouřového nástavce
- 4 – Izolace čisticího víka kouřového nástavce

Obr. č. 15 Čištění kouřového nástavce



Obr. č. 16 Demontáž čisticího poklopu

### 3.3 DŮLEŽITÁ UPOZORNĚNÍ

1. Kotel se smí používat pouze k účelům použití, ke kterým je určen.
2. Kotel mohou obsluhovat pouze dospělé osoby, seznámené s tímto návodem k obsluze. Ponechat děti bez dozoru dospělých u kotle je nepřipustné. Zásahy do konstrukce kotle, které by mohly ohrozit zdraví obsluhy, příp. spolubydlících, jsou nepřipustné.
3. Kotel není určen pro používání osobami (včetně dětí), jímž fyzická, smyslová nebo mentální neschopnost či nedostatek zkušeností a znalostí zabráňuje v bezpečném používání spotřebiče, pokud na ně nebude dohlíženo nebo pokud nebyly instruovány ohledně použití spotřebiče osobou zodpovědnou za jejich bezpečnost.
4. Na děti by se mělo dohlížet, aby se zajistilo, že si nebudou se spotřebičem hrát.
5. Dojde-li k nebezpečí vzniku a vniknutí hořlavých par či plynu do kotelny, nebo při pracích, při kterých vzniká přechodné nebezpečí požáru nebo výbuchu (lepení podlahových krytin, nátěry hořlavými barvami), musí být kotel včas před zahájením prací odstaven z provozu.
6. K zatápění kotle je ZAKÁZÁNO používat hořlavých kapalin.
7. Během provozu je ZAKÁZÁNO přetápět kotel. Kotel plnit po spodní hranu příkládacích dvířek. Příkládací dvířka otevírat pomocí plastové rukojeti. Při příkládání musí být pootevřena popelníková dvířka, aby došlo k odvětrání kouřových plynů
8. Na kotel a do vzdálenosti menší než je bezpečná vzdálenost od něho nesmí být kladeny předměty z hořlavých hmot.
9. Při vybírání popele z kotle nesmí být ve vzdálenosti minimálně 1500 mm od kotle umístěny hořlavé látky.
10. Při provozu kotle na nižší teplotu než 60 °C může docházet k rosení kotlového tělesa, tzv. nízkoteplotní korozi, která zkracuje životnost kotlového tělesa. Proto doporučujeme provozovat kotel při teplotě 60 °C a vyšší. Případné známky koroze na kotlovém tělese nejsou závadou a nemají vliv na funkci kotle.
11. V případě použití akumulací nádoby lze v kotli opět zatopit resp. do něj opět přiložit, jestliže je kotel vyhořelý až na základ ohniště a akumulací nádrž je vybitá resp. vychladlá.  
**POZOR!** Nerespektování vede k extrémnímu znečištění výměníku tepla.
12. Po ukončení topné sezóny je nutno důkladně vyčistit kotel, kouřovody a kouřový nástavec. Namazat grafitovým tukem otočné čepy, mechanismus kouřové klapky a další pohyblivé části na kotli. Kotelnu udržovat v čistotě a suchu.
13. V případě, že otopný systém není denně v zimním období používán, je nutno z něj vypustit vodu.
14. V případě zareagování dvoucestného bezpečnostního zařízení, kdy může dojít k dopuštění vody, která neodpovídá ČSN 077401 je nutno upravit vodu v systému tak, aby této normě opět odpovídala.
15. Na systém je nutno nainstalovat pojistný ventil o max. přetlaku 400 kPa (4 bar), jehož dimenze musí odpovídat jmenovitému výkonu kotle. Pojistný ventil musí být umístěn bezprostředně za kotlem. Mezi pojistným ventilem a kotlem nesmí být umístěn uzavírací ventil. V případě dalších dotazů se prosím obraťte na naše smluvní montážní firmy a servisní organizace.
16. Při montáži, instalaci a obsluze spotřebiče je nutno dodržovat normy, jež platí v příslušné zemi určení.

Při nedodržení těchto podmínek není možno nárokovat záruční opravy.

Seznam smluvních servisních organizací je přiložen samostatně.

## 4 Pokyny k likvidaci výrobku po jeho lhůtě životnosti

VIADRUS a.s. je smluvním partnerem firmy EKO-KOM a.s. s klientským číslem F00120649.

Obaly splňují ČSN EN 13427.

Obaly doporučujeme likvidovat tímto způsobem:

- plastová folie, kartónový obal, využijte sběrné suroviny
- kovová stahovací páska, využijte sběrné suroviny
- dřevěný podklad, je určen pro jedno použití a nelze jej jako výrobek dále využívat. Jeho likvidace podléhá zákonu 477/2001 Sb. a 185/2001 Sb. ve znění pozdějších předpisů.

Jednotlivé části kotle doporučujeme likvidovat takto:

- výměník (šedá litina) - využijte sběrné suroviny
- trubkové rozvody, opláštění - využijte sběrné suroviny
- ostatní kovové části - využijte sběrné suroviny
- izolační materiál - prostřednictvím firmy zabývající se sběrem a likvidací odpadu

Při ztrátě užitečných vlastností výrobku lze využít zpětného odběru výrobku (je-li zaveden), v případě prohlášení původce, že se jedná o odpad, je nakládání s tímto odpadem podle ustanovení platné legislativy příslušné země.

## 5 Záruka a odpovědnost za vady

**VIADRUS a.s. poskytuje základní záruční dobu na kotel po dobu 24 měsíců od data prodeje, max. však 30 měsíců od data expedice z VIADRUS a.s.**

Podmínky pro platnost záruky je dodržení pokynů pro instalaci a to hlavně:

- Zapojení podle schémat výrobce odbornou dodavatelskou nebo montážní firmou s platným montážním certifikátem.
- Uvedení výrobku do provozu servisní firmou s platným servisním certifikátem.
- Dodržování pokynů uvedených v Návodu k obsluze a instalaci kotle.
- Provedení pravidelných prohlídek daných výrobcem servisní firmou s platným servisním certifikátem.
- Použití originálních náhradních dílů dodaných výrobcem.
- Zaslání informace výrobcí o uvedení kotle do provozu (zasílá konečný uživatel – spotřebitel). Zejména je nutno uvést kdy a kým byl kotel uveden do provozu a uvést přesnou adresu provozování kotle.

**VIADRUS a.s. poskytuje rozšířenou záruční dobu na kotlové těleso kotle po dobu 60 měsíců od data prodeje, max. však 66 měsíců od data expedice z VIADRUS a.s.**

Podmínkou pro uznání rozšířené záruční doby je:

- Splnění podmínek pro uznání základní záruční doby.
- Zaslání informace výrobcí o uvedení kotle do provozu (zasílá servisní firma)
- Provádění pravidelných servisních prohlídek v rozsahu předepsaném výrobcem, servisní firmou s platným servisním certifikátem.

**Pro případnou reklamaci pláště je zákazník povinen předložit obalový štítek kotlového pláště. Je umístěn na kartonu, ve kterém je plášť expedován.**

**Uživatel je povinen svěřit odstranění závad jen odbornému smluvnímu servisu akreditovanému výrobcem kotle VIADRUS a.s., jinak neplatí záruka za řádnou funkci kotle. „Osvědčení o kvalitě a kompletnosti kotle“ slouží po vyplnění jako „Záruční list“.**

**Uživatel je povinen na kotle provádět pravidelnou údržbu.**

**Každé oznámení vad musí být učiněno neprodleně po jejich zjištění vždy písemnou formou a telefonickou domluvou.**

**Při nedodržení uvedených pokynů nebudou záruky poskytované výrobcem uznány.**

**Výrobce si vyhrazuje právo na změny prováděné v rámci inovace výrobku, které nemusí být obsaženy v tomto návodě.**

**Výrobce nenese zodpovědnost za případné škody, nebude-li výrobek používán v souladu s podmínkami uvedenými v tomto návodu k obsluze.**

**Záruka se nevztahuje na:**

- závady způsobené chybnou montáží (viz. kap. 2.5) a nesprávnou obsluhou výrobku (viz. kap. 3.1) a závadami způsobenými nesprávnou údržbou (viz. kap. 3.2);
- poškození výrobku při dopravě nebo jiné mechanické poškození;
- závady způsobené nevhodným skladováním;
- vady a škody vzniklé nedodržením kvality vody v otopném systému viz kapitola č. 2.2 a 2.5 nebo použitím nemrznoucí směsi;
- vady vzniklé nedodržením pokynů uvedených v tomto návodě;
- závady způsobené živelnou pohromou, nebo zásahem vyšší moci.

## 6 Informační list kotle

### VIADRUS HERCULES U 24 3 ČI.

Kondenzační kotel	ne	Kogenerační kotel na pevná paliva	ne	Kombinovaný kotel	ne		
<b>Palivo</b>		<b>Preferované palivo (pouze jedno):</b>		<b>Jiné vhodné palivo/paliva:</b>			
Dřevěná polena, obsah vlhkosti ≤ 25 %		ne		ne			
Dřevní štěpka, obsah vlhkosti 15 - 35 %		ne		ne			
Dřevní štěpka, obsah vlhkosti > 35 %		ne		ne			
Lisované dřevo ve formě pelet nebo briket		ne		ne			
Piliny, obsah vlhkosti ≤ 50 %		ne		ne			
Jiná dřevní biomasa		ne		ne			
Nedřevní biomasa		ne		ne			
Černé uhlí		ne		ano			
Hnědé uhlí (včetně briket)		ne		ano			
Koks		ANO		ne			
Antracit		ne		ne			
Brikety ze směsi fosilních paliv		ne		ne			
Jiné fosilní palivo		ne		ne			
Brikety ze směsi biomasy (30 - 70 %) a fosilních paliv		ne		ne			
Jiná směs biomasy a fosilních paliv		ne		ne			
<b>Vlastnosti při provozu na preferované palivo:</b>							
Sezónní energetická účinnost vytápění vnitřních prostorů $\eta_s$ [%]:				75			
Index energetické účinnosti <i>EEI</i> :				74			
<b>Název</b>	<b>Označení</b>	<b>Hodnota</b>	<b>Jednotka</b>	<b>Název</b>	<b>Označení</b>	<b>Hodnota</b>	<b>Jednotka</b>
<b>Užitečný tepelný výkon</b>				<b>Užitečná účinnost</b>			
- při jmen. tep. výkonu	$P_n$	17	kW	- při jmen. tep. výkonu	$\eta_n$	73,1	%
- při [30%/50%] jmen. tep. výkonu, případá-li v úvahu	$P_p$	4,8	kW	- při [30%/50%] jmen. tep. výkonu, případá-li v úvahu	$\eta_p$	76,9	%
<b>Kogenerační kotle na pevná paliva:</b>				<b>Spotřeba pomocné elektrické energie:</b>			
Elektrická účinnost při jmen. tep. výkonu	$\eta_{el,n}$	-	%	- při jmen. tep. výkonu	$e_{l_{max}}$	-	kW
				- při [30%/50%] jmen. tep. výkonu, případá-li v úvahu	$e_{l_{min}}$	-	kW
				- zabudovaného sekundárního zařízení na snižování emisí, případá-li v úvahu		-	kW
				- v pohotovostním režimu	$P_{SB}$	-	kW
Kontaktní údaje		VIADRUS a.s. Bezručova 300 Bohumín 735 81					

# VIADRUS HERCULES U 24 4 ČI.

Kondenzační kotel	ne	Kogenerační kotel na pevná paliva	ne	Kombinovaný kotel	ne
-------------------	----	-----------------------------------	----	-------------------	----

Palivo	Preferované palivo (pouze jedno):	Jiné vhodné palivo/paliva:
Dřevěná polena, obsah vlhkosti ≤ 25 %	ne	ne
Dřevní štěpka, obsah vlhkosti 15 - 35 %	ne	ne
Dřevní štěpka, obsah vlhkosti > 35 %	ne	ne
Lisované dřevo ve formě pelet nebo briket	ne	ne
Piliny, obsah vlhkosti ≤ 50 %	ne	ne
Jiná dřevní biomasa	ne	ne
Nedřevní biomasa	ne	ne
Černé uhlí	ne	ano
Hnědé uhlí (včetně briket)	ne	ano
Koks	ANO	ne
Antracit	ne	ne
Brikety ze směsi fosilních paliv	ne	ne
Jiné fosilní palivo	ne	ne
Brikety ze směsi biomasy (30 - 70 %) a fosilních paliv	ne	ne
Jiná směs biomasy a fosilních paliv	ne	ne

## Vlastnosti při provozu na preferované palivo:

Sezónní energetická účinnost vytápění vnitřních prostorů $\eta_s$ [%]:	75
Index energetické účinnosti $EEI$ :	74

Název	Označení	Hodnota	Jednotka	Název	Označení	Hodnota	Jednotka
<b>Užitečný tepelný výkon</b>				<b>Užitečná účinnost</b>			
- při jmen. tep. výkonu	$P_n$	25	kW	- při jmen. tep. výkonu	$\eta_n$	73,3	%
- při [30%/50%] jmen. tep. výkonu, případá-li v úvahu	$P_p$	7,5	kW	- při [30%/50%] jmen. tep. výkonu, případá-li v úvahu	$\eta_p$	77,2	%
<b>Kogenerační kotle na pevná paliva:</b>				<b>Spotřeba pomocné elektrické energie:</b>			
Elektrická účinnost při jmen. tep. výkonu	$\eta_{el,n}$	-	%	- při jmen. tep. výkonu	$el_{max}$	-	kW
				- při [30%/50%] jmen. tep. výkonu, případá-li v úvahu	$el_{min}$	-	kW
				- zabudovaného sekundárního zařízení na snižování emisí, případá-li v úvahu		-	kW
				- v pohotovostním režimu	$P_{SB}$	-	kW

Kontaktní údaje	VIADRUS a.s. Bezručova 300 Bohumín 735 81
-----------------	--

# VIADRUS HERCULES U 24 5 ČI.

Kondenzační kotel	ne	Kogenerační kotel na pevná paliva	ne	Kombinovaný kotel	ne
-------------------	----	-----------------------------------	----	-------------------	----

Palivo	Preferované palivo (pouze jedno):	Jiné vhodné palivo/paliva:
Dřevěná polena, obsah vlhkosti ≤ 25 %	ne	ne
Dřevní štěpka, obsah vlhkosti 15 - 35 %	ne	ne
Dřevní štěpka, obsah vlhkosti > 35 %	ne	ne
Lisované dřevo ve formě pelet nebo briket	ne	ne
Piliny, obsah vlhkosti ≤ 50 %	ne	ne
Jiná dřevní biomasa	ne	ne
Nedřevní biomasa	ne	ne
Černé uhlí	ne	ano
Hnědé uhlí (včetně briket)	ne	ano
Koks	ANO	ne
Antracit	ne	ne
Brikety ze směsi fosilních paliv	ne	ne
Jiné fosilní palivo	ne	ne
Brikety ze směsi biomasy (30 - 70 %) a fosilních paliv	ne	ne
Jiná směs biomasy a fosilních paliv	ne	ne

## Vlastnosti při provozu na preferované palivo:

Sezónní energetická účinnost vytápění vnitřních prostorů $\eta_s$ [%]:	75
Index energetické účinnosti $EEI$ :	75

Název	Označení	Hodnota	Jednotka	Název	Označení	Hodnota	Jednotka
<b>Užitečný tepelný výkon</b>				<b>Užitečná účinnost</b>			
- při jmen. tep. výkonu	$P_n$	37	kW	- při jmen. tep. výkonu	$\eta_n$	73,6	%
- při [30%/50%] jmen. tep. výkonu, případá-li v úvahu	$P_p$	11,4	kW	- při [30%/50%] jmen. tep. výkonu, případá-li v úvahu	$\eta_p$	77,5	%
<b>Kogenerační kotle na pevná paliva:</b>				<b>Spotřeba pomocné elektrické energie:</b>			
Elektrická účinnost při jmen. tep. výkonu	$\eta_{el,n}$	-	%	- při jmen. tep. výkonu	$el_{max}$	-	kW
				- při [30%/50%] jmen. tep. výkonu, případá-li v úvahu	$el_{min}$	-	kW
				- zabudovaného sekundárního zařízení na snižování emisí, případá-li v úvahu		-	kW
				- v pohotovostním režimu	$P_{SB}$	-	kW

Kontaktní údaje	VIADRUS a.s. Bezručova 300 Bohumín 735 81
-----------------	--

# VIADRUS HERCULES U 24 6 ČI.

Kondenzační kotel	ne	Kogenerační kotel na pevná paliva	ne	Kombinovaný kotel	ne
-------------------	----	-----------------------------------	----	-------------------	----

Palivo	Preferované palivo (pouze jedno):	Jiné vhodné palivo/paliva:
Dřevěná polena, obsah vlhkosti ≤ 25 %	ne	ne
Dřevní štěpka, obsah vlhkosti 15 - 35 %	ne	ne
Dřevní štěpka, obsah vlhkosti > 35 %	ne	ne
Lisované dřevo ve formě pelet nebo briket	ne	ne
Piliny, obsah vlhkosti ≤ 50 %	ne	ne
Jiná dřevní biomasa	ne	ne
Nedřevní biomasa	ne	ne
Černé uhlí	ne	ano
Hnědé uhlí (včetně briket)	ne	ano
Koks	ANO	ne
Antracit	ne	ne
Brikety ze směsi fosilních paliv	ne	ne
Jiné fosilní palivo	ne	ne
Brikety ze směsi biomasy (30 - 70 %) a fosilních paliv	ne	ne
Jiná směs biomasy a fosilních paliv	ne	ne

<b>Vlastnosti při provozu na preferované palivo:</b>	
Sezónní energetická účinnost vytápění vnitřních prostorů $\eta_s$ [%]:	76
Index energetické účinnosti <i>EEI</i> :	75

Název	Označení	Hodnota	Jednotka	Název	Označení	Hodnota	Jednotka
<b>Užitečný tepelný výkon</b>				<b>Užitečná účinnost</b>			
- při jmen. tep. výkonu	$P_n$	46	kW	- při jmen. tep. výkonu	$\eta_n$	74,3	%
- při [30%/50%] jmen. tep. výkonu, případá-li v úvahu	$P_p$	13,8	kW	- při [30%/50%] jmen. tep. výkonu, případá-li v úvahu	$\eta_p$	78,2	%
<b>Kogenerační kotle na pevná paliva:</b>				<b>Spotřeba pomocné elektrické energie:</b>			
Elektrická účinnost při jmen. tep. výkonu	$\eta_{el,n}$	-	%	- při jmen. tep. výkonu	$el_{max}$	-	kW
				- při [30%/50%] jmen. tep. výkonu, případá-li v úvahu	$el_{min}$	-	kW
				- zabudovaného sekundárního zařízení na snižování emisí, případá-li v úvahu		-	kW
				- v pohotovostním režimu	$P_{SB}$	-	kW

Kontaktní údaje	VIADRUS a.s. Bezručova 300 Bohumín 735 81
-----------------	--

# VIADRUS HERCULES U 24 7 ČI.

Kondenzační kotel	ne	Kogenerační kotel na pevná paliva	ne	Kombinovaný kotel	ne
-------------------	----	-----------------------------------	----	-------------------	----

Palivo	Preferované palivo (pouze jedno):	Jiné vhodné palivo/paliva:
Dřevěná polena, obsah vlhkosti ≤ 25 %	ne	ne
Dřevní štěpka, obsah vlhkosti 15 - 35 %	ne	ne
Dřevní štěpka, obsah vlhkosti > 35 %	ne	ne
Lisované dřevo ve formě pelet nebo briket	ne	ne
Piliny, obsah vlhkosti ≤ 50 %	ne	ne
Jiná dřevní biomasa	ne	ne
Nedřevní biomasa	ne	ne
Černé uhlí	ne	ano
Hnědé uhlí (včetně briket)	ne	ano
Koks	ANO	ne
Antracit	ne	ne
Brikety ze směsi fosilních paliv	ne	ne
Jiné fosilní palivo	ne	ne
Brikety ze směsi biomasy (30 - 70 %) a fosilních paliv	ne	ne
Jiná směs biomasy a fosilních paliv	ne	ne

## Vlastnosti při provozu na preferované palivo:

Sezónní energetická účinnost vytápění vnitřních prostorů $\eta_s$ [%]:	76
Index energetické účinnosti <i>EEI</i> :	76

Název	Označení	Hodnota	Jednotka	Název	Označení	Hodnota	Jednotka
<b>Užitečný tepelný výkon</b>				<b>Užitečná účinnost</b>			
- při jmen. tep. výkonu	$P_n$	52	kW	- při jmen. tep. výkonu	$\eta_n$	74,9	%
- při [30%/50%] jmen. tep. výkonu, případá-li v úvahu	$P_p$	15,6	kW	- při [30%/50%] jmen. tep. výkonu, případá-li v úvahu	$\eta_p$	78,8	%
<b>Kogenerační kotle na pevná paliva:</b>				<b>Spotřeba pomocné elektrické energie:</b>			
Elektrická účinnost při jmen. tep. výkonu	$\eta_{el,n}$	-	%	- při jmen. tep. výkonu	$el_{max}$	-	kW
				- při [30%/50%] jmen. tep. výkonu, případá-li v úvahu	$el_{min}$	-	kW
				- zabudovaného sekundárního zařízení na snižování emisí, případá-li v úvahu		-	kW
				- v pohotovostním režimu	$P_{SB}$	-	kW

Kontaktní údaje	VIADRUS a.s. Bezručova 300 Bohumín 735 81
-----------------	--



# VIADRUS HERCULES U 24 8 ČI.

Kondenzační kotel	ne	Kogenerační kotel na pevná paliva	ne	Kombinovaný kotel	ne
-------------------	----	-----------------------------------	----	-------------------	----

Palivo	Preferované palivo (pouze jedno):	Jiné vhodné palivo/paliva:
Dřevěná polena, obsah vlhkosti ≤ 25 %	ne	ne
Dřevní štěpka, obsah vlhkosti 15 - 35 %	ne	ne
Dřevní štěpka, obsah vlhkosti > 35 %	ne	ne
Lisované dřevo ve formě pelet nebo briket	ne	ne
Piliny, obsah vlhkosti ≤ 50 %	ne	ne
Jiná dřevní biomasa	ne	ne
Nedřevní biomasa	ne	ne
Černé uhlí	ne	ano
Hnědé uhlí (včetně briket)	ne	ano
Koks	ANO	ne
Antracit	ne	ne
Brikety ze směsi fosilních paliv	ne	ne
Jiné fosilní palivo	ne	ne
Brikety ze směsi biomasy (30 - 70 %) a fosilních paliv	ne	ne
Jiná směs biomasy a fosilních paliv	ne	ne

<b>Vlastnosti při provozu na preferované palivo:</b>	
Sezónní energetická účinnost vytápění vnitřních prostorů $\eta_s$ [%]:	77
Index energetické účinnosti <i>EEI</i> :	76

Název	Označení	Hodnota	Jednotka	Název	Označení	Hodnota	Jednotka
<b>Užitečný tepelný výkon</b>				<b>Užitečná účinnost</b>			
- při jmen. tep. výkonu	$P_n$	58	kW	- při jmen. tep. výkonu	$\eta_n$	75,4	%
- při [30%/50%] jmen. tep. výkonu, případá-li v úvahu	$P_p$	17,4	kW	- při [30%/50%] jmen. tep. výkonu, případá-li v úvahu	$\eta_p$	79,4	%
<b>Kogenerační kotle na pevná paliva:</b>				<b>Spotřeba pomocné elektrické energie:</b>			
Elektrická účinnost při jmen. tep. výkonu	$\eta_{el,n}$	-	%	- při jmen. tep. výkonu	$el_{max}$	-	kW
				- při [30%/50%] jmen. tep. výkonu, případá-li v úvahu	$el_{min}$	-	kW
				- zabudovaného sekundárního zařízení na snižování emisí, případá-li v úvahu		-	kW
				- v pohotovostním režimu	$P_{SB}$	-	kW

Kontaktní údaje	VIADRUS a.s. Bezručova 300 Bohumín 735 81
-----------------	--

# VIADRUS HERCULES U 24 9 ČI.

Kondenzační kotel	ne	Kogenerační kotel na pevná paliva	ne	Kombinovaný kotel	ne
-------------------	----	-----------------------------------	----	-------------------	----

Palivo	Preferované palivo (pouze jedno):	Jiné vhodné palivo/paliva:
Dřevěná polena, obsah vlhkosti ≤ 25 %	ne	ne
Dřevní štěpka, obsah vlhkosti 15 - 35 %	ne	ne
Dřevní štěpka, obsah vlhkosti > 35 %	ne	ne
Lisované dřevo ve formě pelet nebo briket	ne	ne
Piliny, obsah vlhkosti ≤ 50 %	ne	ne
Jiná dřevní biomasa	ne	ne
Nedřevní biomasa	ne	ne
Černé uhlí	ne	ano
Hnědé uhlí (včetně briket)	ne	ano
Koks	ANO	ne
Antracit	ne	ne
Brikety ze směsi fosilních paliv	ne	ne
Jiné fosilní palivo	ne	ne
Brikety ze směsi biomasy (30 - 70 %) a fosilních paliv	ne	ne
Jiná směs biomasy a fosilních paliv	ne	ne

<b>Vlastnosti při provozu na preferované palivo:</b>	
Sezónní energetická účinnost vytápění vnitřních prostorů $\eta_s$ [%]:	78
Index energetické účinnosti <i>EEI</i> :	77

Název	Označení	Hodnota	Jednotka	Název	Označení	Hodnota	Jednotka
<b>Užitečný tepelný výkon</b>				<b>Užitečná účinnost</b>			
- při jmen. tep. výkonu	$P_n$	66	kW	- při jmen. tep. výkonu	$\eta_n$	76	%
- při [30%/50%] jmen. tep. výkonu, případá-li v úvahu	$P_p$	19,8	kW	- při [30%/50%] jmen. tep. výkonu, případá-li v úvahu	$\eta_p$	80,0	%
<b>Kogenerační kotle na pevná paliva:</b>				<b>Spotřeba pomocné elektrické energie:</b>			
Elektrická účinnost při jmen. tep. výkonu	$\eta_{el,n}$	-	%	- při jmen. tep. výkonu	$el_{max}$	-	kW
				- při [30%/50%] jmen. tep. výkonu, případá-li v úvahu	$el_{min}$	-	kW
				- zabudovaného sekundárního zařízení na snižování emisí, případá-li v úvahu		-	kW
				- v pohotovostním režimu	$P_{SB}$	-	kW

Kontaktní údaje	VIADRUS a.s. Bezručova 300 Bohumín 735 81
-----------------	--

# VIADRUS HERCULES U 24 10 čl.

Kondenzační kotel	ne	Kogenerační kotel na pevná paliva	ne	Kombinovaný kotel	ne
-------------------	----	-----------------------------------	----	-------------------	----

Palivo	Preferované palivo (pouze jedno):	Jiné vhodné palivo/paliva:
Dřevěná polena, obsah vlhkosti ≤ 25 %	ne	ne
Dřevní štěpka, obsah vlhkosti 15 - 35 %	ne	ne
Dřevní štěpka, obsah vlhkosti > 35 %	ne	ne
Lisované dřevo ve formě pelet nebo briket	ne	ne
Piliny, obsah vlhkosti ≤ 50 %	ne	ne
Jiná dřevní biomasa	ne	ne
Nedřevní biomasa	ne	ne
Černé uhlí	ne	ano
Hnědé uhlí (včetně briket)	ne	ano
Koks	ANO	ne
Antracit	ne	ne
Brikety ze směsi fosilních paliv	ne	ne
Jiné fosilní palivo	ne	ne
Brikety ze směsi biomasy (30 - 70 %) a fosilních paliv	ne	ne
Jiná směs biomasy a fosilních paliv	ne	ne

## Vlastnosti při provozu na preferované palivo:

Sezónní energetická účinnost vytápění vnitřních prostorů $\eta_s$ [%]:	78
Index energetické účinnosti <i>EEI</i> :	78

Název	Označení	Hodnota	Jednotka	Název	Označení	Hodnota	Jednotka
<b>Užitečný tepelný výkon</b>				<b>Užitečná účinnost</b>			
- při jmen. tep. výkonu	$P_n$	74	kW	- při jmen. tep. výkonu	$\eta_n$	76,6	%
- při [30%/50%] jmen. tep. výkonu, připadá-li v úvahu	$P_p$	22,2	kW	- při [30%/50%] jmen. tep. výkonu, připadá-li v úvahu	$\eta_p$	80,6	%
<b>Kogenerační kotle na pevná paliva:</b>				<b>Spotřeba pomocné elektrické energie:</b>			
Elektrická účinnost při jmen. tep. výkonu	$\eta_{el,n}$	-	%	- při jmen. tep. výkonu	$el_{max}$	-	kW
				- při [30%/50%] jmen. tep. výkonu, připadá-li v úvahu	$el_{min}$	-	kW
				- zabudovaného sekundárního zařízení na snižování emisí, připadá-li v úvahu		-	kW
				- v pohotovostním režimu	$P_{SB}$	-	kW

Kontaktní údaje	VIADRUS a.s. Bezručova 300 Bohumín 735 81
-----------------	--

## Informace o obalech pro odběratele

---

VIADRUS a.s.,  
Bezručova 300  
735 81 Bohumín

prohlašuje, že níže uvedený obal splňuje podmínky pro uvádění obalů na trh stanovené zákonem 477/2001 Sb., o obalech a o změně některých zákonů, v platném znění.

Níže uvedený obal byl navržen a vyroben podle uvedených platných technických norem.

VIADRUS a.s. má k dispozici veškerou technickou dokumentaci vztahující se k prohlášení o souladu a je schopna ji předložit příslušnému kontrolnímu orgánu.

Popis obalu (konstrukční typ obalu a jeho součástí):

- a) ocelová páska
- b) PP a PET páska
- c) LDPE teplem smrštitelná fólie
- d) LDPE a BOPP teplem smrštitelná fólie
- e) LDPE stretch fólie
- f) akrylátové BOPP lepicí pásy
- g) PES Sander pásy
- h) vlnitá lepenka a papír
- i) dřevěná paleta a hranoly
- j) mikroténové sáčky
- k) PP sáčky

1.	Prevence snižování zdrojů	ČSN EN 13428, ČSN EN 13427	ANO
2.	Opakované použití	ČSN EN 13429	NE
3.	Recyklace materiálu	ČSN EN 13430	ANO, NE-i
4.	Energetické zhodnocení	ČSN EN 13431	ANO, NE-a
5.	Využití kompostováním a biodegradace	ČSN EN 13432, ČSN EN 13428	NE
6.	Nebezpečné látky	ČSN EN 13428, ČSN 77 0150-2	ANO
7.	Těžké kovy	ČSN CR 13695-1	ANO

## Informace o plnění povinnosti zpětného odběru

---

Vážený zákazníku,

dovoluji si Vás seznámit s plněním povinnosti zpětného odběru v souladu se zákonem č. 477/2001 Sb., zákona o obalech, ve znění pozdějších předpisů, § 10, § 12 v rámci výrobků produkovaných firmou VIADRUS a.s.

VIADRUS a.s. má uzavřenou smlouvu o sdruženém plnění povinnosti zpětného odběru a využití odpadu z obalů s autorizovanou obalovou společností EKO-KOM a.s. a zapojila se do systému sdruženého plnění EKO-KOM a.s. pod klientským identifikačním číslem **F00120649**.

V případě nejasností se obračete na:

VIADRUS a. s.  
manažer kvality a ekologie  
Bezručova 300  
735 81 Bohumín

či přímo na EKO-KOM a.s.  
Na Pankráci 1685/17,19  
140 21 Praha 4

případně na webových stránkách [www.ekokom.cz](http://www.ekokom.cz)

## Příloha k záručnímu listu pro zákazníka – uživatele

Záznam o provedených záručních i pozáručních opravách			
Datum záznamu	Provedená činnost	Odborná smluvní servisní organizace (podpis, razítko)	Podpis zákazníka





# VIADRUS

Teplo pro váš domov  
od roku 1888

VIADRUS HERCULES U 24

VIADRUS a.s.

Bezručova 300 | 735 81 Bohumín

Infolinka: 800 133 133 (zdarma z ČR)

E-mail: [info@viadrus.cz](mailto:info@viadrus.cz) | ► [www.viadrus.cz](http://www.viadrus.cz)