

# VIADRUS

Teplo pro váš domov  
od roku 1888

## AKUMULAČNÍ NÁDOBY AkuCOMFORT

500 L | 750 L | 1000 L | 1500 L | 2000 L

Návod k obsluze a montáži



CZ\_2015\_9

**Obsah:****str.**

---

1. Popis nádoby .....	3
2. Montáž .....	3
3. Uvedení do provozu.....	3
4. Provoz a údržba.....	3
5. Pokyny k likvidaci výrobku po jeho lhůtě životnosti .....	4
6. Záruční podmínky .....	4
7. Doprava .....	4

## 1. Popis nádoby

Akumulační zásobník AkuCOMFORT slouží pro akumulaci tepla do vodního obsahu. Podle požadavku na potřebnou velikost akumulované energie je nutno zvolit odpovídající velikost akumulací nádrže. Zásobníky najdou uplatnění zejména pro tyto aplikace:

- zařízení s tepelnými čerpadly, kde umožní hospodárný provoz tepelného čerpadla, nezávisle na aktuální potřebě tepla
- solární zařízení, uloží se v nich nadbytek tepelné energie získané ze slunečního záření a je k dispozici v době, kdy je slunečního svitu nedostatek
- kotle na tuhá paliva, při pomalém hoření je díky nim zajištěn nepřetržitý, efektivní provoz kotle
- kogenerační jednotky, odpadní teplo při výrobě elektrické energie se ukládá a je připraveno k odběru ve špičkách odběru tepla
- topné a chladicí soustavy k pokrytí a zabezpečení špiček ve spotřebě

Akumulační zásobníky AkuCOMFORT pracují na principu ukládání ve vrstvách a fungují jako tepelné akumulátory.

Akumulační zásobník může výrobu a spotřebu tepla oddělit jak časově, tak také hydraulicky. Tím je možné optimální přizpůsobení výroby a spotřeby.

Nabízí to rozmanité možnosti zapojení a varianty připojení.

Samozřejmě se tento princip funkce nechá přenést i na vodní chladicí systémy.

Nádrž je vybavena výměníkem pro ohřev TV.

## 2. Montáž

- nádoby se ukládají na rovnou podlahu, nebo ocelovou konstrukci. Při dispozičním řešení uložení je nutno dbát na možnost přístupu k armaturám a jejich obsluhy. Nádrž musí být ve vertikální poloze.
- nádoby jsou vyrobeny z ocele jakosti S235JRG2
- vnitřní úprava: bez nátěru
- vnější úprava: základní nátěr
- nejvyšší pracovní tlak: 0,3 MPa
- nejvyšší pracovní teplota: 95 °C
- snímatelná 100 mm pěnová izolace s PVC fólií (standardně se nádrž dodává s osazenou izolací).

Zapojení akumulací nádrže je nutno provést v souladu s projektovou dokumentací zpracovanou odbornou firmou.

Je nutné dbát, aby při dodatečném vkládání nádrže do systému bylo pamatováno na ověření velikosti expanzní nádrže!

## 3. Uvedení do provozu

Po ukončení montáže se provede zkouška těsnosti. Kontrolují se všechny spoje spojující akumulací nádrž s topným systémem. Dále se provede proplach celé soustavy. Teprve potom se systém naplní topným médiem. Topné médium musí být zabezpečeno proti korozním účinkům nadávkováním příslušného inhibitoru koroze. Výrobce doporučuje inhibitor Cortec Vp CI – 649 BD. Vnitřní objem nádrže není určen pro akumulaci a ohřev Teplé vody. Po této činnosti je nádrž připravena k provozu.

## 4. Provoz a údržba

Vlastní provoz nádrže nevyžaduje ze strany provozovatele žádné zvláštní činnosti.

Doporučuje se jednou za rok provést kontrolu neporušenosti izolace a kontrolu těsnosti všech spojů. Případné netěsnosti je nutno odstranit, aby se tak zamezilo ztrátám vody v topném systému a zbytečnému koroznímu zatížení pláště nádrže.

Doplňovat inhibitor každých 12 měsíců.

## 5. Pokyny k likvidaci výrobku po jeho lhůtě životnosti

**VIADRUS a.s. je smluvním partnerem firmy EKO – KOM a.s. s klientským číslem F00120649.**

Obaly splňují ČSN EN 13427.

Vzhledem k tomu, že výrobek je konstruován z běžných materiálů, doporučují se jednotlivé části likvidovat prostřednictvím firmy zabývající se sběrem a likvidací odpadů

Obal doporučujeme likvidovat tímto způsobem:

- plastová folie, kartónový obal, a dřevěnou paletu do běžného odpadu
- kovová stahovací páska - prostřednictvím firmy zabývající se sběrem a likvidací odpadů
- dřevěný podklad, je určen pro jedno použití a nelze jej jako výrobek dále využívat. Jeho likvidace podléhá zákonu 477/ 2001 Sb. a 185/2001 Sb. ve znění pozdějších předpisů.

**Při ztrátě užitečných vlastností výrobku lze využít zpětného odběru výrobku (je-li zaveden), v případě prohlášení původce, že se jedná o odpad, je nakládání s tímto odpadem podle ustanovení platné legislativy příslušné země.**

## 6. Záruční podmínky

**V případě, že budou dodrženy body 2, 3 a 4, tohoto návodu, VIADRUS a.s. poskytuje záruku pro akumulární nádobu 24 měsíců od data uvedení do provozu.**

Pro platnost záruky výrobce vyžaduje:

- provádět pravidelně 1x ročně kontrolu akumulární nádoby. Kontroly smí provádět oprávněná smluvní servisní organizace.
- dokladovat veškeré záznamy o provedených záručních i pozáručních opravách a provádění pravidelných ročních kontrol na příloze k záručnímu listu tohoto návodu.

**Každé oznámení vad musí být učiněno neprodleně po jejich zjištění vždy písemnou formou.**

**Při nedodržení uvedených pokynů nebudou záruky poskytované výrobcem uznány.**

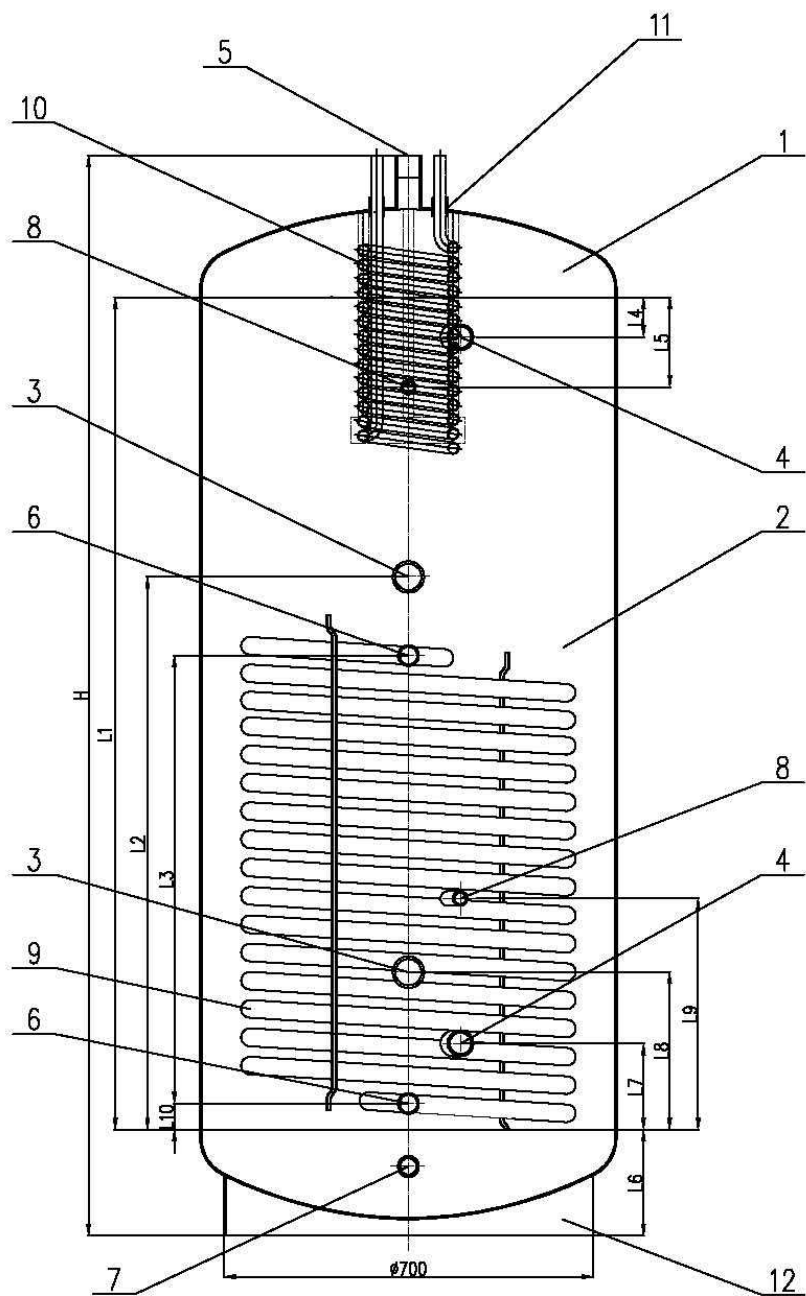
Záruka se nevztahuje na:

- závady způsobené chybnou montáží a nesprávnou obsluhou výrobku a závadami způsobenými nesprávnou údržbou;
- poškození výrobku při dopravě nebo jiné mechanické poškození;
- závady způsobené nevhodným skladováním;
- vady vzniklé nedodržením pokynů uvedených v tomto návodě;
- závady způsobené živelnou pohromou, nebo zásahem vyšší moci.

**Výrobce si vyhrazuje právo na změny prováděné v rámci inovace výrobku, které nemusí být obsaženy v tomto návodě.**

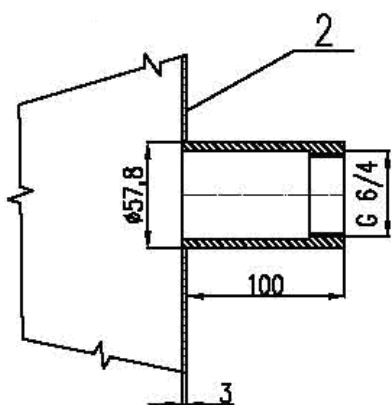
## 7. Doprava

Nádoba musí být během převozu pevně ukotvena ve vertikální poloze, aby nedošlo k převržení.

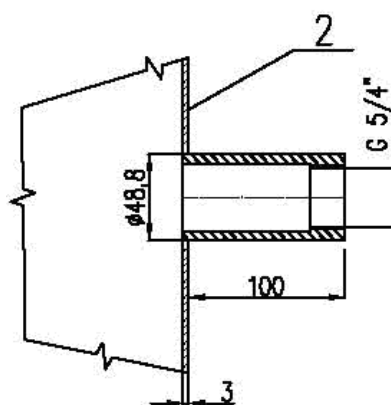


- |                   |                                  |
|-------------------|----------------------------------|
| 1. Dno            | 7. Návarek G 1"                  |
| 2. Plech          | 8. Návarek G 1/2"                |
| 3. Návarek G 6/4" | 9. Solar spirála ocel Ø 28 x 3,2 |
| 4. Návarek G 5/4" | 10. Topná spirála TV (Cu)        |
| 5. Návarek G 5/4" | 11. Trubka kr. Ø 22 x 1,91       |
| 6. Návarek G 1"   | 12. Kruhový podstavec            |

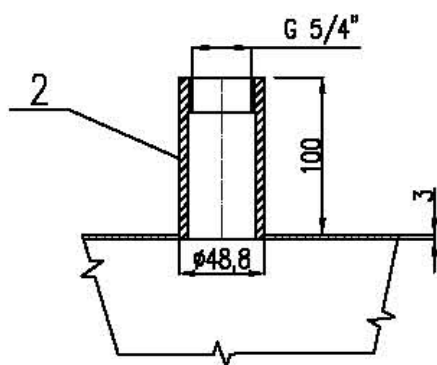
Návarek – poz. 3



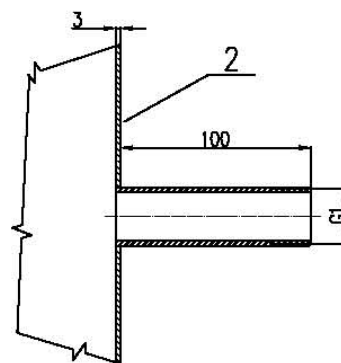
Návarek – poz. 4



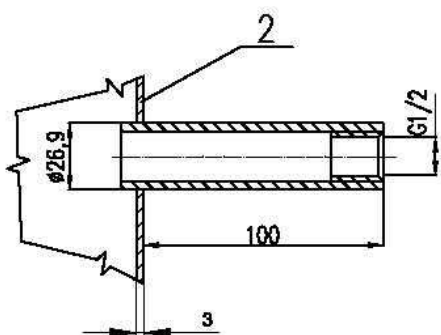
Návarek – poz. 5



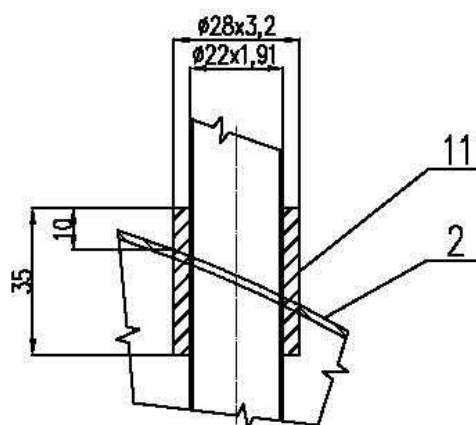
Návarek – poz. 6 a 7



Návarek – poz. 8



Návarek – poz. 11



Technické parametry		Označení	AkuCOMFORT 500 L
Objem		l	433
Maximální přípustná teplota		°C	95
Maximální přípustný tlak		MPa	0,3
Rozměry			
Výška přípojky pro solár	L10	mm	50
Výška přípojky pro čidla nebo teploměr	L9	mm	440
Výška přípojky kotlové vody	L8	mm	300
Výška přípojky kotlové vody	L7	mm	165
Výška dna vč. podstavce	L6	mm	190
Výška přípojky pro čidla nebo teploměr	L5	mm	170
Výška přípojky kotlové vody	L4	mm	75
Výška přípojky solár	L3	mm	800
Výška přípojky kotlové vody	L2	mm	1049
Výška válcové části	L1	mm	1490
Výška zařízení	H	mm	1905
Průměr nádrže (bez izolace)	d	∅	600
Průměr s izolací	D	∅	800
Izolace z tvrzené polyuretanové pěny		mm	100
Horní spirála pro TV měděná s žebrováním		m <sup>2</sup>	2,37
Dolní ocelová spirála		m <sup>2</sup>	2,5
Vnější opláštění	skay		
Hmotnost bez zateplení (prázdný)		kg	145

Technické parametry		Označení	AkuCOMFORT 750 L
Objem		l	688
Maximální přípustná teplota		°C	95
Maximální přípustný tlak		MPa	0,3
Rozměry			
Výška přípojky pro solár	L10	mm	50
Výška přípojky pro čidla nebo teploměr	L9	mm	440
Výška přípojky kotlové vody	L8	mm	300
Výška přípojky kotlové vody	L7	mm	165
Výška dna vč. podstavce	L6	mm	200
Výška přípojky pro čidla nebo teploměr	L5	mm	170
Výška přípojky kotlové vody	L4	mm	75
Výška přípojky solár	L3	mm	650
Výška přípojky kotlové vody	L2	mm	850
Výška válcové části	L1	mm	1260
Výška zařízení	H	mm	1730
Průměr nádrže (bez izolace)	d	Ø	790
Průměr s izolací	D	Ø	990
Izolace z tvrzené polyuretanové pěny		mm	100
Horní spirála pro TV měděná s žebrováním		m <sup>2</sup>	2,37
Dolní ocelová spirála		m <sup>2</sup>	3
Vnější opláštění	skay		
Hmotnost bez zateplení (prázdný)		kg	173



Technické parametry		Označení	AkuCOMFORT 1000 L
Objem		l	835
Maximální přípustná teplota		°C	95
Maximální přípustný tlak		MPa	0,3
Rozměry			
Výška přípojky pro solár	L10	mm	50
Výška přípojky pro čidla nebo teploměr	L9	mm	440
Výška přípojky kotlové vody	L8	mm	300
Výška přípojky kotlové vody	L7	mm	165
Výška dna vč. podstavce	L6	mm	200
Výška přípojky pro čidla nebo teploměr	L5	mm	170
Výška přípojky kotlové vody	L4	mm	75
Výška přípojky solár	L3	mm	850
Výška přípojky kotlové vody	L2	mm	1050
Výška válcové části	L1	mm	1580
Výška zařízení	H	mm	2050
Průměr nádrže (bez izolace)	d	Ø	790
Průměr s izolací	D	Ø	990
Izolace z tvrzené polyuretanové pěny		mm	100
Horní spirála pro TV měděná s žebrováním		m <sup>2</sup>	2,37
Dolní ocelová spirála		m <sup>2</sup>	3,5
Vnější opláštění	skay		
Hmotnost bez zateplení (prázdný)		kg	205

Technické parametry		Označení	AkuCOMFORT 1500 L
Objem		l	1421
Maximální přípustná teplota		°C	95
Maximální přípustný tlak		MPa	0,3
<b>Rozměry</b>			
Výška přípojky pro solár	L10	mm	50
Výška přípojky pro čidla nebo teploměr	L9	mm	600
Výška přípojky kotlové vody	L8	mm	460
Výška přípojky kotlové vody	L7	mm	250
Výška dna vč. podstavce	L6	mm	330
Výška přípojky pro čidla nebo teploměr	L5	mm	200
Výška přípojky kotlové vody	L4	mm	110
Výška přípojky solár	L3	mm	900
Výška přípojky kotlové vody	L2	mm	1150
Výška válcové části	L1	mm	1980
Výška zařízení	H	mm	2700
Průměr nádrže (bez izolace)	d	Ø	900
Průměr s izolací	D	Ø	1100
Izolace z tvrzené polyuretanové pěny		mm	100
Horní spirála pro TV měděná s žebrováním		m <sup>2</sup>	3,6
Dolní ocelová spirála		m <sup>2</sup>	4
Vnější opláštění	skay		
Hmotnost bez zateplení (prázdný)		kg	275

Technické parametry		Označení	AkuCOMFORT 2000 L
Objem		l	1960
Maximální přípustná teplota		°C	95
Maximální přípustný tlak		MPa	0,3
Rozměry			
Výška přípojky pro solár	L10	mm	50
Výška přípojky pro čidla nebo teploměr	L9	mm	600
Výška přípojky kotlové vody	L8	mm	460
Výška přípojky kotlové vody	L7	mm	250
Výška dna vč. podstavce	L6	mm	330
Výška přípojky pro čidla nebo teploměr	L5	mm	200
Výška přípojky kotlové vody	L4	mm	110
Výška přípojky solár	L3	mm	900
Výška přípojky kotlové vody	L2	mm	1150
Výška válcové části	L1	mm	1750
Výška zařízení	H	mm	2500
Průměr nádrže (bez izolace)	d	Ø	1100
Průměr s izolací	D	Ø	1300
Izolace z tvrzené polyuretanové pěny		mm	100
Horní spirála pro TV měděná s žebrováním		m <sup>2</sup>	3,6
Dolní ocelová spirála		m <sup>2</sup>	4,5
Vnější opláštění	skay		
Hmotnost bez zateplení (prázdný)		kg	310

## Informace o obalech pro odběratele

VIADRUS a.s.,  
Bezručova 300  
735 81 Bohumín

prohlašuje, že níže uvedený obal splňuje podmínky pro uvádění obalů na trh stanovené zákonem 477/2001 Sb., o obalech a o změně některých zákonů, v platném znění.

Níže uvedený obal byl navržen a vyroben podle uvedených platných technických norem.

VIADRUS a.s. má k dispozici veškerou technickou dokumentaci vztahující se k prohlášení o souladu a je schopna ji předložit příslušnému kontrolnímu orgánu.

Popis obalu (konstrukční typ obalu a jeho součástí):

- a) ocelová páska
- b) PP páska
- c) LDPE strečová fólie
- d) Akrylátové BOPP lepicí pásy
- e) vlnitá lepenka a papír
- f) dřevěná paleta a hranoly
- g) PP sáčky

1.	Prevence snižování zdrojů	ČSN EN 13428, ČSN EN 13427	ANO
2.	Opakované použití	ČSN EN 13429	NE
3.	Recyklace materiálu	ČSN EN 13430	ANO, NE-i
4.	Energetické zhodnocení	ČSN EN 13431	ANO, NE-a
5.	Využití kompostováním a biodegradace	ČSN EN 13432, ČSN EN 13428	NE
6.	Nebezpečné látky	ČSN EN 13428, ČSN CR 13695-2	ANO
7.	Těžké kovy	ČSN CR 13695-1	ANO

## Informace o plnění povinnosti zpětného odběru

Vážený zákazníku,

dovoluji si Vás seznámit s plněním povinnosti zpětného odběru v souladu se zákonem č. 477/2001 Sb., zákona o obalech, ve znění pozdějších předpisů, § 10, § 12 v rámci výrobků produkovaných firmou VIADRUS a.s.

VIADRUS a.s. má uzavřenou smlouvu o sdruženém plnění povinnosti zpětného odběru a využití odpadu z obalů s autorizovanou obalovou společností EKO-KOM a.s. a zapojila se do systému sdruženého plnění EKO-KOM a.s. pod klientským identifikačním číslem F00120649.

V případě nejasností se obračejte na:

VIADRUS a.s.  
manažer kvality a ekologie  
Bezručova 300  
735 81 Bohumín

či přímo na EKO-KOM a.s.  
Na Pankráci 1685/17,19  
140 21 Praha 4

případně na webových stránkách [www.ekokom.cz](http://www.ekokom.cz)







# VIADRUS

Teplo pro váš domov  
od roku 1888

AKUMULAČNÍ NÁDOBY AkuCOMFORT  
500 L | 750 L | 1000 L | 1500 L | 2000 L

VIADRUS a.s.

Bezručova 300 | CZ - 735 81 Bohumín

Infolinka: 800 133 133 (zdarma z ČR)

E-mail: [info@viadrus.cz](mailto:info@viadrus.cz) | ► [www.viadrus.cz](http://www.viadrus.cz)