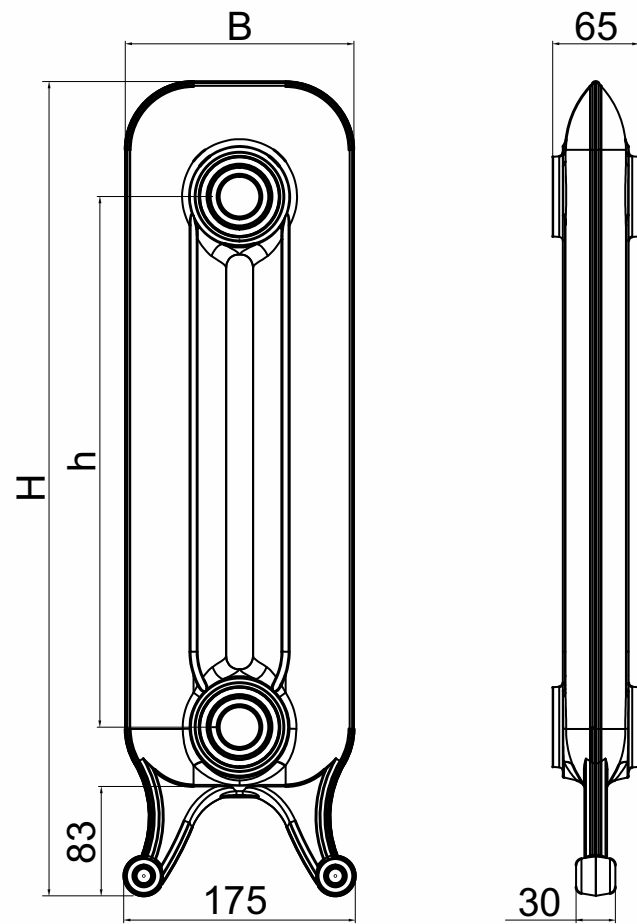


DAFNE – technický výkres



DAFNE



Váš prodejce



**VIADRUS**

VIADRUS a.s.  
Bezručova 300 | 735 81 Bohumín  
INFOLINKA: 596 088 888  
fax: +420 596 082 822  
mail: info@viadrus.cz  
► [www.viadrus.cz](http://www.viadrus.cz)

Změny parametrů, vzhledu a tiskové chyby vyhrazeny.

LITINOVÉ RADIÁTORY | RETRO DESIGN

**VIADRUS**

Teplo pro váš domov  
od roku 1888

# DAFNE

## Designové litinové retro radiátory

Retro radiátory umožňují řešení vytápění stylových interiérů klasickým, dlouhodobě ověřeným materiálem v nestárnoucím retro designu. Radiátory DAFNE jsou díky svému bohatému dekoru vhodným řešením vytápění interiérů laděných do stylu „retro“. Výborně se hodí pro rekonstrukce otopných systémů historických budov, ale i novostaveb v oblíbeném retro stylu.

### Výkon dle typu a provedení:

86 W / článek

### Přednosti:

- prakticky neomezená životnost
- nestárnoucí retro design
- bohatě zdobený reliéf
- záruka 20 let na radiátorové soupravy sestavené ve výrobním závodě
- variabilita výkonu otopného tělesa
- možnost dodatečné změny výkonu
- použití se samotížným i nuceným oběhem otopné vody
- dodáváno jako hotové soupravy s růžicemi a finální povrchovou úpravou



## Základní technické parametry

DAFNE			
Rozměrové označení		400/172	
Provedení článku	•	bez nohy	s nohou
Přípojovací rozteč článku	mm	400	
Celková hloubka článku	mm	172	
Celková výška článku	mm	540	596
Šířka článku	mm	65	
Výkon článku $\Delta t = 75/65/20 \text{ }^\circ\text{C}$	W/ks	78,6	86,4
Výkon článku $\Delta t = 55/45/20 \text{ }^\circ\text{C}$	W/ks	40,3	44,4
Hmotnost článku	kg/ks	9,4	9,9
Vodní objem článku	l/ks	1,45	
Závit vsuvky článku	•	G 5/4"	

Tepelný výkon je určen dle EN 442-2 pro teplotnosnou látku vodu. Více informací o dvacetileté záruce na radiátorové baterie na infolince 596 088 888. Hmotnosti článků jsou pouze orientační údaj.