

## OTĚRUVZDORNÉ MANGANOVÉ OCELI

### VYRÁBĚNÝ SORTIMENT :

Díly namáhané velkými rázy (např. drtící kladiva, čelisti, pancéřové desky, zuby, apod.).



## WEAR RESISTANT MANGANESE STEELS

### MANUFACTURED ASSORTMENT :

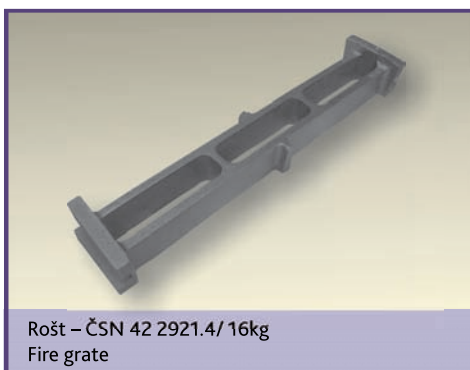
Material used for parts which are loaded with strong impacts (crushing jaws, crushing hammers, armour plate lining, etc.).

Způsob formování Moulding methods	Hmotnost odlitků Weight of castings	Max. rozměr ráků Max. dimensions of flask	Přesnost odlitků Casting accuracy
Formovací stroje (střásání s dolisováním) Moulding machines (jar ramming with coining)	0,5 - 50kg	670 x 500 x 220	ČSN 01 4470.4
Ruční formování Manual moulding	0,5 - 800kg	3500 x 2000 x 400	ČSN 01 4470.5

# SLÉVÁRNA OCELI A NEŽELEZNÝCH KOVŮ

## NEJBĚŽNĚJI VYRÁBĚNÉ MATERIÁLY

Materiál ČSN	Materiál DIN	Werkstoff Nr.
422920 422921	G-X120Mn13 G-X120MnCr12-02	1.3802 -



**VIADRUS a.s., Slévárna oceli a neželezných kovů**, Bezručova 300, CZ-735 93 Bohumín, Česká republika  
Telefon: (+420) 596 083 219, Fax: (+420) 596 082 823, GPS: 49°53'33" N, 18°21'31" E