

VIADRUS

**NÁVOD
K OBSLUZE A INSTALACI KOTLE**

VIADRUS G 34

1. Vyráběné varianty kotlů.....	3
1.1 Objednávka.....	3
2. Použití a přednosti kotle	3
3. Technické údaje kotle VIADRUS G 34.....	4
4. Popis	5
4.1 Konstrukce kotle	5
4.2 Řídící, zabezpečovací a regulační prvky.....	7
4.3 Elektrická schémata zapojení.....	10
5. Oběhová čerpadla	16
6. Zásobníkové ohřívače teplé užitkové vody.....	16
6.1 Technické údaje doporučených ohřívačů teplé užitkové vody.....	16
6.2 Konstrukce ohřívače	17
6.3 Technické údaje trojcestného ventilu Honeywell V 4044F	19
7. Umístění a instalace	19
7.1 Předpisy a směrnice	19
7.2 Možnosti umístění.....	20
8. Dodávka a montáž	21
8.1 Dodávka a příslušenství	21
8.2 Postup montáže.....	21
9. Uvedení do provozu - pokyny pro smluvní servisní organizaci	23
9.1 Kontrolní činnost před spuštěním	23
9.2 Uvedení do provozu.....	24
9.3 Nastavení a seřízení tepelného výkonu kotle	24
9.4 Přestavba kotle z „propanu“ na „zemní plyn“	26
9.5 Přestavba kotle ze „zemního plynu“ na „propan“	26
10. Obsluha kotle uživatelem.....	26
11. Údržba	28
12. Pokyny k likvidaci výrobku po jeho lhůtě životnosti	28
14. Záruka a odpovědnost za vady.....	30

Vážený zákazníku

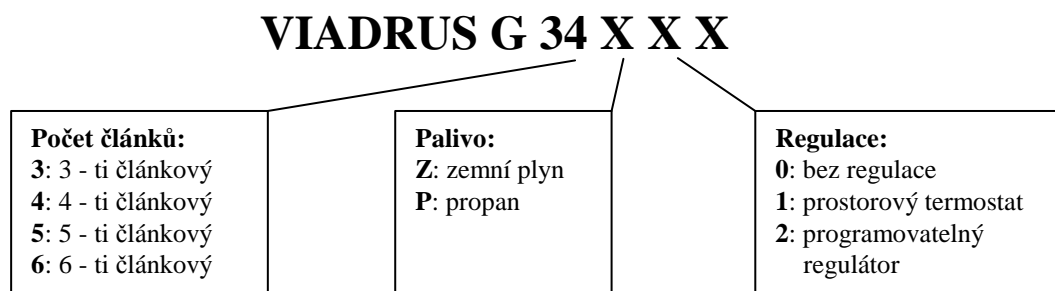
děkujeme Vám za zakoupení plynového kotle VIADRUS G 34 a tím projevenou důvěru k firmě ŽDB GROUP a.s. Bohumín, závod Topenářská technika VIADRUS.

Aby jste si hned od počátku navykl na správné zacházení s Vaším novým výrobkem, přečtěte si nejdříve pozorně tento návod k jeho používání (především kapitola č. 10 - Obsluha kotle uživatelem). Prosíme Vás o dodržování dále uvedených informací a zejména o provádění předepsaných ročních kontrol oprávněnou odbornou firmou, čímž bude zajištěn dlouholetý bezporuchový provoz kotle k Vaší i naší spokojenosti.

1. Vyráběné varianty kotlů

1.1 Objednávka

V objednávce je nutno specifikovat následující :



2. Použití a přednosti kotle

Litinový článkový plynový kotel VIADRUS G 34 vybavený nízkoemisním atmosférickým hořákem je určen pro spalování nízkotlakého zemního plynu a propanu. Kotel je vyráběn v provedení B_{11BS}, tzn. je vybaven pojistkou zpětného toku spalin. Je vhodný pro vytápění rodinných domů a menších objektů.

Kotel je vyráběn pouze jako teplovodní do samostatných systémů s pracovním tlakem do 4 bar, v soustavách s větším hydraulickým odporem, kde již samotíž nebude funkční, nebo s ohřívacem vody, je třeba použít nucený oběh topné vody. Před expedicí je odzkoušen na těsnost zkušební tlakem 8 bar.

V případě požadavku na přednostní ohřev teplé užitkové vody lze samostatně objednat :

- stacionární ohříváč VIADRUS OV 100 L

Elektrickým zapojením je kotel přizpůsoben k připojení zásobníkového ohříváče teplé užitkové vody se zajištěním jejího přednostního ohřevu.

Přednosti kotle:

1. Vysoká provozní spolehlivost a dlouhá životnost litinového výměníku a všech ostatních dílů vzhledem ke kvalitě použitých materiálů.
2. Účinnost spalování plynu 90 - 91 %.
3. Spolehlivost a bezpečnost daná použitím špičkových komponentů renomovaných zahraničních firem.
4. Nízké pořizovací náklady v případě plynofikace starých samostatných otopných systémů.
5. Tichý chod.
6. Nízký obsah škodlivin ve spalinách vysoce podkračuje hodnoty Směrnice MŽP 05-97 "Ekologicky šetrný výrobek" a splňuje požadavky nejpřísnějších evropských norem - např. i hranice Modrého anděla".
7. Kotel umožňuje napojení na zásobníkový ohříváč teplé užitkové vody a zabezpečuje její přednostní ohřev.
8. Jednoduchá obsluha a údržba. Kotlové těleso lze snadno mechanicky vyčistit přiloženým kartáčem.

3. Technické údaje kotle VIADRUS G 34

Tab. č. 1 Rozměry, provozní teploty a elektrické veličiny kotle

Počet článků	ks	3	4	5	6
Provedení kotle		B_{11BS} v provedení ZP a propan			
Kategorie spotřebiče		II_{2H3P}			
Tepelný výkon - zemní plyn - propan	kW kW	13-18 16	19-27 24	28-40 35	41-48 42
Hmotnost	kg	112	138	164	190
Objem vodního prostoru	l	11,2	14,5	17,8	21,1
Světlost kouřové roury	mm	110	140	160	180
Rozměry kotle - šířka - hloubka x výška	mm	485	485	570	740 781x1013 821x1013
Pracovní přetlak vody	bar	4			
Zkušební přetlak vody	bar	8			
Součinitel hydraulického odporu	-	≤ 2,5			
Nejvyšší teplota topné vody	°C	80			
Nejnižší teploty topné vody	°C	50			
Nejnižší teplota vratné vody*	°C	30			
Hladina hluku	dB	max. 55 dB (A)			
Komínový tah	mbar	min. 0,025			
Přípojky kotle - topná voda	Js	6/4"			
- vratná voda	Js	6/4"			
- plyn	Js	1/2"			
Přípojovací napětí		1 PEN ~ 50 Hz 230 V			
Elektrický příkon	W	5 (100)			
Elektrické krytí		IP 20			

* Při dodržení nejnižší teploty topné vody

Tab. č. 2 Tepelně - technické parametry kotle určeného pro spalování ZEMNÍHO PLYNU

(výhřevnost 34 MJ. m⁻³, teplota plynu 15°C a bar. tlak vzduchu 1013,25 mbar)

Počet článků	ks	3	4	5	6
Jmenovitý tepelný výkon největší	kW	18	27	40	48
Jmenovitý tepelný výkon nejmenší	kW	13	19	28	41
Jmenovitý tepelný příkon největší	kW	20	30	44	53
Jmenovitý tepelný příkon nejmenší	kW	14	21	31	37
Objemový průtok plynu při největším tepelném výkonu	m ³ .hod ⁻¹	2,02	3,03	4,49	5,39
Objemový průtok plynu při nejmenším tepelném výkonu	m ³ .hod ⁻¹	1,45	2,18	3,11	3,73
Účinnost při největším tepelném výkonu	%	91			
Účinnost při nejmenším tepelném výkonu	%	90			
Třída Nox		třída V			
NOx ve spalínách	mg.kWh ⁻¹	19 ÷ 54			
Teplota spalín v komíně při největším tepelném výkonu	°C	130		128	
Teplota spalín v komíně při nejmenším tepelném výkonu	°C	100		95	
Objem suchých spalín skutečný při největším tepelném výkonu	m ³ .m ⁻³	16,69	16,7	19,95	20,5
Objem suchých spalín skutečný při nejmenším tepelném výkonu	m ³ .m ⁻³	22,45	22,47	19,33	19,7
Přípojovací přetlak plynu	mbar	18			
Přetlak plynu na tryskách hořáku při největším tepelném výkonu	mbar	15		14,5	
Přetlak plynu na tryskách hořáku při nejmenším tepelném výkonu	mbar	8,5		7,5	
Průměr trysky	mm	2,52	2,52	2,42	2,42

Tab. č. 3 Tepelně - technické parametry kotle určeného pro spalování PROPANU(výhřevnost 87,37 MJ. m⁻³, teplota plynu 15°C a bar. tlak vzduchu 1013,25 mbar)

Počet článků	ks	3	4	5	6
Jmenovitý tepelný výkon	kW	16	24	35	42
Jmenovitý tepelný příkon	kW	17,5	26,5	39	47
Objemový průtok paliva	m ³ .hod ⁻¹	0,69	1,04	1,53	1,84
Hmotnostní průtok paliva	g.hod ⁻¹	1242	1872	2754	3312
Účinnost	%	90 – 90,5			
Třída Nox		třída V			
NOx ve spalinách	mg.kWh ⁻¹	27			
Teplota spalin v komíně	°C	105		117	
Objem suchých spalin skutečný	m ³ .m ⁻³	59,8	60,16	57,2	56,27
Přípojovací přetlak paliva	mbar	30			
Přetlak plynu na tryskách hořáku	mbar	29			
Průměr trysky	mm	1,6	1,6	1,5	1,5

Ve výrobním závodě je kotel nastaven :

- na jmenovité hodnoty výkonů dle tab. č. 2 (jednostupňový plynový ventil - zemní plyn)
- na jmenovité hodnoty výkonů dle tab. č. 3 (jednostupňový plynový ventil - propan)

4. Popis

4.1 Konstrukce kotle

Hlavní částí kotle je litinové článkové kotlové těleso vyrobené z šedé litiny dle ČSN 42 2415: 1990 „Litina 42 2415 s lupínkovým grafitem“ nebo ČSN 42 2420: 1990 „Litina 42 2420 s lupínkovým grafitem“.

Tlakové části kotle odpovídají požadavkům na pevnost dle ČSN EN 297 (07 5397): 1996 "Kotle na plynná paliva pro ústřední vytápění."

Výkon kotle je dán počtem článků. Jednotlivé články jsou spojovány pomocí nalisovaných vsuvek a staženy kotevními šrouby, čímž vytvářejí spalovací prostor s konvekční plochou pro přestup tepla spalin do topné vody. Vstup a výstup topné vody je situován v zadní části kotle a je proveden trubkami DN 40 ukončenými závitem Js 6/4". Ve spodní části levého a pravého koncového článku ze strany hořáku jsou umístěny plnicí a vypouštěcí kohouty. Na výstup topné vody lze při instalaci namontovat automatický odvodušňovací ventil, který je možno zakoupit jako doplňkovou výbavu ke kotli. V horním nálitku v levém krajním článku je našroubovaná sružená jímka pro čidla bezpečnostního termostatu, kotlového termostatu a teploměru ve spodním otvoru je umístěn zpětný ventil termomanometru.

K horní části kotlového tělesa je pomocí šroubů připevněn vestavěný přerušovač tahu se snímatelným čistícím víkem a hrdlem pro nasazení kouřové roury. Do levého bočního dílu přerušovače tahu spalin je nainstalována pojistka zpětného toku spalin, která vyvolá při poruše odvodu spalin v přerušovači tahu spalin trvalé uzavření přívodu paliva do kotle.

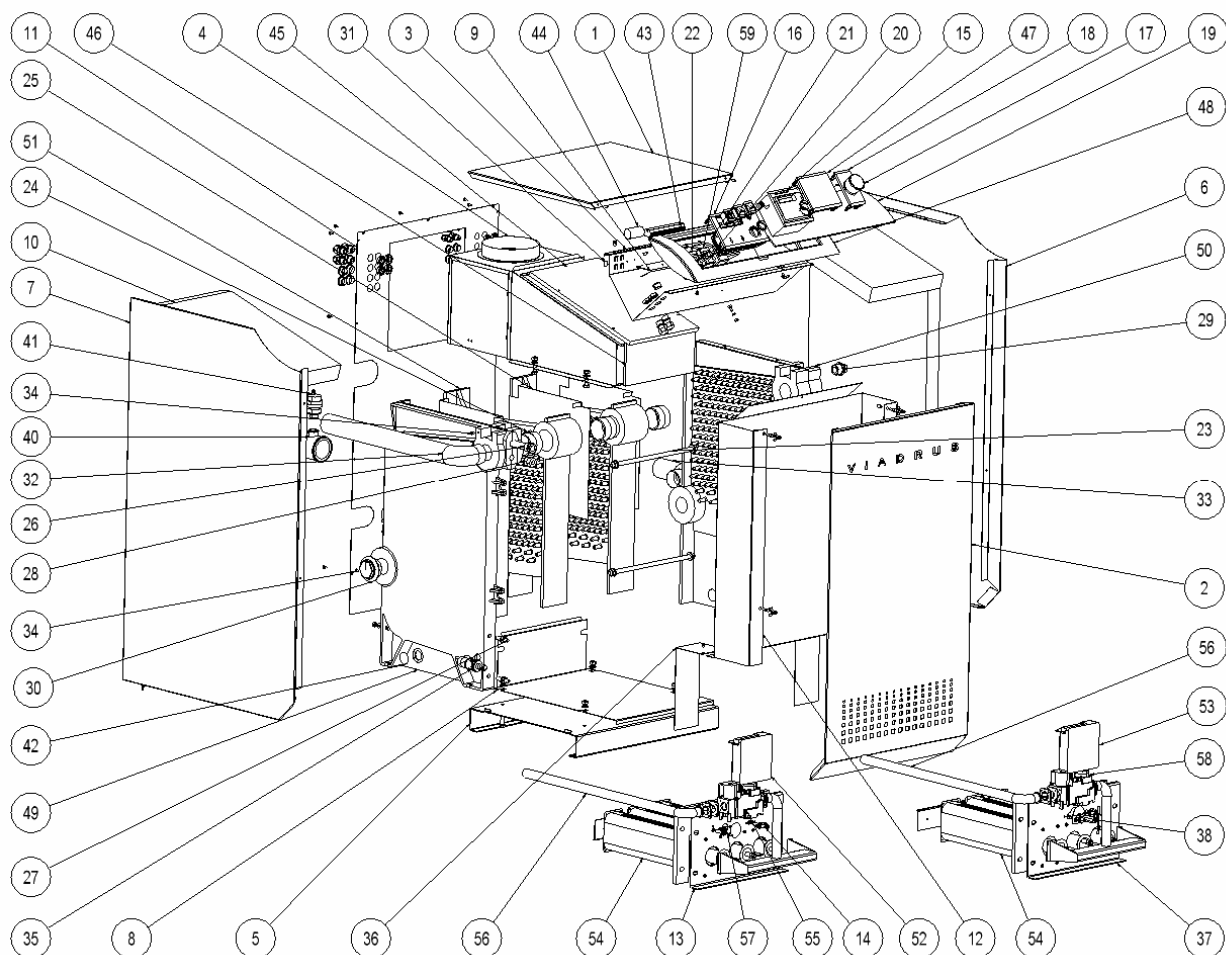
Kotlové těleso je usazeno na ocelovém podstavci (základové desce kotle), který uzavírá zdola hořákový prostor. Jeho součástí je krycí plech z antikorozi oceli a tepelná izolace.

Atmosférický hořák, složený z nízkoemisních hořákových trubic oválného tvaru nového typu, je vyroben z antikorozi oceli. Jednotlivé trubice jsou uchyceny na hořákové desce čtyřmi šrouby. Progresivní konstrukce hořáku umožňuje zcela uzavřít spalovací prostor kotle, veškerý vzduch potřebný ke spalování je převáděn do hořákových trubic přes difuzory. K hořákové desce je přivařen rozdělovač plynu s plynovými tryskami a připevněna zapalovací a hlídací elektroda.

Ovládací prvky jsou umístěny na ovládacím panelu v horní části kotle.

Celé kotlové těleso je izolováno zdravotně nezávadnou minerální izolací, která snižuje ztráty sdílením tepla do okolí.

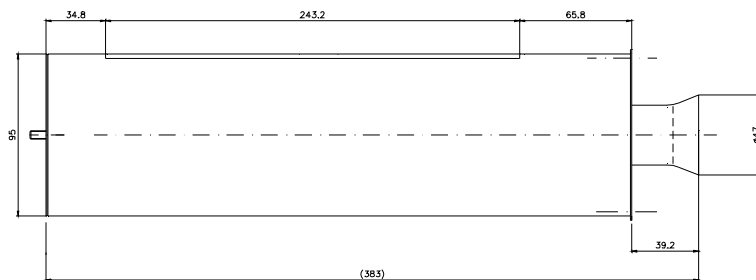
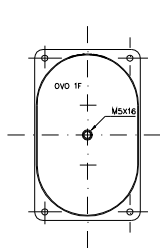
Ocelový plášť kotle je barevně povrchově upraven kvalitním komaxitovým nátěrem.



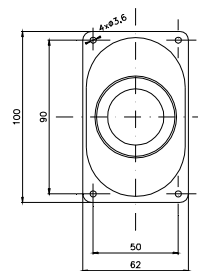
- | | | | | | |
|----|-------------------------------------|----|--|----|--|
| 1 | horní díl pláště | 21 | montážní deska | 41 | odvzdušňovací člen
(doplňková výbava) |
| 2 | přední díl pláště | 22 | bezpečnostní termostat | 42 | krycí víčko krajního
článku |
| 3 | zadní díl panelu | 23 | kotevní šroub | 43 | svorkovnice |
| 4 | HPT | 24 | kotlová vsuvka | 44 | odrušovací člen |
| 5 | podstavec | 26 | jímka termostatu G 1/2" | 45 | izolace víka HPT |
| 6 | boční díl pláště pravý | 27 | šroub závrtný | 46 | izolace čela HPT |
| 7 | boční díl pláště levý | 28 | zpětný ventil | 47 | záslepka |
| 8 | krycí plech spalovacího
prostoru | 29 | zátku Js1" | 48 | elektropanel |
| 9 | konzola elektropanelu | 30 | zátku G1/2" | 49 | levý koncový článek |
| 10 | izolace kotlového tělesa | 32 | výstupní trubka | 50 | pravý koncový článek |
| 11 | zadní díl pláště | 33 | vstupní trubka | 51 | střední článek |
| 12 | stínící clona | 34 | zemnicí šroubek | 52 | automatika Honeywell ZP |
| 13 | hořák | 35 | vypouštěcí kohout | 53 | ventil Honeywell propan |
| 14 | zapalovací elektroda | 36 | stínící clona | 54 | hořáková trubice OVO |
| 15 | záslepka velká | 37 | hořáková deska propan | 55 | ventil Honeywell ZP |
| 16 | čelní panel | 38 | zapalovací hořáček
Honeywell | 56 | trubka přívodu plynu |
| 17 | termomanometr | 40 | odbočka redukovaná
(doplňková výbava) | 57 | hlídací elektroda |
| 18 | záslepka s otvorem | | | 58 | ventil Honeywell propan |
| 19 | kryt elektropanelu | | | 59 | spalinový termostat |
| 20 | termostat provozní | | | | |

Obr. č. 1 Sestava kotle VIADRUS G 34

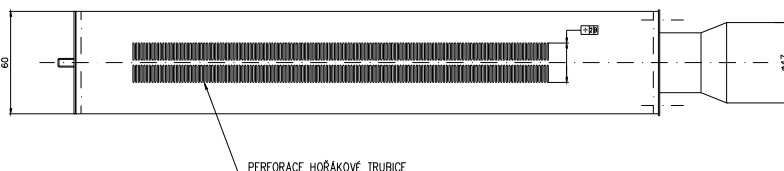
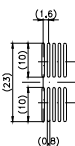
POHLED ZE STRANY PŘEDNÍHO VÍČKA



POHLED ZE STRANY DIFUZORU



PERFORACE TRUBICE
M 2:1



PERFORACE HOŘÁKOVÉ TRUBICE

počet článků		3	4	5	6
počet trubíc hořáku VI OVO 1F	zemní plyn	2	3	5	6
	propan	2	3	5	6

Obr. č. 2 Hořákové trubice VI OVO 1 F

4.2 Řídicí, zabezpečovací a regulační prvky

Standardně je kotel dodáván bez nadřazené regulace, osazený pouze síťovým modulem.

Na přání zákazníka je možno ke kotli objednat pokojový termostat s denním nebo týdenním režimem:

1. PROSTOROVÝ TERMOSTAT HONEYWELL K 42007508 - 001

nejjednodušší typ regulace umožňující dálkové ovládání kotle z místnosti, ve které je umístěn

- nastavení požadované teploty místnosti dle momentální potřeby v regulačním rozsahu 10-30°C
- montáž přímo na stěnu

2. PROGRAMOVATELNÝ REGULÁTOR HONEYWELL CM 707

digitální programovatelný pokojový termostat určený pro automatickou regulaci vytápění v rodinných domcích a bytech

- 7-denní program
- 4 nezávislé teplotní hladiny na den (rozsah nastavení 5-35°C s krokem 0,5°C)
- protimrazová ochrana nastavená na 5 °C z výroby, jako ochranné opatření proti zamrznutí potrubí
- prázdninový program pro 1-99 dní
- možnost přepnutí na ruční ovládání
- trvalá informace o skutečné a požadované teplotě v místnosti
- napájení dvěma alkalickými bateriemi AA LR6 dodanými spolu s termostatem CM 707 (dodržte správnou orientaci pólů)
- při výměně baterií bude vaše programové nastavení uloženo, ale možná bude potřeba provést správné nastavení času a dne
- montáž přímo na stěnu

Objednaný typ termostatu nebo regulátoru je přibalen ke kotli a obsahuje samostatný návod k obsluze.

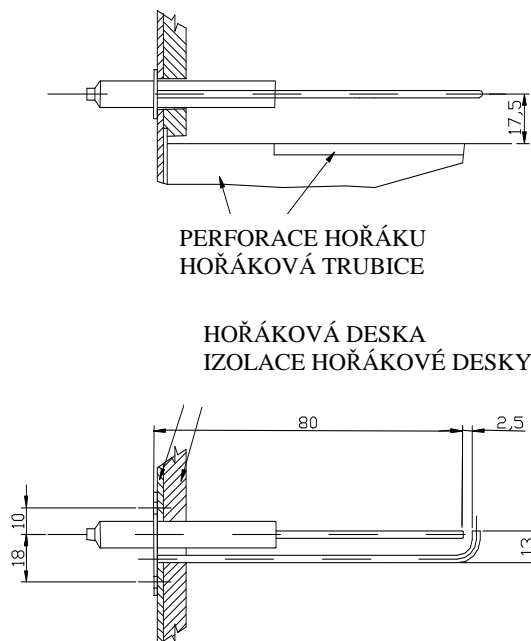
Kotel určený pro spalování zemního plynu je vybaven tímto plynovým ventilem:

JEDNOSTUPŇOVÝ SDRUŽENÝ ELEKTROMAGNETICKÝ VENTIL HONEYWELL VK 4105 C 1009 (viz. obr. č. 21)

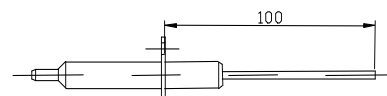
- kotel může být provozován na pevně nastavený výkon – možné nastavení dle tab. č. 2 (z výrobního závodu je kotle seřízen na max. = jmenovitý výkon, nastavení na nižší hodnotu dle tab. č. 2 může provést pouze smluvní servisní organizace proškolená výrobcem)
- umožňuje napojení obou dvou nabízených typů regulace (prostorový termostat Honeywell K42007508-001, programovatelný regulátor Honeywell CM 707)

Na tělese plynového ventilu je umístěna hořáková automatika typ S 4565 A 2050 se světelnou signalizací poruchy a s odblokovacím tlačítkem.

Zapalování hořáku je provedeno vysokonapětovou jiskrou a hlídání plamene ionizační pojistkou. Vlastní provoz hořáku (zapínání a vypínání elektromagnetického plynového ventilu a zapalování plamene) je řízen v sérii zapojenými termostaty (pokojový, kotlový, v případě připojení ohříváče vody rovněž termostat ohříváče).



Obr. č. 3 Zapalovací elektroda



Obr. č. 4 Hlídací elektroda

Kotel určený pro spalování propanu je vybaven tímto plynovým ventilem :

JEDNOSTUPŇOVÝ SDRUŽENÝ ELEKTROMAGNETICKÝ VENTIL HONEYWELL VK 4100 A 1002 (viz. obr. č. 23)

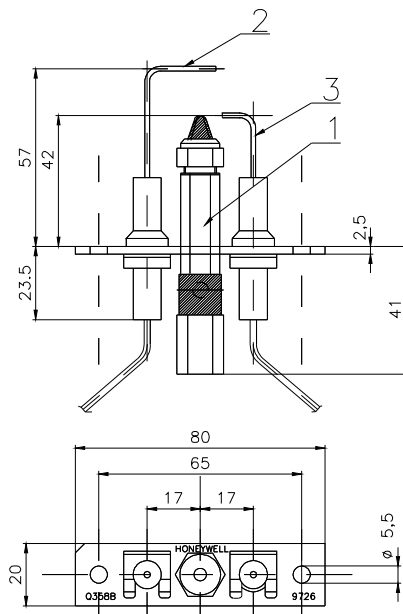
- kotel může být provozován na výkon uvedený v tab. č. 3 (nastavení na daný výkon je provedeno ve výrobním závodě)
- umožňuje napojení obou dvou nabízených typů regulace (prostorový termostat Honeywell K42007508-001, programovatelný regulátor Honeywell CM 707)

Na tělese plynového ventilu je umístěna hořáková automatika typ S 4565 BF 1088.

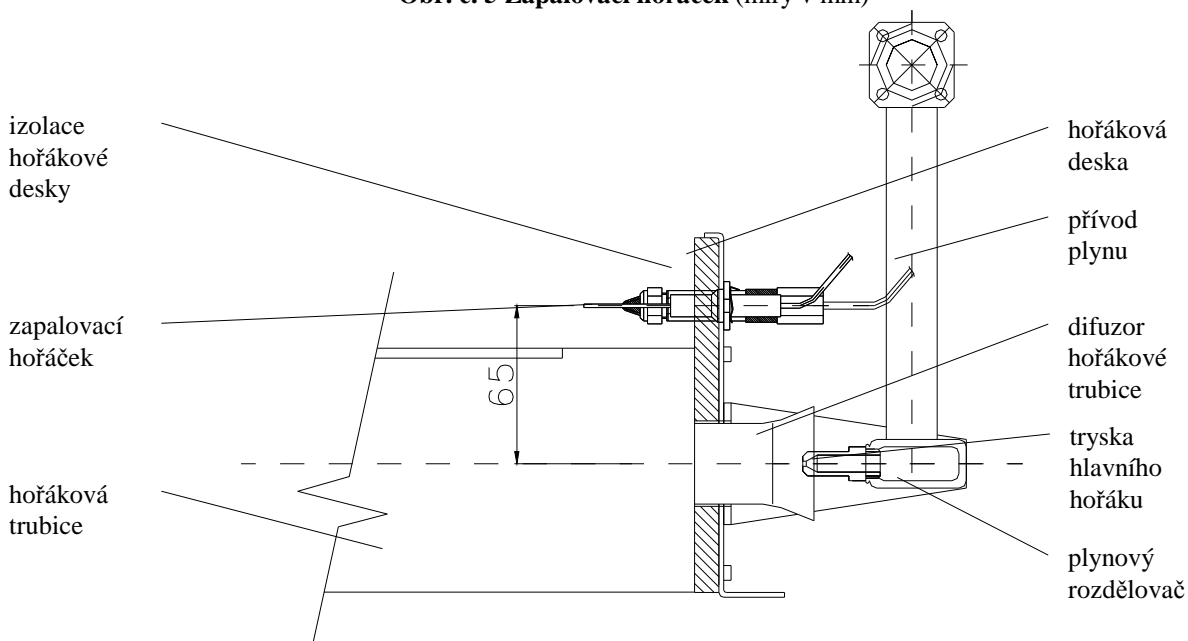
Zapalování a hlídání chodu hořáku je provedeno nízkoemisním zapalovacím hořáčkem. V případě požadavku na zapálení hlavního hořáku dojde automaticky po uplynutí čekací doby $T_w = 1$ sec k zapnutí vestavěného zapalovače a otevře se plynový ventil zapalovacího hořáčku. Zapalovací jiskra zapálí zapalovací hořáček a jeho plamen je snímán čidlem plamene. Po ustálení plamene zapalovacího hořáčku se zapalování vypne a otevře se hlavní ventil pro přívod plynu do hlavního hořáku. Jestliže se hlavní hořák nezapálí během bezpečnostní doby $T_s = 25$ sec, zapojí automatika blokování. Jestliže během normálního chodu plamen zhasne, zapalovací automatika zopakuje zapalovací cyklus.

Zapalovací hořáček je vypínán spolu s hlavním hořákem.

- 1 zapalovací hořáček. Q 358 B2073
PROPAN
- 2 ionizační elektroda
- 3 zapalovací elektroda



Obr. č. 5 Zapalovací hořáček (míry v mm)



Obr. č. 6 Umístění zapalovacího hořáčku nad hořákem (míry v mm)

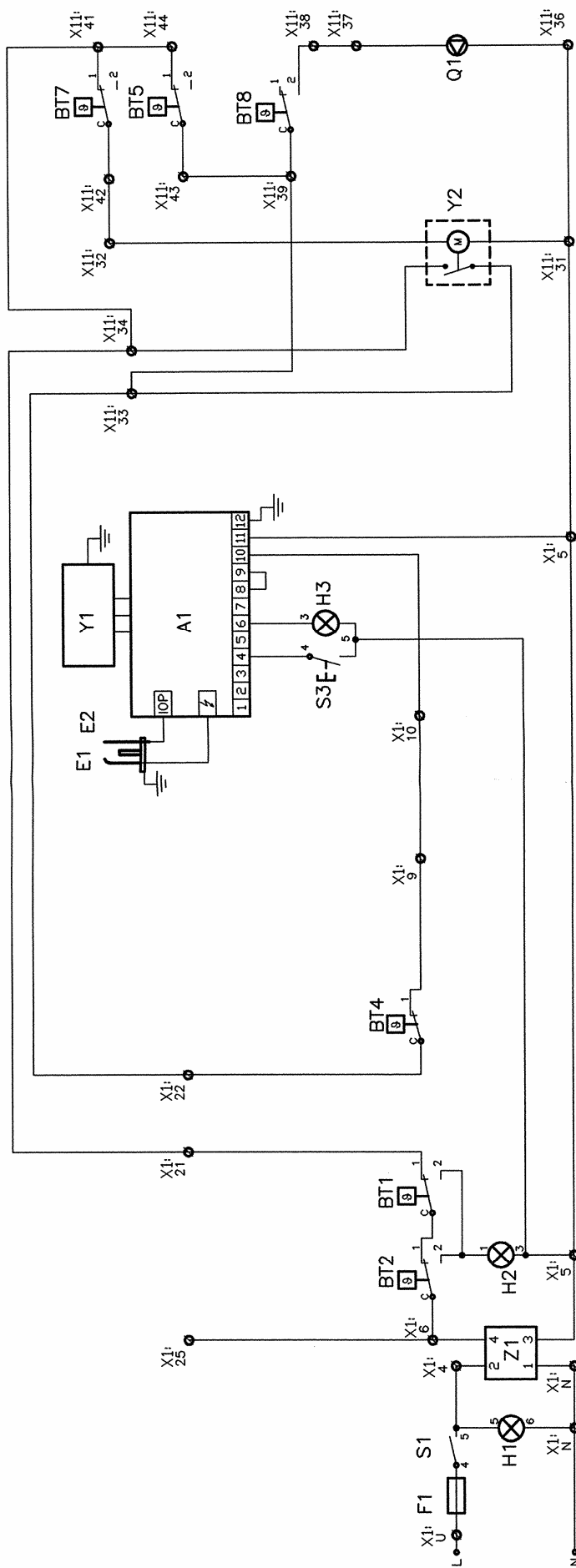
Ostatní řídicí, zabezpečovací a signalizační prvky jsou u kotle určeného pro spalování zemního plynu i propanu shodné a jsou umístěny v ovládacím panelu kotle, který je osazen síťovým modulem s následujícími prvky :

- hlavní vypínač se signalizací
- signalizace překročení teploty (s vazbou na bezpečnostní termostat i pojistku zpětného toku spalin)
- odblokování automatiky se signalizací poruchy
- pojistka 2,5 A
- odblokování bezpečnostního termostatu (u otevřených systémů ponechat nastavení z výroby, tj. na 97 °C, u uzavřených systémů s tlakovou expanzní nádobou může být nastaven až na 105°C)
- odblokování pojistky zpětného toku spalin
- kotlový termostat (nastavitelný v rozsahu 0 – 85°C)
- pojistka zpětného toku spalin – nastavena na 70 °C (nastavitelný v rozsahu od 70 °C – 110 °C)

Ovládací panel je dále vybaven sdruženým teploměrem a tlakoměrem. Čidlo pojistky zpětného toku spalin je umístěno v horizontálním přerušovací tahu a v případě nedostatečného odtahu spalin vypne kotel z provozu.

Čidla teploměru a obou termostatů jsou umístěna v jímce, zpětný ventil tlakoměru je našroubován v horní části levého krajního článku

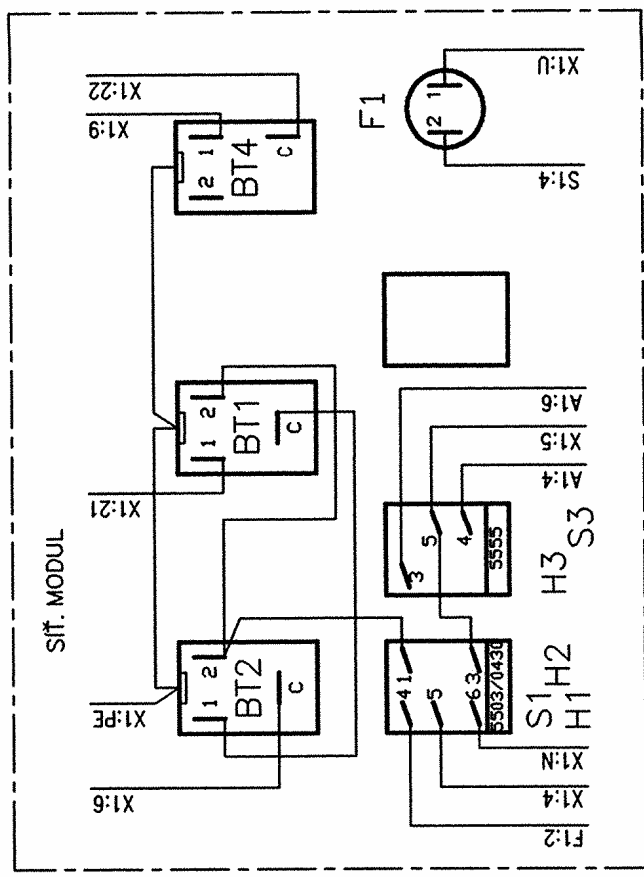
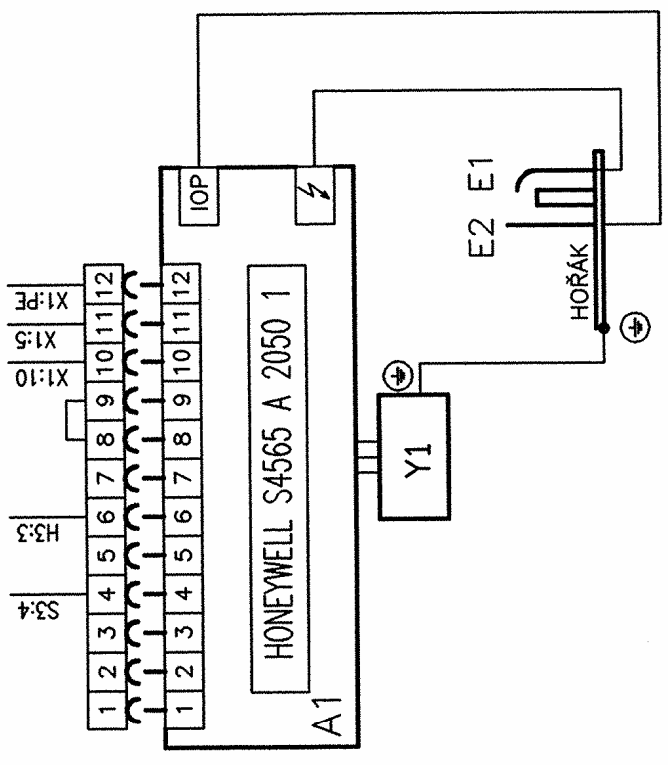
4.3 Elektrická schémata zapojení



LEGENDA:

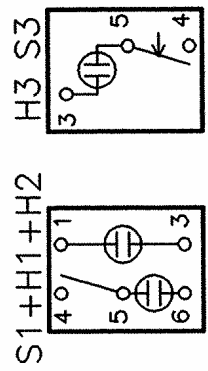
- F1 POUJISTKA 2,5A
- S1 HLAVNÍ VYPÍNAČ
- H1 SIGNALIZACE "KOTEL POD NAPĚTÍM"
- Z1 ODRUŠOVACÍ ČLEN TC241
- BT2 SPALINOVÝ TERMOSTAT
- H2 SIGNALIZACE "PORUCHA"
- BT1 BEZPEČNOSTNÍ TERMOSTAT
- BT4 KOTLOVÝ TERMOSTAT
- E1 ZAPALOVACÍ ELEKTRODA
- E2 IONIZAČNÍ ELEKTRODA
- H3 SIGNALIZACE "PORUCHA IONIZACE"
- Y2 TROJCESTNÝ VENTIL
- Y1 PLYNOVÝ VENTIL VK 4105 C 1009
- A1 AUTOMATIKA HONEYWELL S 4565 A 2050 1
- S3 TLAČÍTKO RESET
- H3 SIGNALIZACE "PORUCHA IONIZACE"
- Y2 TROJCESTNÝ VENTIL
- BT7 TERMOSTAT OHŘÍVAČE TUV
- BT5 POKOJOVÝ TERMOSTAT
- BT8 TERMOSTAT OBĚHOVÉHO ČERPADLA
- Q1 OBĚHOVÉ ČERPADLO

Obr. č. 7 Obvodové schéma zapojení 1° ZP pro kotel VIADRUS GRAND G34

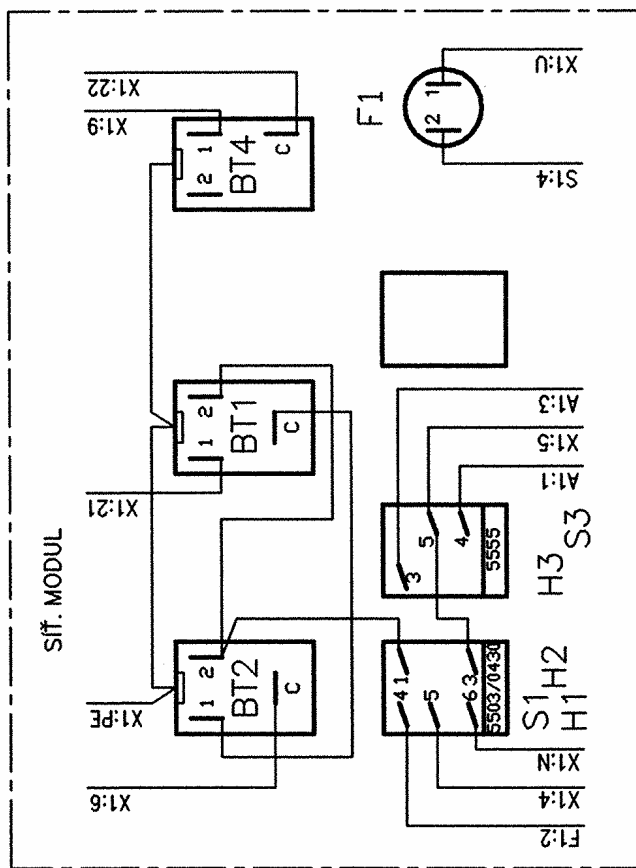
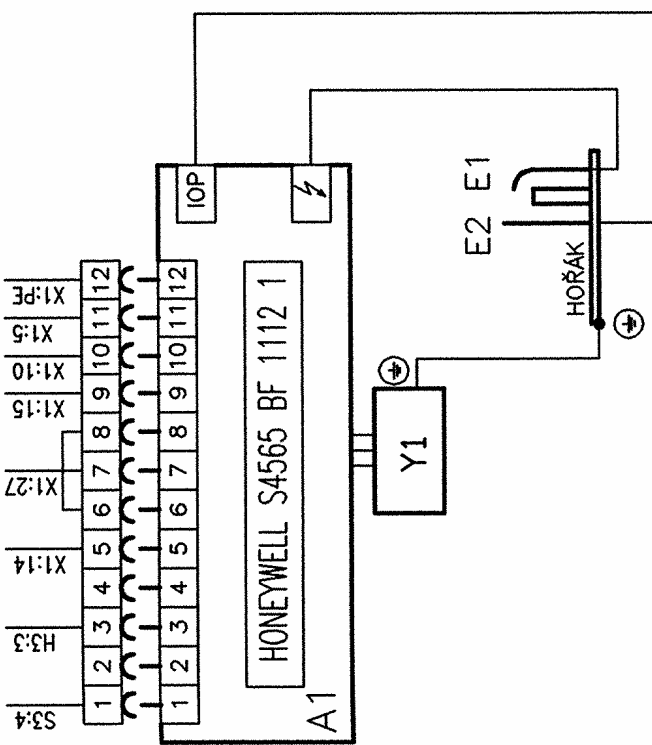


LEGENDA :

- | | | | |
|-----|----------------------------|-----|---------------------------------|
| A1 | IONIZAČNÍ AUTOMATIKA | BT4 | PROVOZNÍ TERMOSTAT |
| Y1 | HONEYWELL S4565 A 2050 1 | S1 | Hlavní vypínač |
| E1 | PLYNOVÝ VENTIL | H1 | SIGNALIZACE "KOTEL POD NAPĚTÍM" |
| E2 | VK 4105 C 1009 | H2 | SIGNALIZACE "PORUCHA" |
| BT2 | ZAPALOVACÍ ELEKTRODA | H3 | SIGNALIZACE "PORUCHA IONIZACE" |
| BT1 | IONIZAČNÍ ELEKTRODA | S3 | RESETOVACÍ TLAČÍTKO |
| | BT2 SPALINOVÝ TERMOSTAT | F1 | POJISTKA 2,5A |
| | BT1 BEZPEČNOSTNÍ TERMOSTAT | | |



Obr. č. 8/2 Schéma zapojení kotle VIADRUS G 34 1°ZP



LEGENDA :

- | | | | |
|-----|---------------------------|-----|----------------------------------|
| A1 | IONIZAČNÍ AUTOMATIKA | BT4 | PROVOZNÍ TERMOSTAT |
| Y1 | HONEYWELL S4565 BF 1112 1 | S1 | Hlavní vypínač |
| E1 | PLYNOVÝ VENTIL | H1 | SIGNALIZACE "KOTEL POD NAPĚTÍM" |
| E2 | VK 4100 A 1002 4 | H2 | SIGNALIZACE "PORUCHA" |
| BT2 | ZAPALOVACÍ ELEKTRODA | H3 | SIGNALIZACE "PORUCHA IONIZACE" |
| BT1 | IONIZAČNÍ ELEKTRODA | S3 | RESETOVACÍ TLAČÍTKO |
| | SPALINOVÝ TERMOSTAT | S2 | PŘEPÍNAČ JMENOVITÝ-SNIŽENÝ VÝKON |
| | BEZPEČNOSTNÍ TERMOSTAT | F1 | POJIŠTKA 2,5A |

Obr. č.10/2 Schéma zapojení kotel VIADRUS G 34 pro verzi propan

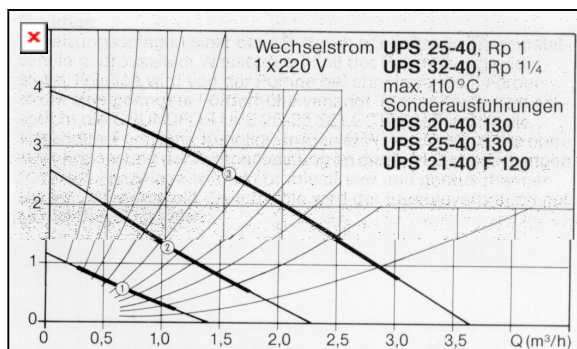
5. Oběhová čerpadla

Kotel je určen do samotížných systémů, v případě použití do topných systémů s větším hydraulickým odporem, kde samotíž je nefunkční, a přípravy TUV je zapotřebí použít oběhové čerpadlo.

Ke kotli je možno objednat tří-rychlostní oběhové čerpadlo Grundfos UPS 25-40. Chod čerpadla je u připojení zásobníkového ohřívače teplé užitkové vody dle doporučeného schématu (viz. obr. č. 13) řízen termostatem ohřívače, po jeho vypnutí přebírá řídicí funkci pokojový termostat.

V případě zapojení čerpadla do otopného systému bez přípravy teplé užitkové vody je jeho chod řízen dle el. propojení kotle následovně :

1. Standardní provedení kotle (bez regulace) - po zapnutí kotle hlavním vypínačem je oběhové čerpadlo v provozu.
2. Vybavení kotle prostorovým termostatem Honeywell K42007508-001 nebo programovatelným regulátorem Honeywell CM 707 - čerpadlo je řízeno pokojovým termostatem



Obr. č. 11 Charakteristika čerpadla Grundfos UPS 25-40

6. Zásobníkové ohřívače teplé užitkové vody

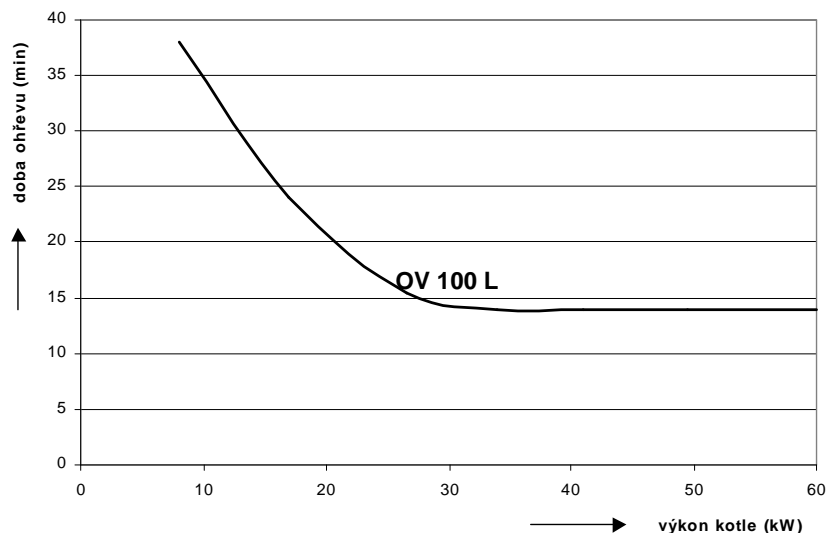
6.1 Technické údaje doporučených ohřívačů teplé užitkové vody

Tab. č. 4 Tepelně - technické parametry ohřívače VIADRUS OV 100L

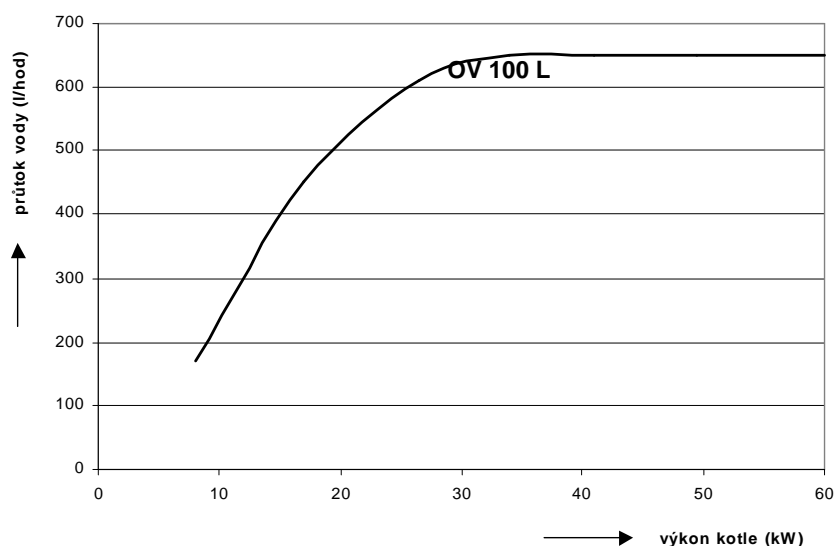
Objem ohřívače	1	100
Tepelný výkon ohřívače (topné spirály)	kW	23
Teplosměnná plocha otopné vložky	m ²	~ 0,9
Přípojky : topná voda	Js	3/4"
teplá užitková voda	Js	1/2"
Rozměry ohřívače : výška	mm	886
šířka	mm	574
hloubka	mm	587
Hmotnost	kg	60
Jmenovitý přetlak ohřívacího tělesa	bar	4
Nejvyšší pracovní přetlak pro TUV	bar	6
Rozsah nastavení	°C	0 – 90 ***)
Doba ohřevu vody z 10 °C na 60 °C (výkon kotle 27 kW a teplota vody 85 °C) *)	min	14
Průtok vody (výkon kotle 27 kW) **)	l/hod	610
Přípojovací napětí		1 PEN ~ 230V, 50 Hz/TN - S
Elektrické krytí		IP 40
Prostředí		normální, dle ČSN 33 2000 – 3:1995

Uvedené doby ohřevu a průtoku vody jsou platné v případě, že je v otopném systému zapojeno čerpadlo Grundfos a jeho přepínač otáček je v poloze 3 (odpovídá průtoku 720 l/hod.) Pokud bude čerpadlo pracovat s nižšími otáčkami (menší průtočné množství), doba ohřevu teplé užitkové vody se prodlouží.

*) Pro odlišný výkon kotle než 27 kW a při stejných podmínkách jako jsou uvedeny v tabulce, se doba ohřevu mění následovně:



**) Průtok vody je uváděn při teplotě topné vody 85 °C a teplotním spádu teplé užitkové vody 35 °C (vstupní teplota TUV 10 °C, výstupní teplota TUV 45 °C). Pokud je pro ohřívач použit kotel s výkonem odlišným od hodnoty 27 kW, mění se průtok vody při zachování výše uvedených vstupních podmínek následovně:



Uvedené doby ohřevu a průtoku vody jsou platné v případě, že je v otopném systému zapojeno čerpadlo Grundfos a jeho přepínač otáček je v poloze 3 (odpovídá průtoku 650 l/hod.) Pokud bude čerpadlo pracovat s nižšími otáčkami (menší průtočné množství), doba ohřevu teplé užitkové vody se prodlouží.

***) Důležité upozornění!

Termostat ohřívачe nastavit max. na teplotu 60 °C (pozn. Předpisy v České republice neumožňují rozvádět vodu o teplotách vyšších než 60°C).

1 x týdně nastavit termostat ohřívачe na teplotu 65°C a to z důvodu zamezení vzniku legionelly (Tyčinkové bakterie vznikající ve vodě. K jejich úhynu dochází v rozmezí teplot 60 – 65 °C během několika minut a od 70 °C uhynou již během několika sekund).

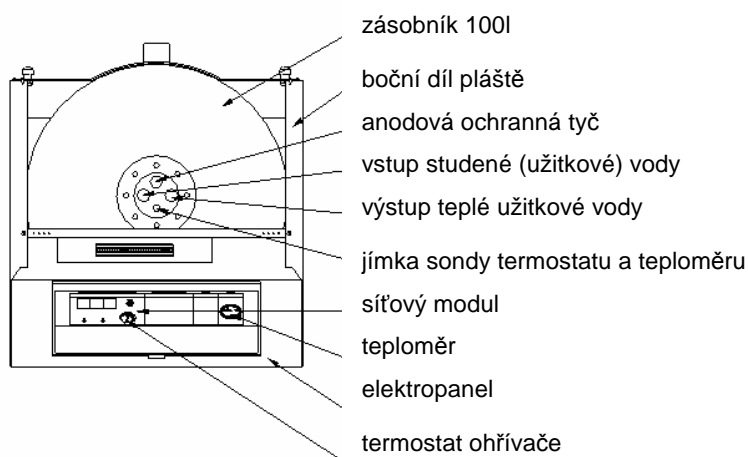
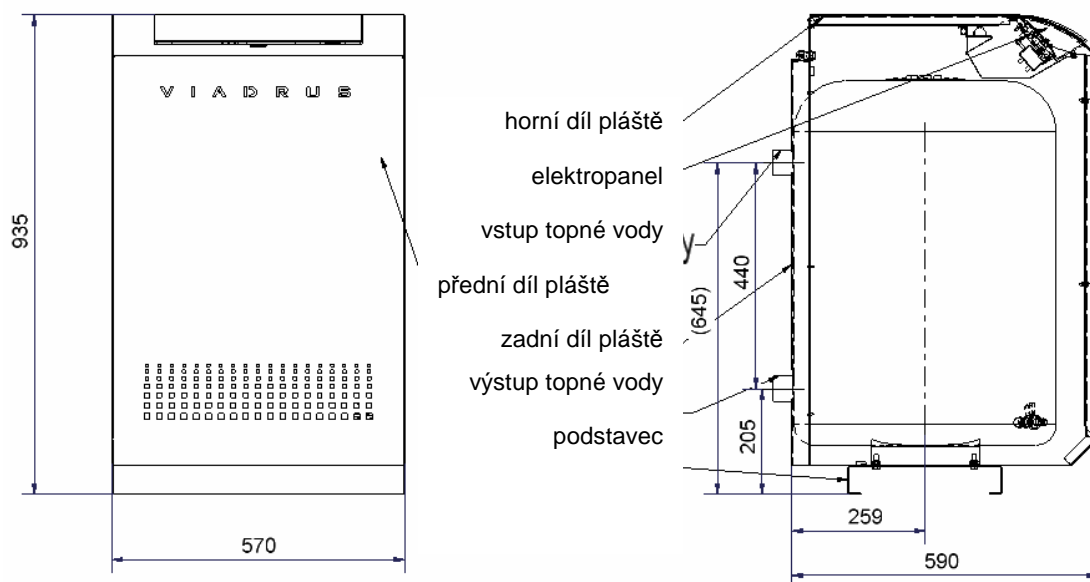
6.2 Konstrukce ohřívачe

Ke kotli je možno objednat pro přednostní přípravu teplé užitkové vody samostatný zásobníkový ohřívач VIADRUS OV 100L. Zásobník je tepelně izolován polyuretanem a na jeho vnitřní povrch je nanesena vrstva smaltu zajišťující dlouholetou životnost. Návod k obsluze a instalaci je přibaleno k ohřívачi.

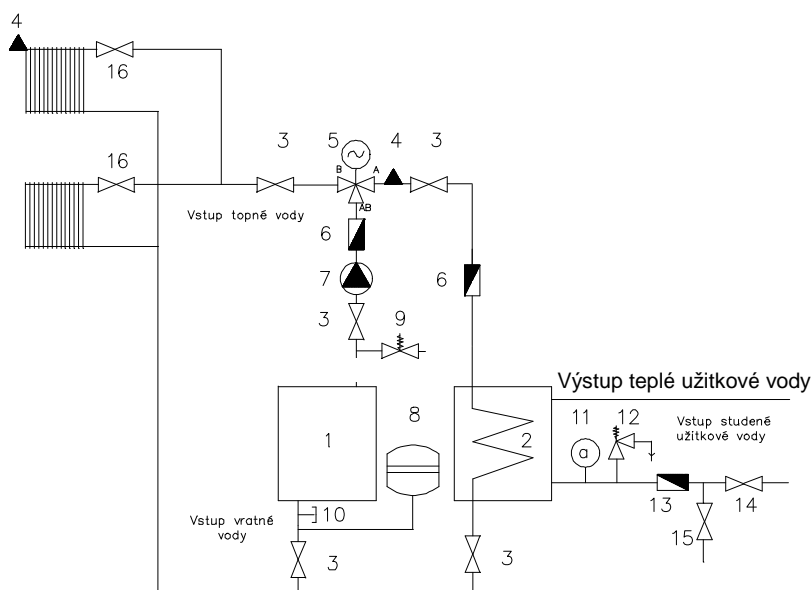
V případě napojení zásobníkového ohřívачe vody je nutno použít oběhové čerpadlo a trojcestný ventil Honeywell V 4044 F.

Standardní elektrické zapojení kotle je přizpůsobeno k připojení trojcestného ventilu Honeywell V4044F zabezpečujícího přednostní ohřev TUV. Termostat ohřívачe je součástí ohřívачe OV 100L, doporučené nastavení teploty 50-60°C. **V případě napojení jiného typu ohřívачe je nutné jeho vybavení termostatem.**

U stacionárního ohřívачe VIADRUS OV 100L je ve spodní části nádoby umístěn vypouštěcí otvor pro vypouštěcí ventil. V případě požadavku na cirkulační potrubí je možno provést jeho připojení přes T - odbočku napojenou do vypouštěcího otvoru.



Obr. č. 12 Sestava ohřívače VIADRUS OV 100 L (míry v mm)



Legenda :

- | | |
|-------|---|
| 1 | kotel |
| 2 | ohřívač vody |
| 3, 14 | uzavírací ventil |
| 4 | odvzdušňovací ventil (doplňková výbava) |
| 5 | trojcestný ventil |
| 6, 13 | zpětná klapka |
| 7 | čerpadlo |
| 8 | expanzní nádoba |
| 9 | pojišťovací ventil |
| 10 | vypouštěcí ventil |
| 11 | měřič tlaku |
| 12 | pojistný ventil |
| 15 | zkušební kohout |
| 16 | radiátorový ventil |

Poznámka : Je možno použít kombinovanou armaturu sestávající z pojistného a zpětného ventilu

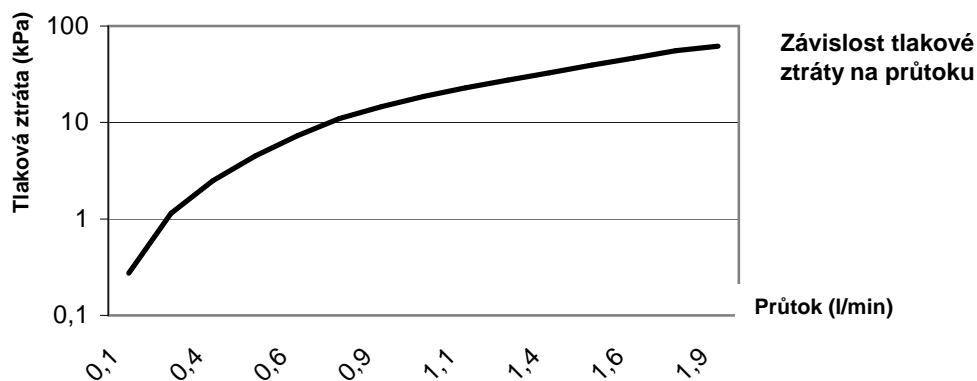
Obr. č. 13 Doporučené schéma zapojení pro přednostní ohřev

6.3 Technické údaje trojcestného ventilu Honeywell V 4044F

Tab. č. 5 Technické parametry motorického zónového trojcestného ventilu Honeywell V 4044F

Maximální diferenční tlak pro uzavření ventilu (max.tlakový rozdíl mezi vstupem a výstupem, s kterým může ventil pracovat)	mbar	550
Maximální teplota okolí	°C	50
Teplota topné vody	°C	5 - 88
Připojovací rozměry (vstup i výstup topné vody)	Js	vnitřní závit 1"
Připojovací napětí		1 PEN ~ 230 V, 50 Hz/TN-S
Elektrické krytí		IP 20
Prostředí		dle ČSN 33 2000 - 7 - 701 nesmí být kotel instalován v zónách 0,1,2

Pozn.: s vodičem je dodáván 5 - ti žilový připojovací kabel



Obr. č. 14 Charakteristika trojcestného ventilu Honeywell V 4044F

7. Umístění a instalace

7.1 Předpisy a směrnice

Kotel smí instalovat podnik s platným oprávněním provádět instalace a údržbu plynových spotřebičů. Na instalaci musí být zpracován projekt dle platných předpisů.

a) k otopné soustavě

ČSN 06 0310: 2006
ČSN 06 0830: 2006
ČSN 07 7401: 1992

Ústřední vytápění , projektování a montáž
Zabezpečovací zařízení pro ústřední vytápění a ohřev TUV
Voda a pára pro tepelná energetická zařízení s pracovním tlakem páry do 8 MPa

b) k plynovému rozvodu

ČSN EN 1775: 1999
ČSN 38 6413: 1990
ČSN 38 6460: 1976
ČSN 38 6405: 1988
Zákon č. 222/94 Sb.

Zásobování plynem – Plynovody v budovách – Nejvyšší provozní přetlak menší než 5 bar.
Plynovody a přípojky s nízkým a středním tlakem
Předpisy pro instalaci a rozvod propan-butanu v obytných budovách
Plynová zařízení. Zásady provozu.
o podmínkách podnikání a výkonu státní správy v energetických odvětvích a o státní energetické inspekci

c) k elektrické síti

ČSN 33 2180: 1980
ČSN 33 2000-3: 1995

ČSN 33 2000-7-701:1997

ČSN 33 2130: 1985

ČSN IEC 446: 1989

ČSN 33 0165: 1992

ČSN 33 2350: 1983

ČSN 34 0350: 1965

ČSN 33 1500: 1991

ČSN EN 60 335 – 1: 1997

Připojování elektrických přístrojů a spotřebičů .
Elektrotechnické předpisy. Elektrická zařízení . Část 3 : Stanovení základních charakteristik.
Elektrotechnické předpisy - elektrická zařízení - část 7 : zařízení jednoúčelová 7a ve zvláštních objektech.
Elektrotechnické předpisy. Vnitřní elektrické rozvody.
Elektrotechnické předpisy. Značení vodičů barvami nebo číslicemi. Prováděcí předpisy.
Elektrotechnické předpisy. Značení vodičů barvami nebo číslicemi. Prováděcí předpisy.
Předpisy pro elektrická zařízení ve ztížených klimatických podmínkách .
Elektrotechnické předpisy. Předpisy pro pohyblivé přívody a pro šňůrová vedení.
Revize elektrických zařízení
Bezpečnost el. spotřebičů pro domácnost a podobné účely. Část 1 – Všeobecné požadavky.

d) na komín

ČSN 73 4210: 1989

ČSN 73 4201: 1989

Provádění komínů a kouřovodů a připojování spotřebičů paliv
Navrhování komínů a kouřovodů

e) vzhledem k požárním předpisům

- ČSN 06 1008: 1997 Požární bezpečnost tepelných zařízení.
ČSN 73 0823: 1984 Požárně technické vlastnosti hmot. Stupně hořlavosti stavebních hmot.

f) k soustavě pro ohřev TUV

- ČSN 06 0320: 1987 Ohřívání užitkové vody
ČSN 06 0830: 1996 Zabezpečovací zařízení pro ústřední vytápění a ohřev TUV
ČSN 73 6660: 1985 Vnitřní vodovody
ČSN 83 0616: 1988 Jakost teplé užitkové vody

7.2 Možnosti umístění

Kotel VIADRUS G 34 může být instalován v prostředí základním AA5/AB5 dle ČSN 33 2000 – 3:1995. Nesmí být instalován v zónách 0,1,2 dle ČSN 33 2000 - 7 - 701: 1997.

Kotel je opatřen pohyblivým síťovým přívodem a vidlicí. Kotel musí být dle ČSN EN 60 335 – 1:1997 čl. 7.12.2 umístěn tak, aby byla vidlice přístupná.

Umístění kotle vzhledem k požárním předpisům:

- Umístění na podlaze z hořlavého materiálu
 - kotel postavit na nehořlavou tepelně izolující podložku přesahující půdorys kotle na všech stranách o 15 mm
 - je-li kotel umístěn ve sklepě, doporučujeme jej umístit na podezdívku vysokou minimálně 50 mm.
- Bezpečná vzdálenost od hořlavých hmot
 - při instalaci i při provozu kotle je nutno dodržovat bezpečnou vzdálenost 200 mm od hořlavých hmot stupně hořlavosti B, C₁ a C₂ (dle ČSN 06 1008: 1997)
 - pro lehce hořlavé hmoty stupně hořlavosti C₃, které rychle hoří a hoří samy i po odstranění zdroje zapálení (např. papír lepenka, kartón, asfaltové a dehtové lepenky, dřevo a dřevovláknité desky, plastické hmoty, podlahové krytiny) se bezpečná vzdálenost zdvojnásobuje, tzn. na 400 mm
 - bezpečnou vzdálenost je nutné zdvojnásobit také v případě, kdy stupeň hořlavosti stavební hmoty není prokázán

Tab. č. 6 Stupně hořlavosti stavebních hmot a výrobků

Stupeň hořlavosti stavebních hmot a výrobků	Stavební hmoty a výrobky zařazené do stupně hořlavosti (výběr z ČSN 73 0823 : 1984)
A – nehořlavé	žula, pískovec, betony, cihly, keramické obkládačky, malty, protipožární omítky,...
B - nesnadno hořlavé	akumin, izumin, heraklit, lignos, desky a čedičové plsti, desky ze skelných vláken,...
C ₁ - těžce hořlavé	dřevo bukové, dubové, desky hobrex, překližky, werzalit, umakart, sirkolit,...
C ₂ - středně hořlavé	dřevo borové, modřínové, smrkové, dřevotřískové a korkové desky, pryžové podlahoviny, asfaltová lepenka, dřevovláknité desky, celulózové hmoty, polyuretan, polystyrén, polyethylen, PVC, ...
C ₃ - lehce hořlavé	...

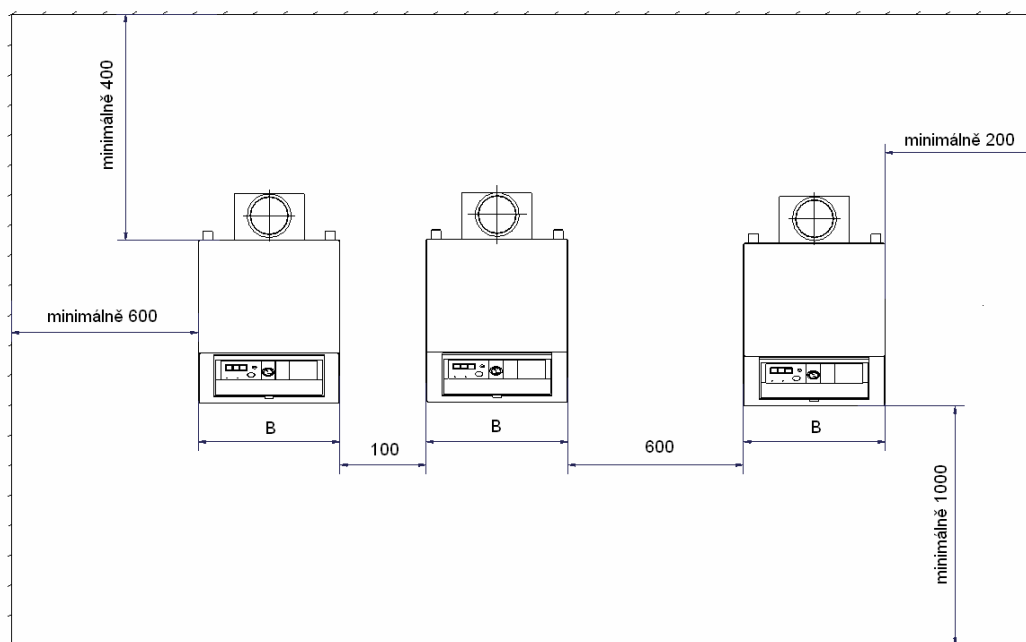
- Umístění kotle určeného pro spalování propanu musí vyhovovat ČSN 38 6460: 1976.

Umístění kotle vzhledem k potřebnému manipulačnímu prostoru:

- před kotlem musí být ponechán manipulační prostor minimálně 1000 mm
- minimální vzdálenost mezi zadní částí kotle a stěnou 400 mm
- alespoň z jedné boční strany zachovat prostor pro přístup k zadní části kotle minimálně 600 mm
- minimální vzdálenost od boční stěny 200 mm, v případě dodávky s ohřívacem OV 100L je možné jeho umístění těsně vedle kotle z levé i pravé strany (demontáž pláště kotle je u tohoto způsobu instalace možná až po demontáži pláště ohříváče)

Nároky na přívod vzduchu:

Kotel může být umístěn jen v místnosti s dostatečným přívodem vzduchu dle ČSN 38 6441: 1981 "Odběrní plynová zařízení na svítíplyn a zemní plyn v budovách."



Obr. č. 15 Umístění kotlů v kotelně

8. Dodávka a montáž

8.1 Dodávka a příslušenství

Kotel VIADRUS G 34 je dodáván ve smontovaném stavu, na paletě, zabalen v kartónovém obalu a chráněn fólií a vybaven jedním (dle přání zákazníka) ze dvou nabízených typů regulace (viz. kap. 4.2).

Standardní příslušenství :

- 6 ks vývodky vodičů
- čistící nářadí
- návod k obsluze a instalaci kotle, jehož součástí je záruční list
- seznam smluvních servisních organizací.

Doplňková výbava na přání:

- regulace (dle objednávacího kódu 1 a 2)
- zásobníkový ohříváč VIADRUS OV 100L
- třicestný ventil Honeywell V 4044F (pro zajištění přednostního ohřevu TUV)
- oběhové čerpadlo Grundfos UPS 25-40 (obr.16)
- 1 ks odbočka TE redukovaná 90
- 1 ks automatický odvzdušňovací ventil

Vybavení kotle objednávané „na přání“ není zahrnuto v základní ceně kotle .

OBVODOVÉ SCHÉMA :

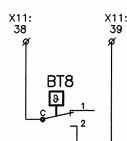
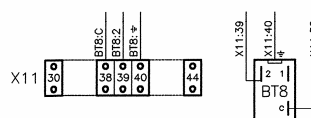


SCHÉMA ZAPOJENÍ :

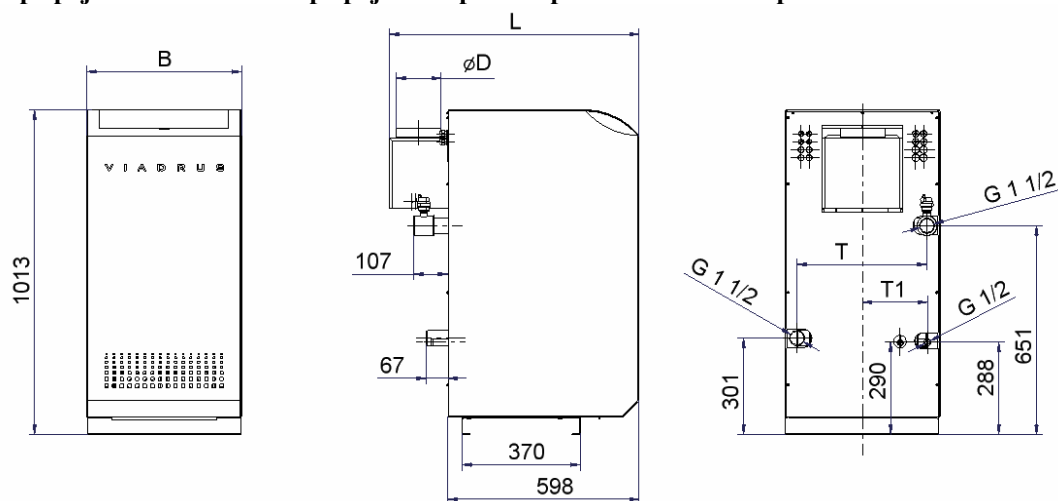


Obr. č. 16 Připojení termostatu čerpadla pro kotel G34

8.2 Postup montáže

1. **Kotel umístit na žádané stanoviště** (je nutné respektovat požadavky na umístění kotle uvedené v kap. 7) **dle projektové dokumentace**. Na určené stanoviště doporučujeme přepravovat kotel na paletě, pokud možno stále zabalen v ochranném obalu. Jestliže to z prostorových důvodů není možné, přepravujte kotel bez obalu přenesením za spodní základovou desku kotle, ve které jsou z levé i pravé strany připraveny dva kruhové otvory, určené pro nasazení „stěhovacích háků“. Pomocí háků lze kotel nadzvednout a dopravit na žádané místo. **V žádném případě se kotel nesmí zvedat za trubky topné vody a plynu.** Kotel musí stát pevně na nehořlavé podložce ve svislé poloze, dobře vyvážen.
2. **Pojistka zpětného toku spalin nesmí být vyřazena z provozu. Je zakázáno neodborně zasahovat do pojistky zpětného toku spalin. Pro montáž pojistky zpětného toku spalin a výměnu jejích vadných součástí se smí použít pouze originální součásti dodané výrobcem.**

- Na výstup topné vody z kotle **namontovat odbočku TE a automatický odvzdušňovací ventil (je-li zakoupen).** (obr. č. 1) –
Oba díly jsou dodávány s kotlem.
- Napojení na otopný systém** provést dle zpracované projektové dokumentace.
- Provést připojení na komín**– toto připojení lze provést pouze se souhlasem příslušného kominického podniku.



počet článků	3	4	5	6
zemní plyn – výkon v kW	13-18	19-27	28-40	41-48
propan - výkon v kW	16	24	35	42
B	485	485	570	740
T	321	406	491	576
T 1	149,5	192	234,5	277
D	110	140	160	180
L	781	781	781	821

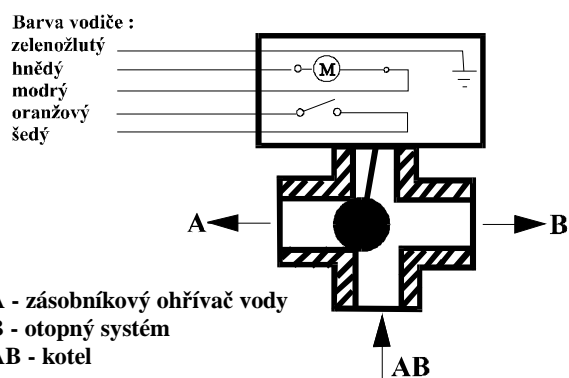
Obr. č. 17 Rozměry pro připojení

- Provést instalaci ohřívače vody (pokud je požadována).** Pro zajištění přednostního ohřevu TUV je nutné použít třícestný ventil **Honeywell V 4044F**. Mezi čerpadlo a třícestný ventil namontujte zpětnou klapku. Při montáži je nutné dodržet směr připojení dle označení na tomto ventilu.

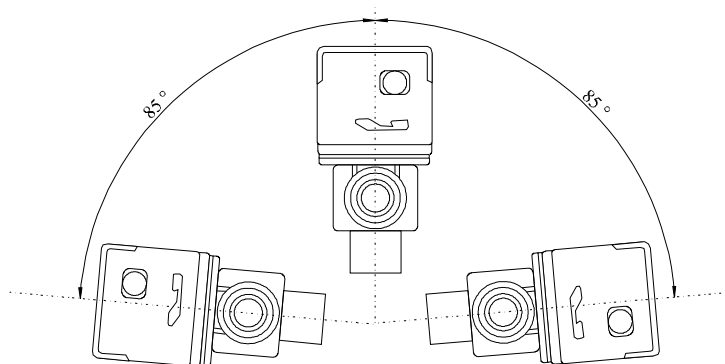
Na obr. č.18 je ventil zobrazen v poloze, kdy je otevřen přívod topné vody do otopného systému. V případě požadavku na teplou užitkovou vodu je automaticky uzavřen výstup „B“ do otopného systému a otevřen výstup „A“ do zásobníku.

Ventil musí být namontován v poloze vyobrazené na obr. č. 18 a 19.

Při montáži nesmí být otáčeno elektrickou částí ventilu !



Obr. č. 18 Trojcestný ventil Honeywell V 4044F

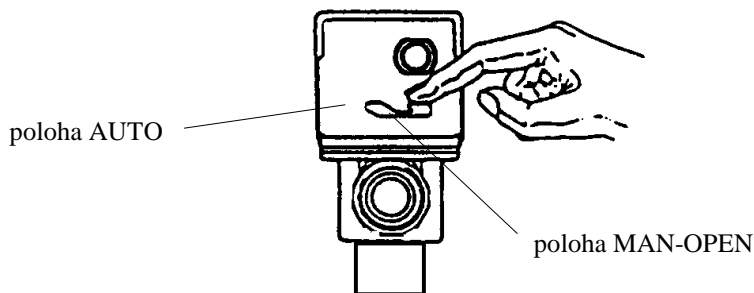


Obr. č. 19 Montážní poloha trojcestného ventilu Honeywell V 4044 F

- Připojení kotle k přípojce plynu.**

Napojení plynu do kotle plynovým kulovým uzavíracím kohoutem.

8. Uvolněte odvodušňovací šroub automatického odvodušňovacího ventilu (je-li zakoupen). Musí být uvolněn při napouštění vody do otopného systému i při provozu kotle.
9. Před napouštěním systému vodou přestavit páčku ovládání třicestného ventilu Honeywell V 4044F z polohy AUTO do polohy MAN-OPEN (pokud je instalována příprava TUV).



Obr. č. 20 Ovládání třicestného ventilu Honeywell V4044F

10. **Naplnění otopného systému vodou.** Otopný systém je nutno důkladně propláchnout , aby došlo k vyplavení všech nečistot , které mohou být usazeny v rozvodech či otopných tělesech a v případě připojení čerpadla způsobují jeho zanesení.

Voda pro naplnění kotle a otopného systému musí být čirá a bezbarvá, bez suspendovaných látek, oleje a chemicky agresivních látek. Její tvrdost musí odpovídat ČSN 07 7401:1992 a v případě, že tvrdost vody nevyhovuje, musí být voda upravena. Ani několikanásobné ohřátí vody s vyšší tvrdostí nezabrání vyloučení solí na stěnách kotlového tělesa. Vysrážení 1 mm vápence snižuje v daném místě přestup tepla z kovu do vody o 10% a navíc mohou být příčinou prasknutí výměníku. - ztrácí se garanční záruka.

Otopné systémy s otevřenou expanzní nádobou dovolují přímý styk topné vody s atmosférou. V topném období expandující voda v nádrži pohlcuje kyslík, který zvyšuje korozivní účinky a současně dochází ke značnému odpařování vody. K doplnění je možné použít jen vody upravené na hodnoty dle tabulky:.

Doporučená úprava vody pro provoz vodních kotlů a připojených uzavřených soustav		
Tvrdost	mmol/l	1
Ca ²⁺	mmol/l	0,3
koncentrace celkového Fe + Mn	mg/l	(0,3)*

*) doporučená hodnota

11. **Odvzdušnit otopný systém.**
12. **Kotel musí být řádně uzemněn na zemnicí svorku kotlového tělesa.**
13. **Naplňit ohříváč vodou (pokud je připojen).** Při delším rozvodu teplé vody je nutné potrubí izolovat , aby se snížily tepelné ztráty .
14. Po napuštění systému vodou přestavit páčku ovládání třicestného ventilu Honeywell V 4044F z polohy MAN-OPEN do polohy AUTO viz. obr. č. 20 (pokud je instalována příprava TUV).
15. **Připojit zvolený typ regulace dle přiloženého návodu.**
16. Plastovou fólii a pásek, dřevěnou paletu a kartónový obal je po odbalení kotle nutné umístit do odpadních kontejnerů k tomu určených.

Během topného období je nutno udržovat stálý objem vody v systému a dbát na to, aby otopný systém byl odvodušňován. Voda z kotle a otopného systému se nesmí nikdy vypouštět nebo odebírat k použití kromě případů nezbytně nutných jako jsou opravy apod. Vypouštěním vody a napouštěním nově se zvyšuje nebezpečí koroze a tvorby vodního kamene. Je-li třeba doplnit vodu otopného systému, doplňujeme ji pouze do vychladlého kotle, aby nedošlo k prasknutí článků.

9. Uvedení do provozu - pokyny pro smluvní servisní organizaci

Uvedení kotle do provozu, nastavení tepelného výkonu, jakýkoli zásah do elektrické části kotle nebo zapojování dalších ovládacích prvků smí provádět pouze smluvní servisní organizace oprávněná k provádění této činnosti.

9.1 Kontrolní činnost před spuštěním

Před uvedením kotle do provozu je nejdříve nutno zkontrolovat:

- a) naplnění otopného systému vodou (kontrola tlakoměru)
- b) nastavení termostatů : kotlový termostat 50 – 80 °C
- c) vstupní tlak plynu před kotlem (15 - 23 mbar pro zemní plyn, 30 - 45 mbar pro propan) a odvodušnění plynové přípojky

- d) připojení k el . síti (230V/50Hz kabelem s vidlicí do normalizované zásuvky jištěné 10A) a sepnutí řídicích termostatů
- e) ČSN 33 2180:1980 čl. 6.2.2. - Zásuvky se připojí tak, aby ochranný kolík byl nahoře a střední nebo nulový vodič byl připojen na pravou dutinku při pohledu zepředu. Totéž platí pro dvojité zásuvky.
- f) připojení ke komínu
- g) kontrola jiskření – **pro kotle v provedení zemní plyn**
- provést při zavřeném přívodu plynu do kotle
 - poslechem zjistit zda dochází k jiskření na zapalovací elektrodě
 - doba jiskření 5 sec
 - vzhledem k uzavřenému přívodu plynu musí dojít k signalizaci poruchy na tlačítku „odblokování automatiky“ (je umístěn v síťovém modulu na ovládacím panelu viz. obr. č.24) a současně dochází k signalizaci poruchy na hořákové automatice (viz. obr. č. 1)
 - provést odblokování automatiky stisknutím knoflíku „odblokování“ na síťovém modulu v ovládacím panelu (obr. č. 24) nebo přímo stisknutím odblokovacího tlačítka na automatice (obr. č. 1)
- h) kontrola zapálení hlavního hořáku pomocí zapalovacího hořáčku - **pro kotle v provedení propan**
- provést při zavřeném přívodu plynu do kotle
 - kontrola tlaku plynu v zásobníku propanu dle pokynů dodavatele plynu – za nádrží je nutný tlak min. 30 mbar pro dosažení výkonu kotle dle tab. č. 3
 - bezpečnostní doba 25 sec
 - vzhledem k uzavřenému přívodu plynu musí dojít k signalizaci poruchy na tlačítku „odblokování“ automatiky (umístěn v síťovém modulu na ovládacím panelu kotle (obr. č. 24) .
 - provést odblokování automatiky stisknutím tlačítka „odblokování“ na síťovém modulu v ovládacím panelu kotle (obr. č. 24) nebo přímo stisknutím odblokovacího tlačítka na automatice (obr. č. 1)

9.2 Uvedení do provozu

1. Otevřít uzávěr plynu a „uzávěry“ vody v otopném systému.
2. Hlavní vypínač (obr. č. 24) sepnout do polohy I.
3. Po bezchybném provedení těchto úkonů se automaticky zapálí hořák. Proběhne-li zapalovací cyklus a nedojde k zapálení hlavního hořáku, rozsvítí se na síťovém modulu tlačítko „odblokování“ a na hořákové automatice signální světlo „ALARM“. Odblokování automatiky se provede stisknutím tlačítka „odblokování“ na automatice (obr. č. 1) nebo stisknutím tlačítka „odblokování“ na síťovém modulu v ovládacím panelu (viz obr. č. 24). Odblokování je možno provést minimálně po 15 sec. Pokud opakovaně nedojde k zapálení hlavního hořáku, je nutné vypnout hlavní vypínač, zjistit a odstranit závalu (viz kap. č. 13) a poté celý postup zopakovat.
4. Provést nastavení a seřízení tepelného výkonu kotle dle následující kapitoly č. 9.3.
5. Provedení topné zkoušky.

9.3 Nastavení a seřízení tepelného výkonu kotle

kryt regulačního šroubu (vnitřní regulační šroub je přístupný po jeho odšroubování)

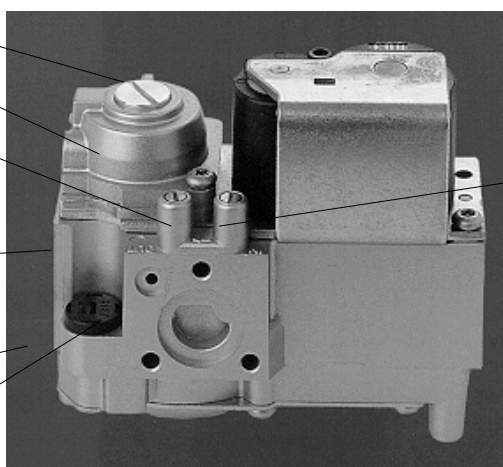
regulátor tlaku plynu

měření výstupního
přetlaku plynu
(tlak na tryskách hořáku)

výstup plynu
pro zapalovací hořáček
(pouze pro
VK 4105 A 1001)

výstup plynu do hořáku

regulace plynulého náběhu



měření vstupního
přetlaku plynu

vstup plynu do
ventilu

Obr. č. 21 Plynový ventil Honeywell VK 4105 C 1009

Postup při seřízení výkonu kotle určeného pro spalování zemního plynu:

1. Kotel uveďte do provozu.
2. Změřit vstupní tlak plynu, který musí být v hodnotách 15 - 23 mbar.
3. Manometr (U-trubici) napojte na měřící místo výstupního přetlaku plynu na kompaktním elektromagnetickém ventilu.
4. Seřídte vnitřním regulačním šroubem potřebný přetlak plynu na regulátoru tlaku plynu na ventilu. Otáčením ve směru hodinových ručiček se přetlak plynu zvyšuje, opačně snižuje. Výkon lze nastavit podle požadavku zákazníka na hodnotu dle tabulky č. 2 (každou velikost je možno nastavit v rozsahu uvedeném v tabulce)
5. Pokud seřízené hodnoty nesouhlasí s požadovanými hodnotami, celý postup opakujte.

Tab. č. 7 Tabulka odstupňovaných výkonů pro 3 čl. kotel

(výhřevnost 35,68 MJ. m⁻³, teplota plynu 15°C a bar. tlak vzduchu 1013,25 mbar)

nastavený výkon	kW	13	14	15	16	17	18
příkon plynu	kW	14,5	15,6	16,7	17,8	18,9	20,2
průměr trysky	mm	2,52	2,52	2,52	2,52	2,52	2,52
tlak plynu na trysce	mbar	8,5	9,8	11,1	12,4	13,7	15

Tab. č. 8 Tabulka odstupňovaných výkonů pro 4 čl. kotel

(výhřevnost 35,68 MJ. m⁻³, teplota plynu 15°C a bar. tlak vzduchu 1013,25 mbar)

nastavený výkon	kW	19	20	21	22	23	24	25	26	27
příkon plynu	kW	21,75	22,22	23,08	24,18	25,27	26,37	27,47	28,57	30,3
průměr trysky	mm	2,52	2,52	2,52	2,52	2,52	2,52	2,52	2,52	2,52
tlak plynu na trysce	mbar	8,8	9,3	10,1	10,9	11,8	12,6	13,4	14,2	15

Tab. č. 9 Tabulka odstupňovaných výkonů pro 5 čl. kotel

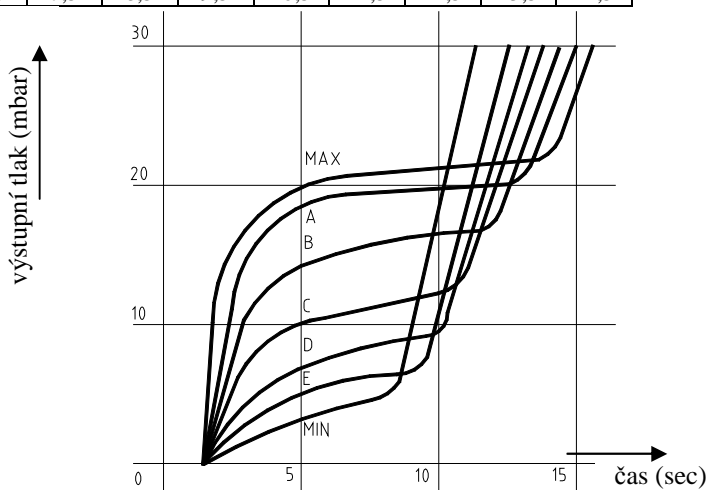
(výhřevnost 35,68 MJ. m⁻³, teplota plynu 15°C a bar. tlak vzduchu 1013,25 mbar)

nastavený výkon	kW	28	29	30	31	32	33	34	35	36	37	38	39	40
příkon plynu	kW	31,1	32,2	33,3	34,4	35,6	36,7	37,8	38,9	40,0	41,1	42,2	43,3	44,8
průměr trysky	mm	2,42	2,42	2,42	2,42	2,42	2,42	2,42	2,42	2,42	2,42	2,42	2,42	2,42
tlak plynu na trysce	mbar	7,5	8,1	8,7	9,3	9,8	10,4	11	11,6	12,2	12,8	13,3	13,9	14,5

Tab. č. 10 Tabulka odstupňovaných výkonů pro 6 čl. kotel

(výhřevnost 35,68 MJ. m⁻³, teplota plynu 15°C a bar. tlak vzduchu 1013,25 mbar)

nastavený výkon	kW	41	42	43	44	45	46	47	48
příkon plynu	kW	37,56	45,85	46,94	48,03	49,13	50,22	51,31	53,76
průměr trysky	mm	2,42	2,42	2,42	2,42	2,42	2,42	2,42	2,42
tlak plynu na trysce	mbar	7,5	8,5	9,5	10,5	11,5	12,5	13,5	14,5



Obr. č. 22 Otvírací charakteristiky hlavního ventilu

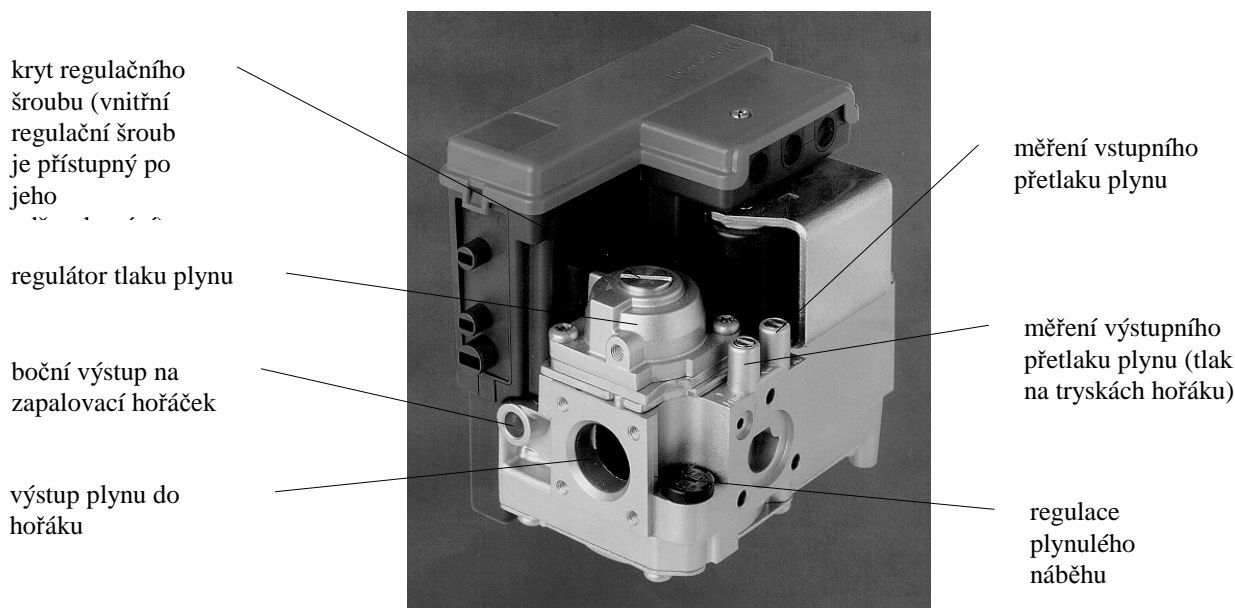
Regulace plynulého náběhu (nastavení startovního režimu)

Z výroby je ventil nastaven na nejpomalejší náběh (viz. obr. č. 22 - křivka MIN). V případě nutnosti změnit charakteristiky otevírání je možno provést nastavení dle následujících bodů a obr. č. 22.

1. Sundejte černou krytku (viz. obr. 22 - regulace plynulého náběhu), která má bajonetový závit.
2. Pod krytkou je červené tlačítko ve tvaru šípky.
3. Pokud je šípka otočena proti směru průtoku plynu je náběh nejpomalejší (viz. obr. č. 22 - křivka MIN)
4. Pokud je šípka otočena ve směru průtoku plynu je náběh nejrychlejší (viz. obr. 22 - křivka MAX)

Postup při seřízení výkonu kotle určeného pro spalování propanu:

Regulátor tlaku je na ventilu vyřazen z činnosti (nastaven na max. průtok plynu) a příkon plynu není potřebné dále regulovat za předpokladu, že vstupní tlak plynu na regulátoru tlaku plynu před kotlem je nastaven na 30 mbar. Pokud je na regulátoru před kotlem nastavena odlišná hodnota (přípustný rozsah 30 - 45 mbar), je možné provést přestavení přímo na něm (smí provést pouze servisní pracovník dodavatele zásobníku na propan).



Obr. č. 23 Plynový ventil Honeywell VK 4100 A 1002

Upozornění :

Při uvedení kotle na propan do provozu je nutno provést řádné vypuštění inertního plynu z dané nádrže, aby byla docílena čistota topného média "propanu" jak stanoví příslušná ČSN 65 6481: 1970.

Při nedodržení předepsané čistoty propanu není zaručeno bezporuchové uvedení kotle do provozu.

9.4 Přestavba kotle z „propanu“ na „zemní plyn“

Postup při provádění přestavby:

1. Odpojit kotel od elektrické sítě a uzavřít přívod plynu do kotle.
2. Odmontovat hořák kotle (4 ks šrouby v hořákové desce a 4 ks šrouby na přírubě plynového ventilu).
3. Změnit plynové trysky v hořáku kotle. Trysky pro oba typy plynu se liší průměrem (viz. tab. č.2 a č.3), ostatní rozměry jsou shodné.
4. Změnit plynovou trysku v zapalovacím hořáčku. Trysky pro oba typy plynu se liší průměrem (viz. tab. č. 11)
5. Upevnit hořák.
6. Seřídít výkon kotle dle kap. č. 9.3.
7. Servisní pracovník je povinen umístit na kotel nový kotlový štítek se všemi potřebnými údaji pro daný druh paliva. Tuto změnu musí zaznamenat do záručního listu.

Tab. č. 11 Označování trysek v zapalovacím hořáčku

Druh plynu	Označení trysky v zapalovacím hořáčku
Zemní plyn	0,38 A
Propan	0,25 P

Po provedení přestavby je kotel zapalován a hlídán stejně jako u "propanové verze" zapalovacím hořáčkem.

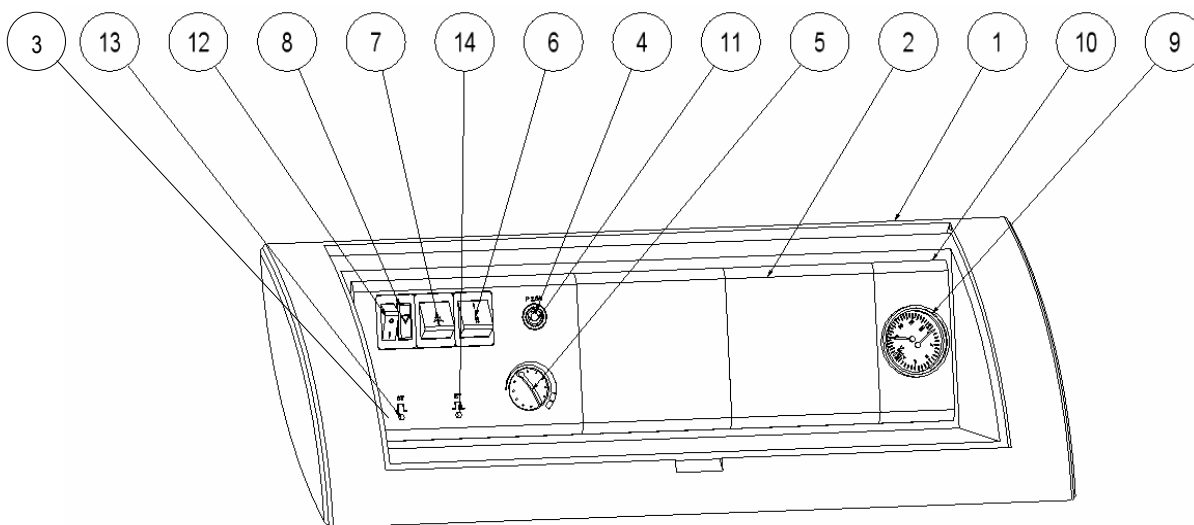
9.5 Přestavba kotle ze „zemního plynu“ na „propan“

Přestavba kotle ze „zemního plynu“ na „propan“ je technicky náročná a finančně nákladná, proto není v žádném případě doporučována.

10. Obsluha kotle uživatelem

Kotel pracuje automaticky podle nastavení regulačních prvků a uživatel provádí pouze následující obslužné činnosti, se kterými je povinen jej seznámit pracovník uvádějící kotel do provozu :

1. **Vypnutí nebo zapnutí kotle** pomocí hlavního vypínače umístěného v síťovém modulu umístěném na ovládacím panelu kotle.
2. **Ovládání chodu kotle pomocí zvolené regulace**, ke které je vždy dodán samostatný návod k obsluze (viz kap.č. 4.2.).
3. **Nastavení a kontrola požadované teploty topné vody** v rozmezí 50 – 80°C. Teplotu doporučujeme nastavovat v tomto rozmezí pouze u kotle bez regulace. Pokud je kotel ovládán pokojovým termostatem případně jinou regulací musí být kotlový termostat nastaven na teplotu 80 °C.
4. **Nastavení teploty teplé užitkové vody** (pouze v případě připojení zásobníkového ohřívače) na termostatu ohřívače. **Pro zajištění dostatečně rychlého ohřevu TUV nastavit kotlový termostat na teplotu 80°C.** Doba potřebná k ohřevu TUV je závislá na objemu a tepelném výkonu ohřívače a je pro různé typy ohřívačů odlišná. Pokud je propojení zásobníkového ohřívače a kotle provedeno dle doporučeného schématu zapojení (viz. obr.č. 13), probíhá ohřev teplé užitkové vody přednostně před vytápěním. Po nahřání ohříváku na požadovanou teplotu je třicestný ventil přepnut automaticky do polohy vytápění. Topná voda z kotle proudí do otopných těles a kotel pokračuje v provozu do doby vypnutí pokojového případně ekvitermního regulátoru. Není-li potřeba vytápění (pokojový regulátor rozepnut), je spolu s kotlem vypnuto oběhové čerpadlo a zpětná klapka umístěná mezi čerpadlem a třicestným ventilem zabraňuje samočinné cirkulaci vody v otopném systému.



- | | | |
|-----------------------|-----------------------------------|---|
| 1. elektropanel | 7. reset tlačítko | 11. pojistka 2,5A |
| 2. záslepka velká | 8. signalizace překročení teploty | 12. hlavní vypínač |
| 3. čelní panel | 9. termomanometr | 13. odblokování pojistky zpětného toku spalin |
| 4. pojistkové pouzdro | 10. záslepka s termomanometrem | 14. odblokování automatiky |
| 5. kotlový termostat | | |
| 6. záslepka | | |

Obr. č. 24 Ovládací panel kotle VIADRUS G 34

5. **Nastane-li poruchový stav kotle**, rozsvítí se tlačítko „odblokování“ automatiky na síťovém modulu v ovládacím panelu kotle. Nejběžnější příčiny poruch a možnosti jejich odstranění jsou uvedeny v kap. č. 13. Uživatel může odstranit pouze závady označené symbolem „*“. Při výpadku elektrické sítě je hořák odstaven a po obnovení napětí v elektrické síti proběhne automaticky nový start hořáku.
6. **Odblokování bezpečnostního termostatu.** Pokud dojde k vypnutí kotle bezpečnostním termostatem, svítí na ovládacím panelu kotle signální světlo podkročení teploty. Odblokování termostatu může provést uživatel odblokovacím tlačítkem TB termostatu bezpečnostního umístěného v síťovém modulu na ovládacím panelu (obr. č. 24) Vypnutí bezpečnostního termostatu může být způsobeno několika příčinami viz. kapitola č. 13.
7. **Odblokování pojistky zpětného toku spalin.** Pokud dojde k vypnutí kotle pojistkou zpětného toku spalin, svítí na ovládacím panelu kotle signální světlo překročení teploty. Odblokování pojistky může provést uživatel odblokovacím tlačítkem TS (umístěném v síťovém modulu na ovládacím panelu obr. č. 24). Vypnutí pojistky může být způsobeno několika příčinami viz. kap. č. 13. Kontrola tlaku v otopném systému (na ukazateli tlaku obr. č. 24)
8. **Kontrola tlaku v otopné soustavě** (na ukazateli tlaku obr. č. 24)

DŮLEŽITÁ UPOZORNĚNÍ :

1. **Prostředí kotelný :** musí být zajištěn stálý přísun čerstvého vzduchu.
2. **Kotel mohou obsluhovat pouze dospělé osoby**, ponechat děti bez dozoru dospělých u kotle je nepřijatelné.

3. Při dlouhodobém odstavení kotle z provozu odpojit kotel od el. sítě - ze zásuvky.
4. **Při poruše odvodu spalin z přerušovače tahu spalin (protitah, ucpaný komín) pojistka zpětného toku spalin uzavře přívod paliva do kotle.** Odblokování pojistky může provést uživatel odblokovacím tlačítkem TS. Opakovaný start kotle je možno provést až po vychladnutí čidla pojistky zpětného toku spalin, tj. po 10 min.
5. Kotel se připojuje k elektrické síti 230V/50Hz kabelem s vidlicí do normalizované zásuvky jištěné 10 A.
6. **Kotelnu je potřebné udržovat v čistotě a bezprašném stavu (pro zachování garancí).** Z prostoru kotelny je nutno vyloučit všechny zdroje znečištění a během prací (izolační práce, úklid kotelny), které způsobují prašnost, musí být kotel odstaven z provozu. I částečné zanesení hořáku nečistotami znehodnotí spalovací proces, ohrožuje hospodárny a spolehlivý provoz kotle. V kotelně nedoporučujeme přebývání domácích zvířat (pes, kočka apod.).
7. **Dojde-li k nebezpečí vzniku a vniknutí hořlavých par či plynu do kotelny,** nebo při pracích, při kterých vzniká přechodné nebezpečí požáru nebo výbuchu (lepení podlahových krytin, nátěry hořlavými barvami), **musí být kotel včas před zahájením prací odstaven z provozu.**
8. **Na kotel a do vzdálenosti menší než je bezpečná vzdálenost od něho (viz kapitola č. 7.2.) nesmí být kladeny předměty z hořlavých hmot.**
9. **Uživatel je povinen svěřit uvedení do provozu, pravidelnou údržbu a odstranění závad jen odbornému smluvnímu servisu akreditovanému výrobcem kotle ŽDB GROUP a.s. Bohumín, závod Topenářská technika VIADRUS, jinak neplatí záruka za řádnou funkci kotle. „Osvědčení o jakosti a kompletnosti kotle VIADRUS G 34“ slouží po vyplnění smluvní servisní organizací jako „Záruční list“.**
10. **Na kotli je potřebné provádět 1 x ročně pravidelnou údržbu dle následující kapitoly.**

Při nedodržení těchto podmínek není možno nárokovat záruční opravy

Seznam smluvních servisních organizací je přiložen samostatně.

11. Údržba

Veškeré zásahy může provádět pouze smluvní servisní organizace proškolená výrobcem.

1. Odpojit kotel od el. sítě.
2. Uzavřít přívod plynu do kotle.
3. Hořák odpojit od přívodu plynu (rozpojit přírubu od elektromagnetických ventilů Honeywell nebo plynového multibloku Dungs a rozpojit šroubení na ventilu pro přívod plynu k zapalovacímu hořáčku).
4. Odpojit vodiče k elektromagnetickým ventilům a elektrodám zapalovacího hořáčku.
5. Odmontovat hořákovou desku od kotlového tělesa .
6. Vysunout hořák ze spalovacího prostoru.
7. Sejmout horní díl pláště a tepelnou izolaci.
8. Odšroubovat víko přerušovače tahu.
9. 1 x ročně provést vyčištění konvekční plochy kotle mechanicky - čistícím kartáčem. Po vyčištění konvekční plochy čistícím kartáčem lze čištění doplnit chemickým přípravkem METANTHERM
 - chemickým prostředkem prostříkat konvekční plochy z horní části kotlového tělesa.
 - provést montáž víka, přerušovače tahu a horního víka pláště
 - kotel uvést do provozu
 Při provozu kotle chemický prostředek reaguje s usazeninami a ve formě spalin je odveden komínem.
10. Pokud nebyla pravidelná údržba prováděna a konvekční plochy jsou silně zaneseny nečistotami lze vyčištění provést následovně:
 - průduchy konvekční plochy vyčistit mechanicky čistícím kartáčem
 - do všech průduchů konvekční plochy shora nalijte zředěný saponátový roztok
 - roztok nechejte asi 10 min. působit
 - menším tlakem vody vystříkejte konvekční plochy
 - opětovně větším tlakem vody dokončete vyčištění konvekčních ploch
 - dokonale odstraňte nečistoty z hořákového prostoru
 - provést montáž hořáku, připojení přívodu plynu, zapojení konektorů k ventilům
 - připevnit víko přerušovače tahu
 - nasadit horní víko pláště
 - za provozu kotle zkontrolovat těsnost přívodu plynu
11. Zkontrolovat zanesení hořákových trubic. V případě znečištění :
 - pomocí štětce a za současného chodu vysavače prachu odstraňovat z perforace trubic usazené nečistoty
 - **pro čištění perforace hořákových trubic je zakázáno používat ocelový kartáč,** neboť povrch trubic je opatřen reflexním ochranným postříkem

12. Pokyny k likvidaci výrobku po jeho lhůtě životnosti

ŽDB GROUP a.s. je smluvním partnerem firmy EKO – KOM a.s. s klientským číslem EK – F00060715. Obaly splňují ČSN EN 13427.

Vzhledem k tomu, že výrobek je konstruován z běžných kovových materiálů, doporučují se jednotlivé části likvidovat takto:

- výměník (šedá litina), (prostřednictvím firmy zabývající se sběrem a likvidací odpadu)
- trubkové rozvody, opláštění (prostřednictvím firmy zabývající se sběrem a likvidací odpadu)
- ostatní kovové části (prostřednictvím firmy zabývající se sběrem a likvidací odpadu)
- plynová armatura, odvzdušňovač (prostřednictvím firmy zabývající se sběrem a likvidací odpadu, jako barevný kov)
- izolační materiál ROTAFLEX SUPER do běžného odpadu

Obal kotle doporučujeme likvidovat tímto způsobem:

- plastová folie, kartónový obal, a dřevěnou paletu do běžného odpadu
- kovová stahovací páska - prostřednictvím firmy zabývající se sběrem a likvidací odpadů

Při ztrátě užitečných vlastností výrobku lze využít zpětného odběru výrobku (je-li zaveden), v případě prohlášení původce, že se jedná o odpad, je nakládání s tímto odpadem podle ustanovení platné legislativy příslušné země.

13. Závady a jejich odstranění

Odstranění závad smí provádět pouze proškolená smluvní servisní organizace a ta je také povinna provést záznam do přílohy k záručnímu listu.

Odstranění poruch označené symbolem “*,, smí provádět sám uživatel.

Pokud dochází opakovaně k zablokování bezpečnostního nebo pojistky zpětného toku spalin je rovněž nutné zavolat smluvního servisního pracovníka.

ZÁVADA	PŘÍČINA	ODSTRANĚNÍ
1. po zapnutí kotle nesvítí kontrolní světlo na hlavním vypínači	na vstupu do kotle není el. napětí vadné kontrolní světlo	zkontrolovat napětí v zásuvce vyměnit vypínač
2. kotel nelze spustit		
a) zapalovací elektroda nejiskřící (zemní plyn)	vadná automatika přerušený přívod k zapalovací elektrodě špatná vzdálenost elektrod vadná elektroda	výměna automatiky kontrola dokonalého spojení elektrody s výstupem VN na automatice nastavení správné vzdálenosti jiskřičky na elektrodách (obr. č. 3) výměna elektrody
b) zapalovací elektroda pro zapálení zapalovacího hořáčku nejiskřící (propan)	vadná automatika přerušený přívod k zapalovací elektrodě vadná elektroda	výměna automatiky kontrola dokonalého spojení elektrody s výstupem VN na automatice výměna elektrody
c) jiskření probíhá na jiskřičce automatiky - slyšitelný zvuk jiskření v automatice (zemní plyn)	špatné nastavení jiskřičky špatné připojení vodičů k elektrodám nebo vadná elektroda	seřadit dle obr.č.4 zkontrolovat stav elektrod a připojení zapalovacího a zemnicího vodiče
3. kotel nezapaluje - zapalovací elektroda jiskří $T_s = 5s$ (zemní plyn) - zapalovací hořáček hoří $T_s = 25s$ (propan) - na hořákové automatice se rozsvítí signální světlo „ALARM“ a v síťovém modulu tlačítko „odblokování“	přívod plynu do kotle je přerušen zavzdušněné plynové potrubí plynový ventil neotevívá	kontrola tlaku plynu v plynové přípojce * kontrola otevření plynového uzávěru spotřebiče provést odvzdušnění výměna ventilu
4. kotel zapálí a za okamžik zhasne (na hořákové automatice se rozsvítí signální světlo „ALARM“ a v síťovém modulu tlačítko „odblokování“)	špatné připojení nulového a fázového vodiče špatné průměry plynových trysek v hořáku nepřechodný filtr nečistot na vstupu plynového ventilu	kontrola a změna připojení svorka U - fázový vodič svorka N - nulový vodič zkontrolovat zda průměr trysek v hlavním hořáku odpovídá hodnotám v tab. č. 2 (zemní plyn) a v tab.č. 3 (propan) vyčistit filtr plynového ventilu
5. kotel nelze zapálit – vypnutý bezpečnostní termostat na ovládacím panelu v síťovém modulu svítí signální světlo podkročení teploty)	nedostatek vody v systému	* kontrola tlaku vody v systému a případné doplnění vody odblokování provést v síťovém modulu TB

6.	ke kotli je připojen zásobníkový ohřivač TUV dle doporučeného schématu a			
	a) ohřev TUV neprobíhá přednostně	vadné připojení trojcestného ventilu Honeywell V4044F		zkontrolovat připojení ventilu viz. obr. č. 18
		vadný trojcestný ventil		výměna ventilu
	b) TUV není ohříván na požadovanou teplotu	špatné nastavení teplot na termostatech	*	změnit nastavení viz kap.č. 10
		vadný teploměr nebo termostat ohřivače, případně kotle		výměna vadného zabezpečovacího nebo regulačního prvku
7.	zablokování pojistky zpětného toku spalin (na ovládacím panelu v sítovém modulu svítí signální světlo překročení teploty)	silný vítr způsobující protitlak	*	provést odblokování pojistky zpětného toku spalin – odblokování přístupné v sítovém modulu v ovládacím panelu TS
		ucpaný komín		provést vyčištění komínu a odblokování pojistky zpětného toku spalin tlačítkem TS

14. Záruka a odpovědnost za vady

Uplatnění práva z odpovědnosti za vady se řídí ustanovením § 422 - 441 a pro náhradu škody ustanovení § 373 - 386 Obchodního zákoníku.

Pro platnost záruky výrobce vyžaduje :

- ve smyslu **zákona č. 222/94 Sb. „O podmínkách podnikání a o výkonu státní správy v certifikovaných odvětvích a o Státní energetické inspekci“ a ČSN 38 6405:1988**, provádět pravidelně 1 x ročně kontrolu plynového kotle. Kontroly smí provádět oprávněná organizace (smluvní servis), **akreditovaná** výrobcem ŽDB GROUP a.s. Bohumín, závod Topenářská technika VIADRUS.
- dokladovat veškeré záznamy o provedených záručních i pozáručních opravách a provádění pravidelných ročních kontrol kotle na příloze k záručnímu listu tohoto návodu.

ŽDB GROUP a.s., závod Topenářská technika VIADRUS poskytuje záruku :

- na výrobky topeňářské techniky po dobu 24 měsíců od data prodeje konečnému uživateli.
- na kotlové těleso poskytuje záruku 10 let od data expedice z výrobního závodu.

Každé oznámení vad musí být učiněno neprodleně po jejich zjištění telefonickou domluvou a vždy písemnou formou .

Při nedodržení uvedených pokynů nebudou záruky poskytované výrobcem uznány.

Záruka se nevztahuje na :

- závady způsobené chybnou montáží a nesprávnou obsluhou výrobku
- poškození výrobku při dopravě nebo jiné mechanické poškození
- závady způsobené nevhodným skladováním

Při nedodržení uvedených pokynů nebudou záruky poskytované výrobcem uznány.

Výrobce si vyhrazuje právo na změny prováděné v rámci inovace výrobku, které nemusí být obsaženy v tomto návodě.

Informace pro odběratele

ŽDB GROUP a.s.
Bezručova 300
735 93 Bohumín

prohlašuje, že níže uvedený obal splňuje podmínky pro uvádění obalů na trh stanovené zákonem 477/2001 Sb., o obalech a o změně některých zákonů, v platném znění.

Níže uvedený obal byl navržen a vyroben podle uvedených platných technických norem.

ŽDB GROUP a.s. má k dispozici veškerou technickou dokumentaci vztahující se k prohlášení o souladu a je schopna ji předložit příslušnému kontrolnímu orgánu.

Popis obalu (konstrukční typ obalu a jeho součásti):

- a) ocelová páska
- b) PP a PET páska
- c) LD-PE teplem smrštitelná fólie
- d) LD-PE a BOPP teplem smrštitelná fólie
- e) LLD-PE stresová fólie
- f) Akrylátové BOPP lepicí pásy
- g) PES Sander pásy
- h) vlnitá lepenka a papír
- i) dřevěná paleta a hranoly
- j) mikroténové sáčky
- k) PP sáčky

1.	Prevence snižování zdrojů	ČSN EN 13428, ČSN EN 13427	ANO
2.	Opakované použití	ČSN EN 13429	NE
3.	Recyklace materiálu	ČSN EN 13430	ANO, NE-i
4.	Energetické zhodnocení	ČSN EN 13431	ANO, NE-a
5.	Využití kompostováním a biodegradace	ČSN EN 13432, ČSN EN 13428	NE
6.	Nebezpečné látky	ČSN EN 13428, ČSN CR 13695-2	ANO
7.	Těžké kovy	ČSN CR 13695-1	ANO

Informace o plnění povinnosti zpětného odběru

Vážený zákazníku,

dovoluji si Vás seznámit s plněním povinnosti zpětného odběru v souladu se zákonem č. 477/2001 Sb., zákona o obalech, ve znění pozdějších předpisů, § 10, § 12 v rámci výrobků produkováných firmou ŽDB GROUP a.s.

ŽDB GROUP a.s. má uzavřenou smlouvu o sdruženém plnění povinnosti zpětného odběru a využití odpadu z obalů s autorizovanou obalovou společností EKO-KOM a.s. a zapojila se do systému sdruženého plnění EKO-KOM a.s. pod klientským identifikačním číslem EK-F00060715.

V případě nejasností se obraťte na:

ŽDB GROUP a.s.
závod Služby
garant za odpady
pracovník ochrany životního prostředí
Bezručova 300
735 93 Bohumín

či přímo na EKO-KOM a.s.
Na Pankráci 1685/17,19
140 21 Praha 4

případně na webových stránkách www.ekokom.cz

**Záruční list a Osvědčení o jakosti a kompletnosti pro kotel
VIADRUS G 34**

Výrobní číslo kotle Výkon kotle

Uživatel (příjmení, jméno)
.....

Adresa (ulice, město, PSČ)

Telefon/Fax

Provozní přetlak plynu : 18 mbar zemní plyn 30 mbar propan

Kotel odpovídá požadavkům

ČSN 07 0240 : 1993 „Teplovodní a nízkotlaké parní kotle. Základní ustanovení“

ČSN EN 297 : 1996 „Teplovodní a nízkotlaké parní kotle. Teplovodní kotle do výkonu 50 kW.

Technické požadavky a zkoušení.“

Seřízení dle návodu k obsluze a instalaci kotle provede smluvní servisní organizace.

Kompletnost a nastavení výkonu dle „Návodu k obsluze a instalaci“ zaručuje výrobce smluvní servisní organizací.

Záruční list je bez vyplnění neplatný.

Výsledek topné zkoušky :

Měřené hodnoty	Číselná hodnota		Jednotky
	jmenovitý tepelný výkon nejmenší	jmenovitý tepelný výkon největší	
Vstupní tlak plynu			mbar
Tlak na trysce			mbar
Hodinová spotřeba plynu (údaj z plynoměru)			m ³ .hod ⁻¹

Uživatel potvrzuje, že:

- smluvní servisní organizací seřízený kotel nevykázal při topné zkoušce závadu
- obdržel „Návod k obsluze a instalaci“ s řádně vyplněným Záručním listem a Osvědčením o jakosti
- byl seznámen s obsluhou a údržbou kotle

Datum výroby :

Razítko výrobce :

Kontroloval (podpis) :

.....

Datum instalace :

Smluvní servisní organizace
(razítko, podpis):

Podpis uživatele :

.....

Záruční list a Osvědčení o jakosti a kompletnosti pro kotel VIADRUS G 34

Výrobní číslo kotle Výkon kotle

Uživatel (příjmení, jméno)
.....

Adresa (ulice, město, PSČ)

Telefon/Fax

Provozní přetlak plynu : 18 mbar zemní plyn 30 mbar propan

Kotel odpovídá požadavkům

ČSN 07 0240 : 1993 „Teplovodní a nízkotlaké parní kotle. Základní ustanovení“

ČSN EN 297 : 1996 „Teplovodní a nízkotlaké parní kotle. Teplovodní kotle do výkonu 50 kW.

Technické požadavky a zkoušení.“

Seřízení dle návodu k obsluze a instalaci kotle provede smluvní servisní organizace.

Kompletnost a nastavení výkonu dle „Návodu k obsluze a instalaci“ zaručuje výrobce smluvní servisní organizaci.

Záruční list je bez vyplnění neplatný.

Výsledek topné zkoušky :

Měřené hodnoty	Číselná hodnota		Jednotky
	jmenovitý tepelný výkon nejmenší	jmenovitý tepelný výkon největší	
Vstupní tlak plynu			mbar
Tlak na trysce			mbar
Hodinová spotřeba plynu (údaj z plynoměru)			m ³ .hod ⁻¹

Uživatel potvrzuje, že:

- smluvní servisní organizací seřízený kotel nevykázal při topné zkoušce závadu
- obdržel „Návod k obsluze a instalaci“ s řádně vyplněným Záručním listem a Osvědčením o jakosti
- byl seznámen s obsluhou a údržbou kotle

Datum výroby :

Razítko výrobce :

Kontroloval (podpis) :

.....

Datum instalace :

Smluvní servisní organizace
(razítko, podpis):

Podpis uživatele :

.....

**Záruční list a Osvědčení o jakosti a kompletnosti pro kotel
VIADRUS G 34**

Výrobní číslo kotle Výkon kotle

Uživatel (příjmení, jméno)
.....

Adresa (ulice, město, PSČ)

Telefon/Fax

Provozní přetlak plynu : 18 mbar zemní plyn 30 mbar propan

Kotel odpovídá požadavkům

ČSN 07 0240 : 1993 „Teplovodní a nízkotlaké parní kotle. Základní ustanovení“

ČSN EN 297 : 1996 „Teplovodní a nízkotlaké parní kotle. Teplovodní kotle do výkonu 50 kW.

Technické požadavky a zkoušení.“

Seřízení dle návodu k obsluze a instalaci kotle provede smluvní servisní organizace.

Kompletnost a nastavení výkonu dle „Návodu k obsluze a instalaci“ zaručuje výrobce smluvní servisní organizací.

Záruční list je bez vyplnění neplatný.

Výsledek topné zkoušky :

Měřené hodnoty	Číselná hodnota		Jednotky
	jmenovitý tepelný výkon nejmenší	jmenovitý tepelný výkon největší	
Vstupní tlak plynu			mbar
Tlak na trysce			mbar
Hodinová spotřeba plynu (údaj z plynoměru)			m ³ .hod ⁻¹

Uživatel potvrzuje, že:

- smluvní servisní organizací seřízený kotel nevykázal při topné zkoušce závadu
- obdržel „Návod k obsluze a instalaci“ s řádně vyplněným Záručním listem a Osvědčením o jakosti
- byl seznámen s obsluhou a údržbou kotle

Datum výroby :

Razítko výrobce :

Kontroloval (podpis) :

.....

Datum instalace :

Smluvní servisní organizace
(razítko, podpis):

Podpis uživatele :

.....

Razítko servisního centra :

.....



ZÁVOD TOPENÁŘSKÁ TECHNIKA VIADRUS

ŽDB GROUP a.s., závod Topenářská technika VIADRUS
Bezručova 300, 73593 Bohumín
tel.: +420 596 083 050, fax: +420 596 082 808, 596 082 822

INFOLINKA
7:00 ~ 15:00

800 133 133