

# VIADRUS

Teplo pro váš domov  
od roku 1888

## VIADRUS GRAND G 36

Návod k obsluze a instalaci



1	Vyráběné varianty kotlů.....	3
1.1	Objednávka .....	3
2	Použití a přednosti kotle.....	3
3	Technické údaje kotle .....	3
4	Popis kotle .....	5
4.1	Konstrukce kotle .....	5
5	Regulace.....	6
5.1	Řídicí, zabezpečovací a regulační prvky .....	6
5.2	Elektrická schémata zapojení .....	7
6	Oběhová čerpadla.....	10
7	Zásobníkové ohřivače teplé užitkové vody .....	10
7.1	Technické údaje doporučených ohřivačů teplé užitkové vody .....	10
7.2	Konstrukce ohřivače .....	11
7.3	Technické údaje trojcestného ventilu Honeywell V 4044F.....	12
8	Umístění a instalace .....	13
8.1	Předpisy a směrnice .....	13
8.2	Možnosti umístění.....	13
9	Dodávka a montáž .....	15
9.1	Dodávka a příslušenství.....	15
9.2	Postup montáže.....	15
10	Uvedení do provozu - pokyny pro smluvní servisní organizaci.....	17
10.1	Kontrolní činnost před spuštěním.....	17
10.2	Uvedení do provozu.....	17
10.2.1	Postup při seřízení výkonu kotle určeného pro spalování zemního plynu a vybaveného jednostupňovým plynovým ventilem ..	18
10.2.2	Regulace plynulého náběhu (nastavení startovního režimu).....	18
11	Obsluha kotle uživatelem .....	19
12	<b>DŮLEŽITÁ UPOZORNĚNÍ</b> .....	20
13	Údržba .....	20
14	Pokyny k likvidaci výrobku po jeho lhůtě životnosti.....	21
15	Závady a jejich odstranění .....	21
16	Záruka a odpovědnost za vady .....	22

Vážený zákazníku,

děkujeme Vám za zakoupení plynového kotle VIADRUS GRAND G 36 a tím projevovanou důvěrou k firmě VIADRUS a.s.

Abyste si hned od počátku navykl na správné zacházení s Vaším novým výrobkem, přečtěte si nejdříve tento návod k jeho používání (především kap. č. 11 – Obsluha kotle uživatelem, kap. č. 12 – Důležitá upozornění a kap. č. 13 – Údržba). Prosíme Vás o dodržování dále uvedených informací a zejména o provádění předepsaných ročních kontrol oprávněnou odbornou firmou, čímž bude zajištěn dlouholetý bezporuchový provoz kotle k Vaší i naší spokojenosti.

## 1 Vyráběné varianty kotlů

### 1.1 Objednávka

V objednávce je nutno specifikovat objednávací specifikační kód: **G 36 X<sub>1</sub> X<sub>2</sub>**

x <sub>1</sub>	<b>Velikost kotle:</b>	3: 3 čl. provedení 4: 4 čl. provedení 5: 5 čl. provedení 6: 6 čl. provedení 7: 7 čl. provedení
x <sub>2</sub>	<b>Regulace:</b>	0: standardní dodávka 1: prostorový termostat CM 707 (na přání zákazníka termostat čerpadla)

## 2 Použití a přednosti kotle

Litínový článkový plynový kotel VIADRUS GRAND G 36 vybavený atmosférickým hořákem je určen pro spalování nízkotlakého zemního plynu. Kotel je vyráběn v provedení B<sub>11BS</sub>, tzn. je vybaven pojistkou zpětného toku spalin. Tříčlánková velikost je vhodná pro rekonstrukce zdrojů tepla v samostatných bytových jednotkách, pro menší obytná a rekreační zařízení. Větší velikosti vyhovují požadavkům na vytápění rodinných domků, obchodů, škol apod.

Kotel je vyráběn pouze jako teplovodní a pracovním přetlakem do 400 kPa (4 bar). Před expedicí je odzkoušen na těsnost zkušebními přetlaky 800 kPa (8 bar), vyhovuje zkouškám izolačního a přechodového odporu.

V případě požadavku na přednostní ohřev teplé užitkové vody lze samostatně objednat stacionární ohřivač VIADRUS OV 100 L, jehož design odpovídá kotli VIADRUS GRAND G 36.

Elektrickým zapojením je kotel přizpůsoben k připojení zásobníkového ohřivače teplé užitkové vody se zajištěním jejího přednostního ohřevu.

Výhřevné (konvekční) plochy kotlového tělesa dosahují vysokého využití tepla, obsaženého ve spalinách. Použitím kvalitní litiny má kotel schopnost přijaté teplo v maximální míře předat otopné vodě rovnoměrně ve všech částech kotle.

#### Přednosti kotle:

1. Vysoká provozní spolehlivost a dlouhá životnost v důsledku vysoce jakostní speciální šedé litiny s lamelárním grafitem.
2. Vysoká účinnost až 92 %.
3. Spolehlivost regulačních a zabezpečovacích prvků.
4. Vybavenost pojistkou zpětného toku spalin, která v případě nedostatečného tahu komína vypne kotel z provozu, tím se zvyšuje bezpečnost kotle.
5. Možnost napojení nadřazené regulace podle požadavků zákazníka na úroveň komfortu vytápění.
6. Spalovací prostor umožňuje čisté vyhoření plamene.
7. Kotel umožňuje napojení na zásobníkový ohřivač teplé užitkové vody a zabezpečuje její přednostní ohřev.
8. Jednoduchá obsluha a údržba.

## 3 Technické údaje kotle

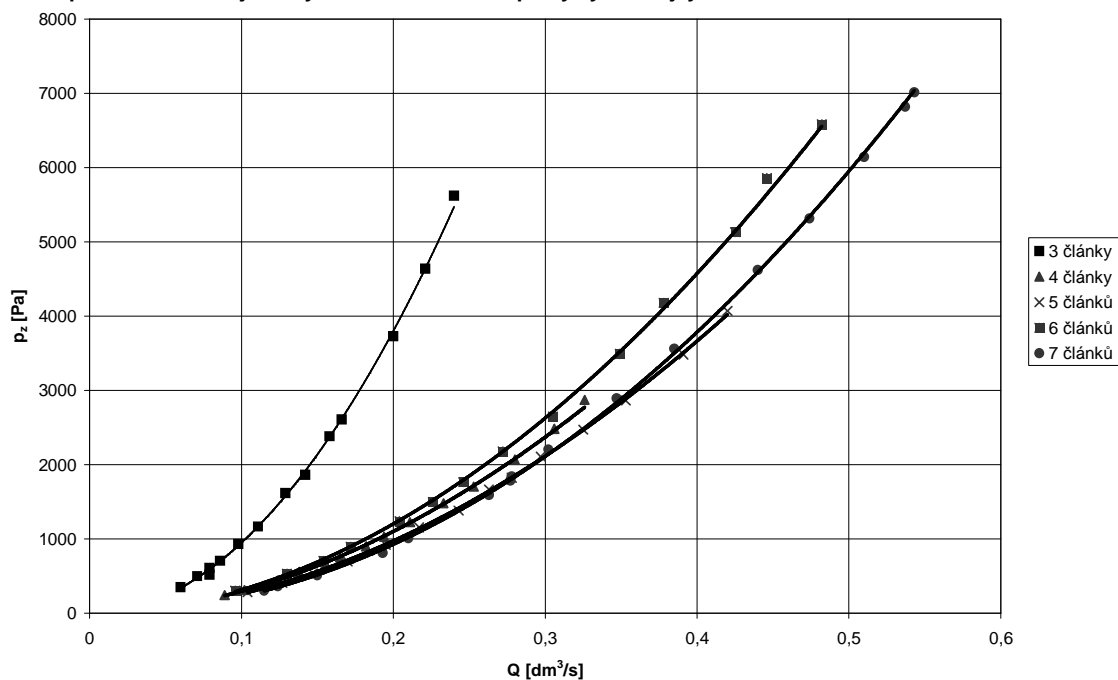
Tab. č. 1 Rozměry, provozní teploty a elektrické veličiny kotle

Počet článků	ks	3	4	5	6	7
<b>Provedení kotle</b>		<b>B<sub>11BS</sub></b>				
<b>Kategorie spotřebiče</b>		<b>I<sub>2H</sub></b>				
Tepelný výkon G 36 - zemní plyn	kW	12-17	18-26	27-34	35-41	42-49
Hmotnost	kg	100	123	147	175	199
Obsah vody	l	9,2	11,4	13,6	15,8	18
Průměr kouřového hrdla	mm	110	130	160	170	180
Rozměry kotle - šířka	mm	485	485	570	740	740
- hloubka x výška	mm	733 x 935			773 x 935	
Pracovní přetlak vody	kPa (bar)	400 (4)				
Zkušební přetlak vody	kPa (bar)	800 (8)				
Nejvyšší teplota topné vody	°C	85				
Nejnižší teplota vratné vody	°C	45				
Hladina hluku	dB	max. 65 dB (A)				
Komínový tah	mbar	min. 0,025				
Připojky kotle - topná voda	Js	1 1/2"				
- vratná voda	Js	1 1/2"				
- plyn	Js	1/2"				
Připojovací napětí		1/N/PE 230 V AC 50 Hz TN-S				
Elektrická příkon	kW	0,1				
Elektrické krytí		IP 40				

**Tab. č. 2** Tepelně - technické parametry kotle VIADRUS GRAND G 36 vybaveného JEDNOSTUPŇOVÝM VENTILEM určeného pro spalování ZEMNÍHO PLYNU (výhřevnost 34,16 MJ.m<sup>-3</sup>, teplota plynu 15 °C a bar. tlak vzduchu 1013,25 mbar)

Počet článků	ks	3	4	5	6	7
Jmenovitý tepelný výkon největší	kW	17	26	34	41	49
Jmenovitý tepelný výkon nejmenší	kW	12	18	27	35	42
Jmenovitý tepelný příkon největší	kW	18,5	28,5	37	45	53,7
Jmenovitý tepelný příkon nejmenší	kW	13,3	19,9	29,9	38,8	46,5
Objemový průtok plynu při největším tepelném výkonu	m <sup>3</sup> .hod <sup>-1</sup>	1,980	2,953	3,920	4,727	5,605
Objemový průtok plynu při nejmenším tepelném výkonu	m <sup>3</sup> .hod <sup>-1</sup>	1,390	2,072	3,141	4,041	4,837
Účinnost při největším tepelném výkonu	%	90,5 – 92				
Účinnost při nejmenším tepelném výkonu	%	90,5 – 90				
Třída NOx		2				
Teplota spalin v kouřovodu při největším tep. výkonu	°C	90 – 120				
Teplota spalin v kouřovodu při nejmenším tep. výkonu	°C	80 – 90				
Skutečné množství suchých spalin při největším tep. výkonu	m <sup>3</sup> .m <sup>-3</sup>	23,33	19,23	23,89	20,66	18,25
Skutečné množství suchých spalin při nejmenším tep. výkonu	m <sup>3</sup> .m <sup>-3</sup>	25,09	27,52	28,67	23,65	25,09
Připojovací přetlak plynu	kPa (mbar)	2 (20)				
Přetlak plynu na tryskách hořáku při největším tep. výkonu	kPa (mbar)	1,32 (13,2)	1,58 (15,8)	1,42 (14,2)	1,47 (14,7)	1,43 (14,3)
Přetlak plynu na tryskách hořáku při nejmenším tep. výkonu	kPa (mbar)	0,68 (6,8)	0,78 (7,8)	0,89 (8,9)	1,08 (10,8)	1,06 (10,6)
Počet chl. tyček na trubici	ks	3	3	3	3	3
Počet trysek	ks	2	3	4	5	6
Průměr trysky	mm	2,52	2,52	2,52	2,45	2,45
Připojovací přetlak plynu	kPa (mbar)	1,3 (13)				
Přetlak plynu na tryskách hořáku při největším tep. výkonu	kPa (mbar)	1 (10)	1,1 (11)	1,1 (11)	1,17 (11,7)	1,15 (11,5)
Přetlak plynu na tryskách hořáku při nejmenším tep. výkonu	kPa (mbar)	0,47 (4,7)	0,48 (4,8)	0,68 (6,8)	0,88 (8,8)	0,86 (8,6)
Počet chladicích tyček na trubici	ks	3	3	3	3	3
Počet trysek	ks	2	3	4	5	6
Průměr trysky	mm	2,7	2,7	2,7	2,7	2,7

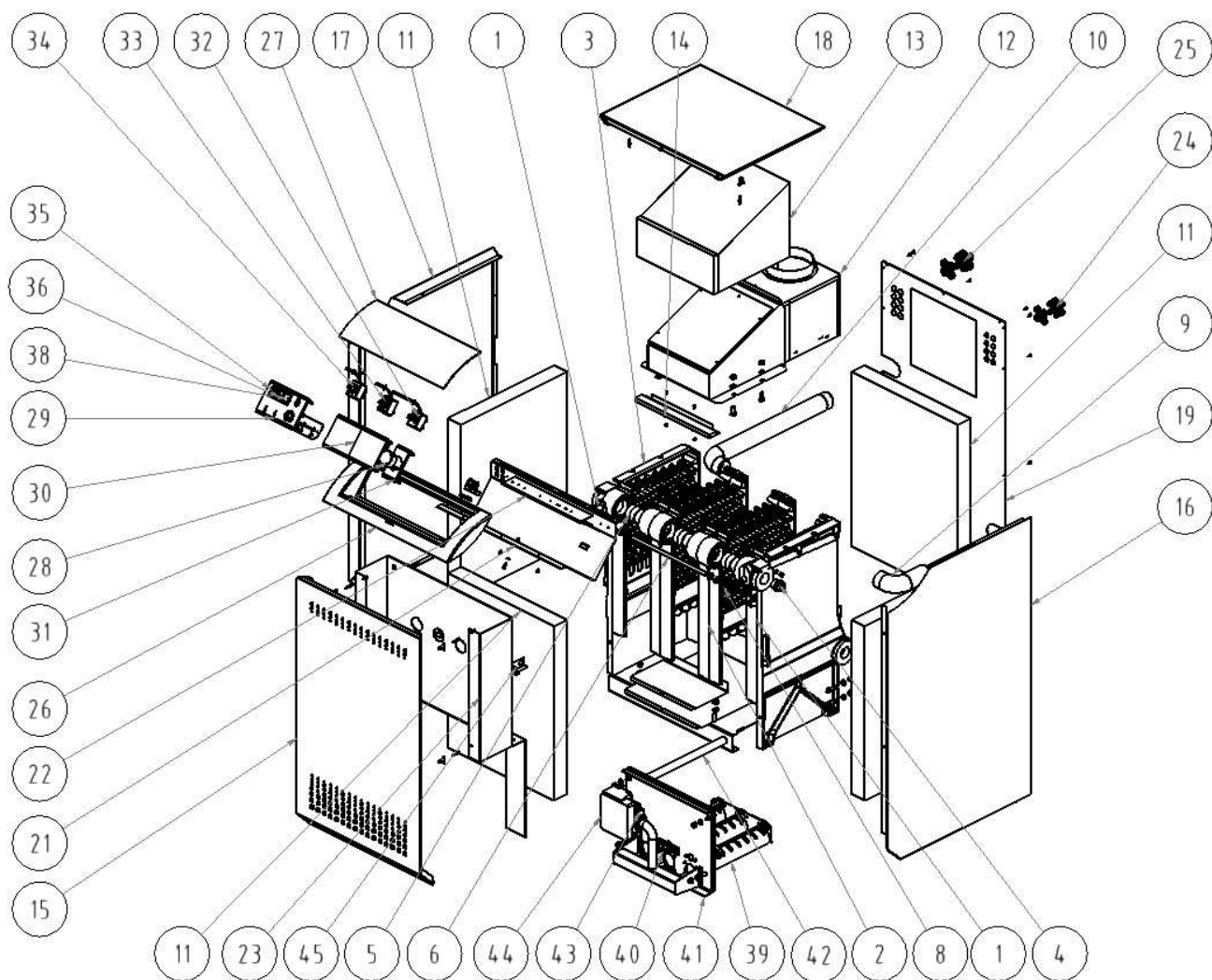
Pozn.: U jednostupňového ventilu je ve výrobě nastaven na tepelný výkon nejvyšší.



**Obr. č. 1** Graf závislosti tlakové ztráty kotle na průtoku kotle

## 4 Popis kotle

### 4.1 Konstrukce kotle



- |   |  |
|---|--|
| 1 - Kotlový článek pravý                        | 24 - Vývodka PG 9                          |
| 2 - Kotlový článek střední                      | 25 - Vývodka PG 11                         |
| 3 - Kotlový článek levý                         | 26 - Elektropanel                          |
| 4 - Zátka Js 1"                                 | 27 - Kryt elektropanelu                    |
| 5 - Vsuvka                                      | 28 - Termomanometr                         |
| 6 - Kotevní šroub                               | 29 - Síťový modul                          |
| 7 - Jímka termostatu 1/2"                       | 30 - Záslepka L&G velká 96x96              |
| 8 - Zpětný ventil manometru 1/2"                | 31 - Záslepka L&G malá s termomanometrem   |
| 9 - Trubka vstupní Js 1 1/2"                    | 32 - Termostat kotlový                     |
| 10 - Trubka výstupní Js 1 1/2"                  | 33 - Termostat bezpečnostní                |
| 11 - Izolace kotle                              | 34 - Termostat spalínový                   |
| 12 - Horizontální přerušovač tahu               | 35 - Vypínač zelený s oranžovou kontrolkou |
| 13 - Izolace horizontálního přerušovače tahu    | 36 - Tlačítko RESET                        |
| 14 - Krycí plech spalovacího prostoru s izolací | 37 - Přepínač I/II                         |
| 15 - Přední díl pláště                          | 38 - Pojistkové pouzdro                    |
| 16 - Boční díl pláště pravý                     | 39 - Hořáková trubice                      |
| 17 - Boční díl pláště levý                      | 40 - Zapalovací hořáček Polidoro           |
| 18 - Horní díl pláště                           | 41 - Hořáková deska                        |
| 19 - Zadní díl pláště                           | 42 - Trubka pro přívod plynu               |
| 20 - Podstavec                                  | 43 - Plynový ventil Honeywell              |
| 21 - Zadní díl panelu                           | 44 - Automatika Honeywell                  |
| 22 - Konzola elektropanelu                      | 45 - Konzola                               |
| 23 - Stínící clona                              |  |

Obr. č. 2 Sestava kotle VIADRUS GRAND G 36

Hlavní částí kotle je **litinové článkové kotlové těleso** vyrobené z šedé litiny dle ČSN EN 1561. Konstrukce kotle odpovídá požadavkům na pevnost dle ČSN EN 297.

Výkon kotle je dán počtem článků. Jednotlivé články jsou spojovány pomocí nalisovaných vsuvek  $\phi$  47 mm (délka 36 mm, úhel 1°45") a staženy kotevními šrouby, čímž vytvářejí spalovací prostor, konvekční plochu a uvnitř článků vodní objem kotle. Vstup a výstup topné vody v zadní části kotle je osazen 1 1/2" trubkami. Na přípojce vratné vody je umístěn vypouštěcí ventil. Na výstup topné vody je nutno při instalaci namontovat automatický odvzdušňovací ventil, který je součástí sériové dodávky. Celé kotlové těleso je izolováno zdravotně nezávadnou minerální izolací, která snižuje ztráty sdílením tepla do okolí.

K horní části kotlového tělesa je pomocí šroubů připevněn **vestavěný přerušovač tahu** s hrdlem pro nasazení kouřové roury. Přerušovač tahu je opatřen snímatelným čistícím víkem.

Kotlové těleso je usazeno na **ocelovém podstavci** uzavírajícím zdola hořákový prostor. Jeho součástí je krycí plech z antikorozi oceli a tepelná izolace.

Ocelový plášť kotle je barevně povrchově upraven kvalitním komaxitovým nátěrem.

Stacionární kotel nabízíme se zabezpečovací a řídicí automatikou v provedení zemní plyn se zapalovacím hořáčkem.

Atmosférický hořák je složený z kulatých trubic typu 5T s chladičími tyčinkami.

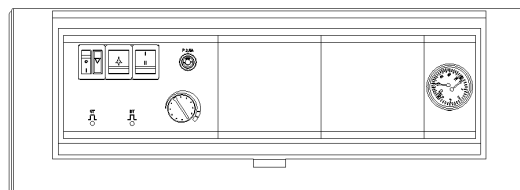
## 5 Regulace

### 5.1 Řídicí, zabezpečovací a regulační prvky

Standardně je kotel dodáván bez nadřazené regulace, vybaven ovládacím panelem se síťovým modulem.

Výrobce nedoporučuje provozovat kotle bez regulace. Standardní verze (bez regulace) je určena pro zákazníky, kteří mají vlastní systém řízení kotlů.

Vedle síťového modulu je v ovládacím panelu osazen sružený přístroj-termomanometr



Síťový modul je vybaven následujícími prvky (dle jednotlivých variant kotle):

- hlavní vypínač se signalizací;
- signalizace překročení teploty (bezpečnostní termostat a pojistka zpětného toku spalin);
- odblokování poruchy automatiky;
- záslepka;
- odblokování bezpečnostního termostatu (u otevřených systémů ponechat nastavení z výroby, tj. na 97 °C, u uzavřených systémů s tlakovou expanzní nádobou může být nastaven až na 105 °C);
- odblokování pojistky zpětného toku spalin (nastavena na 75 °C);
- kotlový termostat (rozsah 0 – 85 °C, doporučené nastavení 85 °C);
- síťová pojistka 2,5 A.

Čidlo pojistky zpětného toku spalin je umístěno v horizontálním přerušovači tahu a v případě nedostatečného odtahu spalin vypne kotel z provozu. Čidla, termostatu kotlového i bezpečnostního, (popř. termostatu čerpadla) teploměru jsou umístěny v jímce levého krajního článku a zpětný ventil manometru, který je umístěn v horní části pravého krajního článku.

**Kotel je vybaven JEDNOSTUPŇOVÝM SDRUŽENÝM ELEKTROMAGNETICKÝM VENTILEM HONEYWELL VK 4100 A 1002**

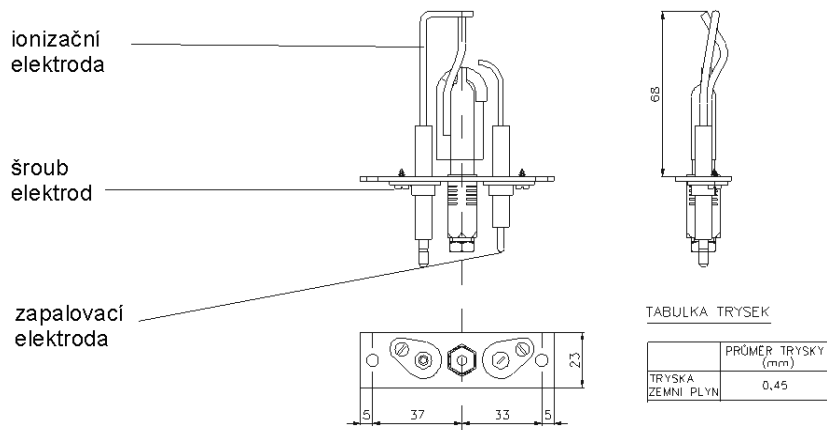
- kotel může být provozován pouze na výkon, který lze pevně nastavit dle tab. č. 2 (nastavení může provést pouze smluvní servisní organizace proškolená výrobcem)
- umožňuje napojení programovatelného regulátoru Honeywell CM 707 nebo nadřazené regulace.

**Zapalování hořáku v provedení:**

**Zapalovací hořáček Polidoro**

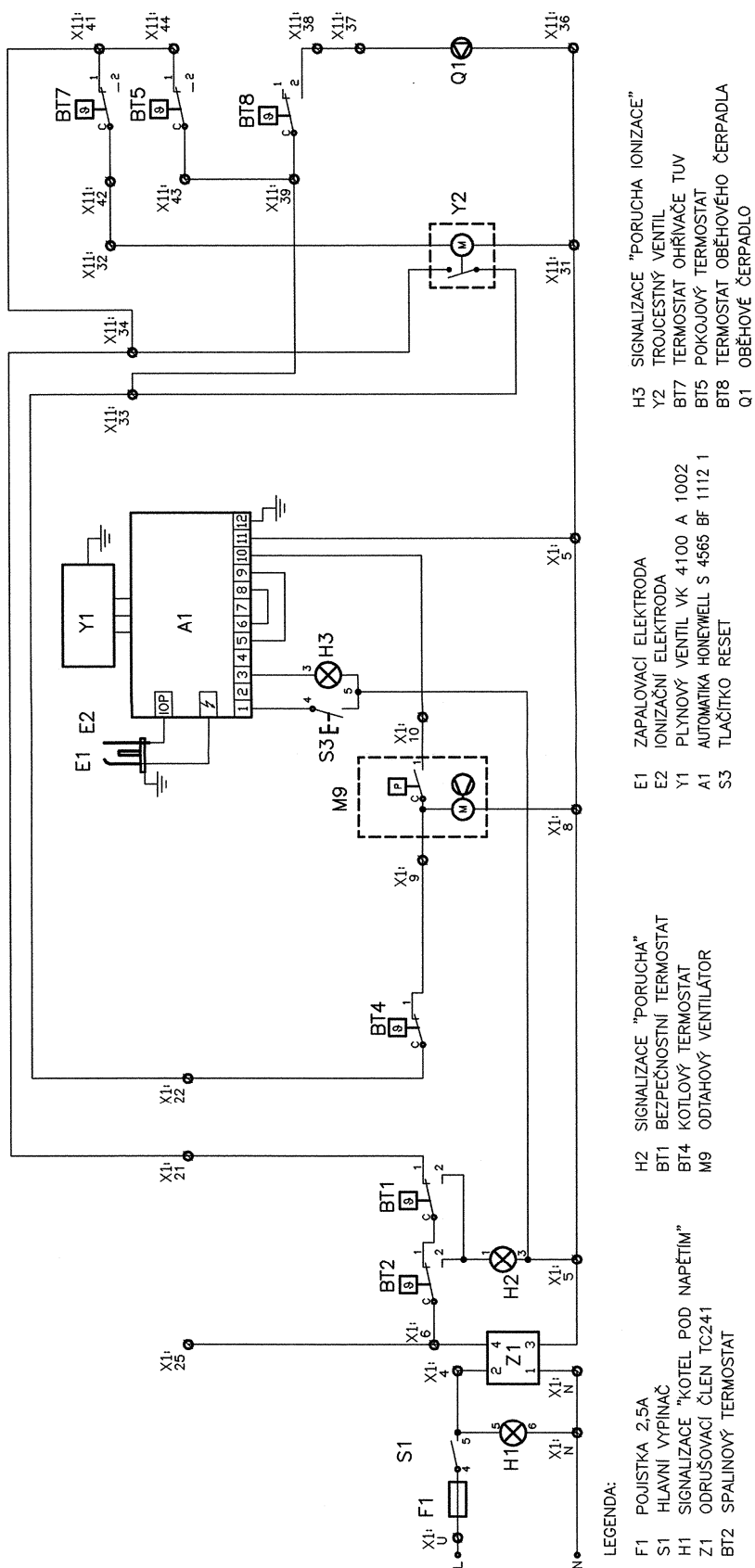
Zapalování a hlídání chodu hořáku je provedeno nízkoemisním zapalovacím hořáčkem. V případě požadavku na zapálení hlavního hořáku dojde automaticky po uplynutí čekací doby  $T_w = 1$  s k zapnutí vestavěného zapalovače a otevře se plynový ventil zapalovacího hořáčku. Zapalovací jiskra zapálí zapalovací hořáček a jeho plamen je snímán čidlem plamene. Po ustálení plamene zapalovacího hořáčku se zapalování vypne a otevře se hlavní ventil pro přívod plynu do hlavního hořáku. Jestliže se zapalovací hořáček nezapálí během bezpečnostní doby  $T_s = 50$  s, zapojí automatika blokování. Jestliže během normálního chodu plamen zhasne, zapalovací automatika zopakuje zapalovací cyklus.

Zapalovací hořáček je vypínán spolu s hlavním hořáčkem.

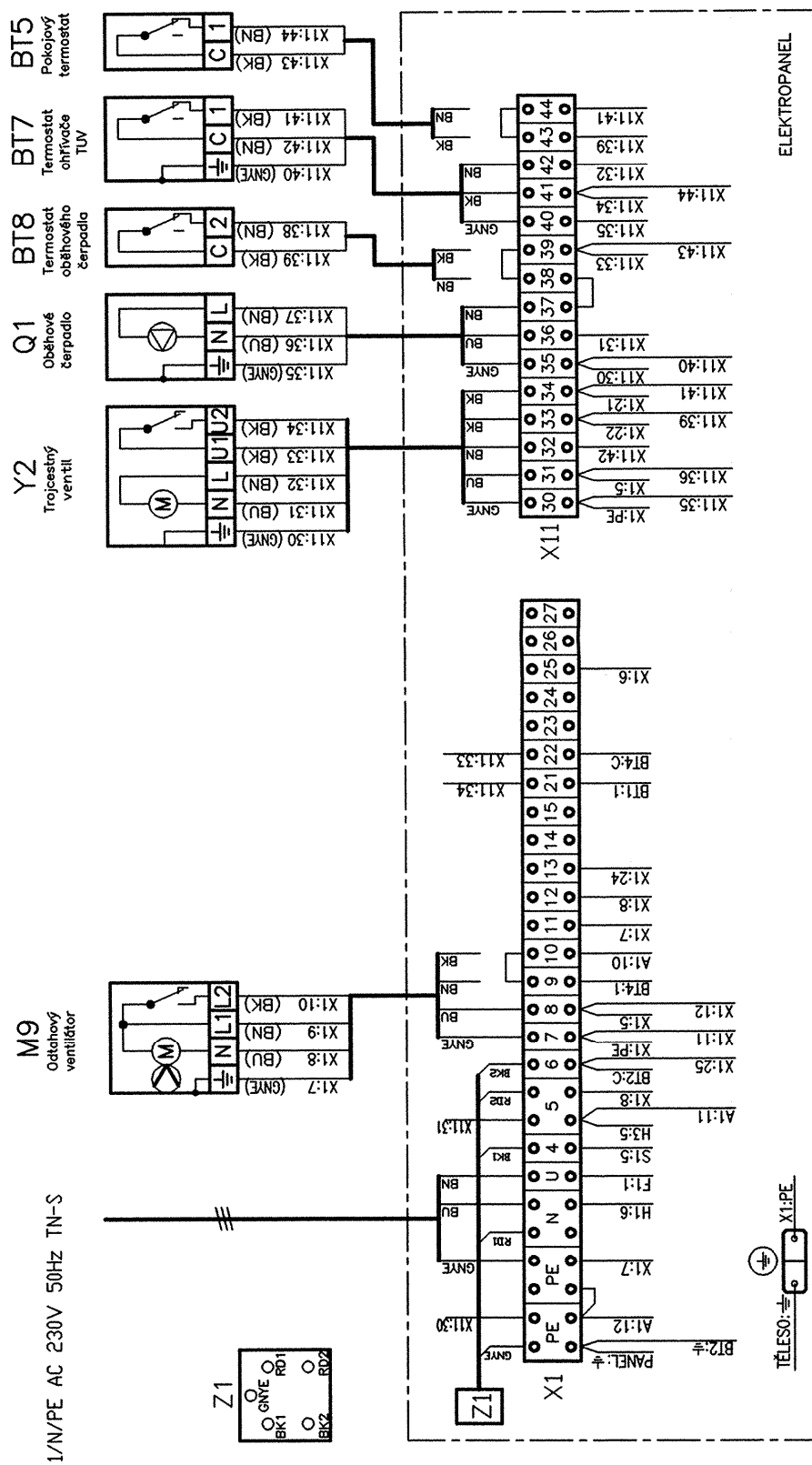


Obr. č. 3 Zapalovací hořáček Polidoro

## 5.2 Elektrická schémata zapojení



Obr. č. 4 Obvodové schéma kotle VIADRUS GRAND G 36 pro verzi ZP 1° s automatikou Honeywell s možností připojení trojcestného ventilu, čerpadla (Pozn. odtahový ventilátor se používá jen u kotle VIADRUS GARDE G 42)

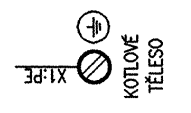


LEGENDA :

Z1 ODRUŠOVACÍ ČLEN  
 X1,X11 SVORKOVNICE KOTLE

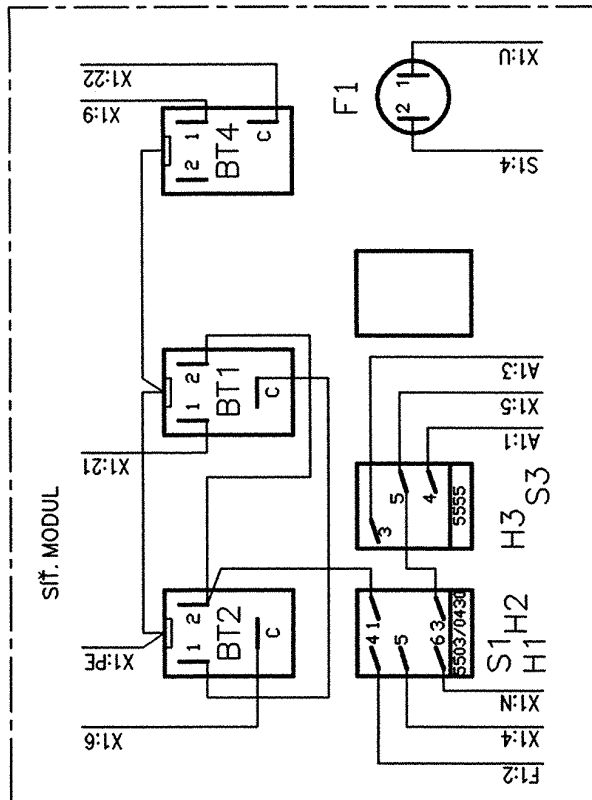
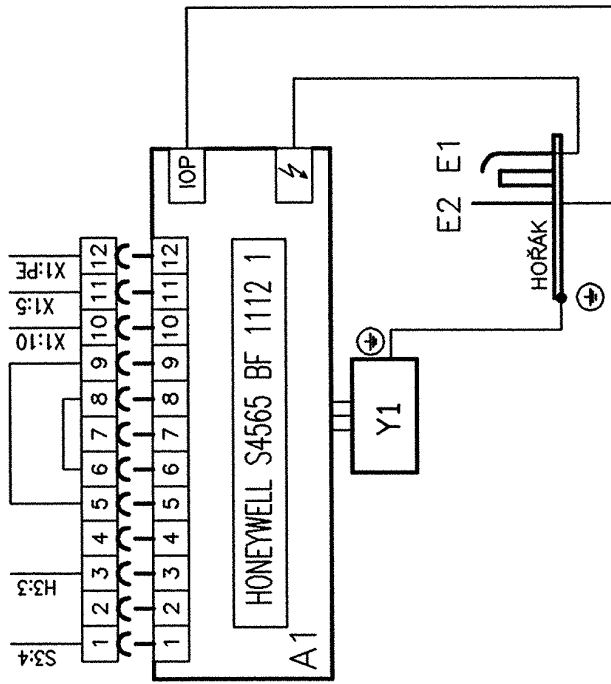
Barva vodiče :

GNYE zelenožlutá  
 RD rudá  
 BK černá  
 BN hnědá  
 BU modrá



Obr. č. 5 Schéma zapojení kotle pro kotel VIADRUS GRAND G 36 pro verzi ZP 1° s automatikou Honeywell

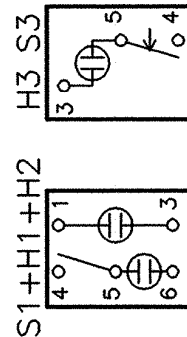




LEGENDA :

- BT4 PROVOZNÍ TERMOSTAT
- S1 HLAVNÍ VYPÍNAČ
- H1 SIGNALIZACE "KOTEL POD NAPĚTÍM"
- H2 SIGNALIZACE "PORUCHA"
- H3 SIGNALIZACE "PORUCHA IONIZACE"
- S3 RESETOVACÍ TLAČÍTKO
- F1 POJISTKA 2,5A

- A1 IONIZAČNÍ AUTOMATIKA
- HONEYWELL S4565 BF 1112 1
- Y1 PLYNOVÝ VENTIL
- VK 4100 A 1002
- E1 ZAPALOVACÍ ELEKTRODA
- E2 IONIZAČNÍ ELEKTRODA
- BT2 SPALINOVÝ TERMOSTAT
- BT1 BEZPEČNOSTNÍ TERMOSTAT



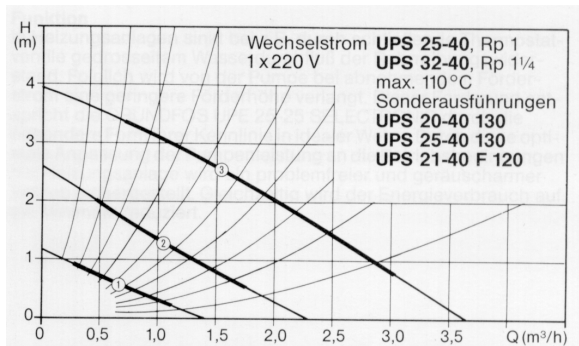
Obr. č. 6

Schéma zapojení kotle pro kotel VIADRUS GRAND G 36 pro verzi ZP 1° s automatikou Honeywell

## 6 Oběhová čerpadla

Ke kotli je možno objednat tří-rychlostní oběhové čerpadlo Grundfos UPS 25-40. Chod čerpadla je řízen dle elektrického propojení kotle se zvolenou regulací:

1. Standardní provedení kotle (bez regulace) - po zapnutí kotle hlavním vypínačem je oběhové čerpadlo v provozu (pokud není připojen termostat čerpadla).
2. Vybavení kotle programovatelným regulátorem Honeywell CM 707 – čerpadlo je řízeno pokojovým termostatem.
3. Připojení zásobníkového ohřivače vody - čerpadlo řízeno termostatem ohřivače, po jeho vypnutí přebírá řídicí funkce termostat pokojový.
4. Vybavení kotle ekvitermním regulátorem - chod čerpadla řízen dle programu regulátoru.



Obr. č. 7 Charakteristika čerpadla Grundfos UPS 25-40

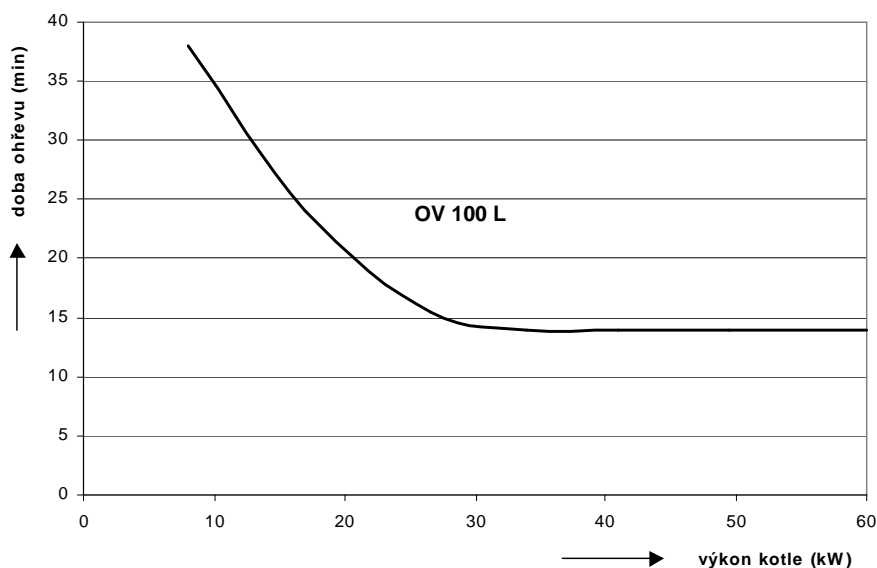
## 7 Zásobníkové ohřivače teplé užitkové vody

### 7.1 Technické údaje doporučených ohřivačů teplé užitkové vody

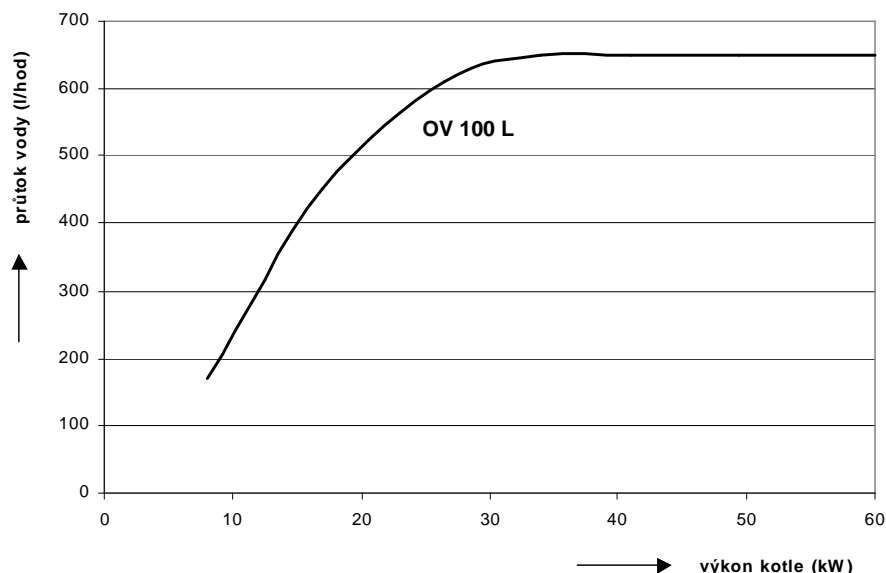
Tab. č. 3 Tepelně-technické parametry ohřivače VIADRUS OV 100 L

Objem ohřivače	L	100
Tepelný výkon ohřivače (topné spirály)	kW	23
Teplosměnná plocha otopné vložky	m <sup>2</sup>	~ 0,9
Připojky: topná voda	Js	3/4"
teplá užitková voda	Js	1/2"
Rozměry ohřivače: výška	mm	886
šířka	mm	574
hloubka	mm	587
Hmotnost	kg	60
Jmenovitý přetlak ohřivačeho tělesa	kPa (bar)	400 (4)
Nejvyšší pracovní přetlak pro TV	kPa (bar)	600 (6)
Rozsah nastavení	°C	0 - 90 ***)
Doba ohřevu vody z 10 °C na 60 °C (výkon kotle 26,5 kW a teplota vody 85 °C) *)	Min	14
Průtok vody (výkon kotle 26,5 kW) **)	l/hod	610
Připojovací napětí		1/N/PE 230 V AC 50 Hz TN-S
Elektrické krytí		IP 40
Prostředí		normální, dle ČSN 33 2000-5-51 ed. 3

\*) Pro odlišný výkon kotle než 26,5 kW a při stejných podmínkách jako jsou uvedeny v tabulce, se doba ohřevu mění následovně:



\*\*\*) Průtok vody je uváděn při teplotě topné vody 85 °C a teplotním spádu teplé užitkové vody 35 °C (vstupní teplota TV 10 °C, výstupní teplota TV 45 °C). Pokud je pro ohřívač použit kotel s výkonem odlišným od hodnoty 26,5 kW, mění se průtok vody při zachování výše uvedených vstupních podmínek následovně:

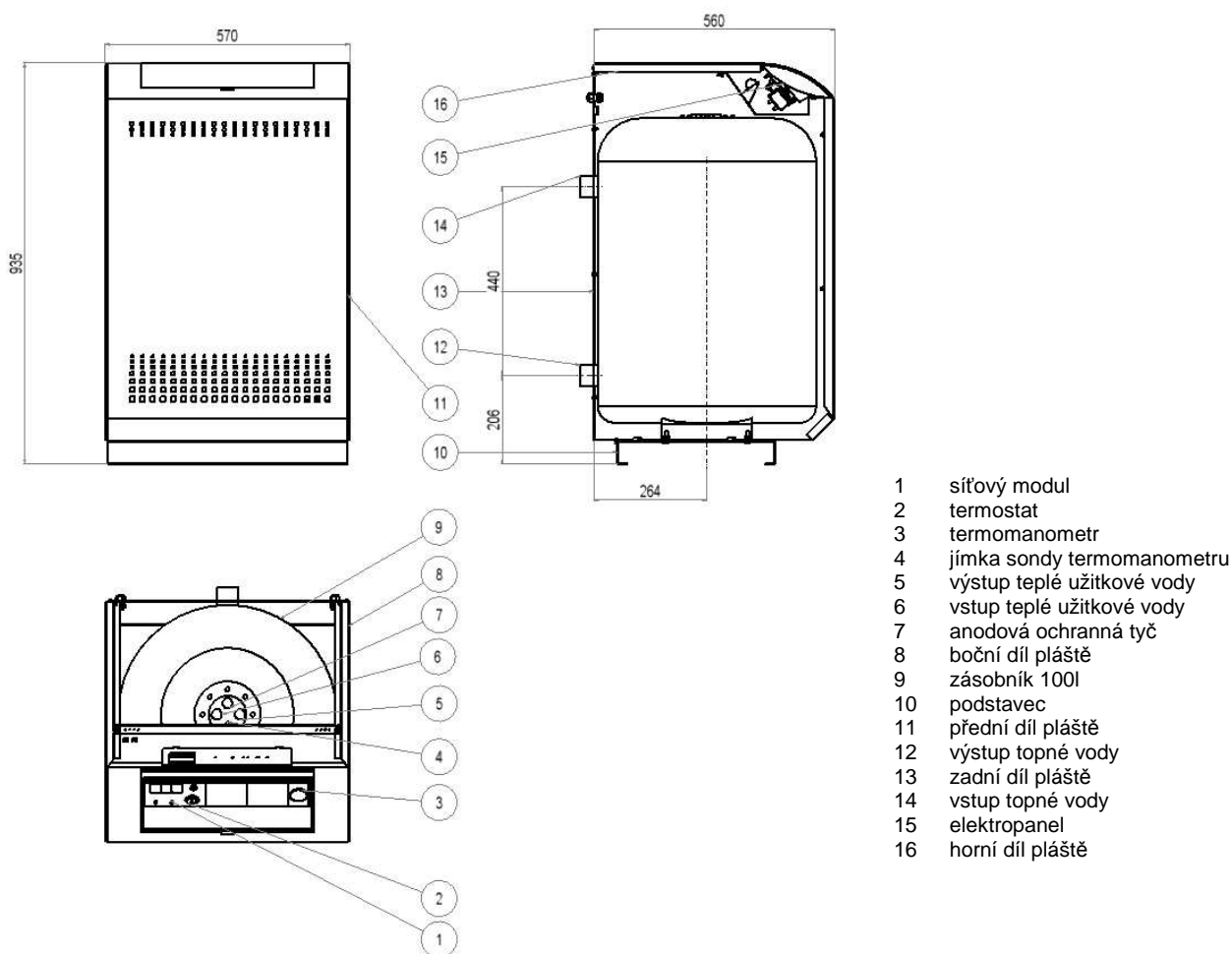


Obr. č. 8 Charakteristiky ohřívače vody OV 100 L

Uvedené doby ohřevu a průtoku vody jsou platné v případě, že je v otopném systému zapojeno čerpadlo Grundfos a jeho přepínač otáček je v poloze 3 (odpovídá průtoku 720 l/hod.) Pokud bude čerpadlo pracovat s nižšími otáčkami (menší průtočné množství), doba ohřevu teplé užitkové vody se prodlouží.

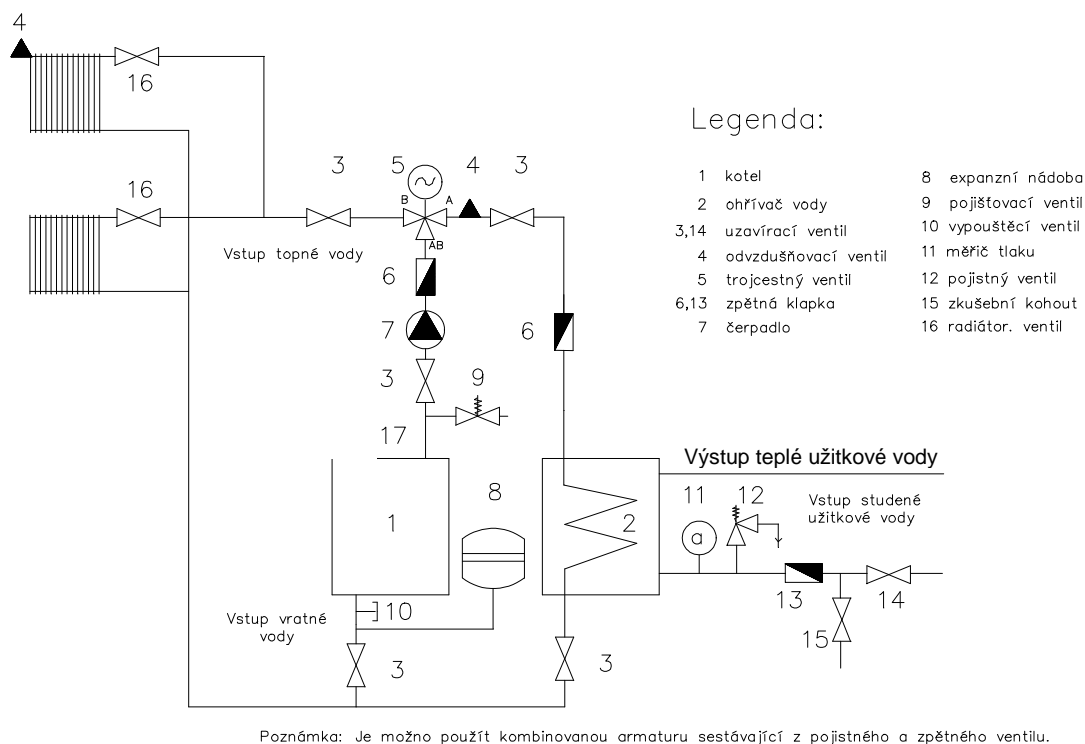
\*\*\*)  
**Důležité upozornění!**  
 Termostat ohřívače nastavit max. na teplotu 60 °C (pozn. Předpisy v České republice neumožňují rozvádět vodu o teplotách vyšších než 60 °C). 1 x týdně nastavit termostat ohřívače na teplotu 65 °C a to z důvodu zamezení vzniku legionelly (Tyčinkové bakterie vznikající ve vodě. K jejich úhynu dochází v rozmezí teplot 60 – 65 °C během několika minut a od 70 °C uhynou již během několika sekund).

## 7.2 Konstrukce ohřívače



Obr. č. 9 Schéma ohřívače VIADRUS OV 100 L (míry v mm)

Ke kotli je možno objednat pro přednostní přípravu teplé užitkové vody samostatný zásobníkový ohřivač VIADRUS OV 100L ve stejném designovém provedení jako kotel G 36. Zásobník je tepelně izolován polyuretanem a na jeho vnitřní povrch je nanášena dvojitá smaltová vrstva zajišťující dlouholetou životnost. Návod k obsluze a instalaci je přibalen k ohřivači. Standardní elektrické zapojení kotle je přizpůsobeno k připojení trojcestného ventilu Honeywell V 4044F zabezpečujícího přednostní ohřev TV. Termostat je součástí ohřivače.



Obr. č. 10 Doporučené schéma zapojení pro přednostní ohřev TV

### 7.3 Technické údaje trojcestného ventilu Honeywell V 4044F

Tab. č. 4 Technické parametry motorického zónového trojcestného ventilu Honeywell V 4044F

Maximální diferenční tlak pro uzavření ventilu (max. tlakový rozdíl mezi vstupem a výstupem, s kterým může ventil pracovat)	kPa (bar)	55 (0,55)
Maximální teplota okolí	°C	50
Teplota topné vody	°C	5 - 88
Připojovací rozměry (vstup i výstup topné vody)	Js	vnitřní závit 1"
Připojovací napětí		1/N/PE 230 V AC 50 Hz TN-S
Elektrické krytí		IP 40
Prostředí		dle ČSN 33 2000 - 7 - 701 ed. 2 nesmí být kotel instalován v zónách 0,1,2

Pozn.: s ventilem je dodáván 5-ti žilový připojovací kabel



Obr. č. 11 Charakteristika trojcestného ventilu Honeywell V 4044F

## 8 Umístění a instalace

### 8.1 Předpisy a směrnice

Kotel smí instalovat podnik s platným oprávněním provádět instalace a údržbu plynových spotřebičů. Na instalaci musí být zpracován projekt dle platných předpisů.

Otopný systém musí být napuštěn vodou, která splňuje požadavky ČSN 07 7401 a zejména její tvrdost nesmí přesáhnout požadované parametry.

Tab. č. 5

Doporučené hodnoty		
Tvrdost	mmol/l	1
Ca <sup>2+</sup>	mmol/l	0,3
Koncentrace celkového Fe + Mn	mg/l	(0,3)*

\*) doporučená hodnota

#### **POZOR!!! Výrobce nedoporučuje použití nemrznoucí směsi.**

##### **a) k otopné soustavě**

ČSN 06 0310	Tepelné soustavy v budovách – Projektování a montáž
ČSN 06 0830	Tepelné soustavy v budovách – Zabezpečovací zařízení
ČSN 07 7401	Voda a pára pro tepelná energetická zařízení s pracovním tlakem páry do 8 MPa
ČSN EN 297	Kotle na plyná paliva, pro ústřední vytápění., kotle provedení B11 a B11BS s atmosférickými hořáky a s jmenovitým tepelným příkonem nejvýše 70 kW.

##### **b) na komín**

ČSN 73 4201	Komíny a kouřovody – navrhování, provádění a připojování spotřebičů paliv
-------------	---

##### **c) vzhledem k požárním předpisům**

ČSN 06 1008	Požární bezpečnost tepelných zařízení.
ČSN EN 13501-1+A1	Požární klasifikace stavebních výrobků a konstrukcí staveb – Část 1: klasifikace podle výsledků zkoušek a reakce na oheň.

##### **d) k soustavě pro ohřev TV**

ČSN 06 0320	Tepelné soustavy v budovách – Příprava teplé vody – Navrhování a projektování.
ČSN 06 0830	Tepelné soustavy v budovách – Zabezpečovací zařízení.
ČSN 75 5409	Vnitřní vodovody

##### **e) k elektrické síti**

ČSN 33 0165	Elektrotechnické předpisy. Značení vodičů barvami nebo číslicemi. Prováděcí ustanovení.
ČSN 33 1500	Elektrotechnické předpisy. Revize elektrických zařízení
ČSN 33 2000-1 ed. 2	Elektrické instalace nízkého napětí - Část 1: Základní hlediska, stanovení základních charakteristik, definice.
ČSN 33 2000-4-41 ed. 2	Elektrické instalace nízkého napětí - Část 4-41: Ochranná opatření pro zajištění bezpečnosti - Ochrana před úrazem elektrickým proudem.
ČSN 33 2000-5-51 ed. 3	Elektrické instalace nízkého napětí - Část 5-51: Výběr a stavba elektrických zařízení - Všeobecné předpisy.
ČSN 33 2130 ed. 2	Elektrické instalace nízkého napětí - Vnitřní elektrické rozvody.
ČSN 33 2180	Elektrotechnické předpisy. Připojování elektrických přístrojů a spotřebičů.
ČSN 34 0350 ed. 2	Bezpečnostní požadavky na pohyblivé přívody a šňůrová vedení.
ČSN EN 60079-10-1	Výbušné atmosféry – Část 10-1: Určování nebezpečných prostorů – Výbušné plyné atmosféry
ČSN EN 60079-14 ed.3	Výbušné atmosféry – Část 14: Návrh, výběr a zřizování elektrických instalací
ČSN EN 60335-1 ed.2	Elektrické spotřebiče pro domácnost a podobné účely – Bezpečnost – Část 1: Všeobecné požadavky.
ČSN EN 60335-2-102	Elektrické spotřebiče pro domácnost a podobné účely – Bezpečnost – Část 2-102: Zvláštní požadavky na spotřebiče spalující plyná, ropná a pevná paliva obsahující elektrické spoje.
ČSN EN 60445 ed. 4	Základní a bezpečnostní zásady pro rozhraní člověk-stroj, značení a identifikaci - Identifikace svorek předmětů, konců vodičů a vodičů.

##### **f) k plynovému rozvodu**

ČSN EN 1775	Zásobování plynem – Plynovody v budovách – Nejvyšší provozní tlak ≤ 5 bar – Provozní požadavky
ČSN EN 12007-1	Zařízení pro zásobování plynem - Plynovody s nejvyšším provozním tlakem do 16 bar včetně - Část 1: Obecné funkční požadavky
ČSN EN 12007-2	Zařízení pro zásobování plynem - Plynovody s nejvyšším provozním tlakem do 16 bar včetně - Část 2: Specifické funkční požadavky pro polyetylen (nejvyšší provozní tlak do 10 bar včetně)
ČSN EN 12007-3	Zásobování plynem - Plynovody s nejvyšším provozním tlakem do 16 barů včetně - Část 3: Specifické funkční požadavky pro ocel
ČSN EN 12007-4	Zařízení pro zásobování plynem - Plynovody s nejvyšším provozním tlakem do 16 bar včetně - Část 4: Specifické funkční požadavky pro rekonstrukce
ČSN 38 6405	Plynová zařízení. Zásady provozu.
ČSN 38 6462	Zásobování plynem - LPG - Tlakové stanice, rozvod a použití.
Zákon 458/2000 Sb.	Zákon o podmínkách podnikání a o výkonu státní správy v energetických odvětvích a o změně některých zákonů (energetický zákon)

### 8.2 Možnosti umístění

Kotel VIADRUS GRAND G 36 může být instalován v prostředí základním AA5/AB5 dle ČSN 33 2000-1 ed. 2. Nesmí být instalován v zónách 0, 1, 2 dle ČSN 33 2000-7-701 ed. 2.

Kotel je opatřen pohyblivým síťovým přívodem a vidlicí. Kotel musí být dle ČSN EN 60335-1 ed. 2 umístěn tak, aby byla vidlice přístupná.

**Při instalaci a užívání kotle musí být dodrženy všechny požadavky ČSN 06 1008.**

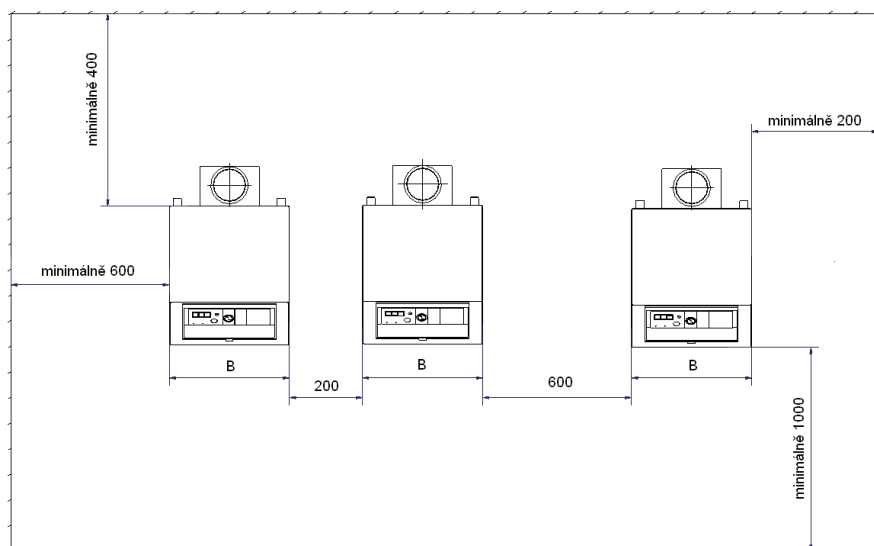
#### **Umístění kotle vzhledem k požárním předpisům:**

- Umístění na podlaze z hořlavého materiálu.
  - kotel postavit na nehořlavou tepelně izolující podložku přesahující půdorys kotle na všech stranách o 15 mm.
  - je-li kotel umístěn ve sklepě, doporučujeme jej umístit na podezdívku vysokou minimálně 50 mm.

2. Bezpečná vzdálenost od hořlavých hmot.
- při instalaci i při provozu kotle je nutno dodržovat bezpečnou vzdálenost 200 mm od hořlavých hmot stupně hořlavosti A1, A2, B a C (D);
  - pro lehce hořlavé hmoty stupně hořlavosti E (F), které rychle hoří a hoří samy i po odstranění zdroje zapálení (např. papír, lepenka, kartón, asfaltové a dehtové lepenky, dřevo a dřevovláknité desky, plastické hmoty, podlahové krytiny) se bezpečná vzdálenost zdvojnásobuje, tzn. na 400 mm;
  - bezpečnou vzdálenost je nutné zdvojnásobit také v případech, kdy třída reakce na oheň není prokázána.

Tab. č. 6 Třída reakce na oheň

Třída reakce na oheň	Příklady stavebních hmot a výrobků zařazené do třídy reakce na oheň (výběr z ČSN EN 13501-1+A1)
A1 – nehořlavé	žula, pískovec, betony, cihly, keramické obkládačky, malty, protipožární omítky,...
A2 – nesnadno hořlavé	akumin, izumin, heraklit, lignos, desky a čedičové plsti, desky ze skelných vláken,...
B – těžce hořlavé	dřevo bukové, dubové, desky hobrex, překližky, werzalit, umakart, sirkolit,...
C (D) – středně hořlavé	dřevo borové, modřínové, smrkové, dřevotřískové a korkové desky, pryžové podlahoviny,...
E (F) – lehce hořlavé	asfaltová lepenka, dřevovláknité desky, celulózové hmoty, polyuretan, polystyrén, polyethylen, PVC,...



počet článků	3	4	5	6	7
zemní plyn – výkon v kW	12-17	18-26	27-34	35-41	42-49
B	485	485	570	740	740

Obr. č. 12 Umístění kotlů v kotelně

3. Umístění kotle určeného pro spalování propanu musí vyhovovat ČSN 38 6462.

**Umístění kotle vzhledem k potřebnému manipulačnímu prostoru:**

- před kotlem musí být ponechán manipulační prostor minimálně 1000 mm.
- minimální vzdálenost mezi zadní částí kotle a stěnou 400 mm.
- alespoň z jedné boční strany zachovat prostor pro přístup k zadní části kotle minimálně 600 mm.
- minimální vzdálenost od boční stěny 200mm, v případě dodávky s ohřivačem OV 100 L je možné jeho umístění těsně vedle kotle z levé i pravé strany (demontáž pláště kotle je u tohoto způsobu instalace možná až po demontáži pláště ohřivače).

**Nároky na přívod vzduchu:**

Kotel může být umístěn jen v místnosti s dostatečným přívodem vzduchu dle ČSN EN 1775.

## 9 Dodávka a montáž

### 9.1 Dodávka a příslušenství

Kotel VIADRUS GRAND G 36 je dodáván ve smontovaném stavu, na paletě, chráněn fólií.

#### Standardní příslušenství ke všem variantám kotle:

- automatický odvzdušňovací ventil 1 ks
- odbočka TE redukovaná 90° 1 x 1/2" 1 ks
- vypouštěcí ventil 1 ks
- přídržný plech 425315 REGULUS 1 ks
- šroub F/H 4,8 x 13 1 ks
- vývodky vodičů PG 9 4 ks
- vývodky vodičů PG 11 3 ks
- záslepka PG 9 4 ks
- záslepka PG 11 4 ks
- návod k obsluze a instalaci kotle, jehož součástí je záruční list

	čl.	3	4	5	6	7
šroub M 4 x 8	ks	5	5	7	7	14
podložka Ø 4,3	ks	10	10	14	14	28
matice M4	ks	5	5	7	7	14

#### Na přání:

- Zásobníkový ohřívač VIADRUS OV 100 L
  - Třicestný ventil Honeywell V 4044F (pro zajištění přednostního ohřevu TV)
- Oběhové čerpadlo Grundfos UPS 25-40
  - Zpětná klapka Js 1" s přírubou pro připojení čerpadla
  - Kulový ventil Js 1" s přírubou pro připojení čerpadla
  - Termostat čerpadla
- Regulace dle objednávacího specifikačního kódu:
  - Prostorový termostat CM 707

Vybavení kotle objednávané „na přání“ není zahrnuto v základní ceně kotle.

OBVODOVÉ SCHÉMA :

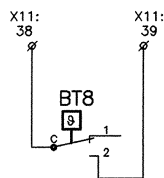
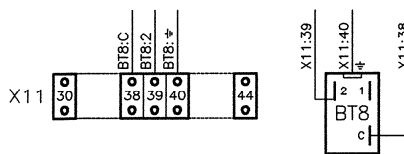


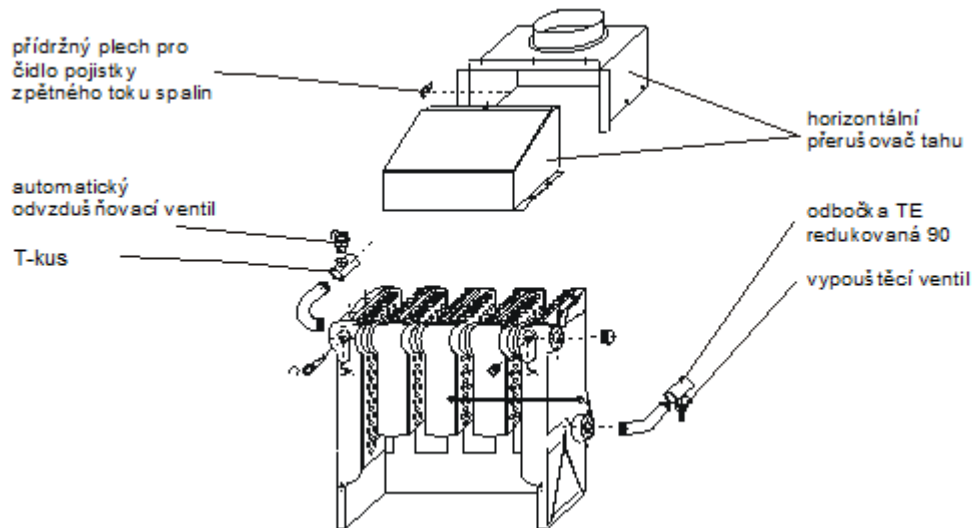
SCHÉMA ZAPOJENÍ :



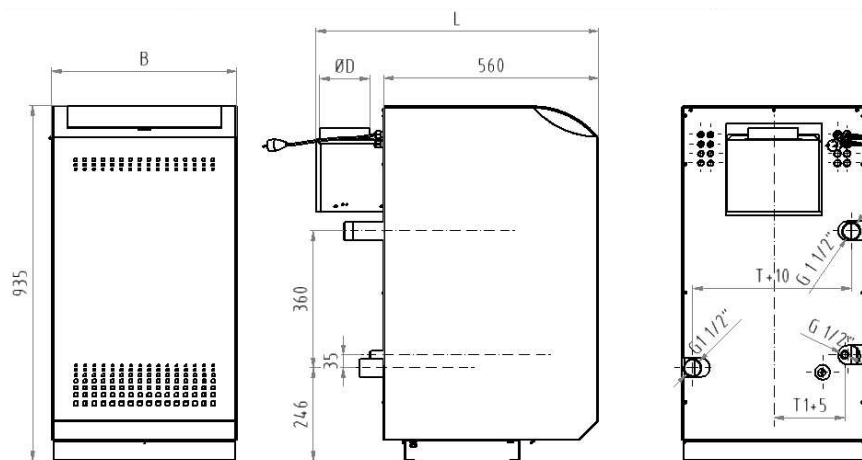
Obr. č. 13 Připojení termostatu čerpadla BT 8 pro kotel VIADRUS GRAND G 36

### 9.2 Postup montáže

1. **Kotel umístit na žádané stanoviště** (je nutné respektovat požadavky na umístění kotle uvedené v kap. 8) **dle projektové dokumentace**. Na určené stanoviště doporučujeme přepravovat kotel na paletě, pokud možno stále zabalen v ochranném obalu. Jestliže to z prostorových důvodů není možné, přepravujte kotel bez obalu přenesením za spodní základovou desku kotle. **V žádném případě se kotel nesmí zvedat za trubky topné vody a plynu.** Kotel musí stát pevně na nehořlavé podložce ve svislé poloze, dobře vyvážen.
2. Na výstup topné vody z kotle **namontovat odbočku TE**, na vstup topné vody **vypouštěcí ventil** a na výstup topné vody **automatický odvzdušňovací ventil** (obr. č. 14). Díly jsou dodávány s kotlem.
3. **Napojení na otopný systém** provést dle projektové dokumentace.
4. **Smontovat horizontální přerušovač tahu, namontovat čidlo pojistky zpětného toku spalin.** Díly jsou dodávány s kotlem.
5. **Pojistka zpětného toku spalin nesmí být vyřazena z provozu. Je zakázáno neodborně zasahovat do pojistky zpětného toku spalin. Pro montáž pojistky zpětného toku spalin a výměnu jejích vadných součástí se smí použít pouze originální součásti dodané výrobcem.**
6. **Provést připojení na komín.**
7. **Provést instalaci ohřívače vody (pokud je požadována).** Pro zajištění přednostního ohřevu TV je nutné použít třicestný ventil Honeywell V 4044F. Mezi čerpadlo a třicestný ventil namontujte zpětnou klapku. Při montáži je nutné dodržet směr připojení dle označení na tomto ventilu.  
Na obr. č. 16 je ventil zobrazen v poloze, kdy je otevřen přívod topné vody do otopného systému. V případě požadavku na teplou užitkovou vodu je automaticky uzavřen výstup „B“ do otopného systému a otevřen výstup „A“ do zásobníku.  
**Ventil musí být namontován v poloze vyobrazené na obr. č. 16 a č. 17.**  
**Během montáže nesmí být ventilem otáčeno!**
8. **Připojení kotle k přípojce plynu.**  
Napojení plynu do kotle **plynovým kulovým uzavíracím ventilem.**
9. **Uvolněte odvzdušňovací šroub automatického odvzdušňovacího ventilu.** Musí být uvolněn při napouštění vody do otopného systému i při provozu kotle.
10. Před napouštěním systému vodou **přestavit páčku ovládání třicestného ventilu Honeywell V 4044F z polohy AUTO do polohy MAN-OPEN** (pokud je instalována příprava TV)

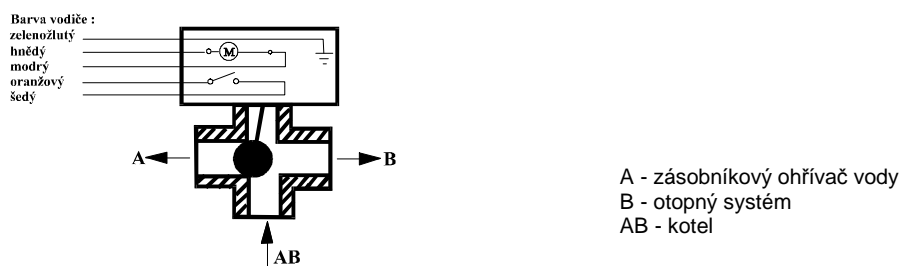


Obr. č. 14 Napojení na otopný systém a montáž přerušovače tahu

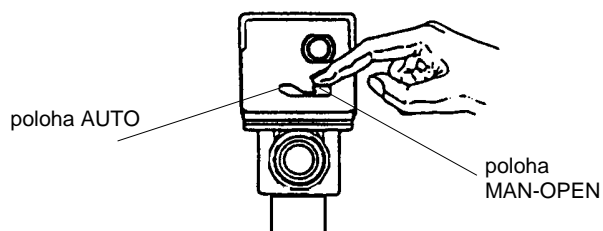


počet článků	3	4	5	6	7
zemní plyn – výkon v kW	12-17	18-26	27-34	35-41	42-49
D	110	130	160	170	180
T	340	420	500	580	660
T1	165	205	245	285	325
B	485	485	570	740	740
L	733	733	733	773	773

Obr. č. 15 Rozměry pro připojení



Obr. č. 16 Trojcestný ventil Honeywell V 4044F



Obr. č. 17 Ovládání trojcestného ventilu Honeywell V4044F



11. **Naplnění otopného systému vodou.** Otopný systém je nutno důkladně propláchnout, aby došlo k vyplavení všech nečistot, které mohou být usazeny v rozvodech či otopných tělesech a následně mohou způsobit poškození čerpadla. Voda pro naplnění kotle a otopného systému musí být čirá a bezbarvá, bez suspendovaných látek, oleje a chemicky agresivních látek. Její tvrdost musí odpovídat ČSN 07 7401 a v případě, že tvrdost vody nevyhovuje, musí být voda upravena. Ani několikanásobné ohřátí vody s vyšší tvrdostí nezabrání vyloučení solí na stěnách kotlového tělesa. Vysrážení 1 mm vápence snižuje v daném místě přestup tepla z kovu do vody o 10 %. Otopné systémy s otevřenou expanzní nádobou dovolují přímý styk topné vody s atmosférou. V topném období expandující voda v nádrži pohlcuje kyslík, který zvyšuje korozivní účinky a současně dochází ke značnému odpařování vody. K doplnění je možné použít jen vody upravené na hodnoty dle ČSN 07 7401.
12. **Odvzdušnit otopný systém.**
13. **Kotel musí být řádně uzemněn.** Pro uzemnění je kotel v zadní části opatřen vnější ochrannou svorkou.
14. **Naplnit ohřívач vodou** (pokud je připojen). Při delším rozvodu teplé vody je nutné potrubí izolovat, aby se snížily tepelné ztráty.
15. Po napuštění systému vodou **přestavit páčku ovládání třicestného ventilu Honeywell V 4044F z polohy MAN-OPEN do polohy AUTO** viz obr. č. 17 (pokud je instalována příprava TV).
16. **Připojit zvolený typ regulace** dle přiloženého návodu.
17. Plastovou fólii, dřevěnou paletu a kartónový obal je po odbalení kotle nutné umístit do odpadních kontejnerů k tomu určených.

Během topného období je nutno udržovat stálý objem vody v systému a dbát na to, aby otopný systém byl odvzdušňován. Voda z kotle a otopného systému se nesmí nikdy vypouštět nebo odebírat k použití kromě případů nezbytně nutných jako jsou opravy apod. Vypouštěním vody a napuštěním nové se zvyšuje nebezpečí koroze a tvorby vodního kamene. Je-li třeba **doplnit vodu otopného systému, doplňujeme ji pouze do vychladlého kotle**, aby nedošlo k prasknutí článků.

## 10 Uvedení do provozu - pokyny pro smluvní servisní organizaci

**Uvedení kotle do provozu, nastavení tepelného výkonu, jakýkoli zásah do elektrické části kotle nebo zapojování dalších ovládacích prvků smí provádět pouze smluvní servisní organizace oprávněná k provádění této činnosti.**

### 10.1 Kontrolní činnost před spuštěním

**Před uvedením kotle do provozu je nejdříve nutno zkontrolovat:**

- a) Naplnění otopného systému vodou (kontrola tlakoměru).
- b) Nastavení termostatů:
  - kotlový termostat 85 °C  
(v případě jakékoli nadřazené regulace je doporučené nastavení teploty 85 °C).
  - termostat ohřívачe (je-li připojen) 0 - 90 °C, pro zajištění dostatečně rychlého ohřevu TV je nutné nastavit kotlový termostat TK na teplotu 85 °C.
- c) Vstupní tlak plynu před kotlem a odvzdušnění plynové přípojky.
- d) Připojení k el. síti a sepnutí řídicích termostatů.  
ČSN 33 2180 čl. 6.2.2. - Zásuvky se připojí tak, aby ochranný kolík byl nahoře a střední nebo nulový vodič byl připojen na pravou dutinku při pohledu zepředu. Totéž platí pro dvojité zásuvky.
- e) Uvolnění odvzdušňovacího šroubu automatického odvzdušňovacího ventilu.
- f) Připojení ke komínu nebo ke kouřovodu.
- g) Jiskření (pro kotle v provedení zemní plyn provést při zavřeném přívodu plynu do kotle):
  - poslechem zjistit zda dochází k jiskření na zapalovací elektrodě zapalovacího hořáčku.
  - doba jiskření 50 sec.
  - vzhledem k uzavřenému přívodu plynu musí dojít k signalizaci poruchy.
  - provést odblokování automatiky stisknutím tlačítka „RESET“ na síťovém modulu.

### 10.2 Uvedení do provozu

**Kotel osazený pouze síťovým modulem nebo pokojovým termostatem (pracuje bez nadřazené regulace):**

1. Otevřít uzávěr plynu a „uzávěry“ vody v otopném systému.
2. Sepnout hlavní vypínač.
3. Pokud je vše v pořádku, proběhne zapálení zapalovacího hořáčku. Zapalovací elektroda na hořáčku jiskří standardně 50 sec. Od zapalovacího hořáčku startuje snížený výkon, který se max. do 5 sec. automaticky zvedá na jmenovitý. Proběhne-li zapalovací cyklus a nedojde k zapálení hořáku, rozsvítí se na síťovém modulu signalizace poruchy). Pokud opakovaně nedojde k zapálení, je nutno vypnout hlavní vypínač, zjistit a odstranit závadu a poté celý postup zopakovat.
4. Provést nastavení a seřízení tepelného výkonu kotle.
5. Provedení topné zkoušky.

**Kotel osazený nadřazenou regulací**

1. Otevřít uzávěr plynu a „uzávěry“ vody v otopném systému.
2. Sepnout hlavní vypínač na panelu kotle. Připojení kotle k elektrické síti signalizuje zelené světlo.
3. Hlavní vypínač sepnout do polohy I (automatický provoz).
4. Pokud je vše v pořádku, proběhne automaticky zapálení sníženého výkonu, v případě požadavku nadřazené regulace na vyšší teplotu dojde k zapálení jmenovitého výkonu. Proběhne-li zapalovací cyklus a nedojde k zapálení hořáku, rozsvítí se na automatické signalizace poruchy. Pokud opakovaně nedojde k zapálení, je nutno vypnout hlavní vypínač a odstranit závadu a poté celý postup opakovat.
5. Provést nastavení a seřízení tepelného výkonu kotle dle následující kap. Pro topnou zkoušku uvést regulátor do provozu "kominík". V tomto režimu je kotel provozován na jmenovitý výkon, bez ohledu na nastavení regulátoru.
6. Provedení topné zkoušky.

## 10.2.1 Postup při seřízení výkonu kotle určeného pro spalování zemního plynu a vybaveného jednostupňovým plynovým ventilem

1. Kotel uveďte do provozu.
2. Změřit vstupní tlak plynu.
3. Manometr (U-trubicí) napojte na měřící místo výstupního přetlaku plynu na kompaktním elektromagnetickém ventilu.
4. Seřídte vnitřním regulačním šroubem potřebný přetlak plynu na regulátoru tlaku plynu na ventilu. Otáčením ve směru hodinových ručiček se přetlak plynu zvyšuje, opačně snižuje. Výkon lze nastavit podle požadavku zákazníka na hodnotu dle tabulky č. 2 (každou velikost je možno nastavit v rozsahu mezi sníženým a jmenovitým výkonem).
5. Pokud seřízené hodnoty nesouhlasí s požadovanými hodnotami, celý postup opakujte.

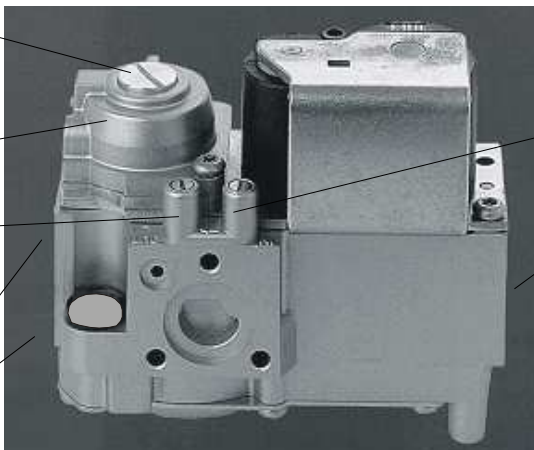
kryt regulačního šroubu (vnitřní regulační šroub je přístupný po jeho odšroubování)

regulátor tlaku plynu

měření výstupního přetlaku plynu (tlak na tryskách hořáku)

výstup plynu pro zapalovací hořáček

výstup plynu do hořáku



měření vstupního přetlaku plynu

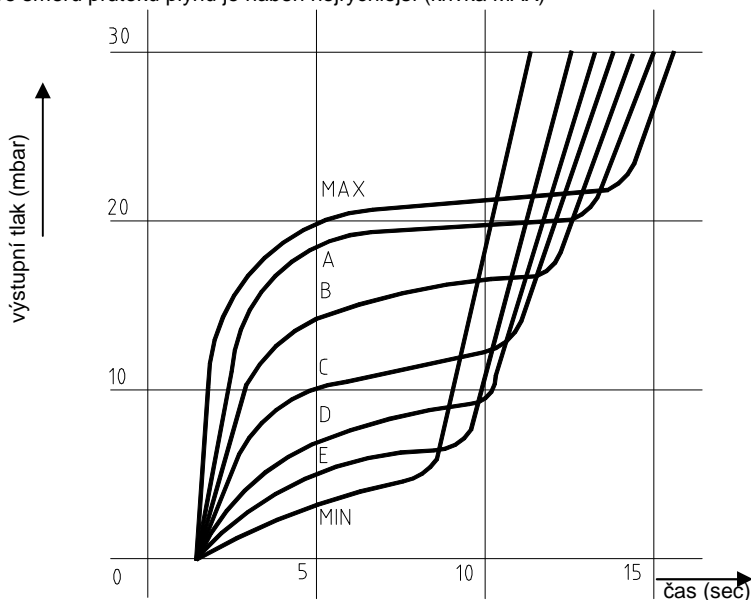
vstup plynu do ventilu

Obr. č. 18 Plynový ventil Honeywell VK 4100 A 1002

## 10.2.2 Regulace plynulého náběhu (nastavení startovního režimu)

Z výroby je ventil Honeywell VK 4100A 1002 nastaven na nejpomalejší náběh (viz. obr. č. 19 - křivka MIN). V případě nutnosti změnit charakteristiky otevírání je možno provést nastavení dle následujících bodů a obr. č. 19:

1. Sundejte černou krytku (regulace plynulého náběhu), která má bajonetový závit.
2. Pod krytkou je červené tlačítko ve tvaru šipky.
3. Pokud je šipka otočena proti směru průtoku plynu je náběh nejpomalejší (křivka MIN)
4. Pokud je šipka otočena ve směru průtoku plynu je náběh nejrychlejší (křivka MAX)

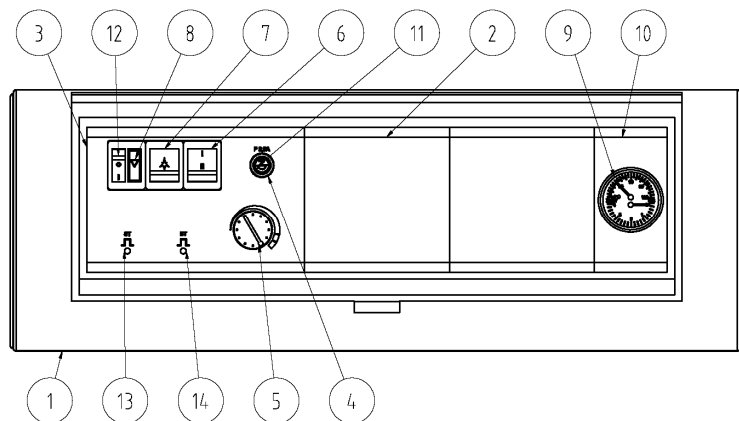


Obr. č. 19 Otevírací charakteristiky hlavního ventilu

## 11 Obsluha kotle uživatelem

**Kotel pracuje automaticky podle nastavení regulačních prvků a uživatel provádí pouze následující obslužné činnosti, se kterými je povinen jej seznámit pracovník uvádějící kotel do provozu:**

1. **Vypnutí nebo zapnutí kotle** pomocí hlavního vypínače umístěného v síťovém modulu umístěném na ovládacím panelu kotle.
2. **Ovládání chodu kotle pomocí zvolené regulace**, ke které je vždy dodán samostatný návod k obsluze.
3. **Nastavení a kontrola** požadované **teploty topné vody** v rozmezí 60 – 80 °C. Teplotu doporučujeme nastavovat v tomto rozmezí pouze u kotle bez regulace. Pokud je kotel ovládán pokojovým termostatem případně jinou regulací musí být kotlový termostat nastaven na teplotu 80 °C.
4. **Nastavení teploty teplé užitkové vody** (pouze v případě připojení zásobníkového ohřivače) na termostatu ohřivače. **Pro zajištění dostatečně rychlého ohřevu TV nastavit kotlový termostat na teplotu 80 °C.** Doba potřebná k ohřevu TV je závislá na objemu a tepelném výkonu ohřivače a je pro různé typy ohřivačů odlišná. Pokud je propojení zásobníkového ohřivače a kotle provedeno dle doporučeného schématu zapojení probíhá ohřev teplé užitkové vody přednostně před vytápěním. Po nahřání ohříváku na požadovanou teplotu je třicestný ventil přepnut automaticky do polohy vytápění. Topná voda z kotle proudí do otopných těles a kotel pokračuje v provozu do doby vypnutí pokojového případně ekvitermního regulátoru. Není-li potřeba vytápění (pokojový regulátor rozeprnut), je spolu s kotlem vypnuto oběhové čerpadlo a zpětná klapka umístěná mezi čerpadlem a třicestným ventilem zabraňuje samočinné cirkulaci vody v otopném systému.



- |                       |   |
|-----------------------|---|
| 1. elektropanel       | 8. signalizace překročení teploty             |
| 2. záslepka velká     | 9. termomanometr                              |
| 3. čelní panel        | 10. záslepka s termomanometrem                |
| 4. pojistkové pouzdro | 11. pojistka 2,5A                             |
| 5. kotlový termostat  | 12. hlavní vypínač                            |
| 6. záslepka           | 13. odblokování pojistky zpětného toku spalin |
| 7. reset tlačítko     | 14. odblokování bezpečnostního termostatu     |

Obr. č. 20 Ovládací panel kotle VIADRUS GRAND G 36

5. **Nastane-li poruchový stav kotle**, rozsvítí se tlačítko „odblokování“ automatiky na síťovém modulu v ovládacím panelu kotle. Nejběžnější příčiny poruch a možnosti jejich odstranění jsou uvedeny v kap. č. 15. Uživatel může odstranit pouze závady označené symbolem „\*“. Při výpadku elektrické sítě je hořák odstaven a po obnovení napětí v elektrické síti proběhne automaticky nový start hořáku.
6. **Odblokování bezpečnostního termostatu.** Pokud dojde k vypnutí kotle bezpečnostním termostatem, svítí na ovládacím panelu kotle signální světlo podkročení teploty. Odblokování termostatu může provést uživatel odblokovacím tlačítkem TB termostatu bezpečnostního umístěného v síťovém modulu na ovládacím panelu. Vypnutí bezpečnostního termostatu může být způsobeno několika příčinami, viz kap. č. 15.
7. **Odblokování pojistky zpětného toku spalin.** Pokud dojde k vypnutí kotle pojistkou zpětného toku spalin, svítí na ovládacím panelu kotle signální světlo překročení teploty. Odblokování pojistky může provést uživatel odblokovacím tlačítkem TS (umístěném v síťovém modulu na ovládacím panelu obr. č. 20). Vypnutí pojistky může být způsobeno několika příčinami, viz kap. č. 15. Kontrola tlaku v otopném systému.
8. **Kontrola tlaku v otopné soustavě.**

## 12 DŮLEŽITÁ UPOZORNĚNÍ

1. Kotel se smí používat pouze k účelům použití, ke kterým je určen.
2. **Prostředí kotelny:** musí být zajištěn stálý přísun čerstvého vzduchu.
3. Kotel mohou obsluhovat pouze dospělí osoby, ponechat děti bez dozoru dospělých u kotle je nepřípustné.
4. Kotel není určen pro používání osobami (včetně dětí), jímž fyzická, smyslová nebo mentální neschopnost či nedostatek zkušeností a znalostí zabraňuje v bezpečném používání spotřebiče, pokud na ně nebude dohlíženo nebo pokud nebyly instruovány ohledně použití spotřebiče osobou zodpovědnou za jejich bezpečnost.
5. Na děti by se mělo dohlížet, aby se zajistilo, že si nebudou se spotřebičem hrát.
6. Při dlouhodobém odstavení kotle z provozu odpojit kotel od el. sítě - ze zásuvky.
7. Při poruše odvodu spalin z přerušovače tahu spalin (protitah, ucpaný komín) pojistka zpětného toku spalin uzavře přívod paliva do kotle. Odblokování pojistky může provést uživatel odblokovacím tlačítkem TS. Opakovaný start kotle je možno provést až po vychladnutí čidla pojistky zpětného toku spalin, tj. po 10 min.
8. Kotel se připojuje k elektrické síti 230 V/50 Hz kabelem s vidlicí do normalizované zásuvky jističného 10 A.
9. Kotelnu je potřebné udržovat v čistotě a bezprašném stavu (pro zachování garancí). Z prostoru kotelny je nutno vyloučit všechny zdroje znečištění a během prací (izolátérské práce, úklid kotelny), které způsobují prašnost, musí být kotel odstaven z provozu. I částečné zanesení hořáku nečistotami znehodnotí spalovací proces, ohrožuje hospodárny a spolehlivý provoz kotle. V kotelně nedoporučujeme přebývání domácích zvířat (pes, kočka apod.).
10. Dojde-li k nebezpečí vzniku a vniknutí hořlavých par či plynu do kotelny, nebo při pracích, při kterých vzniká přechodné nebezpečí požáru nebo výbuchu (lepení podlahových krytin, nátěry hořlavými barvami), musí být kotel včas před zahájením prací odstaven z provozu.
11. Na kotel a do vzdálenosti menší, než je bezpečná vzdálenost od něho (viz kapitola č. 8.2), nesmí být kladeny předměty z hořlavých hmot.
12. Uživatel je povinen svěřit uvedení do provozu, pravidelnou údržbu a odstranění závad jen odbornému smluvnímu servisu akreditovanému výrobcem kotle VIADRUS a.s., jinak neplatí záruka za řádnou funkci kotle. „Osvědčení o kvalitě a kompletnosti kotle „VIADRUS GRANDG 36“, slouží po vyplnění smluvní servisní organizací jako „Záruční list“.
13. Při montáži, instalaci a obsluze spotřebiče je nutno dodržovat normy, jenž platí v příslušné zemi určení.
14. Na kotli je potřebné provádět 1 x ročně pravidelnou údržbu dle následující kapitoly.

Při nedodržení těchto podmínek není možno nárokovat záruční opravy.

Seznam smluvních servisních organizací je k dispozici na stránkách [www.viadrus.cz](http://www.viadrus.cz).

## 13 Údržba

Veškeré zásahy může provádět pouze smluvní servisní organizace proškolená výrobcem.

1. Odpojit kotel od el. sítě.
2. Uzavřít přívod plynu do kotle.
3. Hořák odpojit od přívodu plynu.
4. Odpojit vodiče zapalovací a hlídací zapalovacího hořáčku.
5. Pro údržbu hořáku se vyjme přední díl pláště kotle.
6. Po uvolnění upevňovacích matic (4 ks matice M6), automatiky a plynového potrubí se dá hořák vytáhnout ze spalovacího prostoru směrem dopředu.
7. Sejmout horní díl pláště a tepelnou izolaci.
8. Odšroubovat víko přerušovače tahu.
9. Zkontrolovat zanesení konvekční plochy kotle a provést chemické čištění (např. METANTHERM – dle návodu výrobce METANTHERMU). Pokud nebyla pravidelná údržba prováděna a konvekční plochy jsou silně zaneseny nečistotami lze vyčištění provést následovně:
  - do všech průduchů konvekční plochy shora nalijte zředěný saponátový roztok;
  - roztok nechejte asi 10 min. působit;
  - menším tlakem vody vystříkejte konvekční plochy;
  - opětovně větším tlakem vody dokončete vyčištění konvekčních ploch;
  - dokonale odstraňte nečistoty z hořákového prostoru.
10. Zkontrolovat zanesení hořákových trubic. V případě znečištění:
  - demontujte zapalovací hořáček;
  - ocelovým kartáčem lehce přečistíte perforaci hořákových trubic;
  - prach odstraňte proudem tlakového vzduchu přes difuzor, případně vysavačem vysajte nečistoty;
  - proveďte zpětnou montáž zapalovacího hořáčku a následně celého hořáku;
  - prach z trysky zapalovacího hořáčku odstraňte proudem tlakového vzduchu;
11. Zpětná montáž víka přerušovače, izolace a horního dílu pláště.
12. Otevření přívodu plynu, připojení k el. síti a spuštění kotle.
13. Kontrola těsnosti přívodu plynu k hořáku.
14. Seřízení kotle a kontrola nastavených hodnot výkonu (dle kap.č. 10.2).

## 14 Pokyny k likvidaci výrobku po jeho lhůtě životnosti

VIADRUS a.s. je smluvním partnerem firmy EKO-KOM a.s. s klientským číslem F00120649.

Obaly splňují ČSN EN 13427.

Jednotlivé části kotle doporučujeme likvidovat takto:

- výměník (šedá litina) – prostřednictvím firmy zabývající se sběrem a likvidací odpadů
- trubkové rozvody, opláštění – prostřednictvím firmy zabývající se sběrem a likvidací odpadů
- ostatní kovové části – prostřednictvím firmy zabývající se sběrem a likvidací odpadů
- plynová armatura, odvzdušňovač – prostřednictvím firmy zabývající se sběrem a likvidací odpadů, (jako barevný kov)
- izolační materiál – do běžného odpadu

Obaly doporučujeme likvidovat tímto způsobem:

- plastová folie, kartónový obal, využijte sběrné suroviny
- kovová stahovací páska, využijte sběrné suroviny
- dřevěný podklad, je určen pro jedno použití a nelze jej jako výrobek dále využívat. Jeho likvidace podléhá zákonu 477/ 2001 Sb. a 185/2001 Sb. ve znění pozdějších předpisů.

Při ztrátě užitečných vlastností výrobku lze využít zpětného odběru výrobku (je-li zaveden), v případě prohlášení původce, že se jedná o odpad, je nakládání s tímto odpadem podle ustanovení platné legislativy příslušné země.

## 15 Závady a jejich odstranění

Odstranění závad smí provádět pouze proškolená smluvní servisní organizace a ta provede záznam do přílohy k záručnímu listu.

Odstranění poruch označené symbolem “\*“, smí provádět sám uživatel.

Pokud dochází opakovaně k zablokování bezpečnostního termostatu nebo pojistky zpětného toku spalin je rovněž nutné zavolat smluvního servisního pracovníka.

	ZÁVADA	PŘÍČINA	ODSTRANĚNÍ
1.	po zapnutí kotle nesvítil kontrolní světlo na hlavním vypínači	na vstupu do kotle není el. napětí vadné kontrolní světlo vadná pojistka	zkontrolovat napětí v zásuvce vyměnit vypínač vyměnit pojistku
2.	kotel nelze spustit – zapalovací elektroda pro zapálení zapalovacího hořáčku nejiskří	vadná automatika přerušený přívod k zap.elektrodě vadná elektroda	výměna automatiky kontrola dokonalého spojení elektrody s výstupem VN na automaticce výměna elektrody
3.	kotel nelze spustit – jiskření probíhá na jiskřišti automatiky (slyšitelný zvuk jiskření v automaticce)	špatné nastavení jiskřiště špatné připojení vodičů k elektrodám nebo vadná elektroda	seřídít dle obr. č. 3 zkontrolovat stav elektrod a připojení zapalovacího a zemního vodiče
4.	kotel nezapaluje zapalovací elektroda jiskří – Hon. Ts´=50 s; (na hořákové automaticce se rozsvítí signální světlo „ALARM“ na automaticce se signalizací)	přívod plynu do kotle je přerušen zavzdušněné plynové potrubí plynový ventil neotevívá	kontrola tlaku plynu v plynové přípojce * kontrola otevření plynového uzávěru spotřebiče provést odvzdušnění výměna ventilu
5.	kotel zapálí a za okamžik zhasne (na hořákové automaticce se rozsvítí signální světlo „ALARM“ automatiky se signalizací)	špatné připojení nulového a fázového vodiče špatné průměry plynových trysek v hořáku neprůchodný filtr hrubých nečistot na vstupu plynového ventilu	kontrola a změna připojení svorka U – fázový vodič svorka N – nulový vodič zkontrolovat zda průměr trysek v hlavním hořáku odpovídá hodnotám v tab. č. 2 vyčistit filtr plynového ventilu vyfoukáním (v případě jemných nečistot, které jsou rozměrově shodné, jako je průměr oka filtru je nutné vyměnit plynový ventil)
6.	kotel nelze zapálit - vypnutý bezpečnostní termostat (na ovládacím panelu v síťovém modulu svítí signální světlo překročení teploty)	vadný kotlový termostat nedostatečná cirkulace vody (nefunguje čerpadlo) zanesený filtr před čerpadlem nedostatek vody v systému	výměna kotlového termostatu * odblokování termostatu provést v síťovém modulu - TB * přepnutí otáček kontrola chodu čerpadla (uvolnění rotoru) výměna čerpadla * filtr vyčistit * kontrola tlaku vody v systému a případné doplnění vody kontrola tlaku v expanzní nádobě (pokud je použitý uzavřený otopný systém) * kontrola trojcestného ventilu (pokud je připojen ohřev TV)
7.	ke kotli je připojen zásobníkový ohřivač TV dle doporučeného schématu a ohřev TV neprobíhá přednostně	vadné připojení trojcestného ventilu Honeywell V 4044F vadný trojcestný ventil	zkontrolovat připojení ventilu viz obr. č. 17 výměna ventilu
8.	ke kotli je připojen zásobníkový ohřivač TV dle doporučeného schématu a TV není ohřátá na požadovanou teplotu eventuálně neukazuje požadovanou teplotu	špatné nastavení teplot na termostatech vadný teploměr nebo termostat ohřivače, případně kotle	* Změnit nastavení viz kap. č. 11 výměna vadného zabezpečovacího nebo regulačního prvku
9.	zablokování pojistky zpětného toku spalin	ucpaný komín silný vítr způsobující protitah	provést vyčištění komínu * provést deblokaci pojistky zpětného toku spalin tlačítkem "RESET" v síťovém modulu

## 16 Záruka a odpovědnost za vady

**VIADRUS a.s. poskytuje základní záruční dobu na kotel po dobu 24 měsíců od data prodeje, max. však 30 měsíců od data expedice z VIADRUS a.s.**

Podmínky pro platnost záruky je dodržení pokynů pro instalaci a to hlavně:

- Zapojení podle schémat výrobce odbornou dodavatelskou nebo montážní firmou s platným montážním certifikátem.
- Uvedení výrobku do provozu servisní firmou s platným servisním certifikátem.
- Dodržování pokynů uvedených v Návodu k obsluze a instalaci kotle.
- Provedení pravidelných prohlídek daných výrobcem servisní firmou s platným servisním certifikátem.
- Použití originálních náhradních dílů dodaných výrobcem.
- Zaslání informace výrobcí o uvedení kotle do provozu (zasílá konečný uživatel – spotřebitel). Zejména je nutno uvést kdy a kým byl kotel uveden do provozu a uvést přesnou adresu provozování kotle.

**VIADRUS a.s. poskytuje rozšířenou záruční dobu na kotlové těleso kotle po dobu 60 měsíců od data prodeje, max. však 66 měsíců od data expedice z VIADRUS a.s.**

Podmínkou pro uznání rozšířené záruční doby je:

- Splnění podmínek pro uznání základní záruční doby.
- Zaslání informace výrobcí o uvedení kotle do provozu (zasílá servisní firma)
- Provádění pravidelných servisních prohlídek v rozsahu předepsaném výrobcem, servisní firmou s platným servisním certifikátem.

**Pro případnou reklamaci pláště je zákazník povinen předložit obalový štítek kotlového pláště. Je umístěn na kartonu, ve kterém je plášť expedován.**

**Uživatel je povinen svěřit odstranění závad jen odbornému smluvnímu servisu akreditovanému výrobcem kotle VIADRUS a.s., jinak neplatí záruka za řádnou funkci kotle. „Osvědčení o kvalitě a kompletnosti kotle“ slouží po vyplnění jako „Záruční list“.**

**Uživatel je povinen na kotle provádět pravidelnou údržbu.**

**Každé oznámení vad musí být učiněno neprodleně po jejich zjištění vždy písemnou formou a telefonickou domluvou.**

**Při nedodržení uvedených pokynů nebudou záruky poskytované výrobcem uznány.**

**Výrobce si vyhrazuje právo na změny prováděné v rámci inovace výrobku, které nemusí být obsaženy v tomto návodě.**

**Výrobce nenese zodpovědnost za případné škody, nebude-li výrobek používán v souladu s podmínkami uvedenými v tomto návodu k obsluze.**

**Záruka se nevztahuje na:**

- závady způsobené chybnou montáží a nesprávnou obsluhou výrobku a závadami způsobenými nesprávnou údržbou viz kap. 13;
- vady a škody vzniklé nedodržením kvality vody v otopném systému viz kapitola č. 8.1 a 9.2 nebo použitím nemrzoucí směsi;
- poškození výrobku při dopravě nebo jiné mechanické poškození;
- závady způsobené nevhodným skladováním;
- vady vzniklé nedodržením pokynů uvedených v tomto návodě;
- závady způsobené živelnou pohromou, nebo zásahem vyšší moci.

**Výrobce poskytuje na výrobek záruku ve lhůtě a za podmínek, které jsou uvedeny v záručním listě. Záruční list je nedílnou součástí dodávky a jeho platnost je podmíněna úplným čitelným a pravdivým vyplněním všech údajů.**

## Informace o obalech pro odběratele

---

VIADRUS a.s.,  
Bezručova 300  
735 93 Bohumín

prohlašuje, že níže uvedený obal splňuje podmínky pro uvádění obalů na trh stanovené zákonem 477/2001 Sb., o obalech a o změně některých zákonů, v platném znění.

Níže uvedený obal byl navržen a vyroben podle uvedených platných technických norem.

VIADRUS a.s. má k dispozici veškerou technickou dokumentaci vztahující se k prohlášení o souladu a je schopna ji předložit příslušnému kontrolnímu orgánu.

Popis obalu (konstrukční typ obalu a jeho součástí):

- a) ocelová páska
- b) PP a PET páska
- c) LDPE teplem smrštitelná fólie
- d) LDPE a BOPP teplem smrštitelná fólie
- e) LDPE stretch fólie
- f) akrylátové BOPP lepicí pásy
- g) PES Sander pásy
- h) vlnitá lepenka a papír
- i) dřevěná paleta a hranoly
- j) mikroténové sáčky
- k) PP sáčky

1.	Prevence snižování zdrojů	ČSN EN 13428, ČSN EN 13427	ANO
2.	Opakované použití	ČSN EN 13429	NE
3.	Recyklace materiálu	ČSN EN 13430	ANO, NE-i
4.	Energetické zhodnocení	ČSN EN 13431	ANO, NE-a
5.	Využití kompostováním a biodegradace	ČSN EN 13432, ČSN EN 13428	NE
6.	Nebezpečné látky	ČSN EN 13428, ČSN 77 0150-2	ANO
7.	Těžké kovy	ČSN CR 13695-1	ANO

## Informace o plnění povinnosti zpětného odběru

---

Vážený zákazníku,  
dovoluji si Vás seznámit s plněním povinnosti zpětného odběru v souladu se zákonem č. 477/2001 Sb., zákona o obalech, ve znění pozdějších předpisů, § 10, § 12 v rámci výrobků produkovaných firmou VIADRUS a.s.  
VIADRUS a.s. má uzavřenou smlouvu o sdruženém plnění povinnosti zpětného odběru a využití odpadu z obalů s autorizovanou obalovou společností EKO-KOM a.s. a zapojila se do systému sdruženého plnění EKO-KOM a.s. pod klientským identifikačním číslem **F00120649**.

V případě nejasností se obraťte na:

VIADRUS a. s.  
manažer kvality a ekologie  
Bezručova 300  
735 93 Bohumín

či přímo na EKO-KOM a.s.  
Na Pankráci 1685/17,19  
140 21 Praha 4

případně na webových stránkách [www.ekokom.cz](http://www.ekokom.cz)











# VIADRUS

Teplo pro váš domov  
od roku 1888

VIADRUS GRAND G 36

VIADRUS a.s.

Bezručova 300 | 735 81 Bohumín

Infolinka: 800 133 133 (zdarma z ČR)

E-mail: [info@viadrus.cz](mailto:info@viadrus.cz) | ► [www.viadrus.cz](http://www.viadrus.cz)