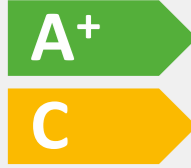
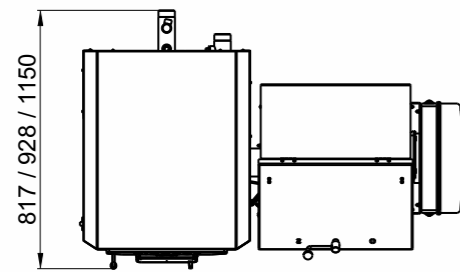
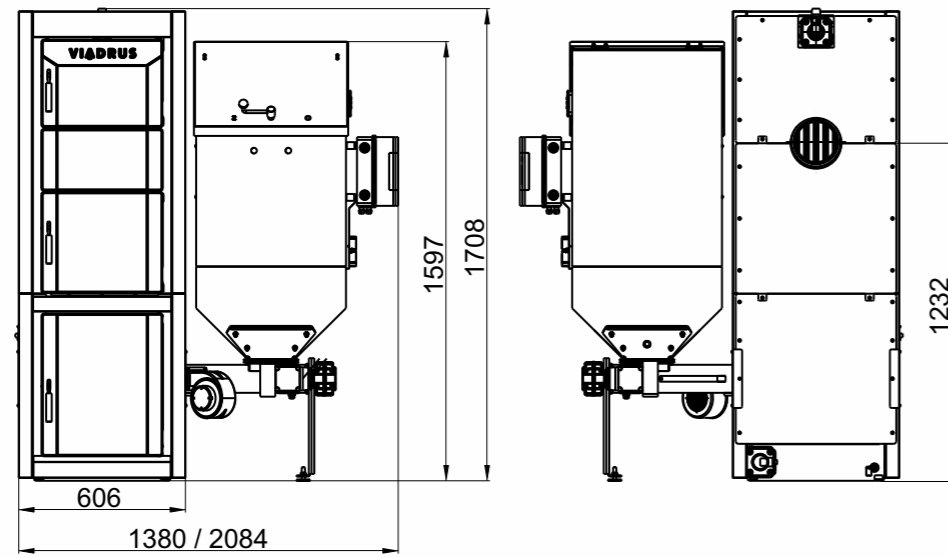


VIADRUS A3C – technický výkres



VIADRUS A3C



Váš prodejce



VIADRUS

VIADRUS a.s.
 Bezručova 300 | 735 81 Bohumín
 infolinka: 596 088 888
 fax: 596 082 822
 mail: info@viadrus.cz
 ► www.viadrus.cz

Změny parametrů, vzhledu a tiskové chyby vyhrazeny.



AUTOMATICKÝ LITINOVÝ KOTEL NA UHLÍ A DŘEVNÍ PELETY | AUTOMATICKÉ PŘIKLÁDÁNÍ

VIADRUS

Teplo pro váš domov
od roku 1888

VIADRUS A3C

Řada automatických litinových kotlů na uhlí a dřevní pelety

Automatické kotle řady VIADRUS A3C používají litinový výměník konstrukčně vycházející z osvědčeného kotle Hercules U26. Podle provedení je v kotlích možno spalovat hnědé uhlí nebo dřevní pelety či tato paliva střídat. Kotle jsou vybaveny řídicí jednotkou Siemens Climatix ve verzi STANDARD nebo ve verzi WEB, která umožňuje ovládat kotel přes internet. Kotle dosahují až 5. emisní třídy a splňují podmínky „Ekodesign“. Kotle VIADRUS A3C (verze 2016) jsou zařazeny do 1. kola „Kotlíkové dotace“, kotle VIADRUS A3C (verze 2017+) jsou zařazeny do 2. kola „Kotlíkové dotace“. Obě verze jsou zařazeny do programu „Nová zelená úsporám“.

Výkon dle provedení:

6,9–35 kW



Přednosti:

- splňuje emisní třídu 5 dle ČSN EN 303-5 pro dřevní pelety
- splňuje emisní třídu 4 dle ČSN EN 303-5 pro hnědé uhlí
- účinnost až 93,3 %
- automatické podávání paliva
- s řídicí jednotkou Climatix WEB možnost dálkového ovládání
- přehledné ovládání s textovým menu
- možnost pravolevého provedení
- splňuje podmínky „Ekodesign“
- v ČR zařazen do „Kotlíkové dotace“ a „Nová zelená úsporám“ (seznam SVT kódů viz www.viadrus.cz)

Technické parametry

Počet článků	ks	4	5	7
Třída energetické účinnosti (hnědé uhlí / dřevní pelety)	•	C / A ⁺	C / A ⁺	C / A ⁺
Index energetické účinnosti (hnědé uhlí / dřevní pelety)	•	80 / 118	80 / 117	80 / 118
Jmenovitý výkon kotle (hnědé uhlí / dřevní pelety)	kW	23 / 25	28 / 31	35 / 35
Třída kotle dle ČSN EN 303-5 (hnědé uhlí / dřevní pelety)	•	4 / 5		
Modulovaný výkon kotle (hnědé uhlí)	kW	6,9–23,0	8,4–28,0	10,5–35,0
Modulovaný výkon kotle (dřevní pelety)	kW	7,5–25,0	9,2–31,0	10,5–35,0
Spotřeba paliva (hnědé uhlí)	kg/h	1,4–4,3	1,7–5,6	2,3–7,7
Spotřeba paliva (dřevní pelety)	kg/h	1,7–5,3	1,7–5,6	2,3–7,7
Účinnost (hnědé uhlí)	%	£ 93,3	£ 85,0	£ 89,0
Účinnost (dřevní pelety)	%	£ 91,4	£ 92,9	£ 93,0
Teplota spalin (hnědé uhlí)	°C	71–99	100–180	90–160
Teplota spalin (dřevní pelety)	°C	78–112	78–112	78–112
Kapacita malého / velkého zásobníku paliva (hnědé uhlí)	kg	172 / 330		
Kapacita malého / velkého zásobníku paliva (dřevní pelety)	kg	150 / 285		
Výdrž na malý/velký zásobník při jm. výkonu (hnědé uhlí)	h	36:15/71:30	29:10/57:20	21:15/42:00
Výdrž na malý/velký zásobník při jm. výkonu (dřevní pelety)	h	28:20/55:25	26:45/52:30	19:35/38:25
Výška kotle se zavřeným / otevřeným zásobníkem paliva	mm	1708 / 1940		
Šířka kotle s malým / velkým zásobníkem paliva	mm	1380 / 2084		
Celková hloubka se zásobníkem paliva	mm	817	928	1150
Hmotnost kotle s malým / velkým zásobníkem	kg	495 / 526	547 / 577	651 / 679
Komínový tah	Pa	5–13	5–13	10–16
Průměr kouřového hrdla	mm	156		
Přípojky topné a vratné vody	•	G 1 1/4"		
Maximální provozní / zkušební přetlak vody	kPa	250 / 500		
Doporučená provozní teplota topné vody	°C	55–85	60–85	60–85
Minimální teplota vratné vody	°C	45	50	50
Objem vodního prostoru	l	74	86	110
Připojovací napětí	•	1/N/PE 230 V AC 50 Hz TN-S		
Elektrický příkon – maximální / pohotovostní	W	112 / 10	112 / 10	115 / 10
Elektrické krytí ovládací skříňky s regulátorem	•	IP 55		