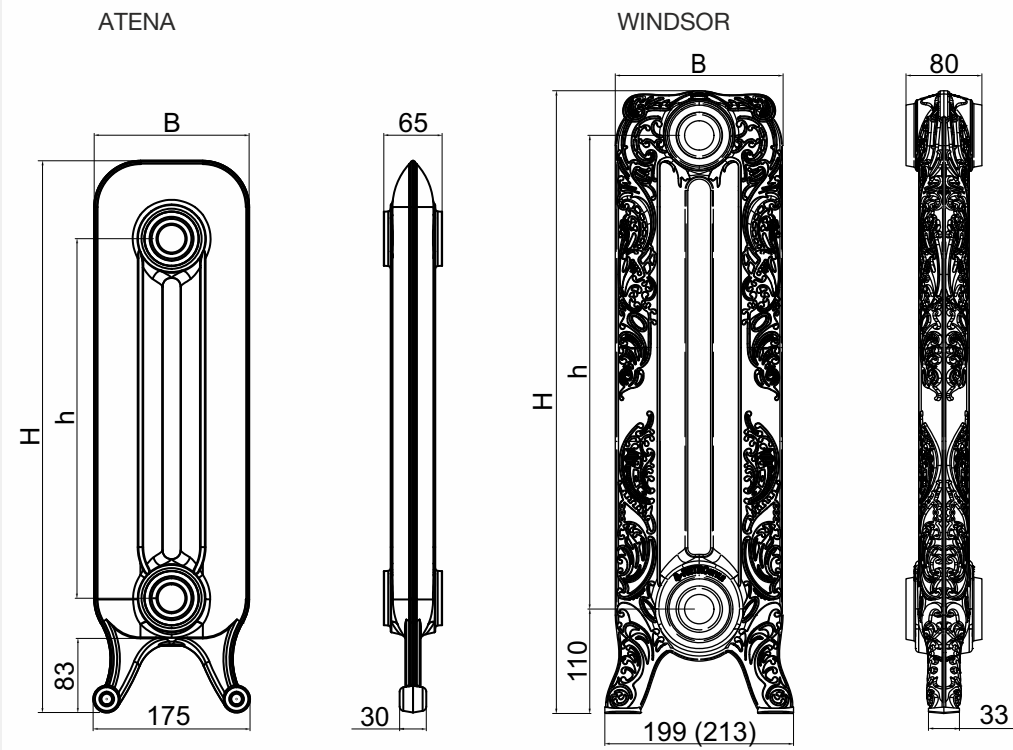


ATENA | WINDSOR – technický výkres



Váš prodejce



LITINOVÉ RADIÁTORY | RETRO DESIGN

Změny parametrů, vzhledu a tiskové chyby vyhrazeny.

VIADRUS

VIADRUS a.s.
 Bezručova 300 | 735 81 Bohumín
 INFOLINKA: 800 133 133
 fax: +420 596 082 822
 mail: info@viadrus.cz
 ► www.viadrus.cz

VIADRUS

Teplo pro váš domov
 od roku 1888

ATENA | WINDSOR

Designové litinové retro radiátory

Retro radiátory umožňují řešení vytápění stylových interiérů klasickým, dlouhodobě ověřeným materiálem v nestárnoucím retro designu. ATENA i WINDSOR jsou díky svému bohatému dekoru vhodným řešením vytápění interiérů laděných do stylu „retro“. Výborně se hodí pro rekonstrukce otopných systémů historických budov, ale i novostaveb v oblíbeném retro stylu.

Výkon dle typu a provedení:
86–128,5 W / článek



Přednosti:

- prakticky neomezená životnost
- nestárnoucí retro design
- bohatě zdobený reliéf
- záruka 20 let na radiátorové soupravy sestavené ve výrobním závodě
- variabilita výkonu otopného tělesa
- možnost dodatečné změny výkonu
- použití se samotížným i nuceným oběhem otopné vody
- dodáváno jako hotové soupravy s různými a finální povrchovou úpravou

Základní technické parametry

ATENA			
Rozměrové označení	•	400/172	
Provedení článku	•	bez nohy	s nohou
Připojovací rozteč článku	mm	400	
Celková hloubka článku	mm	172	
Celková výška článku	mm	540	614
Šířka článku	mm	65	
Výkon článku $\Delta t = 75/65/20 \text{ }^\circ\text{C}$	W/ks	86	
Výkon článku $\Delta t = 55/45/20 \text{ }^\circ\text{C}$	W/ks	42	
Hmotnost článku	kg/ks	9,4	9,9
Vodní objem článku	l/ks	1,7	
Závit vsuvky článku	•	G 5/4"	

WINDSOR							
Rozměrové označení	•	350/180		500/177		600/180	
Provedení článku	•	bez nohy	s nohou	bez nohy	s nohou	bez nohy	s nohou
Připojovací rozteč článku	mm	350		500		600	
Celková hloubka článku	mm	180		177		180	
Celková výška článku	mm	455	515	600	655	705	765
Šířka článku	mm	80					
Výkon článku $\Delta t = 75/65/20 \text{ }^\circ\text{C}$	W/ks	70	78	98	112	114	129
Výkon článku $\Delta t = 55/45/20 \text{ }^\circ\text{C}$	W/ks	37	41	48	56	59	66
Hmotnost článku	kg/ks	7,4	9,2	10,5	12,3	11,0	12,7
Vodní objem článku	l/ks	1,5		2,2		2,6	
Závit vsuvky článku	•	G 5/4"					

Tepelný výkon je určen dle EN 442-2 pro teplotu látky vodu.
Více informací o dvacetileté záruce na radiátorové baterie na infolince 800 133 133.
Hmotnosti článků jsou pouze orientační údaj.