

VIADRUS

Teplo pro váš domov
od roku 1888

PŘESTAVBOVÁ SADA KOTLE VIADRUS HERCULES U 22 NA HERCULES UNO

Návod k přestavbě kotle

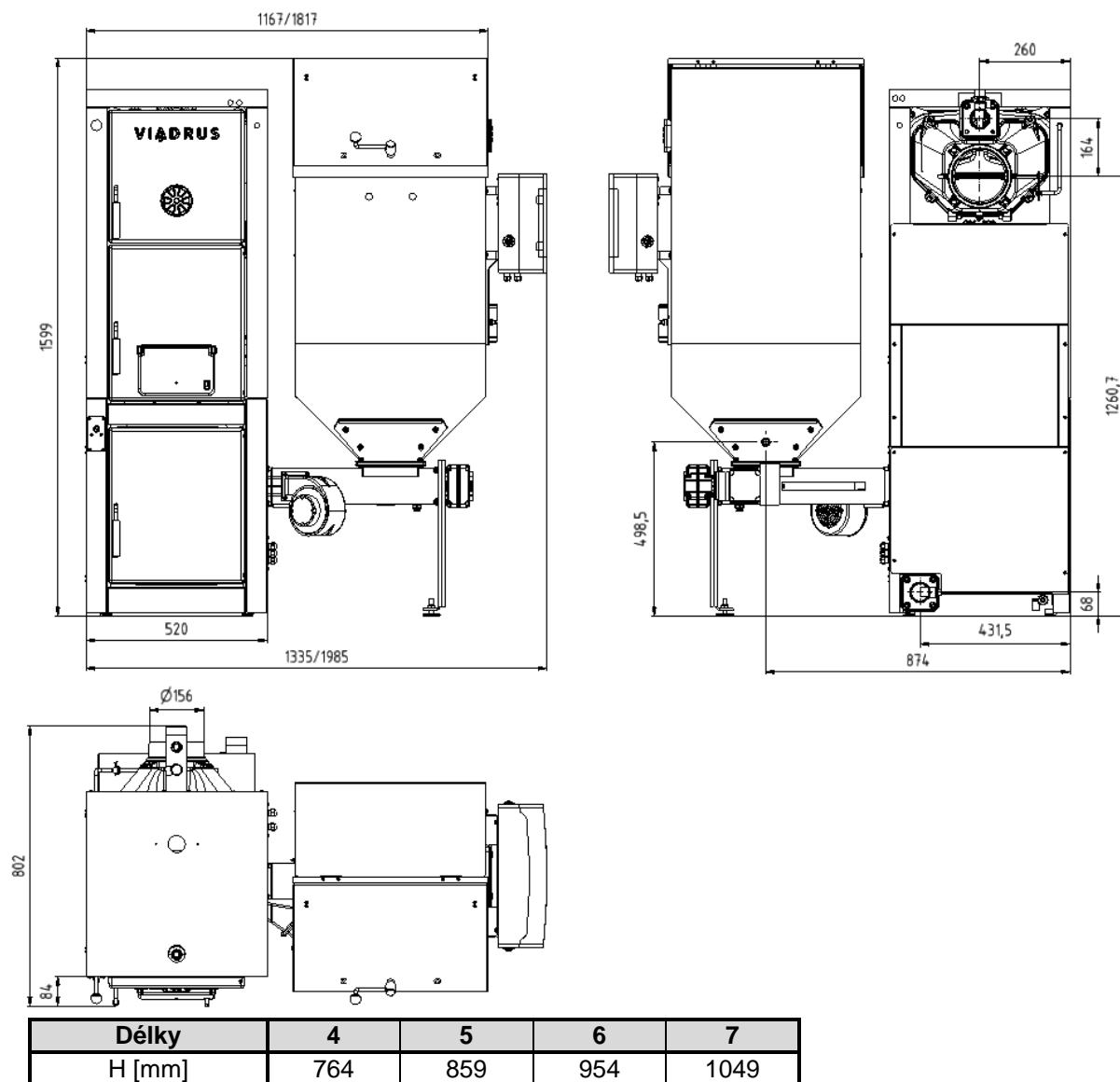
1	Technické údaje kotle po přestavbě	3
2	Dodávka a příslušenství.....	4
3	Postup montáže	6
3.1	Úprava starého kotle.....	6
3.2	Vyřezání otvoru v kotlovém tělese a úprava zadního článku	7
3.3	Usazení kotlového tělesa na plechový podstavec.....	8
3.4	Montáž podavače paliva a zásobníku ke kotli	9
3.5	Montáž pláště podstavce	9
3.6	Montáž pláště kotlového tělesa	10
3.7	Umístění turbulátorů, keramik, roštu a deflektoru.....	10
3.8	Příklad možného umístění bezpečnostního termostatu	11

Přestavbovou sadu je možno použít pouze pro kotel VIADRUS HERCULES U 22.

Přestavbovou sadu smí instalovat pouze smluvní servisní organizace oprávněná k provádění této činnosti.

1 Technické údaje kotle po přestavbě

Viz návod k obsluze a instalaci pro kotel HERCULES UNO.



Obr. č. 1 Hlavní rozměry kotle (právé provedení)
(kóty za lomítkem platí pro variantu s velkým zásobníkem)

2 Dodávka a příslušenství

Standardní dodávka k přestavbové sadě:

- **1 ks podstavec s hořákem**
- příslušenství vložené uvnitř podstavce:
 - 1 ks popelník
 - 1 ks litinový rošt (pro velikost 4, 5, 6, 7 čl.)
 - 1 ks hák
 - 1 ks deflektor
 - 4 ks turbulátory
 - 1 ks izolace zadní
 - 1 ks šikmina středová
 - 2 ks úchyt
 - 1 ks oblouk svařenec
 - 1 ks kotlový tmel – tuba 310 ml
 - 1 ks rozvodná ABB krabice
 - 1 ks termostatický ventil (plnicí ventil) - řada VTC312 (vnější závit) od fy ESBE (minimální teplota vratné vody 45 °C) (obj. kód: 5100 15 00) – HERCULES UNO 4 čl.
 - 1 ks termostatický ventil (plnicí ventil) - řada VTC512 (vnější závit) od fy ESBE (minimální teplota vratné vody 50 °C) (obj. kód: 5102 15 00) – HERCULES UNO 5 – 7 čl.
 - 1 ks návod k obsluze a instalaci kotle, jehož součástí je záruční list
 - 1 ks seznam smluvních servisních organizací
- **1 ks balíček:**
 - 1 ks plnicí a vypouštěcí kohout Js 1/2“
 - 5 ks těsnění ϕ 90 x 60 x 3
 - spojovací materiál pro propojení kotlového tělesa se svařencem oblouku:
 - 4 ks podložky 10,5
 - 4 ks matice M10
 - spojovací materiál k uchycení zásobníku paliva k podavači paliva:
 - 4 ks šrouby se šestihrannou hlavou M8 x 20
 - 4 ks podložky 8,4
 - spojovací materiál pro uchycení rozvodnice k zásobníku paliva:
 - 4 ks podložka velkoplošná 6,4
 - 4 ks podložka vějířová 6,4
 - 4 ks šroub M6 x16
 - 4 ks matice M 6
- **spojovací materiál osazený na podstavci:**
 - spojovací materiál k propojení kotlového tělesa s podstavcem:
 - 6 ks podložky 10,5
 - 6 ks matice M10
 - spojovací materiál k uchycení sestavy podavače paliva k podstavci:
 - 4 ks závrtný šroub M10 x 30
 - 4 ks podložky 10,5
 - 4 ks matice M10
 - spojovací materiál pro uchycení opláštění (opláštění podstavce není součástí standardní dodávky):
 - 8 ks podložky 10,5
 - 8 ks matice M10
- **1 ks zásobník paliva**
 - příslušenství vložené uvnitř zásobníku:
 - 1 ks ventilátor
 - 1 ks termostatický ventil BVTS (fa Danfoss) nebo TS 130 (fa Honeywell) nebo STS 20 (fa Watts)
 - 1 ks šamotová deska horní
 - 2 ks keramická deska spodní (dodávka keramické desky dle velikosti kotle):
 - 4 čl. keramická deska spodní 220 mm;
 - 5 a 6 čl. keramická deska spodní 330 mm;
 - 7 čl. keramická deska spodní 440 mm
 - 1 ks keramická deska čelní
 - 1 ks keramická deska krajní
 - keramická deska středová (dodávka keramické desky dle velikosti kotle):
 - 2 ks keramická deska středová 4 čl.;
 - 3 ks keramická deska středová 5 a 6 čl.;
 - 4 ks keramická deska středová 7 čl.

- **1 ks sestava podavače paliva**
 - spojovací materiál osazený na sestavě podavače paliva:
 - 4 ks šroub s půlkulatou hlavou M6 x 12 - pro uchycení ventilátoru k sestavě podavače paliva
- **1 ks elektrovybavení**
 - 1 ks rozvodnice SIMBOX WP 8GB1 373-3 – kompletní
 - 1 ks ovládací jednotka POL 871.71/STD pro ovládání řídicí jednotky Climatix – fa Siemens
 - 1 ks čidlo kotle QAZ 36.526/109
 - 1 ks čidlo proti prohoření paliva QAZ 36.526/109
 - 1 ks čidlo spalinové Pt 1000
 - 1 ks konektor pro ventilátor zástrčka + zásuvka
 - 1 ks bezpečnostní termostat
 - 2 ks šroub s půlkulovou hlavou a křížovou drážkou M4 x 6 pro uchycení bezpečnostního termostatu
 - 4 ks šroub ST 4,8 x 13 – zaslepovací kryt
 - 1 ks zaslepovací kryt osazený 3 ks vývodky PG 9
 - 10 ks stahovací páska 160 mm

Povinné příslušenství pro ohřev TV (není součástí dodávky):

- Čidlo teplé vody Siemens QAZ36.526/109 (v případě, že kotel bude využíván k ohřevu TV)
- Trojcestný ventil Honeywell V4044F (lze použít i ventil V4044C) nebo trojcestný ventil SIEMENS TG/XBZ1 se servopohonem SMP 28/20 (v případě, že kotel bude využíván k ohřevu TV) - v tomto případě budou zapojeny pouze vodiče fázový, pracovní a ochranný.
- Pojišťovací ventil (1 ks) dle maximálního provozního přetlaku kotle (viz. tab. č. 1)
- Ohříváč vody (dle nabídky VIADRUS a.s.)

Povinné příslušenství pro čerpadlový topný okruh (není součástí dodávky):

- Oběhové čerpadlo Grundfos UPS 25-40
- Venkovní čidlo Siemens QAC 34/101 (NTC 1 kΩ)
- Pokojový termostat Siemens POL 822 nebo pokojový termostat Siemens REV24DC nebo bezdrátový pokojový termostat Siemens REV24RFDC/SET

Povinné příslušenství pro směřovaný topný okruh (není součástí dodávky):

- Oběhové čerpadlo Grundfos UPS 25-40
- Venkovní čidlo Siemens QAC 34/101 (NTC 1 kΩ)
- Příložné čidlo Siemens QAD 36/101 (NTC 10 kΩ)
- Pokojový termostat Siemens POL 822 nebo pokojový termostat Siemens REV24DC nebo bezdrátový pokojový termostat Siemens REV24RFDC/SET
- Trojcestný směšovací ventil Siemens pro TO1:
 - 15 kW, DN 20, kv = 4,0, SXP45.20-4/230 V
 - 20 - 25 kW, DN 25, kv = 6,3, SXP45.25-6,3/230 V
 - 30 - 35 kW, DN 25, kv = 10, VXP45.25-10 + pohon SSC31
- Trojcestný směšovací ventil Siemens pro TO2:
 - 15 kW, DN 20, kv = 4,0, SXP45.20-4/DC
 - 20 - 25 kW, DN 25, kv = 6,3, SXP45.25-6,3/DC
 - 30 - 35 kW, DN 25, kv = 10, VXP45.25-10 + pohon SSC61

Na přání:

- Oběhové čerpadlo Grundfos UPS 25-40
- Ohříváč vody (dle nabídky VIADRUS a.s.)
- Venkovní čidlo QAC 34/101
- Pokojový termostat POL 822
- Pláště přestavbové sady pro danou velikost a daný desing

Výrobce doporučuje zakoupení pláštěů.

Vybavení kotle objednané jako „povinné příslušenství“ a „na přání“ není zahrnuto v základní ceně kotle.

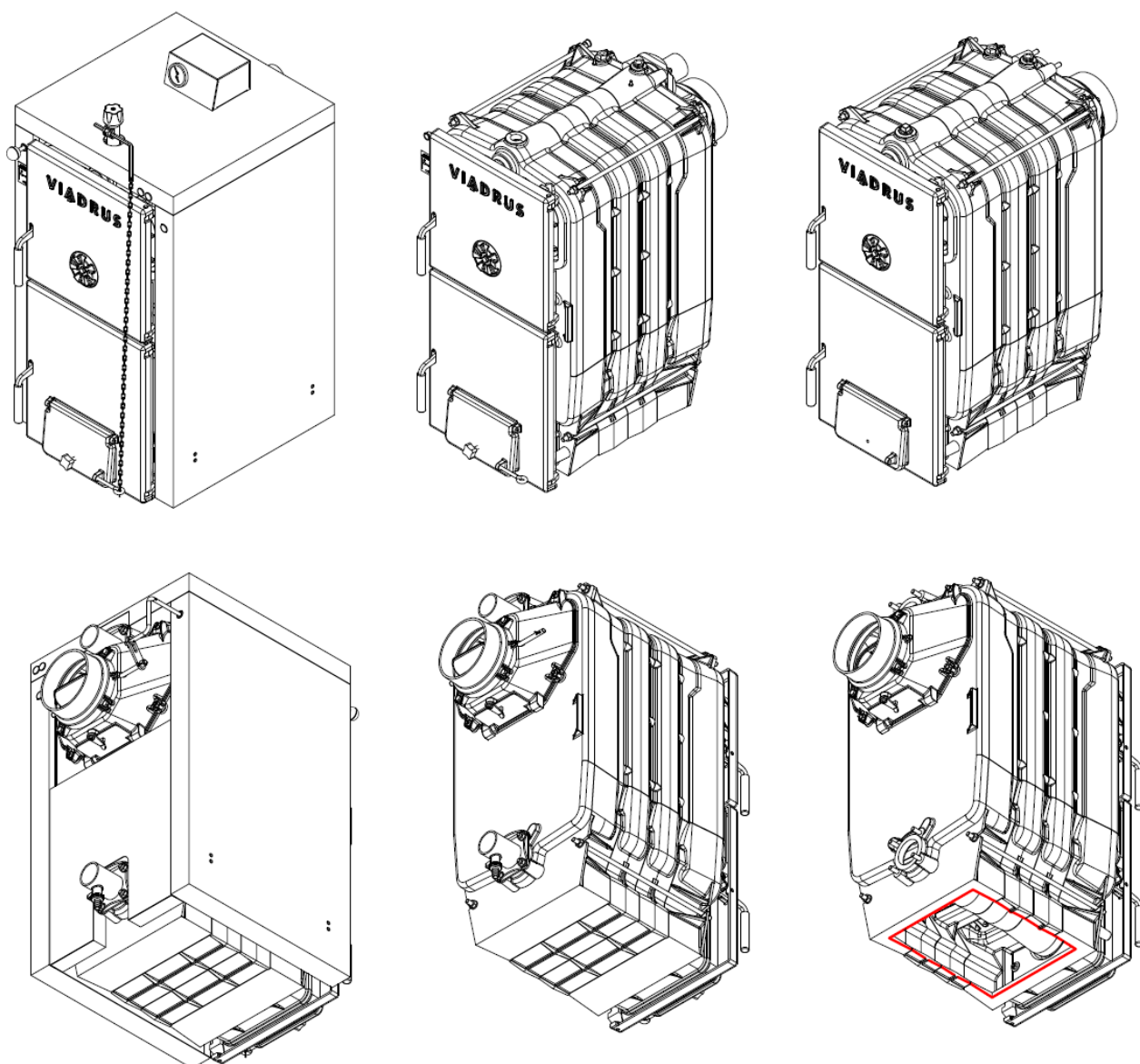
Po přestavbě je nutno přelepit kotlový štítek na původním kotli VIADRUS HERCULES U 22 štítkem dodaným k přestavbové sadě.

Záruční podmínky, odpovědnost za vady a povinnosti uživatele jsou uvedeny v příloženém návodu kotle HERCULES UNO.

Výrobce si vyhrazuje právo na změny prováděné v rámci inovace výrobku, které nemusí být obsaženy v tomto návodě.

3 Postup montáže

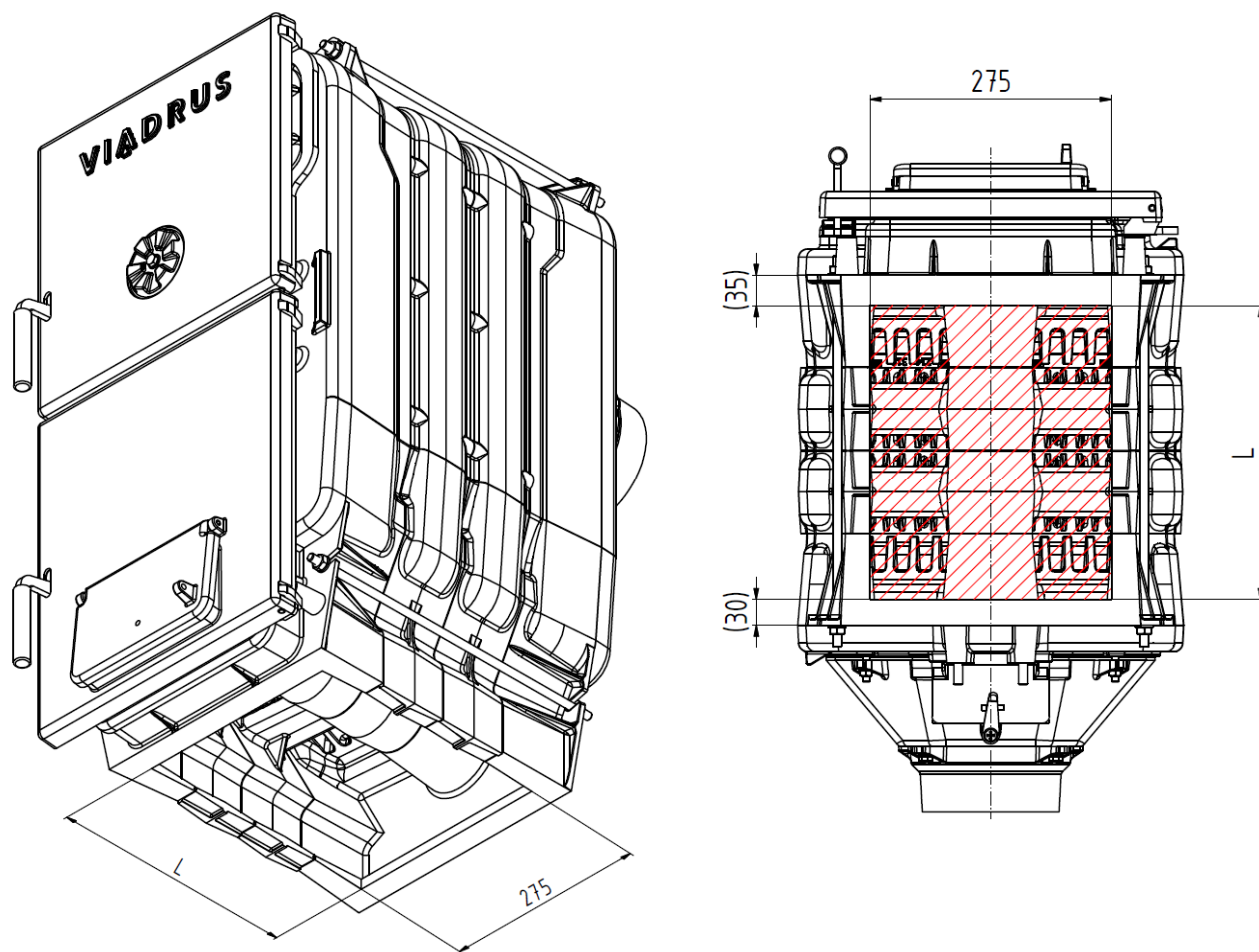
3.1 Úprava starého kotle



Obr. č. 2

- Demontáž pláště, přírub a regulátoru tahu z původního kotle. (Zobrazená velikost 4 články)

3.2 Vyřezání otvoru v kotlovém tělese a úprava zadního článku

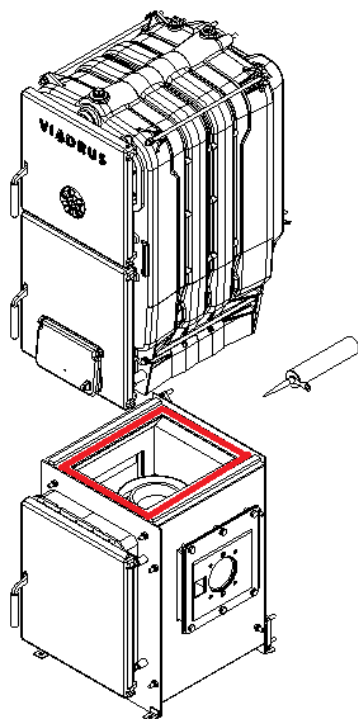


Délka	4 čl.	5 čl.	6 čl.	7 čl.
L [mm]	338	434	530	626

Obr. č. 3

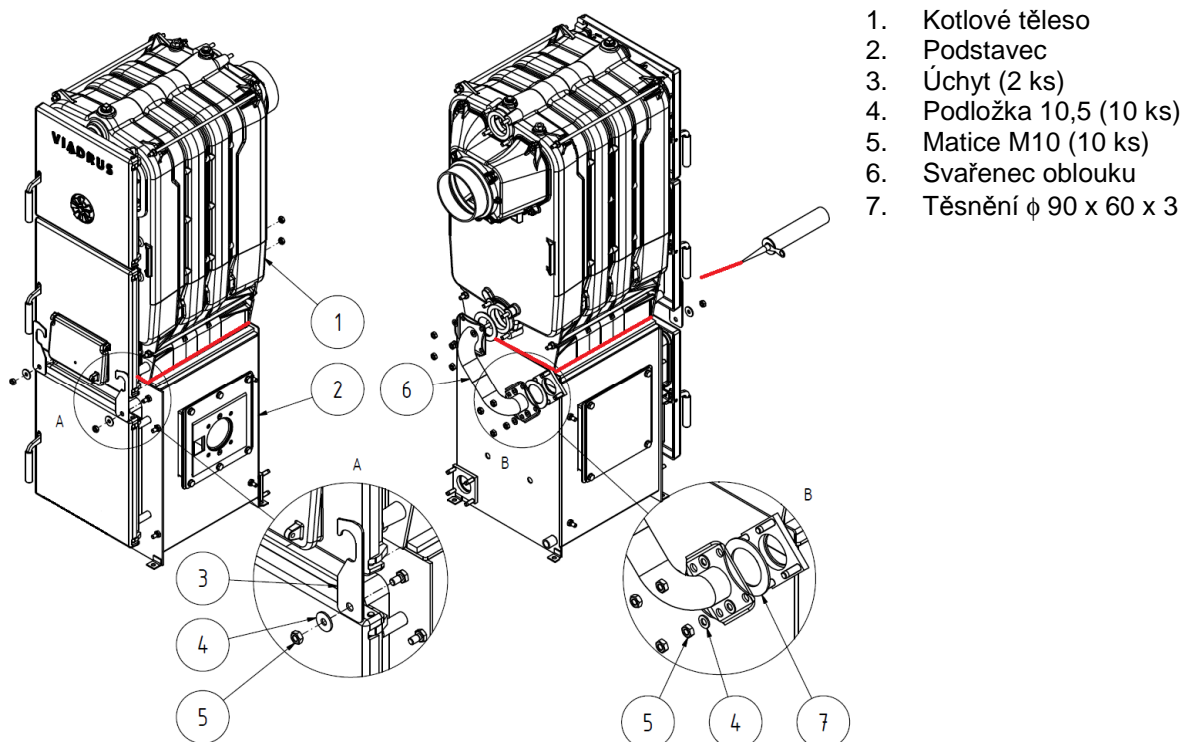
- Úprava kotlového tělesa před nasazením na plechový podstavec. (Zobrazená velikost 4 články)

3.3 Usazení kotlového tělesa na plechový podstavec



Obr. č. 4

- Před usazením kotlového tělesa je nutno na dosedací plochy nanést kamnářský tmel s teplotní odolností 1200 °C. (Zobrazená velikost 4 články)



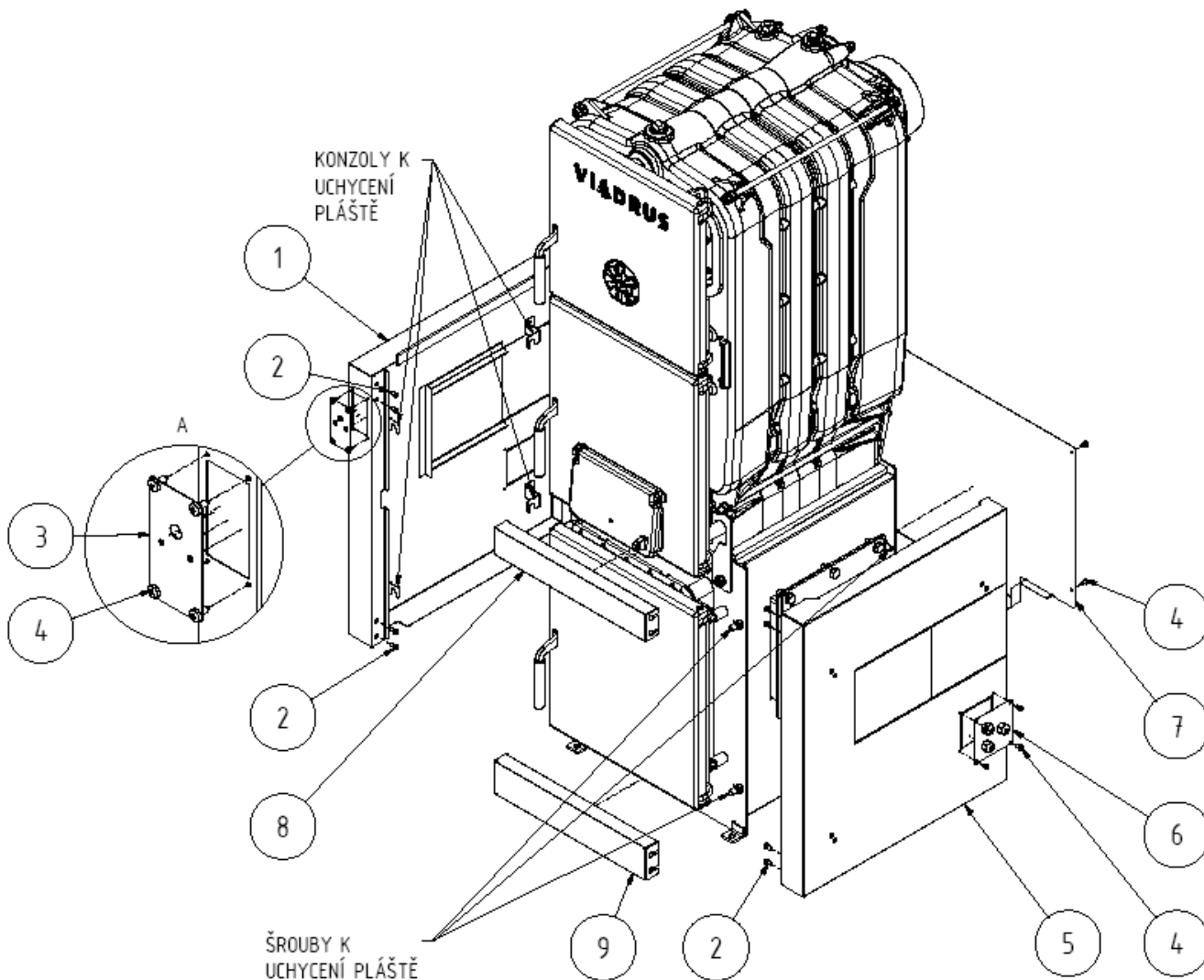
Obr. č. 5

- Po usazení kotlového tělesa utěsnit tmelem z vnější strany (z obou bočních stran, zadní a přední strany). Na přední straně spojit kotlové těleso s podstavcem 2 ks plechových úchytů (3) a úchyt připevnit pomocí 2 ks podložek 10,5 a 2 ks matic M10. Svařencem oblouku s 2 ks těsnění propojit kotlové těleso s podstavcem a uchytit pomocí 8 ks podložek a 8 ks matic M10. (Zobrazená velikost 4 články)

3.4 Montáž podavače paliva a zásobníku ke kotli

Podrobnosti montáže viz návod k obsluze a instalaci pro kotel HERCULES UNO.

3.5 Montáž pláště podstavce

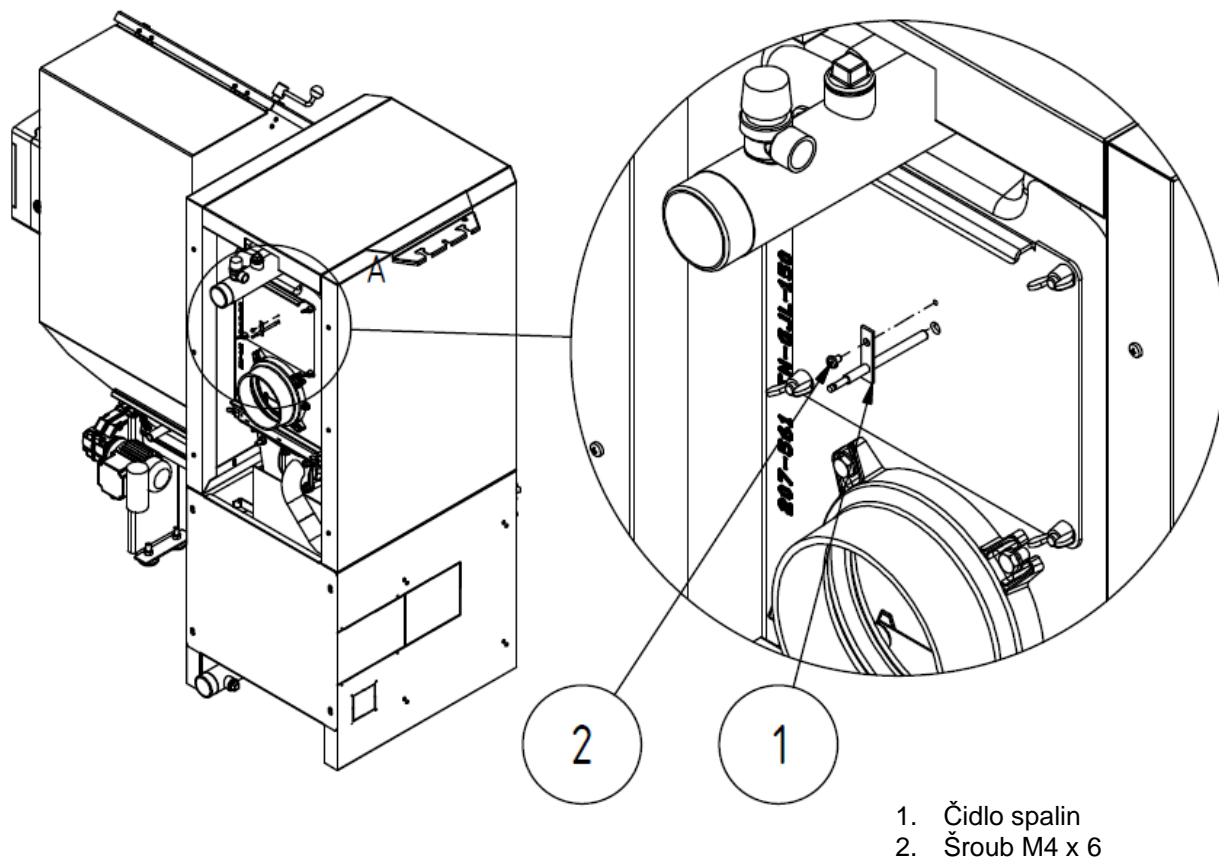


1. Plášť podstavce boční levý s izolací
2. Šroub M5x12
3. Kryt bezpečnostního termostatu
4. Šroub ST 4,8x13
5. Plášť podstavce boční pravý s izolací
6. Kryt zaslepovací s vývodkami (je součástí rozvodnice)
7. Kryt zadní s izolací
8. Plech přední 1 s izolací
9. Plech přední 2 s izolací

Obr. č. 6

1. Před opláštěním podstavce vystříhnout (dle provedení, buď na levé nebo pravé straně) otvor pro průchod kabeláže kotle (detail A). Tímto otvorem protáhnout bezpečnostní termostat, spalínové čidlo a čidlo kotle.
2. Bezpečnostní termostat vyvést otvorem a přišroubovat k držáku bezpečnostního termostatu pomocí šroubů M4 x 6 (detail A).
3. Držák bezpečnostního termostatu přišroubovat k plášti (detail A).
4. Do bočních plášťů podstavce (1, 5) namontovat šrouby M5 x 12 (2). Nedotahovat.
5. Nasadit boční díly podstavce s izolací (1, 5) konzolami na šrouby k uchycení pláště.
6. Přišroubovat zaslepovací kryt (6) pomocí 4 ks šroubů ST 4,8x13.
7. Namontovat zadní díl pláště podstavce s izolací pomocí 4 ks šroubů ST 4,8x13.
8. Kapiláru bezpečnostního termostatu a čidla kotle vsunout do jímky a zajistit pružinkou kapiláry.
9. Umístit čidlo spalín dle obr. č. 7.

10. Dotáhnout vývody PG 9 na zaslepovacím krytu a tím zamezit vytržení kabelů.
11. Nasadit plechy přední 1 a 2 s izolací (8, 9).



Obr. č. 7 Montáž spalinového čidla

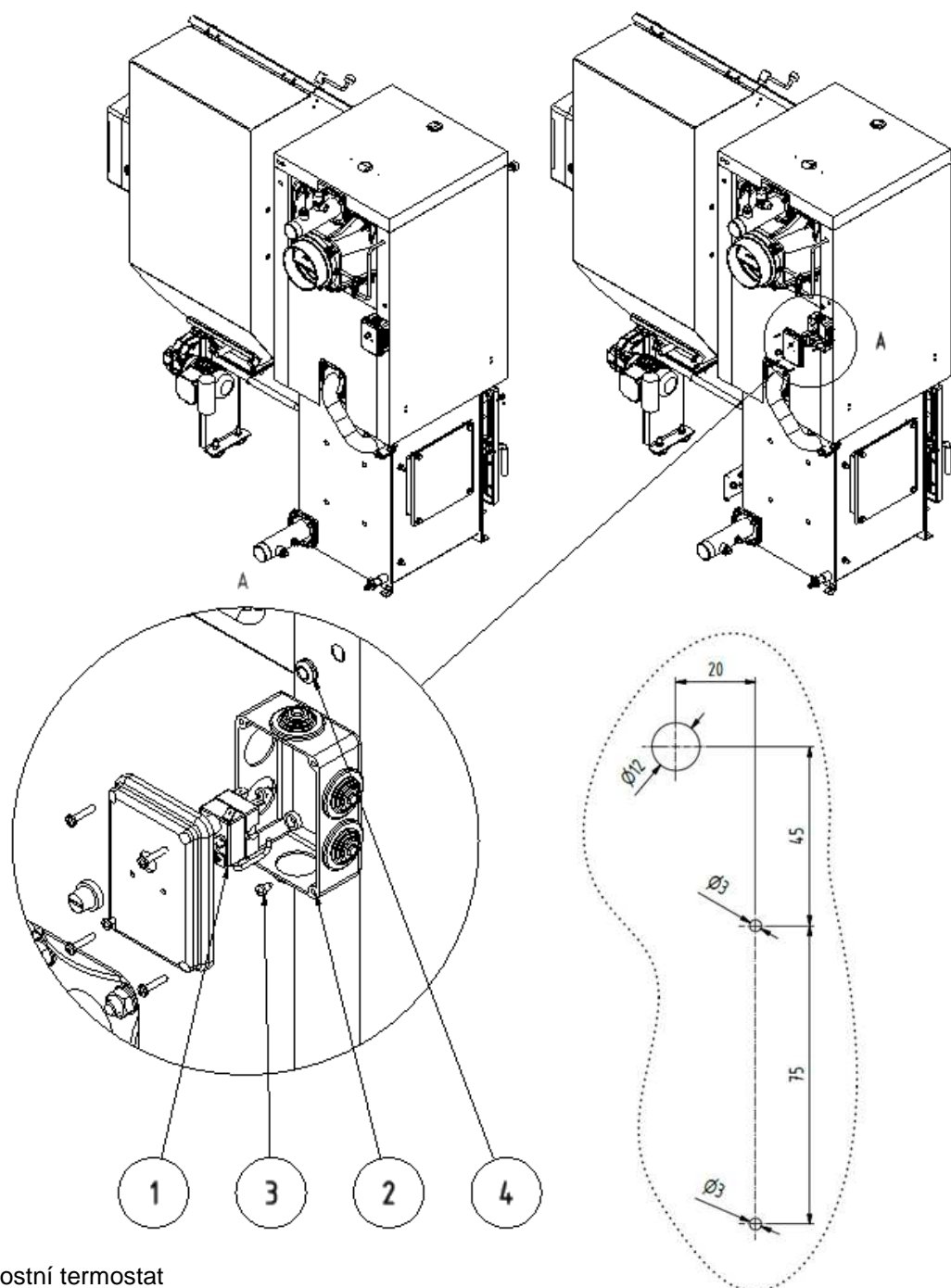
3.6 Montáž pláště kotlového tělesa

Opačným způsobem demontáže pláště zpět namontovat pláště na kotlové těleso.

3.7 Umístění turbulátorů, keramik, roštu a deflektoru

Montáž ostatního vybavení viz návod k obsluze a instalaci pro kotel HERCULES UNO.

3.8 Příklad možného umístění bezpečnostního termostatu



- 1 – Bezpečnostní termostat
- 2 – Rozvodná ABB krabice
- 3 – Šroub 4,2 x 9,5
- 4 – Zátka pryžová

Obr. č. 8

- Bezpečnostní termostat je možno umístit na původní plášť kotlového tělesa. Doporučené rozmístění otvorů pro připojení bezpečnostního termostatu viz obr. č. 6.
- Při zakoupení opláštění podstavce, montovat bezpečnostní termostat z přední strany levého bočního dílu.

VIADRUS

Teplo pro váš domov
od roku 1888

PŘESTAVBOVÁ SADA KOTLE VIADRUS HERCULES U 22 NA HERCULES UNO

VIADRUS a.s.

Bezručova 300 | 735 81 Bohumín

Infolinka: 800 133 133 (zdarma z ČR)

E-mail: info@viadrus.cz | ► www.viadrus.cz