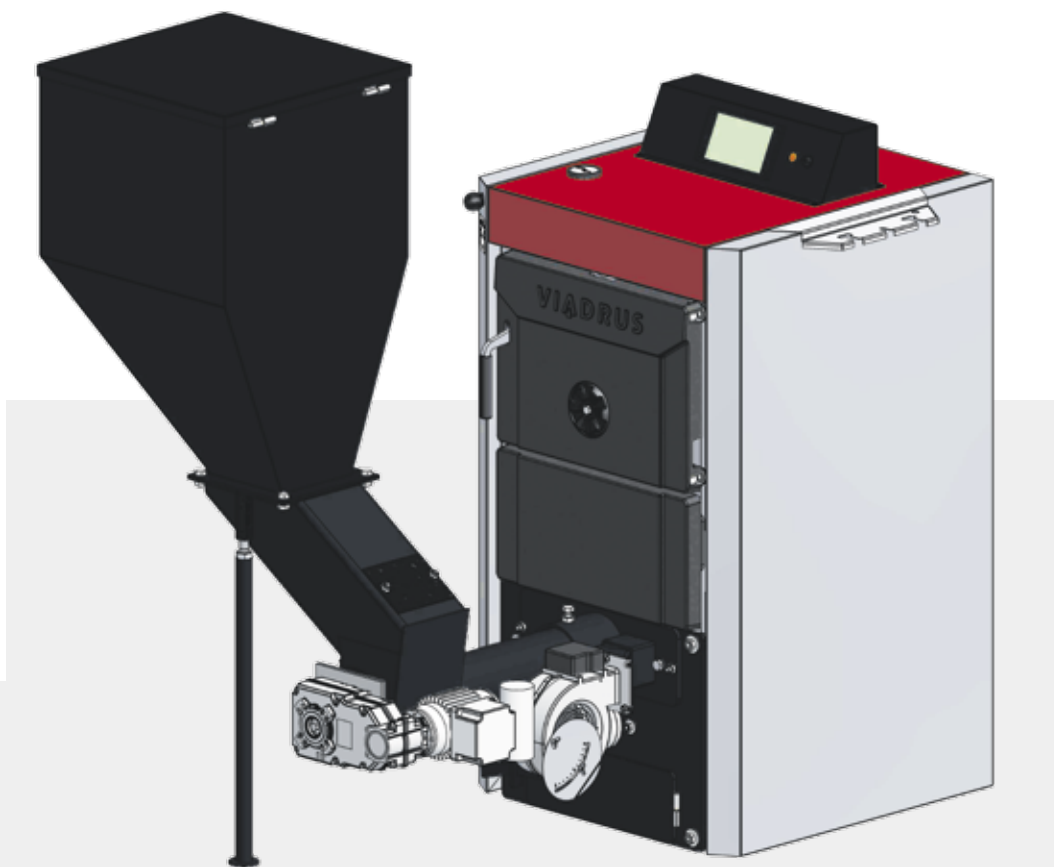


# HERCULES U22 Robot



AUTOMATICKÝ LITINOVÝ KOTEL NA UHLÍ A DŘEVNÍ PELETY | AUTOMATICKÉ PŘIKLÁDÁNÍ

# VIADRUS

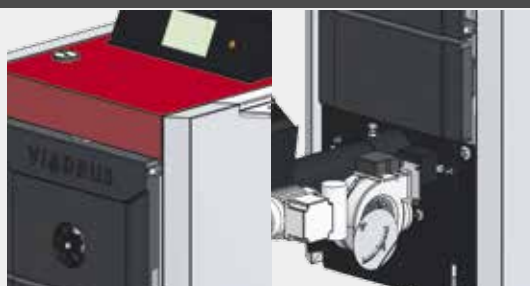
Teplo pro váš domov  
od roku 1888

# Hercules U22 Robot

## Automatický litinový kotel na uhlí a dřevní pelety

Automatický, ekologický kotel s celolitinovým tepelným výměníkem s dlouhou životností. Díky své menší výšce je vhodný také pro prostory s nižšími stropy.

Výkon dle počtu článků:  
6–25 kW



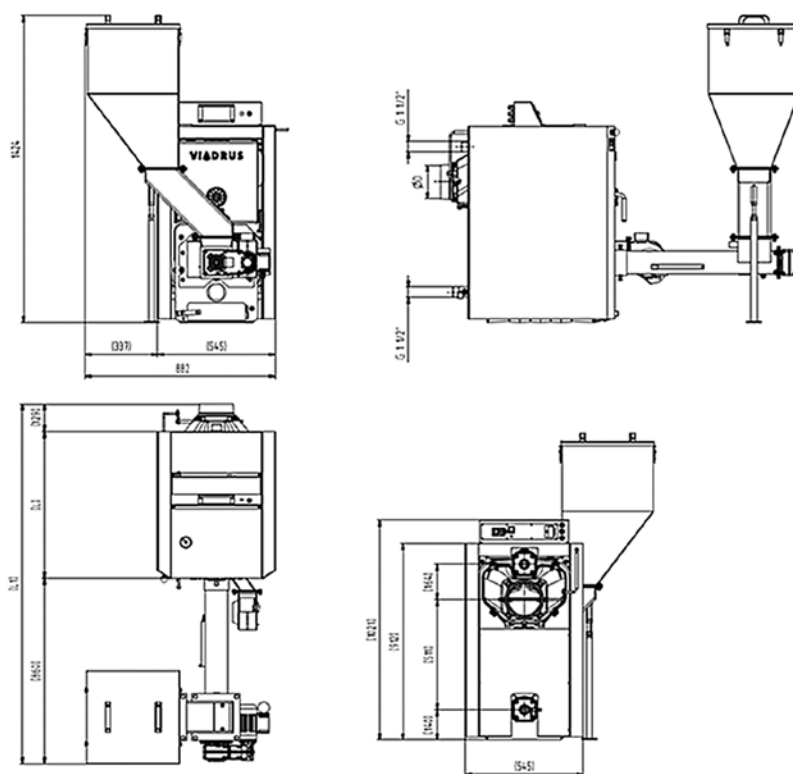
### Přednosti:

- splňuje emisní třídu 4 dle ČSN EN 303-5
- účinnost až 88,5 %
- možnost spalování černého uhlí, hnědého uhlí a pelet
- vysoká životnost českého litinového výměníku
- výkon kotle podle počtu článků
- možnost ohřevu teplé vody
- jednoduchá, časově nenáročná obsluha a údržba

## Základní technické parametry

Počet článků	ks	5	6	7
Třída kotle dle EN 303-5	•	3		
Regulovaný výkon – hnědé uhlí	kW	6–20	6,9–23	7,5–25
Regulovaný výkon – černé uhlí	kW	6,3–21	7,2–24	8,1–27
Regulovaný výkon - pelety	kW	6,9–23	7,2–24	7,5–25
Spotřeba paliva při minimálním / jmenovitém výkonu – hnědé uhlí	kg/hod.	1–3,7	1–4	1,3–4,6
Spotřeba paliva při minimálním / jmenovitém výkonu – černé uhlí	kg/hod.	0,9–3	1–3,5	1–3,9
Spotřeba paliva při minimálním / jmenovitém výkonu – pelety	kg/hod.	1,7–5,9	1,6–6,3	1,6–6,6
Účinnost – hnědé uhlí	%	78	81,8	85,5
Účinnost – černé uhlí	%	79,4	82,7	86,1
Účinnost – pelety	%	82,5	82,6	82,8
Hmotnost kotle se zásobníkem	kg	316	350	383
Obsah vody	l	40,9	45,6	50,3
Elektrický příkon při minimálním / jmenovitém příkonu – hnědé uhlí	W	15–29	15–32	15–35
Elektrický příkon při minimálním / jmenovitém příkonu – černé uhlí	W	14–26	14–28,5	14–31
Elektrický příkon při minimálním / jmenovitém příkonu – pelety	W	16–36	16–37	16–39
Komínový tah při minimálním / jmenovitém výkonu – hnědé uhlí	mbar	0,1–0,15	0,1–0,15	0,1–0,15
Komínový tah při minimálním / jmenovitém výkonu – černé uhlí	mbar	0,12–0,17	0,08–0,2	0,05–0,24
Komínový tah při minimálním / jmenovitém výkonu – pelety	mbar	0,08–0,17	0,06–0,15	0,05–0,13
Hloubka spalovací komory	mm	434	529	624
Průměr kouřového hrdla Ø D	mm	156		
Rozměry kotle se zásobníkem – výška × šířka	mm	1426 × 882		
Rozměry kotle se zásobníkem – hloubka	mm	1669	1765	1861
Rozměry plnicího otvoru zásobníku	mm	381 × 377		
Kapacita zásobníku paliva	dm <sup>3</sup>	87		
Minimální teplota vstupní vody	°C	50		
Doporučená provozní teplota topné vody	°C	60–85		
Hladina hluku	dB	Nepřesahuje hladinu 65 dB (A)		
Přípojovací napětí	•	1/N/PE 230 V AC 50 Hz TN - S		
Přípojky kotle – topná a vratná voda	•	G 1 ½ " ( 6/4" )		
Elektrické krytí	•	IP 40		
Elektrický proud	A	0,56		

Hercules U22 Robot – technický výkres



PRODUKTOVÝ  
LIST

34

Váš prodejce

**VIADRUS**

VIADRUS a.s.  
Bezručova 300 | 735 81 Bohumín  
INFOLINKA: 800 133 133  
fax: +420 596 082 822  
mail: info@viadrus.cz  
► [www.viadrus.cz](http://www.viadrus.cz)

