

CLAUDIUS K 2 L



STACIONÁRNÍ PLYNOVÝ KONDENZAČNÍ KOTEL | AUTOMATICKÝ PROVOZ

VIADRUS

Teplo pro váš domov
od roku 1888

Claudius K 2 L

Stacionární plynový kondenzační kotel

Claudius K 2 L je řada stacionárních kondenzačních kotlů. Výměník kotle vyrobený ze speciální slitiny hliníku, křemíku a hořčíku zaručuje optimální předávání tepla do otopné soustavy. Kotle jsou dodávány ve třech výkonových provedeních.

Výkon:

3,5–49,5 kW



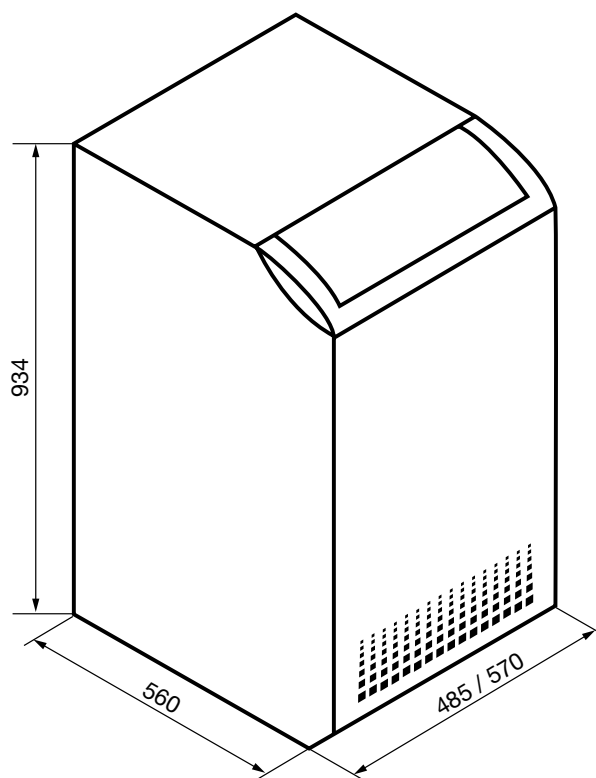
Přednosti:

- špičková řídicí jednotka Siemens
- nízká spotřeba plynu
- účinnost až 106,6 %
- tichý chod
- široký rozsah modulace
- možnost připojení externího čidla
- možnost řízení více topných okruhů
- ekvitermní řízení kotle
- samostatný časový program pro ohřev teplé vody
- vysoká variabilita odkouření
- možnost rozšíření řídicí jednotky

Základní technické parametry

Počet článků	ks	2	3	5
Kategorie plynového zařízení	•	I _{2H}		
Provedení	•	B ₂₃ , B ₅₃		
Třída NO _x	•	5		
Výkonový rozsah pro spád 50/30 °C	kW	3,5–16,0	5,3–24,0	11,5–49,5
Jmenovitý výkon pro spád 80/60 °C	kW	14,5	21,7	45,0
Spotřeba paliva	m ³ /hod.	0,38–1,76	0,43–2,53	1,17–5,04
Účinnost pro spád 50/30 °C	%	<101,4	<106,6	<106,0
Účinnost pro spád 80/60 °C	%	<98,0		
Maximální teplota spalin	°C	70	85	65
Rozměry kotle – šířka × výška × hloubka	mm	485 × 934 × 560	485 × 934 × 560	570 × 934 × 560
Hmotnost kotle	kg	60	69	95
Přívod vzduchu a odvod spalin	mm	Ø 80		
Přípojka plynu	•	3/4"		
Přípojky topného okruhu	•	3/4"		
Přípojky okruhu teplé vody	•	3/4"		
Odvod kondenzátu	mm	Ø 16		
Provozní přetlak topného okruhu	kPa	<250		
Zkušební přetlak topného okruhu	kPa	600		
Provozní přetlak okruhu teplé vody	kPa	<600		
Doporučená provozní teplota topné vody	°C	30–80		
Objem vodního prostoru	l	6	9	13
Přípojovací napětí	•	1/N/PE 230 V AC 50 Hz TN-S		
Maximální elektrický příkon	W	110	110	110
Elektrické krytí ovládací skříňky s regulátorem	•	IP 41		
Hladina hluku	dB	<65		

Claudius K 2 L – technický výkres



PRODUKTOVÝ
LIST

15

Váš prodejce

VIADRUS

VIADRUS a.s.
Bezručova 300 | 735 81 Bohumín
telefon: +420 596 083 050
fax: +420 596 082 822
mail: info@viadrus.cz
► www.viadrus.cz

