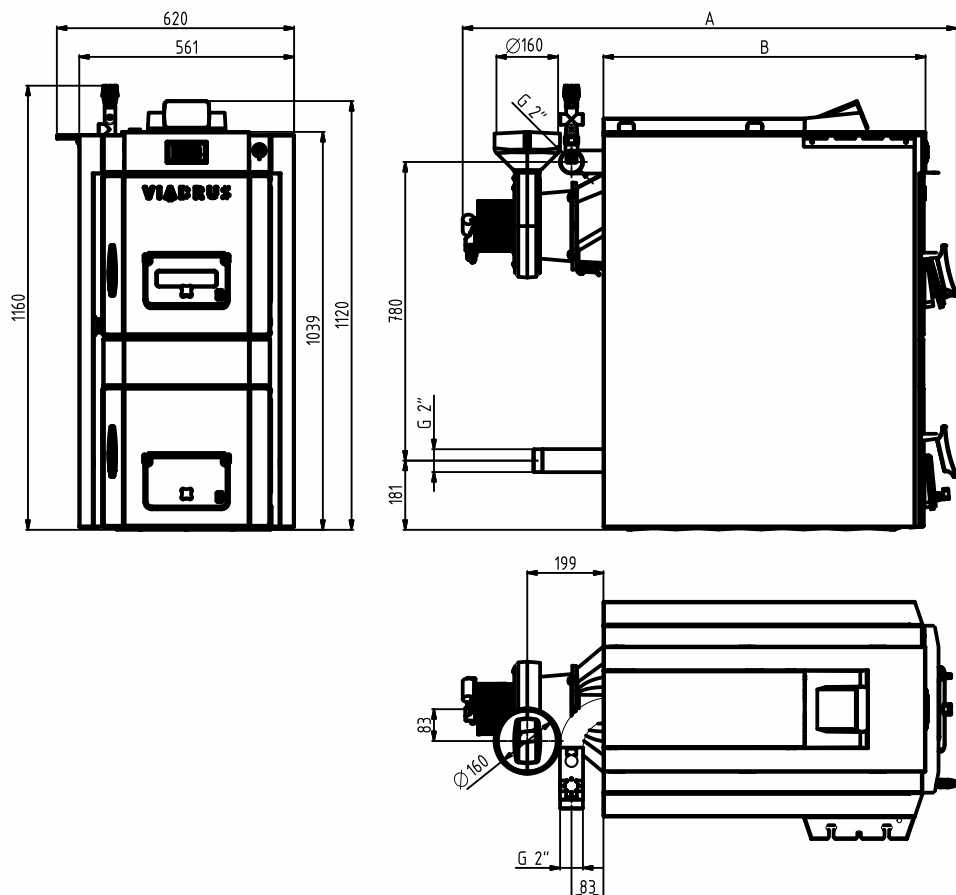


HERCULES E68 – Technický výkres

A+



HERCULES E68



Váš prodejce



LITINOVÝ ZPLYŇOVACÍ KOTEL NA TUHÁ PALIVA | RUČNÍ PŘÍKLÁDÁNÍ

VIADRUS

VIADRUS a.s.
 Bezručova 300 | 735 81 Bohumín
 infolinka: 596 088 888
 fax: +420 596 082 822
 mail: info@viadrus.cz
 ► www.viadrus.cz

Změny parametrů, vzhledu a tiskové chyby vyhrazeny.



VIADRUS

Teplo pro váš domov od roku 1888

Hercules E68

Litínový zplyňovací kotel pro spalování kusového dřeva

Hercules E68 je litínový zplyňovací kotel na tuhá paliva s ručním přikládáním ovládaný elektronickou řídicí jednotkou s intuitivní a snadnou obsluhou. Kotel je určen k ekologickému spalování kusového dřeva - plní emisní třídu 5 dle ČSN EN 303-5, splňuje podmínky „Ekodesign“ a je zařazen do „kotlíkové dotace“.

Hercules E68 je možno s výhodou použít při výměně za starší kotle Hercules U26 díky shodným přípojovacím roztečím topné vody.

Výkon (dle počtu článků):
15–34 kW



Přednosti:

- záruka na litínový výměník 10 let
- účinnost až 90,7 %
- splňuje emisní třídu 5 dle ČSN EN 303-5
- splňuje podmínky „Ekodesign“
- komplexní ovládání provozu kotle a topné soustavy
- jednoduché ovládání s barevným displejem
- regulované otáčky ventilátoru
- možnost řízení jednoho topného okruhu a ohřevu teplé vody
- řízení nabíjení akumulární nádrže
- nízká spotřeba paliva
- přípojovací rozteče topné vody shodné s kotlem Hercules U26
- kotel je zařazen do kotlíkových dotací (SVT kódy uvedeny v tabulce technických parametrů)

Technické parametry

Počet článků	ks	5	6	7	8	9
Třída energetické účinnosti	•	A ⁺				
Index energetické účinnosti EEI	•	114	114	117	116	116
Jmenovitý výkon	kW	15	18	23	27	34
Třída kotle dle ČSN EN 303-5	•	5				
Účinnost	%	88,3	88,7	90,5	90,7	90,3
Sezónní energetická účinnost	%	78	78	80	79	79
Hloubka palivové komory	mm	255	255	365	475	585
Kapacita palivové komory	l	32	32	45	59	73
Maximální hmotnost paliva v komoře	kg	13	13	18	22	25
Spotřeba paliva	kg/h	3,7	4,3	5,3	6,9	8,5
Doporučená délka dřevěných špalků	mm	350				
Teplota spalin při jmenovitém výkonu	°C	140–180				
Přípojovací průměr kouřovodu	mm	160				
Rozměry - výška × šířka	mm	1160 × 683				
- hloubka (A / B)	mm	890 / 620	1000 / 730	1110 / 840	1220 / 950	1330 / 1060
Hmotnost kotle	kg	348	413	458	503	549
Min. požadovaný komínový tah	Pa	18	16	18	20	20
Objem vodního prostoru	l	40,5	46,5	52,5	58,5	64,5
Doporučená teplota topné vody	°C	60–80				
Minimální teplota vratné vody	°C	50				
Přípojky topné a vratné vody	•	G 2"				
Provozní / zkušební přetlak topné vody	bar	4 / 8				
Hladina hluku	dB	< 65				
Elektrické napětí	•	1/N/PE 230 V AC 50 Hz, TN-S				
Elektrické krytí	•	IP 40				
Elektrický příkon v pohotovostním stavu	W	4				
Elektrický příkon při jmenovitém výkonu	W	11	15	13	21	34
SVT kód pro kotlíkové dotace	•	23309	23310	23311	23312	23313