

# HERCULES U 24



LITINOVÝ ODHOŘIVACÍ KOTEL NA TUHÁ PALIVA | RUČNÍ PŘIKLÁDÁNÍ

# VIADRUS

Teplo pro váš domov  
od roku 1888

# Hercules U 24

Litínový odhořivací kotel na tuhá paliva

Hercules U24 umožňuje ekologické spalování uhlí a koku splňující všechny zákonné požadavky kladené na kotle pro rodinné domy.

Výkon dle počtu článků:  
11–74 kW



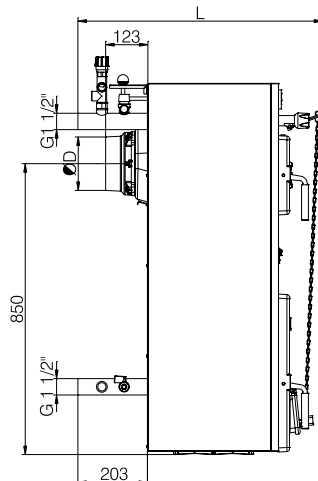
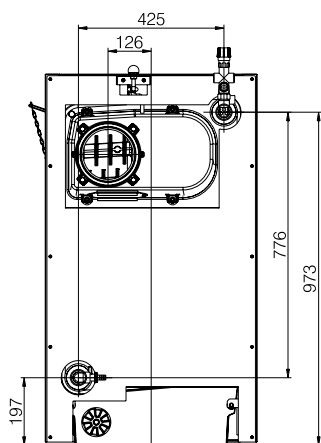
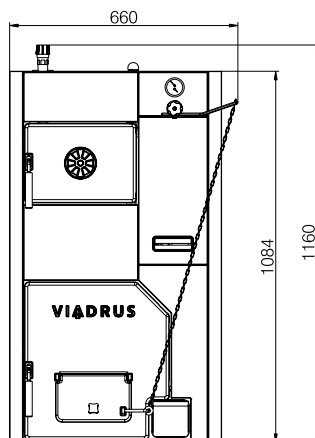
## Přednosti:

- splňuje emisní třídu 3 dle ČSN EN 303-5
- účinnost až 80 %
- ekologické spalování uhlí a koku
- vysoká životnost českého litinového výměníku
- možnost samotížného provozu
- výkon kotle podle počtu článků
- vodou chlazené pevné rošty
- jednoduchá obsluha a údržba
- závitové příruby pro snadnou montáž

## Základní technické parametry

Počet článků	ks	3	4	5	6	7	8	9	10	
Třída kotle dle EN 303-5	•	3								
Jmenovitý výkon – koks	kW	17	25	37	46	52	58	66	74	
Jmenovitý výkon – černé uhlí	kW	11	25	32	42	46	53	60	68	
Jmenovitý výkon – hnědé uhlí	kW	11	19	25	31	37	43	49	55	
Spotřeba paliva – koks	kg/hod.	2,3	3,6	5,4	6,5	7,4	8,2	9,4	10,5	
Spotřeba paliva – černé uhlí	kg/hod.	2,7	3,8	4,8	5,9	6,9	8,0	9,0	10,0	
Spotřeba paliva – hnědé uhlí	kg/hod.	2,6	3,8	5,0	6,2	7,4	8,6	9,8	11,0	
Účinnost koks / černé uhlí / hnědé uhlí	%	80 / 79 / 78								
Max. teplota spalin koks / černé uhlí / hnědé uhlí	°C	200–280 / 250–270 / 220–250								
Normovaná doba hoření koks / černé uhlí / hnědé uhlí	hod.	4 / 4 / 4								
Celkové rozměry – výška × šířka	mm	1161 × 665								
Celkové rozměry – hloubka L	mm	714	825	936	1047	1158	1269	1380	1491	
Hmotnost	kg	262	312	362	412	462	512	562	612	
Hloubka spalovací komory	mm	220	330	440	550	660	770	880	990	
Rozměry plnicího otvoru	mm	245 × 195								
Průměr kouřového hrdla	mm	156					176			
Komínový tah – koks	Pa	20	22	25	28	30	32	35	40	
Komínový tah – černé uhlí	Pa	15	16	17	20	24	28	32	35	
Komínový tah – hnědé uhlí	Pa	13	14	15	20	22	28	30	42	
Přípojky topné a vratné vody	•	6/4"								
Provozní přetlak vody	kPa	50–400								
Zkušební přetlak vody	kPa	800								
Doporučená provozní teplota topné vody	°C	60–85								
Minimální teplota vstupní vody	°C	60								
Objem vodního prostoru	l	39,5	49,3	59,1	68,9	78,7	88,5	98,0	107,8	
Teplota chladicí vody pro pojistný dochlazovací výměník	°C	5–20								
Přetlak chladicí vody pro pojistný dochlazovací výměník	kPa	200–600								
Hladina hluku	dB	<65 dB (A)								

Hercules U 24 – technický výkres



PRODUKTOVÝ  
LIST

3

Váš prodejce

**VIADRUS**

VIADRUS a.s.  
Bezručova 300 | 735 81 Bohumín  
INFOLINKA: 800 133 133  
fax: +420 596 082 822  
mail: info@viadrus.cz  
► [www.viadrus.cz](http://www.viadrus.cz)

