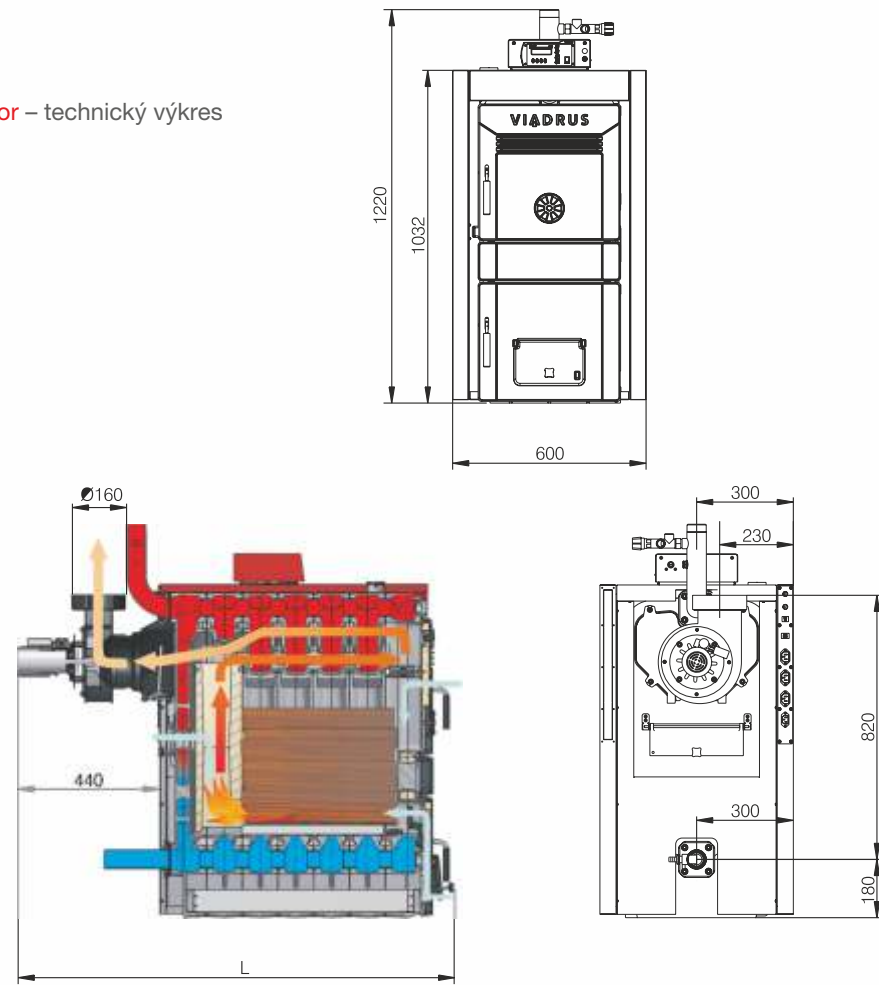


A+

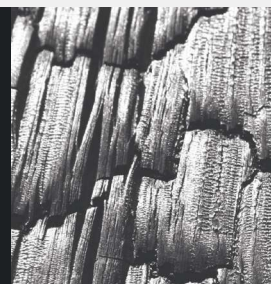
Lignator – technický výkres



LIGNATOR



Váš prodejce



VIADRUS

VIADRUS a.s.
 Bezručova 300 | 735 81 Bohumín
 infolinka: 596 088 888
 fax: +420 596 082 822
 mail: info@viadrus.cz
 ► www.viadrus.cz

Změny parametrů, vzhledu a tiskové chyby vyhrazeny.

PYROLYTICKÝ LITINOVÝ KOTEL NA KUSOVÉ DŘEVO | RUČNÍ PŘÍKLÁDÁNÍ

VIADRUS

Teplo pro váš domov
od roku 1888

Lignator

Pyrolytický litinový kotel na kusové dřevo

Lignator je moderní kotel značky VIADRUS určený k ekologickému spalování kusového dřeva účinným pyrolytickým způsobem. Kotel splňuje požadavky nejpřísnější evropské ekologické normy a zároveň dosahuje vysoké účinnosti. I díky tomu plní 7 článková verze emisní třídu 5 a ekodesign, díky čemuž na ni lze získat kotlíkovou dotaci. Ostatní verze plní emisní třídu 4. popřípadě 3.

Výkon dle počtu článků:
13,5–34 kW



Přednosti:

- 7 článková varianta splňuje emisní třídu 5 dle ČSN EN 303-5
- účinnost až 89,6 %
- pyrolytický provoz
- možnost spalování dřeva o vlhkosti až 20 %
- vysoká životnost českého litinového výměníku
- vodou chlazené pevné rošty
- jednoduchá obsluha a údržba
- závitové příruby pro snadnou montáž
- výkon kotle podle počtu článků
- 7 článková varianta v ČR zařazena do kotlíkové dotace, SVT: 2977

Základní technické parametry

Počet článků	ks	5	6	7	8	9	10
Třída energetické účinnosti	•	A ⁺					
Index energetické účinnosti EEI	•	113	117	113	114	113	114
Jmenovitý výkon	kW	14	18	23	26	30	34
Třída kotle dle ČSN EN 303-5	•	3	3	5	4	3	3
Účinnost	%	86,6	89,6	89,4	87,7	87,1	87,9
Hloubka spalovací komory	mm	260	360	480	580	680	780
Doporučená délka dřevěných špalků	mm	250	350	450	550	650	750
Rozměr plnicího otvoru	mm	310 × 236					
Kapacita spalovací komory	kg	13	21	29	37	44	52
Spořítka paliva	kg/h	3,7	4,7	6,0	6,8	8,2	9,3
Maximální teplota spalin	°C	160					
Rozměry - výška × šířka	mm	1220 × 600					
- hloubka	mm	1050	1160	1270	1380	1490	1600
Hmotnost	kg	369	421	472	524	576	628
Přípojovací průměr kouřovodu	mm	160					
Min. požadovaný komínový tah	Pa	15	16	15	16	17	16
Objem vodního prostoru	l	35,0	44,7	50,4	56,1	61,8	67,5
Doporučená teplota topné vody	°C	60–85					
Minimální teplota vratné vody	°C	45					
Přípojky topné a vratné vody	•	DN 50					
Provozní / zkušební přetlak topné vody	bar	4 / 8					
Přípojovací napětí	•	1/N/PE 230 V AC 50 Hz, TN-S					
Elektrický příkon	W	53					
Elektrické krytí regulátoru	•	IP40					