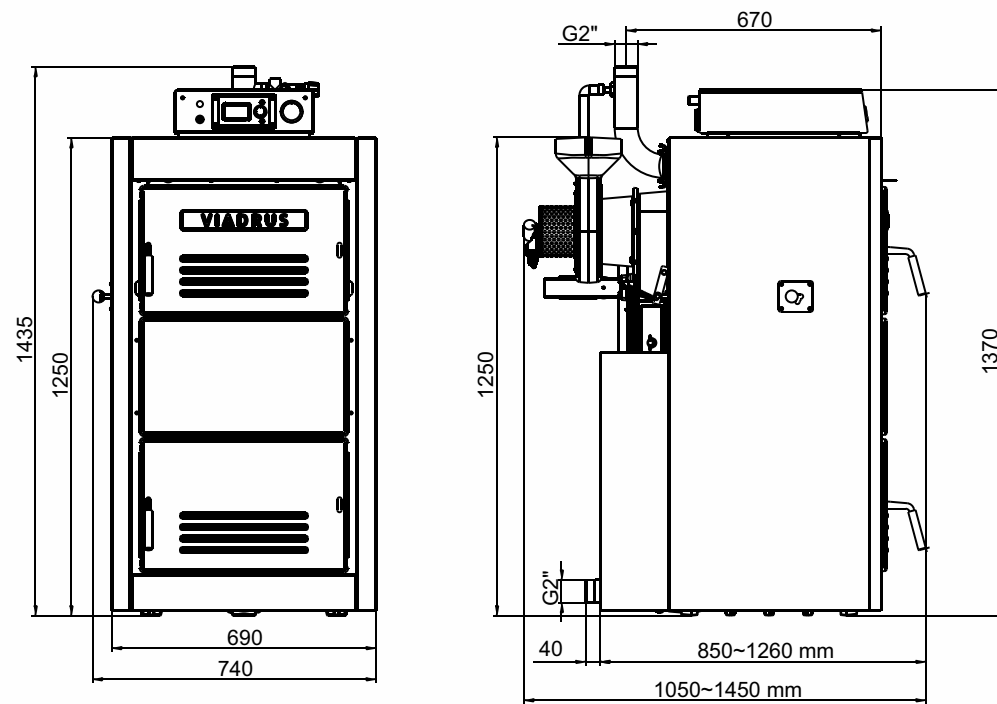


# VIADRUS P7C

VIADRUS P7C – technický výkres

A+



Váš prodejce



**VIADRUS**

VIADRUS a.s.  
Bezručova 300 | 735 81 Bohumín  
infolinka: 800 133 133  
fax: +420 596 082 822  
mail: [info@viadrus.cz](mailto:info@viadrus.cz)  
► [www.viadrus.cz](http://www.viadrus.cz)

Změny parametrů, vzhledu a tiskové chyby vyhrazeny.

PYROLYTICKÝ LITINOVÝ KOTEL | RUČNÍ PŘÍKLÁDÁNÍ

**VIADRUS**

Teplo pro váš domov  
od roku 1888

# VIADRUS P7C

## Pyrolytický litinový kotel na kusové dřevo

Kotel VIADRUS P7C je pyrolytický litinový kotel, určený pro spalování kusového dřeva. Vyznačuje se vysokou účinností spalování a nízkou teplotou spalin. Řízení kotle je řešeno pomocí automatické regulace, využívající lambda sondu pro regulaci primárního i sekundárního spalovacího vzduchu. Splňuje „Ekodesign“.

Výkon dle počtu článků:  
22~38 kW



### Přednosti:

- splňuje emisní třídu 5 dle ČSN EN 303-5
- účinnost až 92,1 %
- ekologický provoz
- vysoká životnost českého litinového výměníku
- výkon podle počtu článků 22 kW (5 čl.), 30 kW (7 čl.), 38 kW (9 čl.)
- jednoduchá obsluha a údržba
- využití zkratovací klapky při zátoku
- předeřev primárního a sekundárního vzduchu
- lambda sonda pro regulaci spalovacího vzduchu
- splňuje podmínky „Ekodesign“
- v ČR zařazen do kotlíkové dotace, SVT: 20012, 20013, 20564

## Technické parametry

Počet článků	ks	5	7	9
Třída energetické účinnosti	•	A*		
Index energetické účinnosti EEI	•	118	115	115
Jmenovitý výkon	kW	22	30	38
Třída kotle dle ČSN EN 303-5	•	5		
Účinnost	%	92,1	90,6	89,1
Hloubka palivové komory	mm	390	590	795
Doporučená délka dřevěných špalků	mm	350	550	720
Kapacita palivové komory	kg	45	57	68
Spotřeba paliva	kg/h	5,5	6,8	9,5
Maximální teplota spalin	°C	160		
Rozměry - výška × šířka	mm	1400 × 770		
- hloubka	mm	1050	1252	1439
Hmotnost	kg	500	610	720
Přípojovací průměr kouřovodu	mm	160		
Min. požadovaný komínový tah	Pa	20	25	30
Objem vodního prostoru	l	75	98	121
Doporučená teplota topné vody	°C	60–85		
Minimální teplota vratné vody	°C	50		
Přípojky topné a vratné vody	•	DN 50		
Provozní / zkušební přetlak topné vody	bar	4 / 8		
Přípojovací napětí	•	1/N/PE 230 V AC 50 Hz, TN-S		
Elektrický příkon	W	60		
Elektrické krytí regulátoru	•	IP40		