

PŘESTAVBOVÁ SADA U26



PŘESTAVBOVÁ SADA PRO LITINOVÝ KOTEL HERCULES U26 | AUTOMATICKÉ PŘIKLÁDÁNÍ

VIADRUS

Teplo pro váš domov
od roku 1888

Přestavbová sada pro U26

Přestavbová sada pro litinový kotel Hercules U26

Originální sada určená pro kotle Hercules U26 (ECO) o velikosti 4, 5, 6, a 7 článků všech generací slouží k přestavbě kotlů na „nový“ automatický kotel Hercules DUO, a to včetně nového výrobního štítku a návodu. Palivo je do retortového hořáku přiváděno šnekovým podavačem. Možnost výběru ze dvou velikostí zásobníku.

Výkon:

6–35 kW



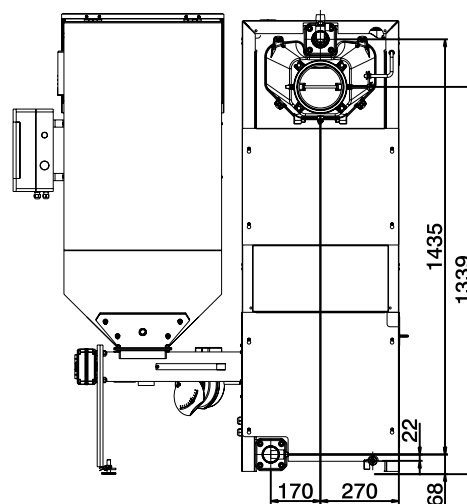
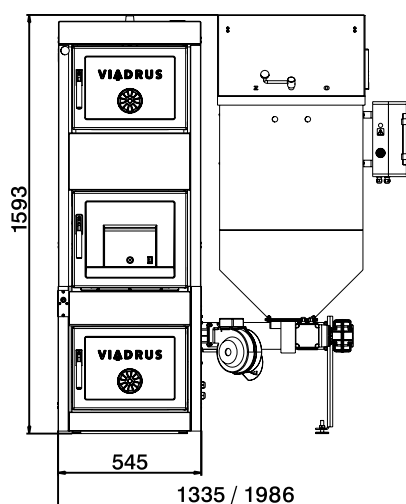
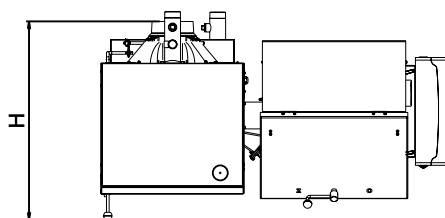
Přednosti:

- . splňuje emisní třídu 4 dle ČSN EN 303-5
- . účinnost až 89 %
- . možnost spalování hnědého uhlí
- . vysoká životnost českého litinového výměníku
- . výkon kotle podle počtu článků
- . možnost ohřevu teplé vody
- . dvě velikosti zásobníku paliva
- . pravé nebo levé provedení zásobníku paliva
- . ovládací a zobrazovací jednotka
- . příprava pro pokojový termostat
- . jednoduché ovládání přes textové menu
- . nízké provozní náklady
- . možnost regulace až tří topných okruhů (2x směšovaný, 1x nesměšovaný + teplá voda)
- . regulace CLIMATIX STANDARD

Základní technické parametry

Počet článků	ks	4	5	6	7
Regulovaný výkon	kW	6,0–21,0	7,5–25,0	9,0–30,0	10,5–35,0
Spotřeba paliva	kg/hod	1,4–4,5	1,7–5,6	2,0–6,7	2,3–7,7
Spotřeba paliva v režimu útlum	kg/hod	0,10			
Účinnost	%	<83,1	<85,0	<87,0	<89,0
Kapacita zásobníku paliva	l	269 / 528			
Max. teplota spalin	°C	115–195	100–180	90–170	90–160
Doba hoření při jmenovitém výkonu malý / velký zásobník	hod	36:15 / 71:30	29:10 / 57:20	24:30 / 48:15	21:15 / 42:00
Celková hloubka kotle H	mm	754	865	976	1087
Celková šířka kotle s malým/velkým zásobníkem paliva	mm	1335 / 1986			
Celková výška kotle se zavřeným / otevřeným zásobníkem paliva	mm	1593 / 1931			
Hmotnost kotle s malým / velkým zásobníkem	kg	465 / 496	517 / 547	569 / 598	621 / 649
Průměr kouřového hrdla	mm	156			
Komínový tah	Pa	15–20	15–20	20–25	20–25
Přípojky topné a vratné vody	•	2"			
Minimální teplota vratné vody	°C	45	50	50	50
Objem vodního prostoru	l	60	72	84	96
Max. provozní / zkušební tlak vody	kPa	250 / 500			
Doporučená provozní teplota topné vody	°C	50–85	65–85		
Hladina hluku	dB	<65 dB (A)			
Připojovací napětí	•	1/N/PE 230 V AC 50 Hz TN-S			
Elektrický příkon	W	130			
Elektrické krytí	•	IP 44			

Přestavbová sada pro Hercules U26 (ECO)
– technický výkres



Váš prodejce

VIADRUS

VIADRUS a.s.
Bezručova 300 | 735 81 Bohumín
INFOLINKA: 596 088 888
fax: +420 596 082 822
mail: info@viadrus.cz
► www.viadrus.cz

