

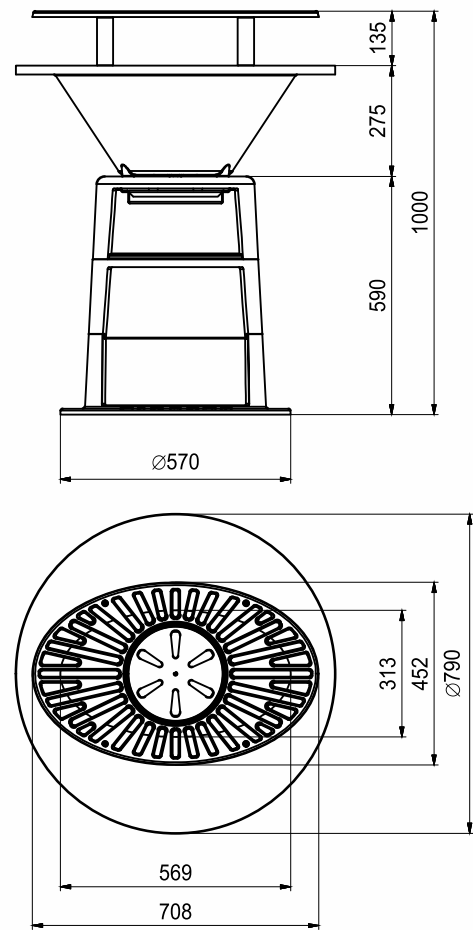
VIAGRILL
– technický výkres základní sestavy

– foto volitelného příslušenství

litinová WOK pánev



litinový kotlík
s poklicí



VIAGRILL 800



záruka na litinu
10
let

Váš prodejce



VIADRUS

VIADRUS a.s.
Bezručova 300 | 735 81 Bohumín
infolinka: 596 088 888
fax: +420 596 082 822
mail: info@viadrus.cz
► www.viadrus.cz

Změny parametrů, vzhledu a tiskové chyby vyhrazeny.

LITINOVÉ GRILOVACÍ OHNIŠTĚ | VENKOVNÍ POUŽITÍ

rokovlat-years-let-jahre-ans-ah-os-ner
130
1888-2018

VIADRUS

Teplo pro váš domov
od roku 1888

VIAGRILL 800

Litínové exteriérové ohniště s grilovací deskou

Litínové venkovní ohniště s grilem VIAGRILL 800 je určeno ke spalování suchého, nejlépe tvrdého dřeva a přípravě pokrmů grilováním, vařením, dušením či pečením. Díky stavebnicové koncepci se jednotlivé díly kompletují do celku až na místě plánované instalace. Základní sada se skládá z dílů litinového podstavce, ohniště s grilovací deskou Ø790 mm a litinového děleného roštu nad horní díl ohniště. Nabídka volitelného příslušenství obsahuje litinový kotlík s poklicí, litinovou Wok pánev a ochranný kryt pro zakrytí celého ohniště. VIAGRILL je schválený SZU Brno a má evropskou certifikaci pro přípravu potravin.

Průměr základní grilovací desky:
790 mm



Přednosti:

- záruka na litinu 10 let
- evropská certifikace pro přípravu potravin
- vysoká životnost litinových dílů
- vynikající akumulací vlastnosti
- široká nabídka doplňkové výbavy
- různé způsoby přípravy pokrmů
- možnost přípravy občerstvení i pro větší skupinu
- designový prvek zahradní architektury
- jednoduchá obsluha a údržba

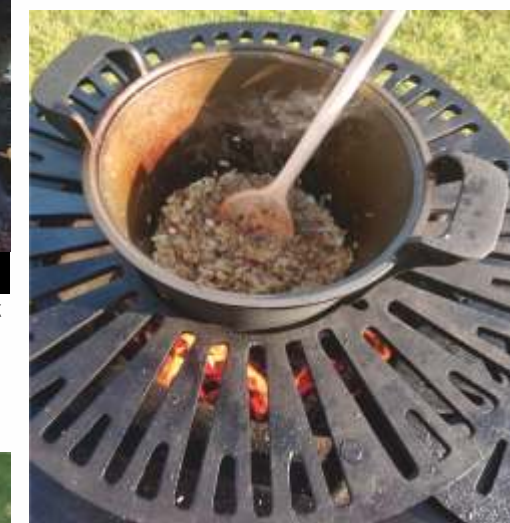


Technické parametry

VIAGRILL		800
Objem spalovací komory	l	36
Hloubka spalovací komory	mm	259
Hmotnost základní sestavy	kg	140
Rozměry - výška × šířka	mm	864 × 790
Průměr podstavce	mm	570
Doba předehřevu na 250 °C	min	45



základní grilovací deska Ø790 mm
grilování zeleniny, ryb a masa, pečení bramborových plátek



WOK pánev nebo kotlík (s poklicí)
vaření guláše, smažení „vaječiny“



horní grilovací rošt - bez středního dílu
grilování masa a rozpékání pečiva



horní grilovací rošt - se středním dílem
grilování uzenin a masa